

КНГ.05.05

Перв. примен.

Справ. №

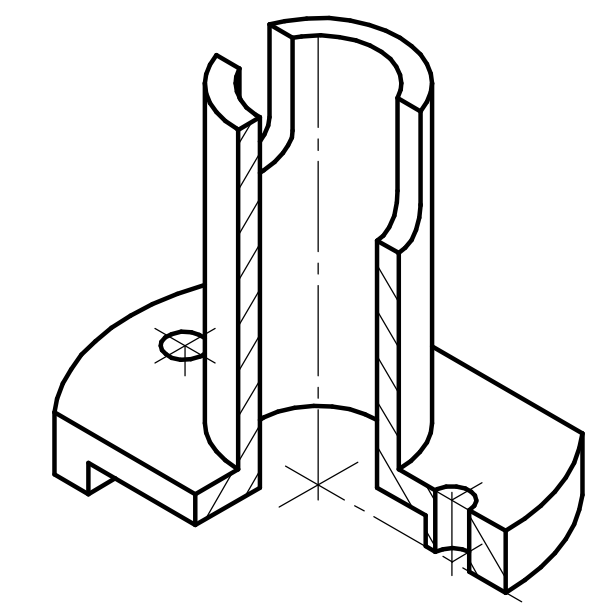
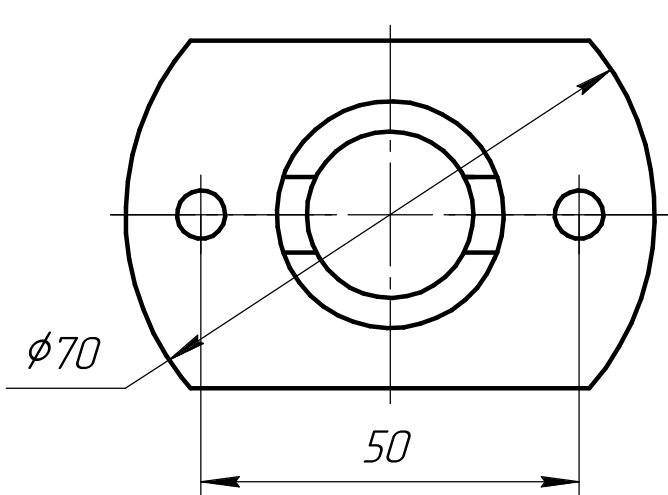
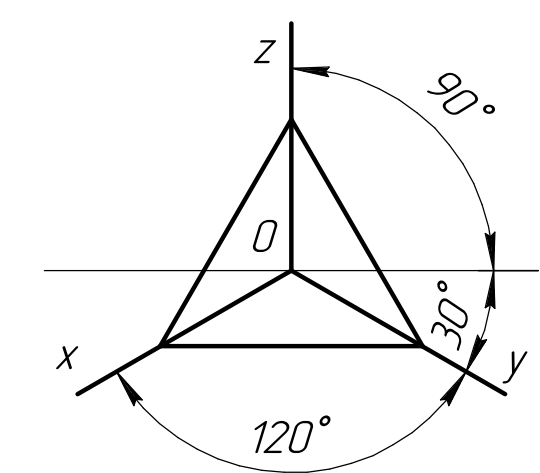
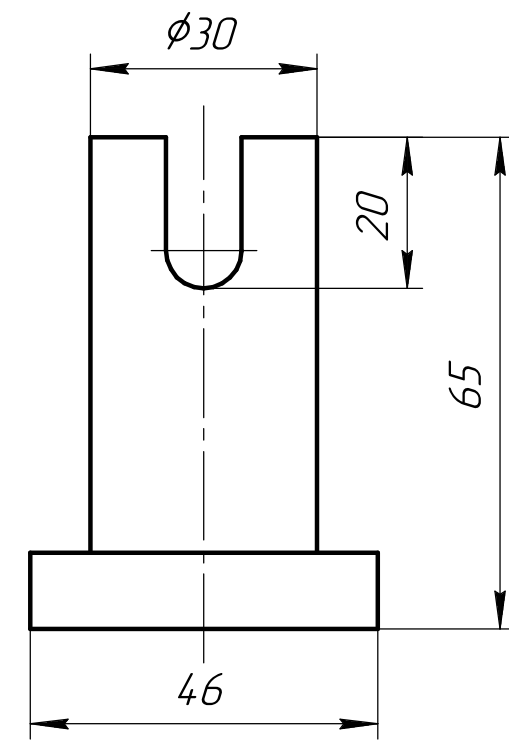
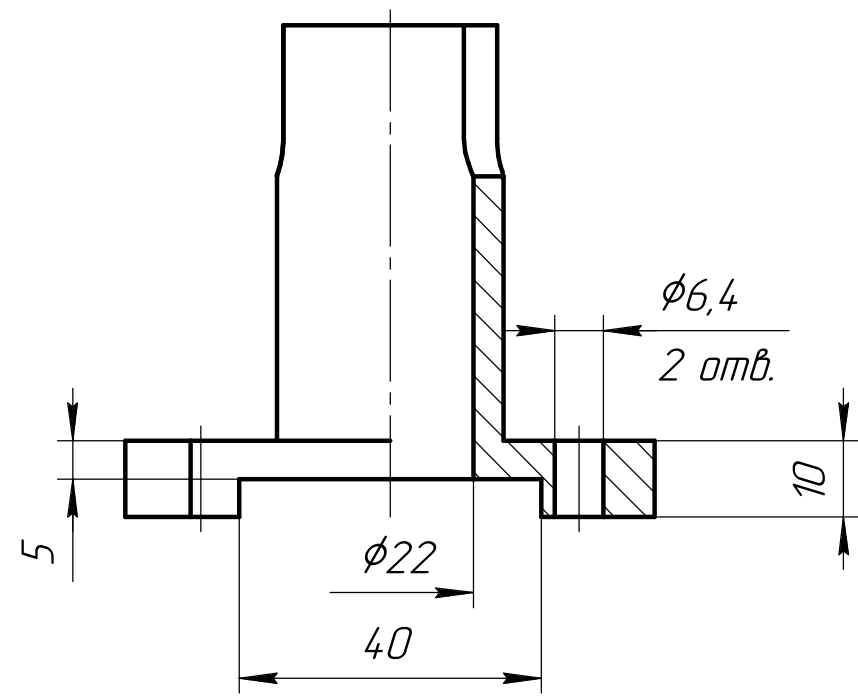
Подп. и дата

Инв. № дубл.

Взам. инв. №

Подп. и дата

Инв. № подл.



| | | | | | | | |
|----------|---------|----------|-------|------|------------------------|--------|---------|
| | | | | | КНГ.05.05 | | |
| | | | | | Корпус | | |
| Изм. | Лист | № докум. | Подп. | Дата | Лит. | Масса | Масштаб |
| Разраб. | xxxxxxx | | | | | | 1:1 |
| Пров. | xxxxxxx | | | | Лист | Листов | 1 |
| Т.контр. | | | | | ПГУПС xxxxxxx | | |
| Н.контр. | | | | | Сталь 10 ГОСТ 1050-88 | | |
| Утв. | | | | | Копировал Формат А3 | | |