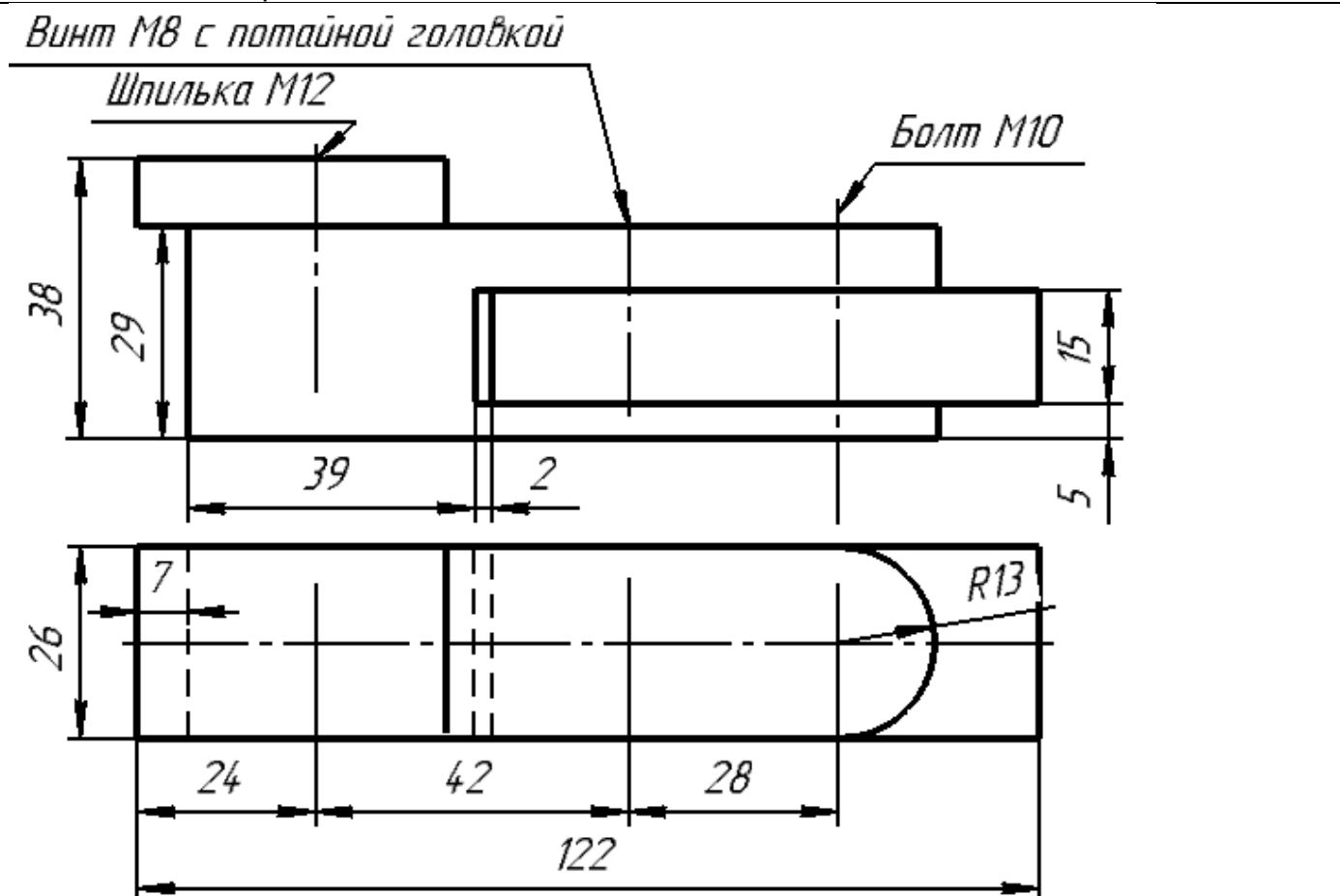
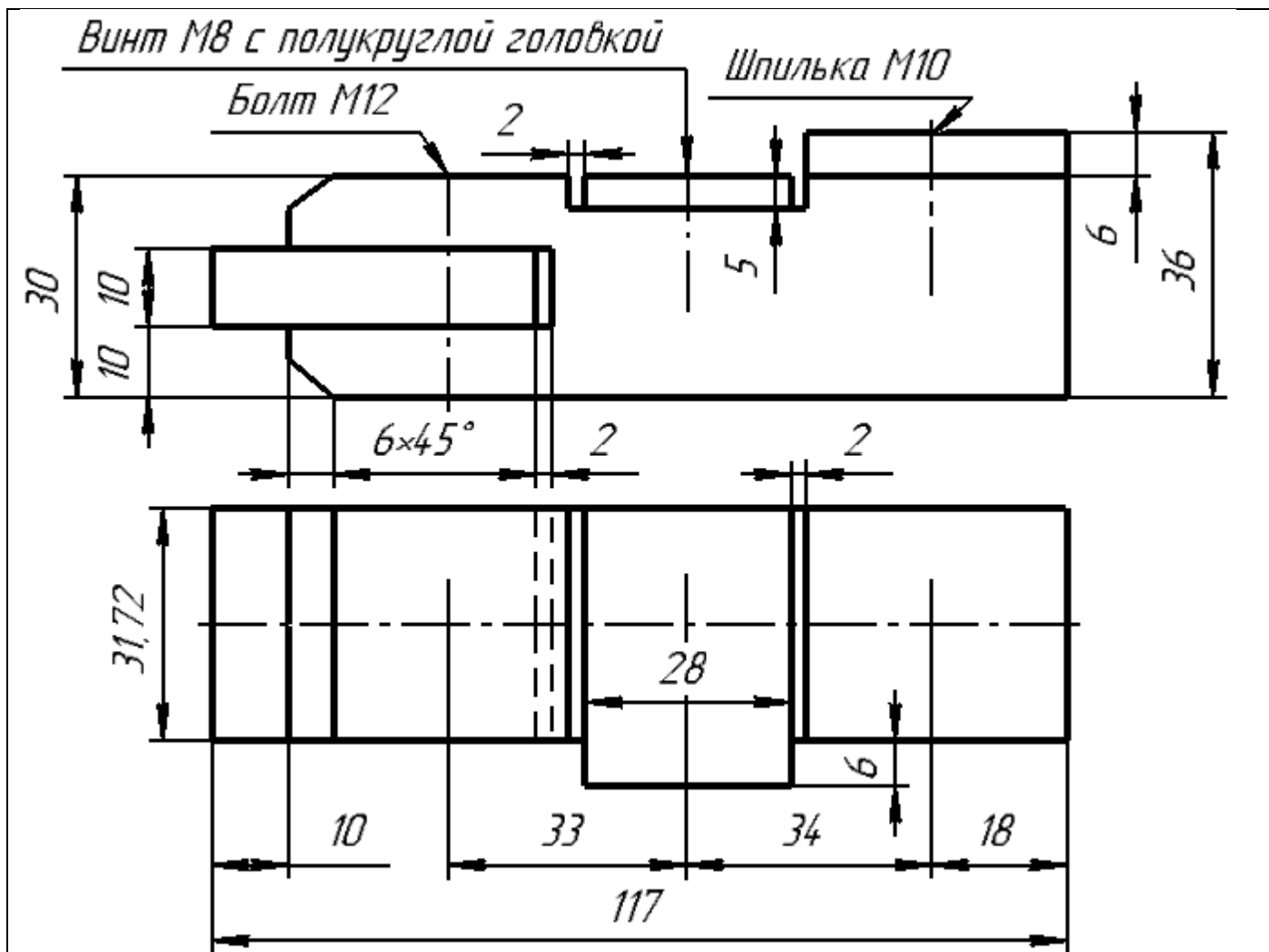


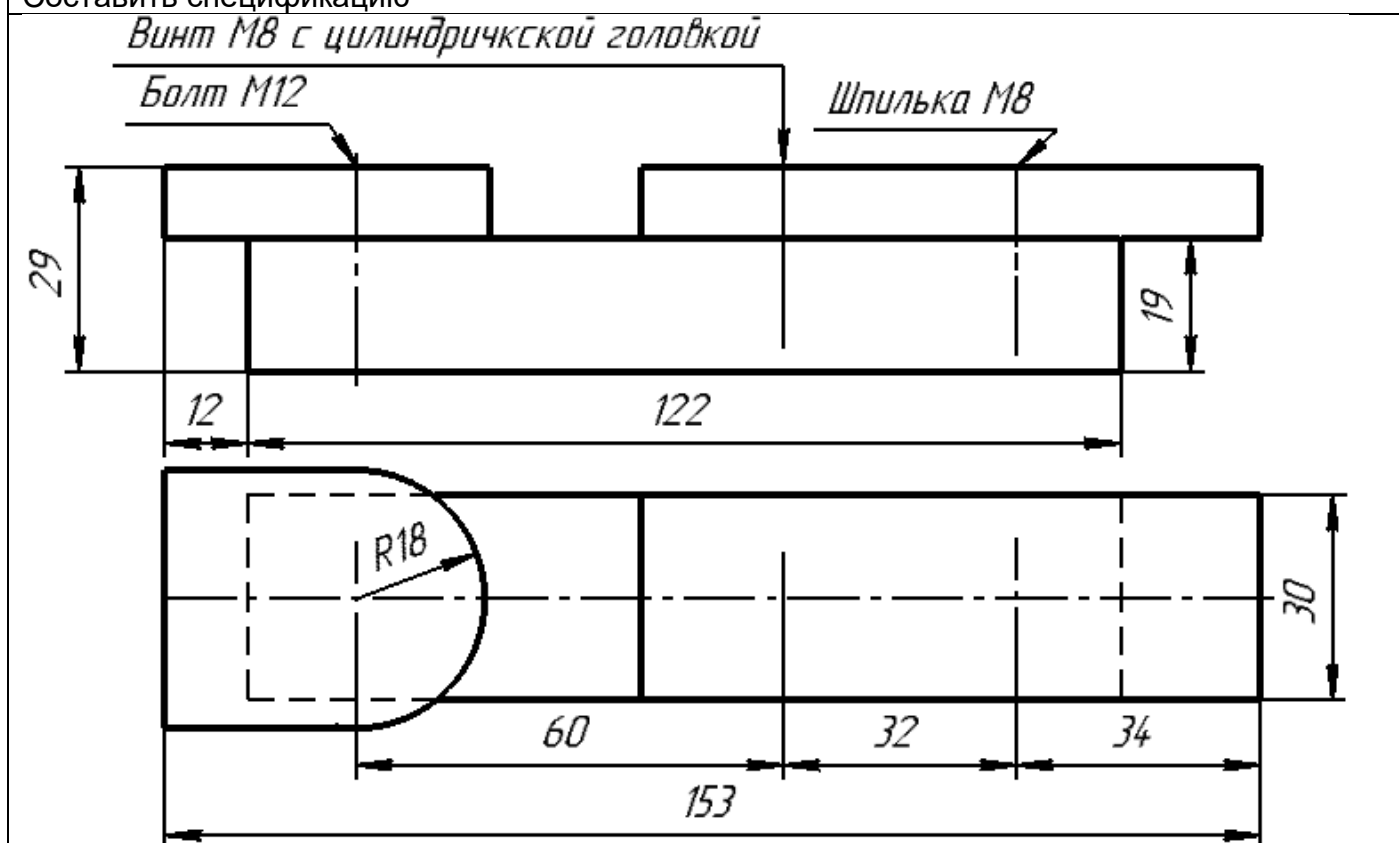
Вар 1. Начертить сборочный чертеж соединения деталей болтом, винтом и шпилькой. Составить спецификацию



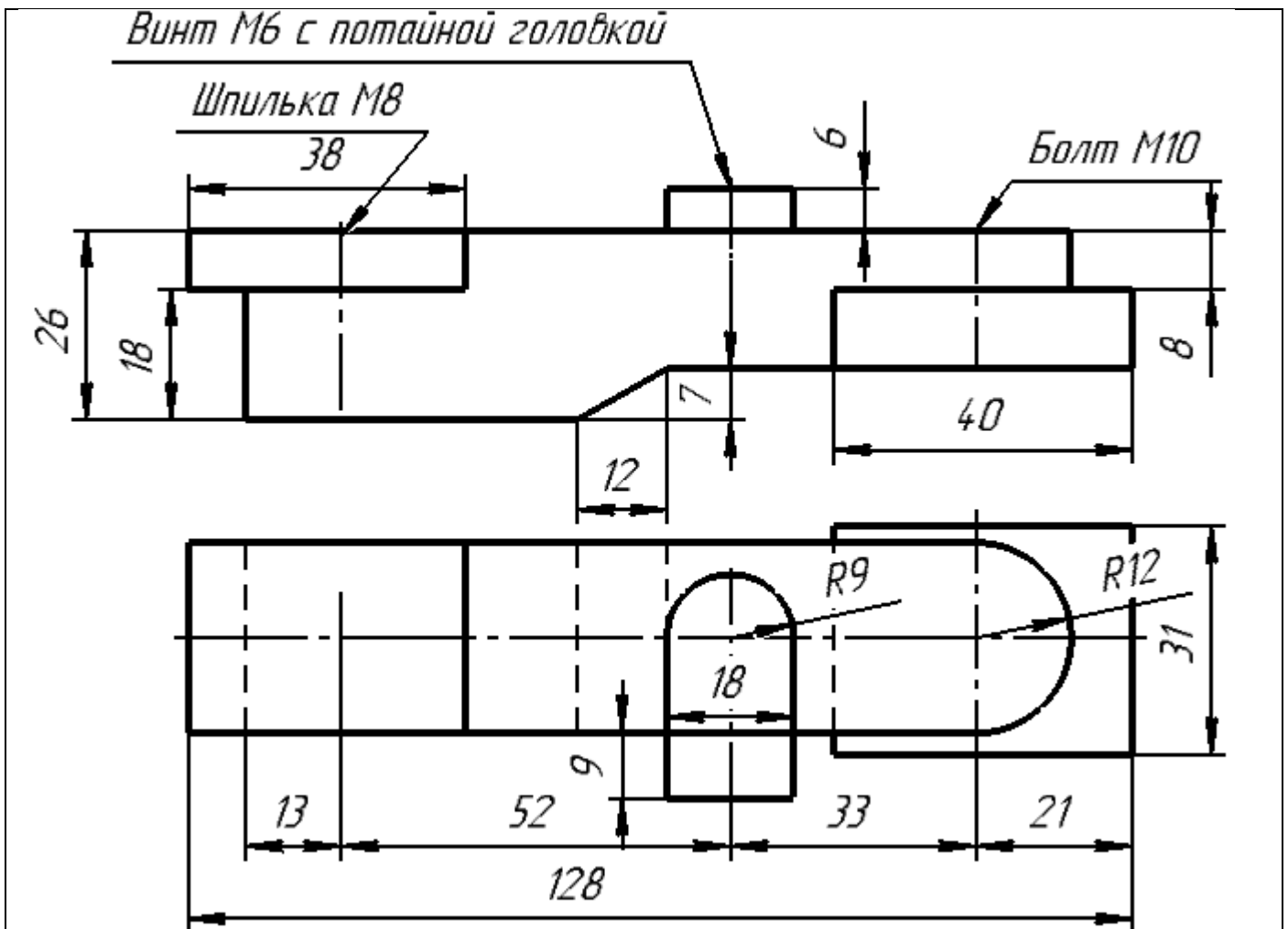
Вар 2. Начертить сборочный чертеж соединения деталей болтом, винтом и шпилькой. Составить спецификацию



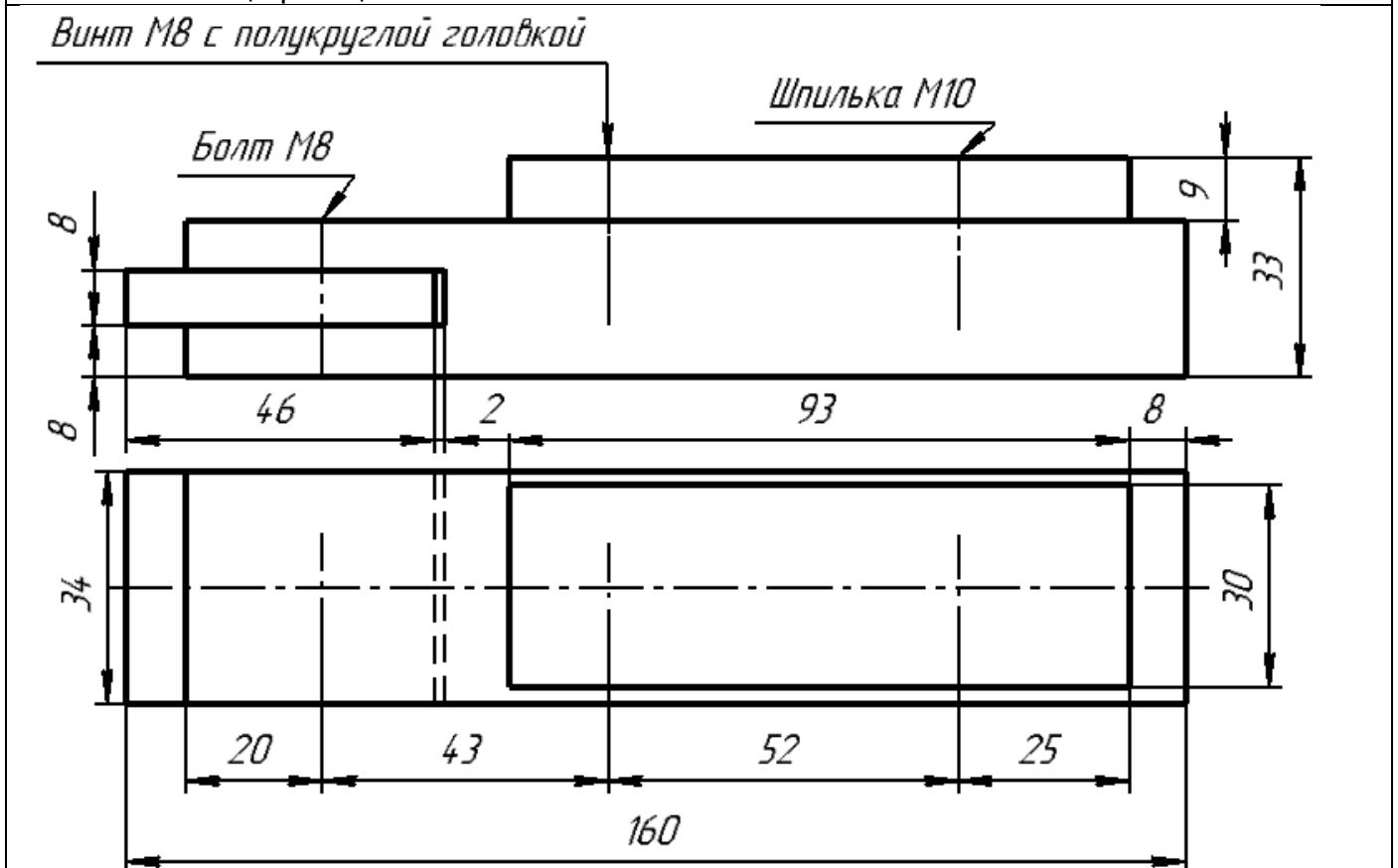
Вар 3. Начертить сборочный чертеж соединения деталей болтом, винтом и шпилькой. Составить спецификацию



Вар 4. Начертить сборочный чертеж соединения деталей болтом, винтом и шпилькой. Составить спецификацию

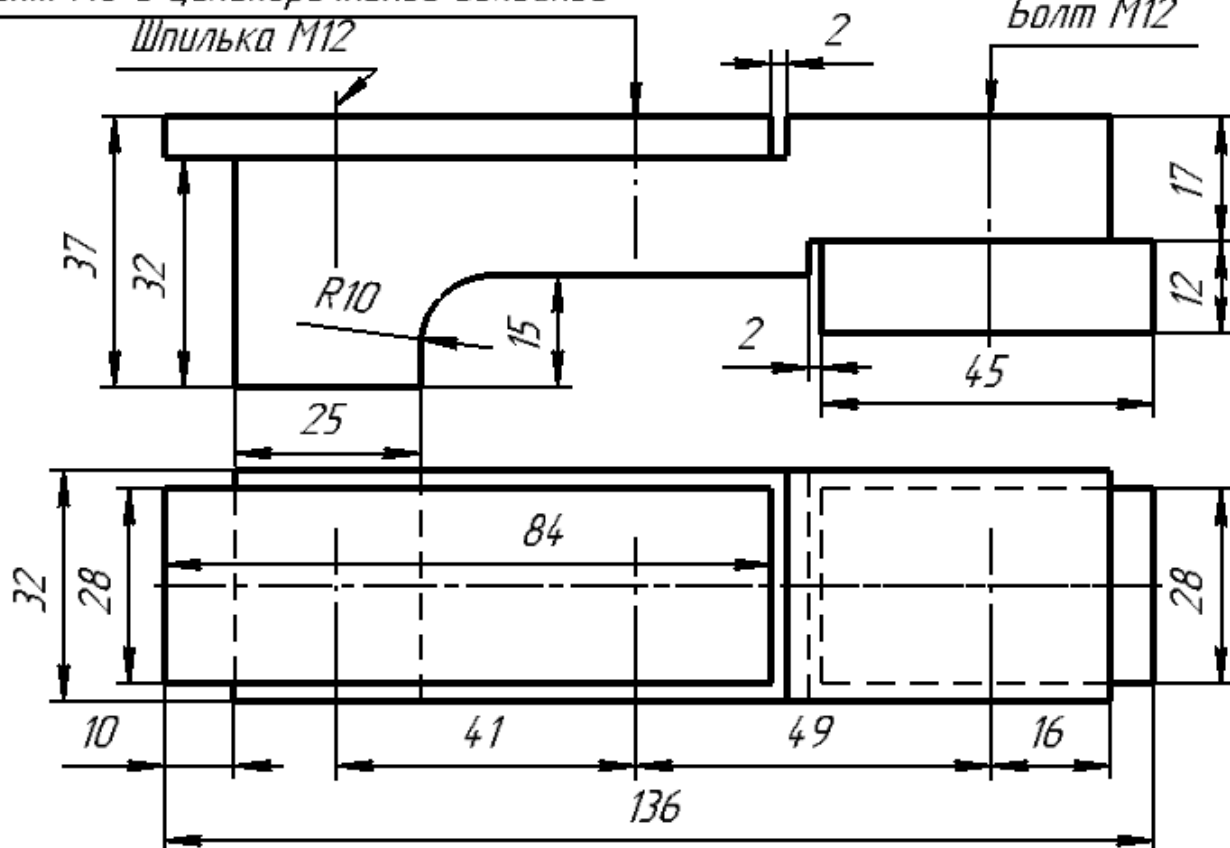


Вар 5. Начертить сборочный чертеж соединения деталей болтом, винтом и шпилькой. Составить спецификацию



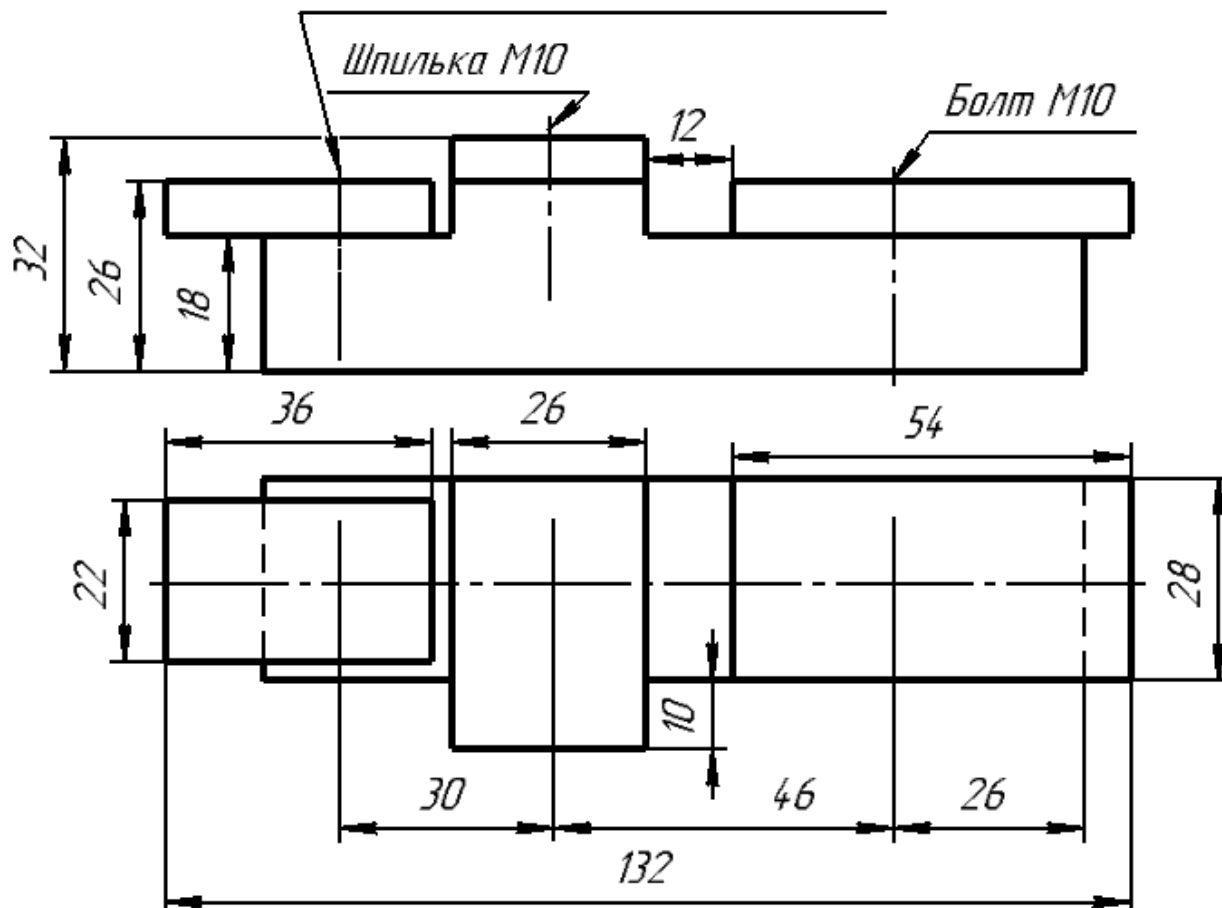
Вар 6. Начертить сборочный чертеж соединения деталей болтом, винтом и шпилькой. Составить спецификацию

Винт М8 с цилиндрической головкой



Вар 7. Начертить сборочный чертеж соединения деталей болтом, винтом и шпилькой. Составить спецификацию

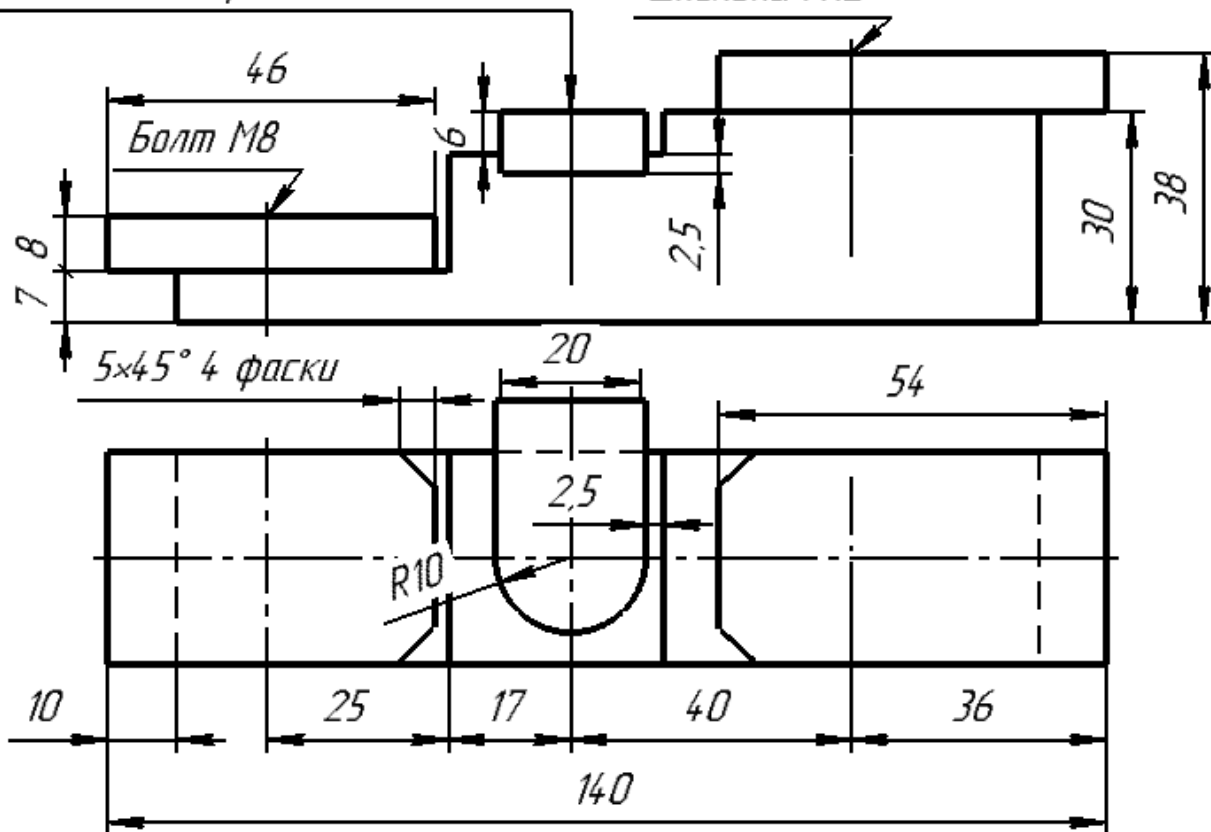
Винт М10 с потайной головкой



Вар 8. Начертить сборочный чертеж соединения деталей болтом, винтом и шпилькой. Составить спецификацию

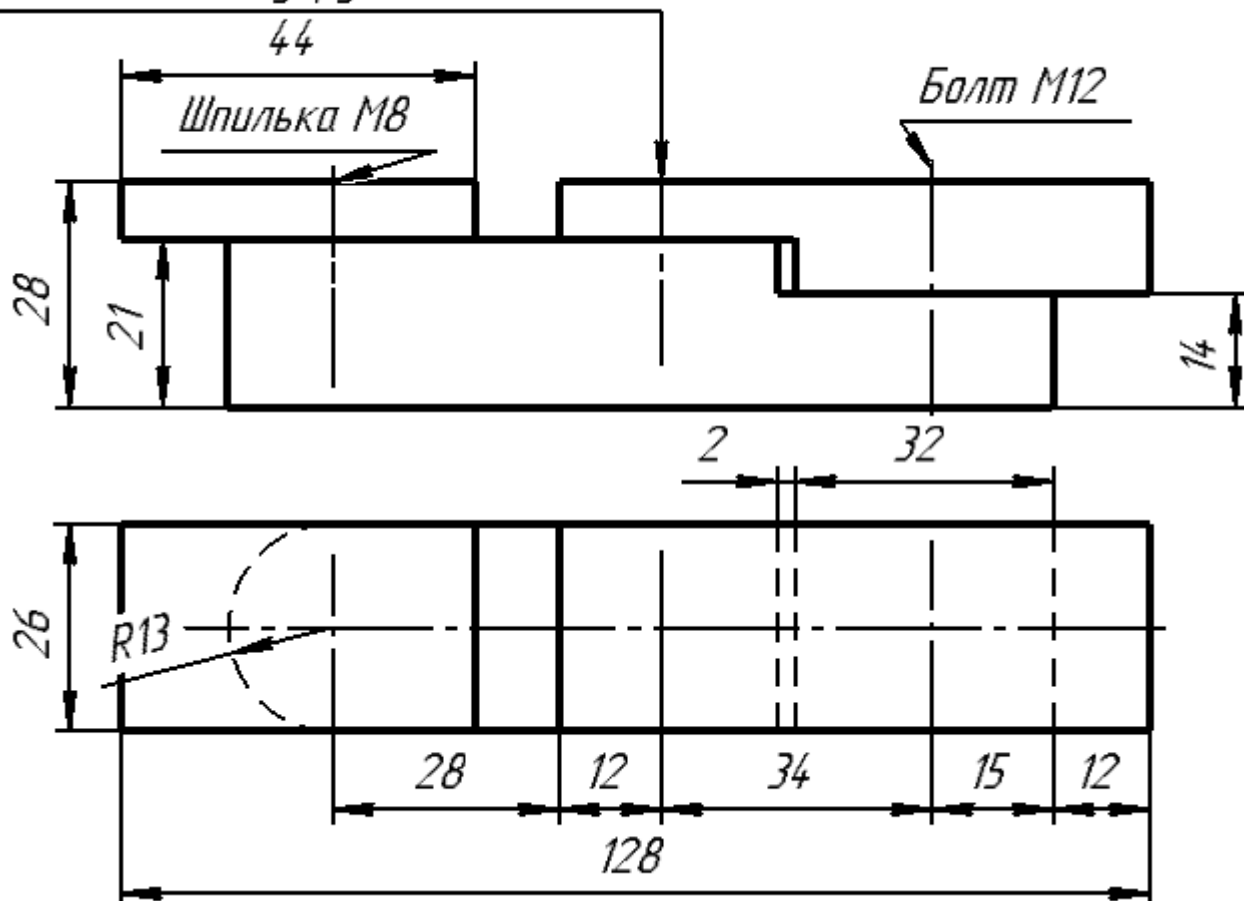
Винт М8 с цилиндрической головкой

Шпилька М12



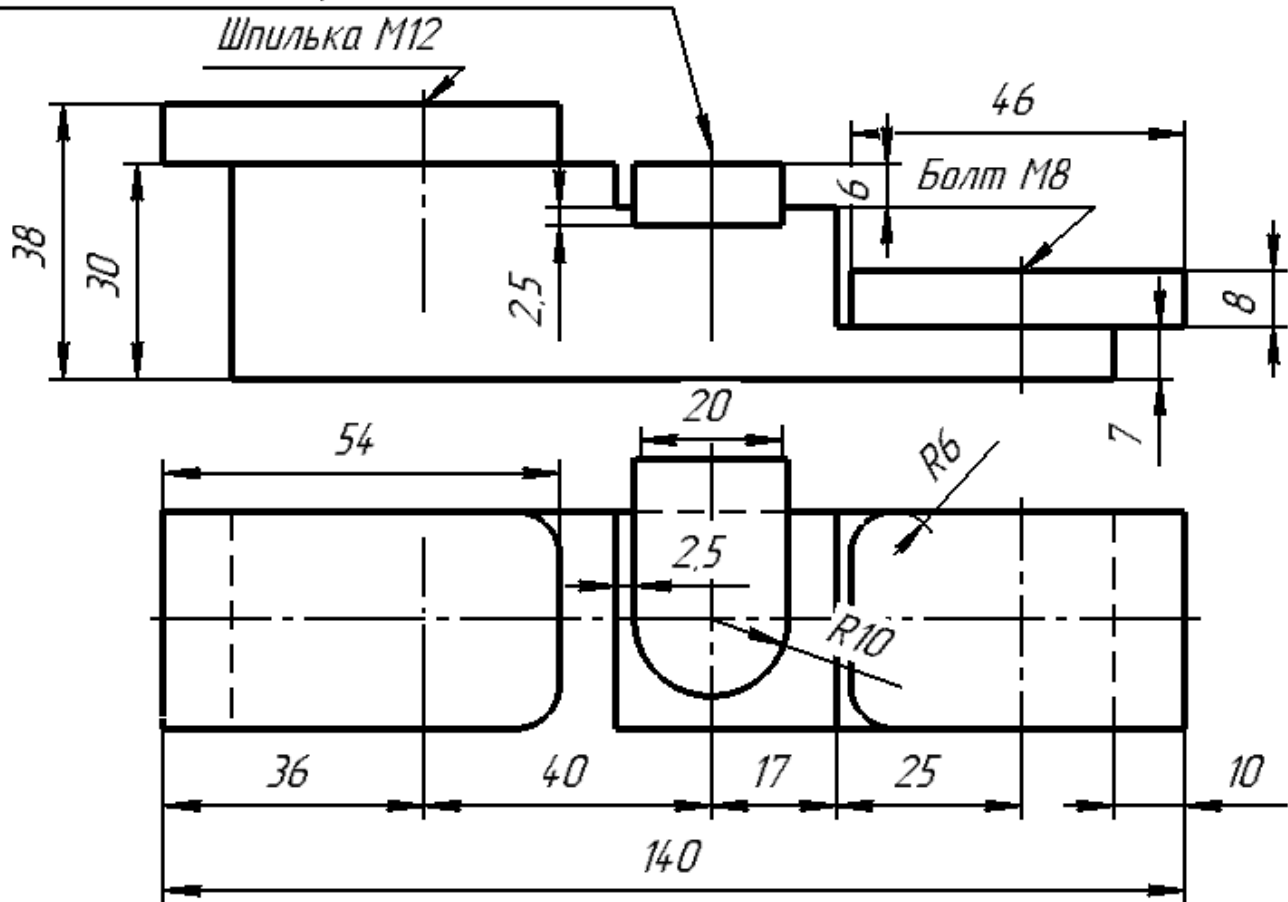
Вар 9. Начертить сборочный чертеж соединения деталей болтом, винтом и шпилькой. Составить спецификацию

Винт М8 с полукруглой головкой



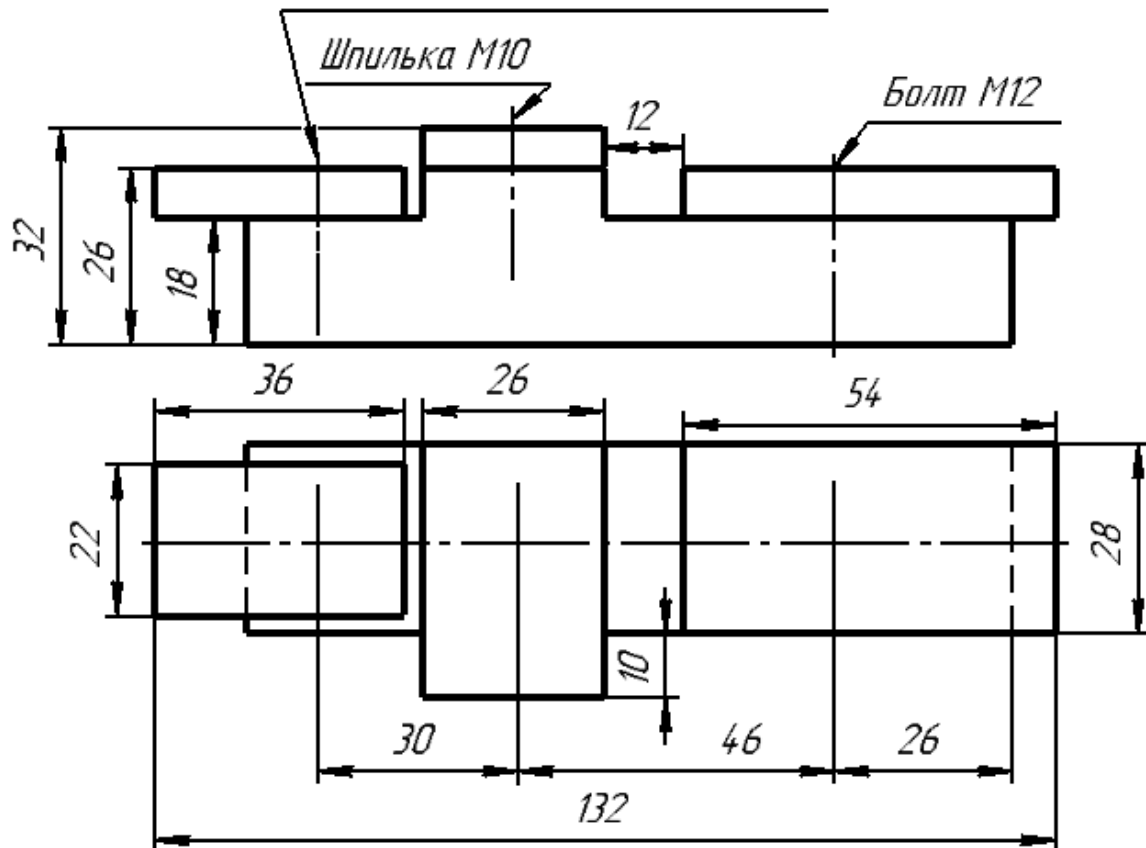
Вар 10. Начертить сборочный чертеж соединения деталей болтом, винтом и шпилькой. Составить спецификацию

Винт М6 с цилиндрической головкой

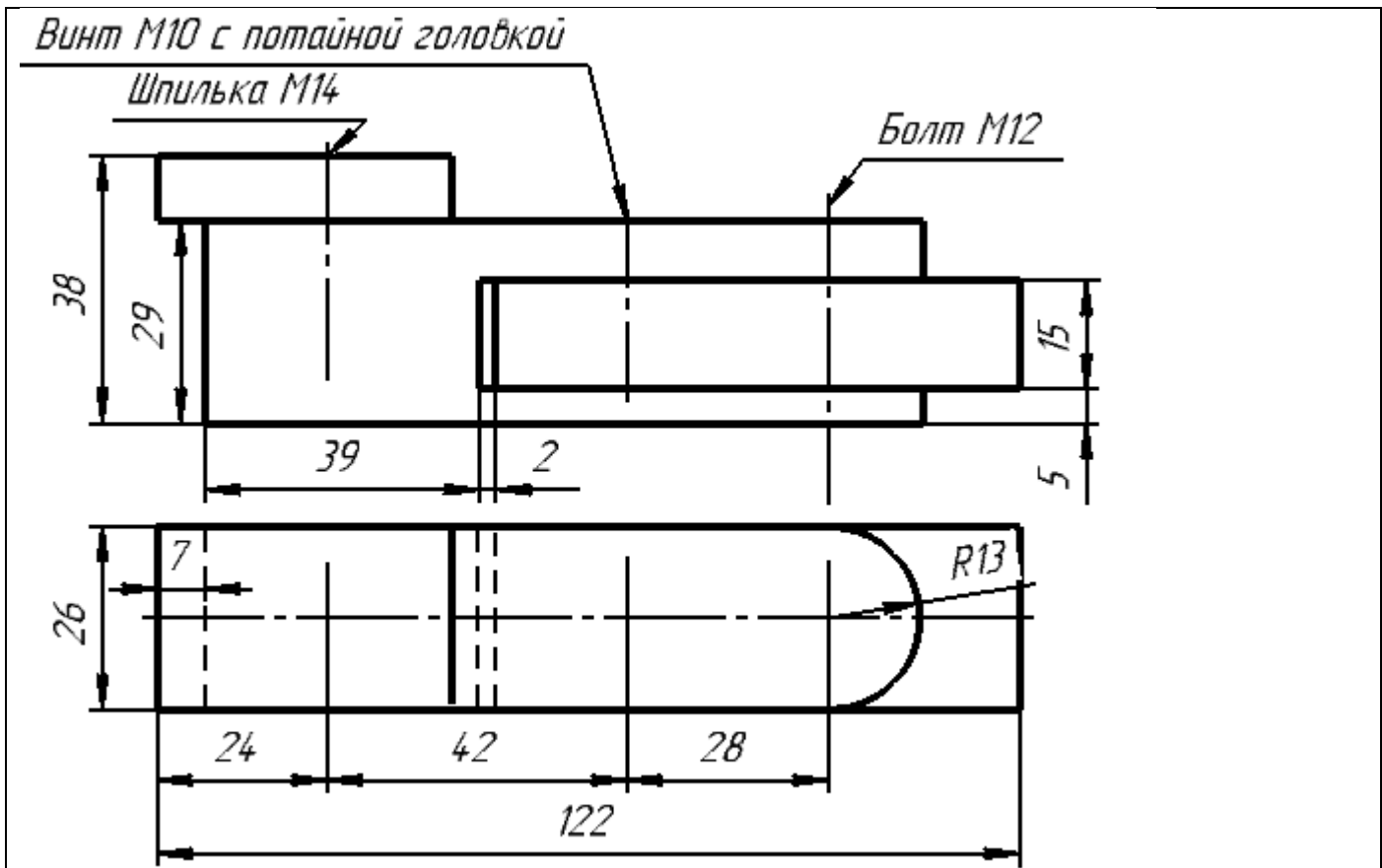


Вар 11. Начертить сборочный чертеж соединения деталей болтом, винтом и шпилькой. Составить спецификацию

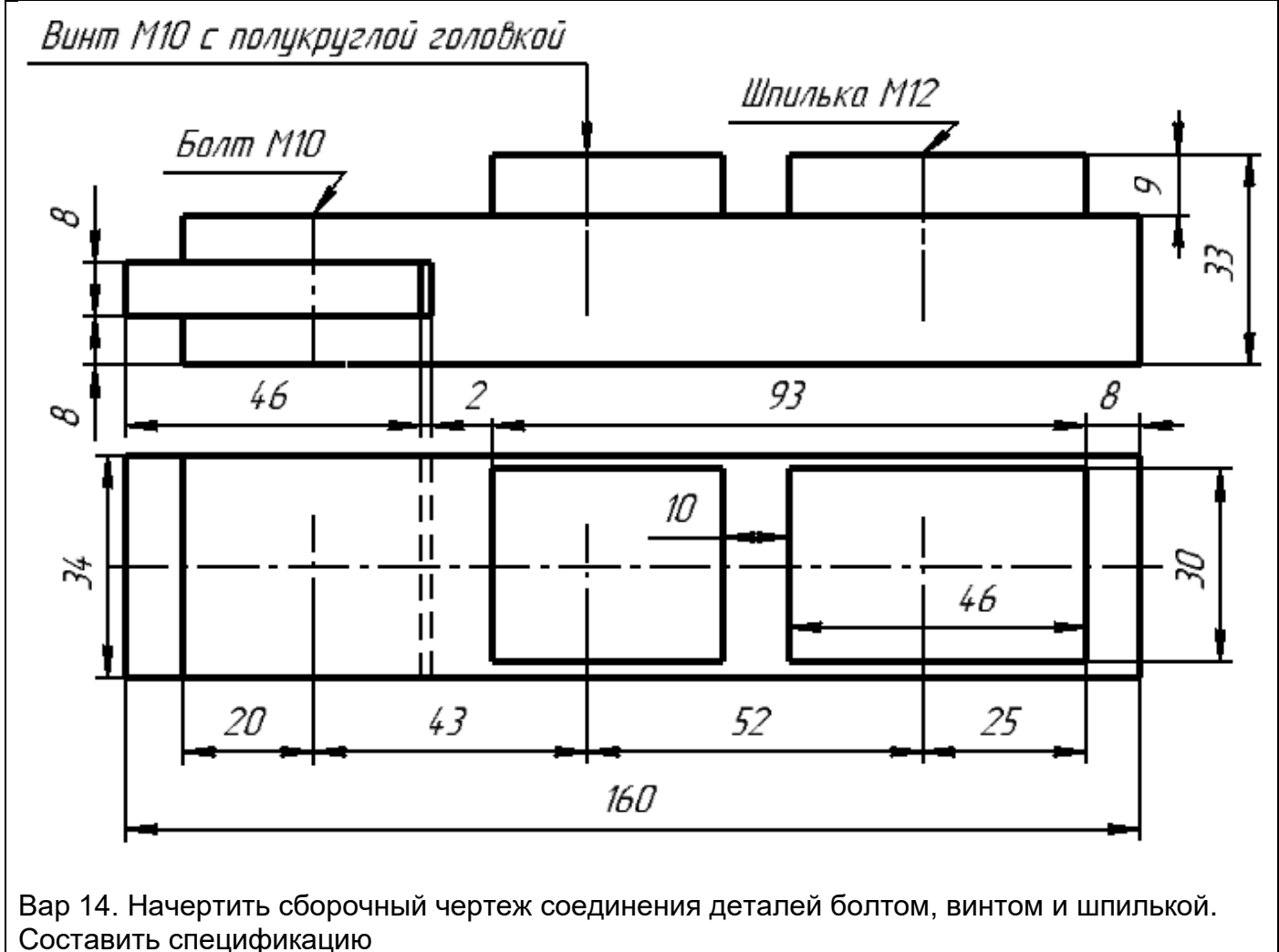
Винт М12 с потайной головкой



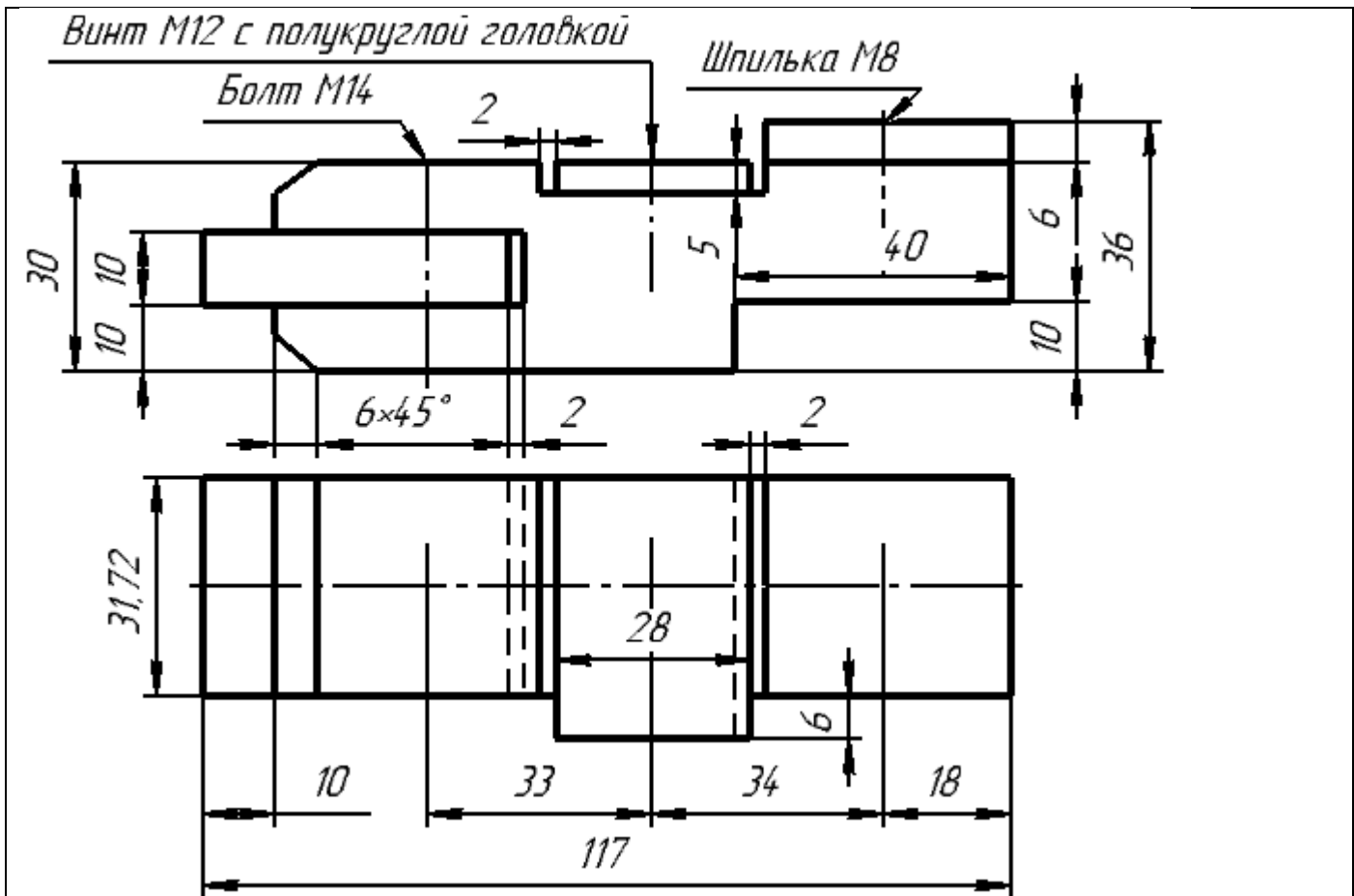
Вар 12. Начертить сборочный чертеж соединения деталей болтом, винтом и шпилькой. Составить спецификацию



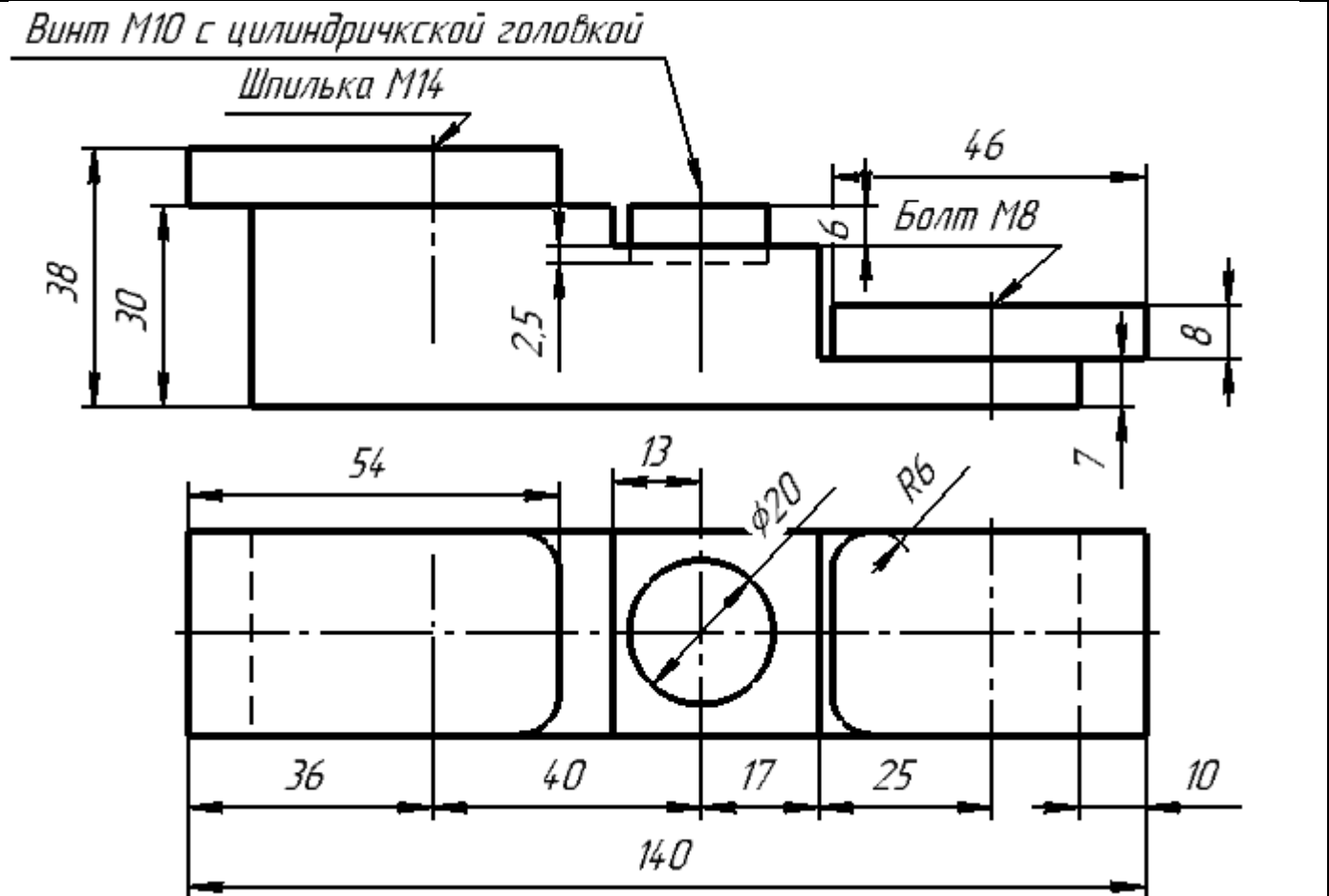
Вар 13. Начертить сборочный чертеж соединения деталей болтом, винтом и шпилькой. Составить спецификацию



Вар 14. Начертить сборочный чертеж соединения деталей болтом, винтом и шпилькой. Составить спецификацию



Вар 15. Начертить сборочный чертеж соединения деталей болтом, винтом и шпилькой. Составить спецификацию



Вар 16. Начертить сборочный чертеж соединения деталей болтом, винтом и шпилькой. Составить спецификацию