

МИНИСТЕРСТВО ОБРАЗОВАНИЯ И НАУКИ РФ
Федеральное государственное автономное образовательное учреждение высшего
профессионального образования
САНКТ-ПЕТЕРБУРГСКИЙ ГОСУДАРСТВЕННЫЙ УНИВЕРСИТЕТ
АЭРОКОСМИЧЕСКОГО ПРИБОРОСТРОЕНИЯ

ЭЛЕКТРОТЕХНИКА

Программа, методические указания и
контрольное задание для заочного обучения
(бакалавры)

Часть 1

Санкт-Петербург
2012

Общие методические указания

Курс «Электротехника» является фундаментальным мировоззренческим курсом для всех технических специальностей и направлений Университета.

Изложенная далее рабочая программа курса рассчитана на один семестр, её реализация сопровождается выполнением четырех лабораторных работ и контрольного задания, охватывающего все основные разделы программы.

Лабораторные работы выполняются в лаборатории кафедры электротехники в установленные сроки. К выполнению лабораторных работ допускаются студенты, выполнившие задания по предварительной подготовке к каждой из работ; оформленные после выполнения отчеты по лабораторным работам защищаются. Методические указания по лабораторным работам можно получить на кафедре или в читальном зале.

Контрольное задание выполняется студентом самостоятельно в соответствии с вариантом, номер которого определяется как последняя цифра в зачетной книжке. Контрольное задание состоит из пяти задач, для каждой из которых в настоящем пособии приведены данные вариантов, методические указания и примеры решений.

Выполненное полностью контрольное задание сдается студентом в деканат заочного факультета с последующей регистрацией и передачей на кафедру электротехники для проверки.

Защищенные отчеты лабораторных работ и зачетное контрольное задание является основанием для допуска студента к сдаче экзамена (или теоретического зачета).

Рабочая программа курса

1. Основные понятия теории цепей.

Определение электрической цепи как электромагнитной модели, система величин, определяющих процессы в электрической цепи. Элементы цепи (активные и пассивные), их свойства, параметры и уравнения. Узел, сечение, контур, законы Кирхгофа как уравнения соединений.

2. Методы анализа линейных резистивных цепей.

Определение задачи анализа, понятие о ветви. Эквивалентные преобразования активных и пассивных цепей, их применение в задачах анализа.

Исходная система уравнений цепи, граф электрической цепи и независимые уравнения соединений.

Уравнения токов ветвей и напряжений ветвей. Уравнения токов связей (контурных токов). Уравнения узловых напряжений.

Учет вырожденных ветвей и зависимых источников. Особенности постоянного режима в цепях с индуктивностью и ёмкостью.

3. Линейная электрическая цепь в гармоническом режиме.

Основные понятия. Комплексные амплитуды, их свойства, векторные диаграммы. Комплексные сопротивления и проводимости, уравнения цепи в комплексных амплитудах, аналогия с резистивными цепями.

Общие методы в комплексных амплитудах. Методы преобразований в комплексных амплитудах, эквивалентные двухполюсники.

Определение электрического резонанса, резонансные величины, частотные характеристики, передаточные функции.

Цепи со взаимной индукцией, уравнения цепей в комплексных амплитудах, линейный трансформатор.

Трехфазные цепи, способы соединений и их расчет. Независимая работа фаз.

4. Переходные процессы в линейных электрических цепях.

Условия возникновения переходных процессов. Правила коммутации, начальные условия.

Порядок расчета переходных процессов в цепях первого и второго порядка классическим методом.

Характеристики переходных процессов в цепях первого и второго порядков.

Операционный метод, теорема разложения.

Библиографический список

1. Артемьев Б.А. и др. Линейные электрические цепи, установившиеся режимы. – ГУАП, СПб, 1999.

2. Колесников В.В. и др. Теоретические основы электротехники. Анализ переходных процессов в линейных цепях. - ГУАП, СПб, 1999.

3. Атабеков Г.И. Основы теории цепей. - М.; Энергия, 1969.

Перечень лабораторных работ

№ 2. Исследование линии передачи.

№ 3. Исследование цепи в гармоническом режиме.

№ 5. Исследование цепи со взаимной индукцией.

№ 14. Исследование переходных процессов в линейных электрических цепях при включении на постоянное напряжение.

Контрольное задание

Задача № 1. Расчет резистивной цепи методом преобразований.

Задача № 2. Расчет резистивной цепи общими методами.

Задача № 3. Расчет пассивного двухполюсника в комплексных амплитудах.

Задача № 4. Расчет переходного процесса в цепи первого порядка классическим методом.

Задача № 5. Расчет переходного процесса в цепи второго порядка операционным методом.

Методические указания к задаче 1

В задаче 1 рассматривается резистивная цепь с одним источником напряжения или тока и смешанным соединением резистивных элементов. Смешанное соединение состоит из последовательного и параллельного. В последовательном соединении все элементы находятся под одним током. Признаком последовательного соединения – два элемента или участка имеют один общий узел. Эквивалентное сопротивление равно сумме сопротивлений последовательно соединенных элементов.

В параллельном соединении все элементы находятся под одним напряжением. Признаком параллельности – два общих узла у всех элементов или участков. Эквивалентная проводимость равна сумме проводимостей параллельно соединенных элементов.

Узел – это место электрического соединения элементов или участков. Узел может быть точкой или системой точек, соединенных короткозамкнутыми перемычками. При анализе способа соединения элементов узлы удобно обозначать цифрами или буквами.

В первой части задачи следует заданную цепь свернуть ко входу (источнику), определив входное сопротивление или входную проводимость в соответствии с изложенными методическими указаниями.

Затем, пользуясь законом Ома в виде:

$$u = Ri = i/G, \quad i = Gu = u/R,$$

последовательно определить напряжения и токи на всех участках цепи, задав их направление в соответствии с направлением источника.

Наконец, произвести проверку полученного решения, рассчитав баланс мощности.

Варианты приведены в Приложении 1. На схемах указаны ЭДС e в вольтах, токи источников токов j в амперах и сопротивление элементов R в омах. Номера элементам присваиваются произвольно, расчет производится в общем виде, затем подставляются исходные данные.

Пример 1.1

Исходную схему на рис. 1.1, а представили в виде рис. 1.1, б

$$e = 3 \text{ В},$$

$$R_1 = 4 \text{ Ом},$$

$$R_2 = 4 \text{ Ом},$$

$$R_3 = 2 \text{ Ом},$$

$$R_4 = 2 \text{ Ом},$$

$$R_5 = 2 \text{ Ом},$$

$$R_6 = 1 \text{ Ом}.$$

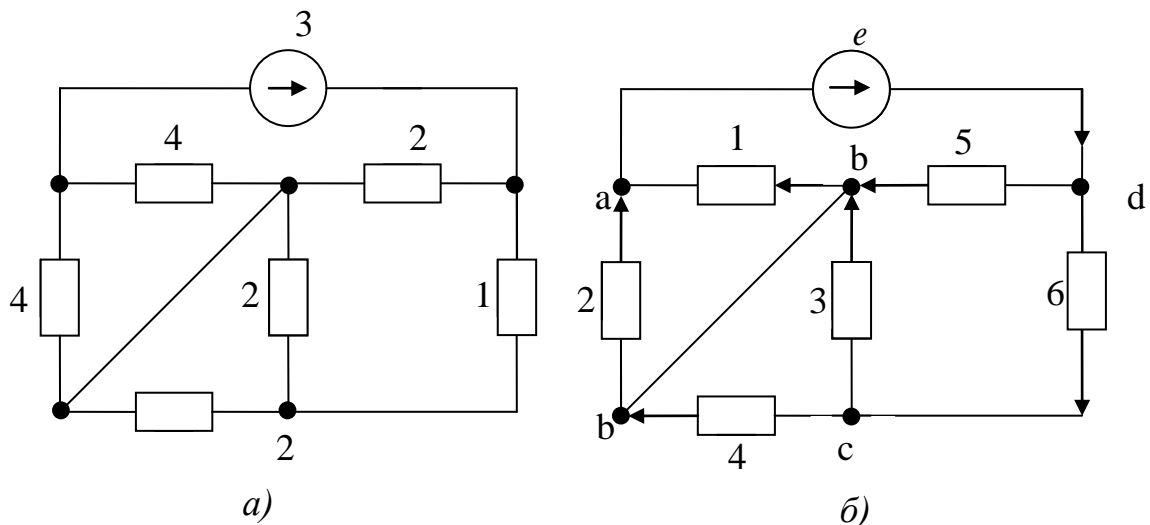


Рис. 1.1

Преобразуем схему к узлам «ad», на которых размещен источник e . Участок «ab» и участок «bd» имеют общий узел «b», поэтому:

$$R_{ex} = R_{12} + R_{3456}.$$

Элементы 1 и 2 имеют общий узел «a» и «b», поэтому:

$$R_{12} = \frac{1}{G_{12}}, \quad G_{12} = G_1 + G_2, \quad G_1 = \frac{1}{R_1}, \quad G_2 = \frac{1}{R_2}.$$

На участке «bd» элемент 5 и участок 346 параллельны, следовательно:

$$R_{3456} = \frac{1}{G_{3456}}, \quad G_{3456} = G_5 + G_{346}, \quad G_5 = \frac{1}{R_5}.$$

Продолжая аналогичным образом, получим:

$$G_{346} = \frac{1}{R_{346}}, \quad R_{346} = R_{34} + R_6,$$

$$R_{34} = \frac{1}{G_{34}}, \quad G_{34} = G_3 + G_4, \quad G_3 = \frac{1}{R_3}, \quad G_4 = \frac{1}{R_4}.$$

Подставим исходные данные.

$$\begin{aligned} G_3 = G_4 = \frac{1}{2} \text{ См}, \quad G_{34} = 1 \text{ См}, \quad R_{34} = 1 \text{ Ом}, \\ R_{346} = 2 \text{ Ом}, \quad G_{346} = \frac{1}{2} \text{ См}, \quad G_5 = \frac{1}{2} \text{ См}, \\ G_{3456} = 1 \text{ См}, \quad R_{3456} = 1 \text{ Ом}, \quad G_1 = G_2 = \frac{1}{4} \text{ См}, \\ G_{12} = \frac{1}{2} \text{ См}, \quad R_{12} = 2 \text{ Ом}, \quad R_{\text{ex}} = 3 \text{ Ом}. \end{aligned}$$

Теперь рассчитаем напряжения и токи.

Ток источника общий для участков «ab» и «bd» равен:

$$i = \frac{e}{R_{\text{ex}}}.$$

Напряжения на последовательных участках «12» и «3456»:

$$u_1 = iR_{12}, \quad u_5 = iR_{3456}.$$

Токи на параллельных участках «1,2»:

$$i_1 = u_1 G_1, \quad i_2 = u_1 G_2.$$

«5,346»:

$$i_5 = u_5 G_5, \quad i_6 = u_5 G_{346}.$$

Напряжение на последовательных участках «34» и «6»:

$$u_3 = i_6 R_{34}, \quad u_6 = i_6 R_6.$$

Токи на параллельных участках «3» и «4»:

$$i_3 = u_3 G_3, \quad i_4 = u_3 G_4.$$

Подставим исходные данные.

$$\begin{aligned} i &= 1 \text{ A}; & u_1 &= 2 \text{ B}, & u_5 &= 1 \text{ B}; \\ i_1 &= 0,5 \text{ A}, & i_2 &= 0,5 \text{ A}, & i_5 &= 0,5 \text{ A}, & i_6 &= 0,5 \text{ A}; \\ u_3 &= 0,5 \text{ B}, & u_6 &= 0,5 \text{ B}, & i_3 &= 0,25 \text{ A}, & i_4 &= 0,25 \text{ A}. \end{aligned}$$

Проверим решение, составив баланс мощности.
Мощность, отданная источником,

$$P_{ист} = ei = 3 \text{ Вт},$$

и мощность, полученная резисторами,

$$P_R = u_1 i_1 + u_2 i_2 + \dots + u_6 i_6 = 1 + 1 + 0,125 + 0,125 + 0,5 + 0,25 = 3 \text{ (Вт)},$$

равны, что доказывает правильность решения.

Пример 1.2

Исходную схему на рис.1.2, а, представим в виде рис.1.2, б.

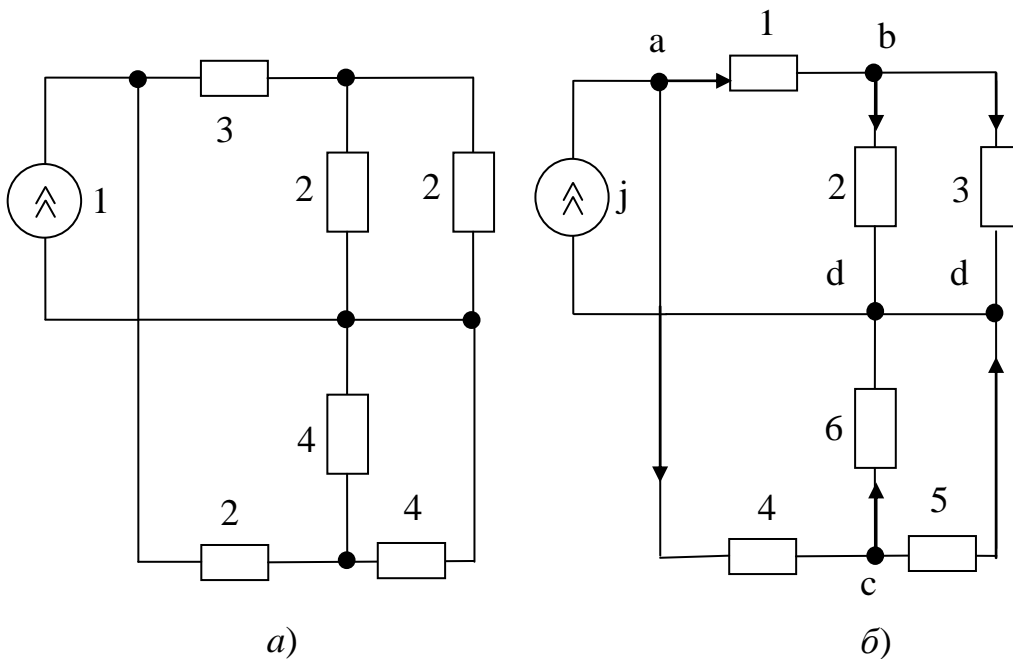


Рис. 1.2

$$\begin{aligned}
 j &= 1 \text{ A}, & R_4 &= 2 \text{ Ом}, \\
 R_1 &= 3 \text{ Ом}, & R_5 &= 4 \text{ Ом}, \\
 R_2 &= 2 \text{ Ом}, & R_6 &= 4 \text{ Ом}, \\
 R_3 &= 3 \text{ Ом}, & &
 \end{aligned}$$

Преобразуем схему к узлам источника «ad».

Эти узлы принадлежат двум участкам «123» и «456», поэтому:

$$G_{\text{ex}} = G_{123} + G_{456}$$

Участок «123» состоит из двух последовательных «1» и «23» с общим узлом «b»:

$$R_{123} = R_1 + R_{23},$$

а на участке «23» элементы «2» и «3» параллельны:

$$R_{23} = \frac{1}{\frac{1}{G_2} + \frac{1}{G_3}}, \quad G_{23} = G_2 + G_3, \quad G_2 = \frac{1}{R_2}, \quad G_3 = \frac{1}{R_3}.$$

Аналогично:

$$\begin{aligned}
 R_{456} &= R_4 + R_{56}, \\
 R_{56} &= \frac{1}{\frac{1}{G_5} + \frac{1}{G_6}}, \quad G_{56} = G_5 + G_6, \quad G_5 = \frac{1}{R_5}, \quad G_6 = \frac{1}{R_6}.
 \end{aligned}$$

Подставим исходные данные.

$$\begin{aligned}
 G_5 &= G_6 = 0,25 \text{ См}, & G_{56} &= 0,5 \text{ См}, & R_{56} &= 2 \text{ Ом}, & R_{456} &= 4 \text{ Ом}; \\
 G_2 &= G_3 = 0,5 \text{ См}, & G_{23} &= 1 \text{ См}, & R_{23} &= 1 \text{ Ом}, & R_{123} &= 4 \text{ Ом}; \\
 G_{123} &= G_{456} = 0,25 \text{ См}, & G_{\text{ex}} &= 0,5 \text{ См}.
 \end{aligned}$$

Рассчитаем напряжения и токи.

Напряжение на зажимах источника:

$$u_{ad} = \frac{j}{G_{\text{ex}}}.$$

Токи параллельных участков «123» и «456»:

$$i_1 = \frac{u_{ad}}{R_{123}}, \quad i_4 = \frac{u_{ad}}{R_{456}}.$$

Напряжение последовательных участков «1» и «23», «4» и «56»:

$$u_1 = i_1 R_1, \quad u_2 = i_1 R_{23}; \quad u_4 = i_4 R_4, \quad u_5 = i_4 R_{56}.$$

Токи параллельных участков «2» и «3», «5» и «6»:

$$i_2 = u_2 G_1, \quad i_3 = u_2 G_3; \quad i_5 = u_5 G_5, \quad i_6 = u_5 G_6.$$

Подставим исходные данные.

$$u_{ad} = 2 \text{ В}; \quad i_1 = i_4 = 0,5 \text{ А}; \quad u_1 = 1,5 \text{ В}, \quad u_2 = 0,5 \text{ В}, \\ u_4 = 1 \text{ В}, \quad u_5 = 1 \text{ В}; \quad i_2 = i_3 = 0,25 \text{ А}, \quad i_5 = i_6 = 0,25 \text{ А}.$$

Проверка по балансу мощности.

Мощность источника:

$$P_{ист} = u_{ad} j = 2 \text{ Вт}.$$

Мощность, потребленная резисторами:

$$P_R = u_1 i_1 + \dots + u_6 i_6 = 0,75 + 0,125 + 0,125 + 0,5 + 0,25 + 0,25 = 2 \text{ (Вт)}.$$

Равенство мощностей $P_{ист}$ и P_R указывает на правильность решения.

Методические указания к задаче 2

В этой задаче рассматривается линейная резистивная электрическая цепь с несколькими источниками. Её расчет производится на основе одного из общих методов. Одним из простейших является метод токов ветвей. Его уравнения составляются по алгоритму

$$\begin{cases} (1) \sum i_k = 0, \\ (2) \sum i_k R_k = \sum e_k. \end{cases}$$

Уравнения (1) составляются для главных сечений по ЗТК, их число равно $n_y - 1$, где n_y – число узлов.

Уравнения (2) составляются по ЗНК для главных контуров, их число равно $n_g - n_y + 1$, где n_g – число ветвей с неизвестными токами.

Для выделения контуров и сечений нужно построить граф цепи, выделить дерево графа утолщенными линиями по принципу – все узлы и ни одного контура, остальные ветви (тонкие линии) назвать связями. Все источники тока объединить с параллельными сопротивлениями в единые ветви, а если это не

возможно, то вырожденные ветви с источниками тока поместить в связи, источники напряжения объединить с последовательными сопротивлениями в единые ветви, а если такой возможности нет, то вырожденную ветвь с источником напряжения поместить в дерево. Все ветви построенного графа следует направить и пронумеровать, после чего составить таблицу главных контуров и главных сечений по единому принципу: главный контур – одна ветвь связи и остальные ветви дерева; главное сечение – одна ветвь дерева и остальные ветви связи. Главные контуры нумеруются и направляются ветвями связи, а главные сечения – ветвями дерева.

Уравнения (2) для главных контуров, базирующихся на связях – источниках тока, и уравнения (1) для главных сечений, основанных на вырожденных ветвях дерева с источниками напряжения, не входят в систему уравнений токов ветвей и могут быть использованы для определения напряжений источников тока и токов источников напряжения соответственно.

Метод токов связей продолжает предыдущий метод, используя следующий алгоритм для k -го главного контура

$$i_k(\sum R)_k \pm \dots \pm i_m(\sum R)_{km} \pm \dots \pm i_n(\sum R)_{kn} = (\sum e)_k,$$

где i_k , i_m , i_n – токи связей;

$(\sum R)_k$ – сумма сопротивлений ветвей k -го контура (всегда положительная);

$(\sum R)_{km}$, $(\sum R)_{kn}$ – сумма сопротивлений ветвей, принадлежащих k и m или k и n контурам одновременно, положительная, если контуры в этих сопротивлениях совпадают по направлению;

$(\sum e)_k$ – сумма ЭДС в ветвях k -го контура, включая преобразованные источники тока с параллельными сопротивлениями; все ЭДС, совпадающие с направлением k -го контура, положительны.

Токи связей – источников токов, не объединенные с параллельными сопротивлениями, приравниваются к токам источников и уравнения токов связей для этих главных контуров не составляются.

Метод узловых напряжений является математическим аналогом метода токов связей, используя алгоритм для k -го узла

$$u_{k0}(\sum G)_k - \dots - u_{m0}(\sum G)_{km} - \dots - u_{n0}(\sum G)_{kn} = -(\sum j)_k,$$

где u_{k0} , u_{m0} , u_{n0} – узловые напряжения между k -м, m -м и n -м узлами и 0-м (нулевым) соответственно;

$(\sum G)_k$ – сумма проводимостей ветвей k -го узла (всегда положительная);

$(\sum G)_{km}$, $(\sum G)_{kn}$ – сумма проводимости ветвей принадлежащих k и m или k и n узлам одновременно (всегда отрицательная);

$(\sum j)_k$ – сумма токов источников, токов в ветвях k -го узла, включая преобразованные источники ЭДС с последовательными сопротивлениями, все токи, направленные к k -му узлу, положительны.

ЭДС ветви, не объединяемой с последовательным сопротивлением, приравнивается узловому напряжению, если 0-й узел выбрать одним из узлов этой ветви.

В задаче 2 необходимо выполнить следующее:

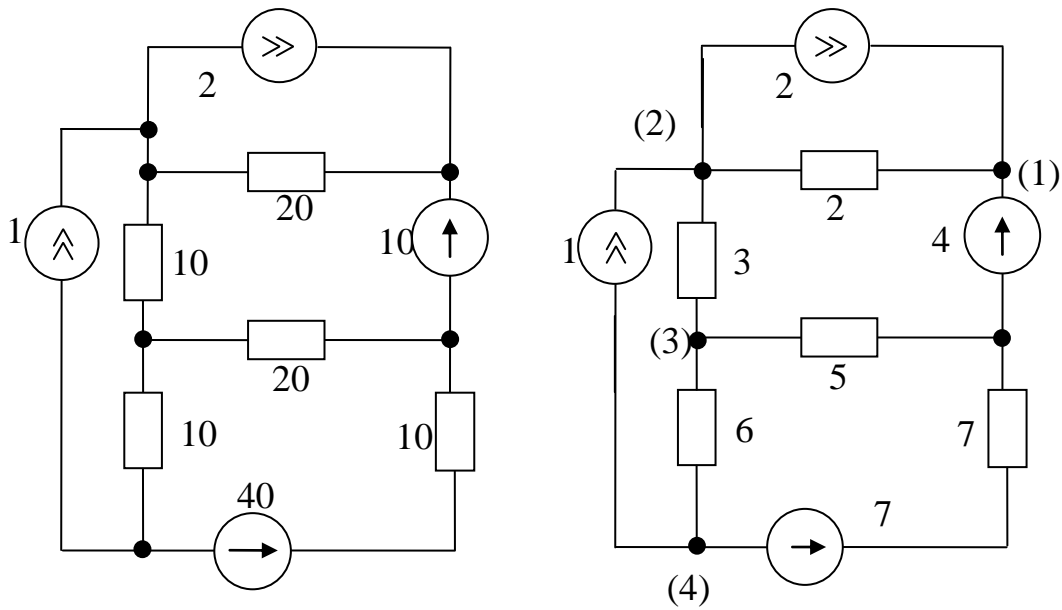
- составить в общем виде уравнения токов ветвей, уравнения токов связи и уравнения узловых напряжений;
- обосновано выбрать наименее трудоемкий метод и довести его до численного решения;
- определить остальные напряжения и токи;
- проверить баланс мощностей.

Варианты приведены в Приложении 2. На схемах указаны ЭДС e в вольтах, токи источников токов j в амперах и сопротивления R в омах.

Пример 2.

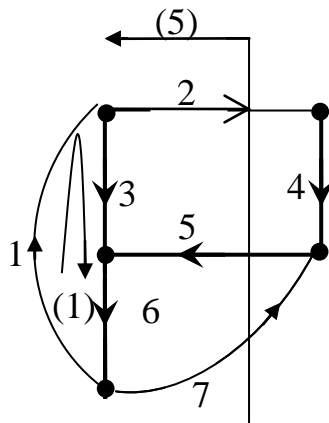
Исходную схему на рис. 2, а представляем в виде рис. 2, в, построив предварительно ее график (рис. 2, б).

$$\begin{aligned}j_1 &= 1 \text{ A}, \\j_2 &= 2 \text{ A}, \\R_2 &= 20 \text{ Ом}, \\R_3 &= 10 \text{ Ом}, \\e_4 &= 10 \text{ В}, \\R_5 &= 20 \text{ Ом}, \\R_6 &= 1 \text{ Ом}, \\e_7 &= 50 \text{ В}, \\R_7 &= 10 \text{ Ом}.\end{aligned}$$



a)

b)



b)

Рис. 2

Направив и пронумеровав его ветви и перенеся номера ветвей на рис. 2, б, после чего оформить исходные данные.

Выделим дерево графа и составим таблицу главных контуров и главных сечений. Покажем на рис. 2, б для примера контур 1 и сечение 5.

Главные контуры

к.1	1, 3, 6
к.2	2, 4, 5, -3
к.7	7, 5, 6

Главные сечения

с.3	3, 2, -1
с.4	4, -2
с.5	5, -2, -7
с.6	6, -7, -1

Уравнения для контура 1 и сечения 4, опирающиеся на вырожденные ветви, не входят в систему уравнений токов ветвей и пока не составляются.

Остальные уравнения ЗТК для главных контуров в соответствии с таблицами имеют вид:

$$\begin{cases} i_3 + i_2 - i_1 = 0, & i_1 = j_1, \\ i_5 - i_2 - i_7 = 0, \\ i_6 - i_7 - i_1 = 0, \\ R_2 i_2 + R_4 i_4 + R_5 i_5 - R_3 i_3 = R_2 j_2 - e_4, & R_4 = 0, \\ R_7 i_7 + R_5 i_5 + R_6 i_6 = e_7, \end{cases}$$

где $R_2 j_2$ – преобразованный в ЭДС источник тока j_2 , все ЭДС, входящие в состав контура и совпадающие с ним по направлению, положительны.

Уравнение токов связей составим только для главных контуров, исключая контур 1, в соответствии с приведенным ранее алгоритмом:

$$\begin{cases} i_2(R_2 + R_5 + R_3) - i_1 R_3 + i_7 R_5 = R_2 j_2 - e_4, \\ i_7(R_7 + R_5 + R_6) + i_1 R_6 + i_2 R_5 = e_7, \\ i_1 = j_1. \end{cases}$$

После решения и определения токов i_2 , i_7 остальные токи (дерева) i_3 , i_4 , i_5 , i_6 можно найти по уравнениям ЗТК для главных сечений.

Напряжения вычисляются по закону Ома, а напряжения на источник тока j_1 определяются по ЗНК для главного контура 1 как:

$$u_1 = -u_3 - u_6.$$

Для того, чтобы составить уравнения узловых напряжений, выберем 0-й узел на границе вырожденной ветви 4, а остальные узлы произвольно пронумеруем (рис. 2, в) и, используя аналогичный предыдущему методу алгоритм, запишем:

$$\begin{cases} u_{10} = e_4, \\ u_{20}(G_2 + G_3) - u_{10}G_2 - u_{30}G_3 = j_1 - j_2, & G_1 = 0, \\ u_{30}(G_3 + G_5 + G_6) - u_{20}G_3 - u_{40}G_6 = 0, \\ u_{40}(G_6 + G_7) - u_{30}G_6 = -j_1 - G_7 e_7, \end{cases}$$

где $G_k = 1/R_k$, $k = 2, 3, 5, 6, 7$; источник тока $G_7 e_7$ преобразован из источника напряжения e_7 ; все источники тока, направленные к узлу, для которого составляется уравнение, положительны.

После решения системы уравнений и определения u_{20} , u_{30} , u_{40} остальные напряжения определяются по ЗНК как:

$$\begin{aligned} u_{12} = u_{10} - u_{20} = -u_{21}, \quad u_{23} = u_{20} - u_{30} = -u_{32}, \\ u_{34} = u_{30} - u_{40} = -u_{43}. \end{aligned}$$

Токи ветвей находятся по закону Ома, если взять их направление рис. 2, б, как:

$$\begin{aligned} i_2 = u_{21} G_2, \quad i_3 = u_{23} G_3, \quad i_5 = -u_{30} G_5, \\ i_6 = u_{34} G_6, \quad i_7 = (u_{40} - e_7) G_7. \end{aligned}$$

Токи вырожденных ветвей:

$$i_4 = i_5 - i_7, \quad i_1 = j_1.$$

Для численного решения выберем уравнения токов связи, имеющие наименьшее число уравнений:

$$\begin{cases} 50i_2 + 20i_7 = 40, \\ 40i_7 + 20i_2 = 40. \end{cases}$$

$$\begin{aligned} i_2 = 0,5 \text{ A}, \quad i_7 = 0,75 \text{ A}, \quad i_1 = 1 \text{ A}, \quad i_3 = i_1 - i_2 = 0,5 \text{ A}, \\ i_5 = i_2 + i_7 = 1,25 \text{ A}, \quad i_6 = i_7 + i_1 = 1,75 \text{ A}, \quad i_4 = i_2 = 0,5 \text{ A}, \\ i_{R2} = j_2 - i_2 = 1,5 \text{ A}; \\ u_4 = e_4 = 10 \text{ B}, \quad u_3 = R_3 i_3 = 5 \text{ B}, \quad u_6 = R_6 i_6 = 17,5 \text{ B}, \\ u_5 = R_5 i_5 = 25 \text{ B}, \quad u_2 = i_{R2} R_2 = 30 \text{ B}, \quad u_1 = u_3 + u_6 = 22,5 \text{ B}, \\ u_7 = R_7 i_7 = 7,5 \text{ B}. \end{aligned}$$

Проверка по балансу мощностей:

$$\begin{aligned} \sum P_{ист} = j_1 u_1 + j_2 u_2 - e_4 i_4 + e_7 i_7 = 115 \text{ Вт}, \\ \sum P_R = i_2 u_2 + i_3 u_3 + i_5 u_5 + i_6 u_6 + i_7 u_7 = 115 \text{ Вт}. \end{aligned}$$

Баланс сошелся, значит, решение правильное.

Методические указания к задаче 3

Рассматривается линейная цепь со смешанным соединением элементов и одним источником в установившемся гармоническом режиме. Расчет такой цепи целесообразно производить в комплексных амплитудах токов \underline{I}_m и напряжений \underline{U}_m . В этой форме он подобен расчету резистивной цепи из задачи 1, только вместо сопротивлений и проводимостей следует использовать комплексные сопротивления \underline{Z} и комплексные проводимости \underline{Y} . Для элементов R , L , C они имеют вид:

$$\underline{Z}_R = R, \quad \underline{Z}_L = j\omega L = jX_L, \quad \underline{Z}_C = \frac{1}{j\omega C} = -j\frac{1}{\omega C} = -jX_C;$$

$$\underline{Y}_R = G, \quad \underline{Y}_L = \frac{1}{j\omega L} = -j\frac{1}{\omega L} = -jB_L, \quad Y_C = j\omega C = jB_C.$$

Складывая сопротивления последовательных участков и проводимости параллельных, можем получить входные комплексные сопротивления или проводимости в виде:

$$\underline{Z}_{ex} = R_{ex} + jX_{ex}, \quad \underline{Y}_{ex} = G_{ex} - jB_{ex}.$$

На основании последних уравнений могут быть построены эквивалентные двухэлементные двухполюсники.

Если теперь приравнять нулю мнимые части этих выражений и выполнить тем самым условие резонанса, то можно получить уравнения для определения резонансных величин ω_0 , R_0 , G_0 , L_0 , C_0 .

В задаче 3 нужно выполнить следующее:

- все заданные величины представить в комплексной форме;
- рассчитать комплексные амплитуды токов и напряжений всех участков цепи, используя методику задачи 1;
- проверить полученные решения по ЗТК и ЗНК, построив векторные диаграммы напряжений и токов;
- построить эквивалентную схему исходного двухполюсника, определив параметры её элементов;
- для исходной цепи определить резонансную частоту на участке 1, 2, 3;
- построить графики частотных характеристик эквивалентных реактивных сопротивлений или проводимостей участка 1, 2, 3.

Варианты приведены в Приложении 3.

Пример 3.1

Исходная схема представлена на рис. 3.1

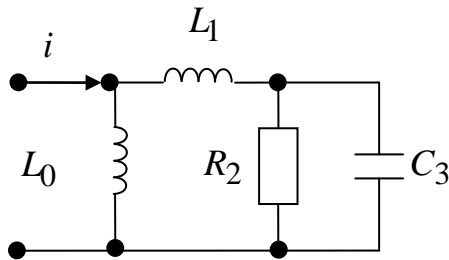


Рис. 3.1

Задано:

$$i = 2 \sin(1000t - 135^\circ) \text{ A},$$

$$L_0 = 4 \text{ мГн}, \quad L_1 = 4 \text{ мГн},$$

$$R_2 = 20 \text{ Ом}, \quad C_3 = 100 \text{ мкФ}.$$

Расчетная схема для комплексных амплитуд построена на рис. 3.2

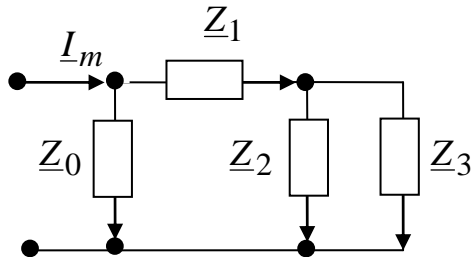


Рис. 3.2

$$\underline{I}_m = 2e^{-j135^\circ} = -\sqrt{2} - j\sqrt{2} \text{ A},$$

$$\underline{Z}_0 = j\omega L_0 = j1000 \cdot 4 \cdot 10^{-3} = j4 \text{ Ом},$$

$$\underline{Z}_1 = j\omega L_1 = j1000 \cdot 4 \cdot 10^{-3} = j4 \text{ Ом},$$

$$\underline{Z}_2 = R_2 = 20 \text{ Ом},$$

$$\underline{Z}_3 = -\frac{j}{\omega C} = -\frac{j}{1000 \cdot 100 \cdot 10^{-6}} = -j10 \text{ Ом}.$$

Руководствуясь методическими указаниями к задаче 1, сворачиваем схему на рис. 3.2 к зажимам источника тока \underline{I}_m . Участки 2 и 3 параллельны, поэтому складываем их проводимости

$$\underline{Y}_2 = \frac{1}{\underline{Z}_2} = \frac{1}{20} = 0,05 \text{ См},$$

$$\underline{Y}_3 = \frac{1}{\underline{Z}_3} = \frac{1}{-j10} = j0,1 \text{ См},$$

$$\underline{Y}_{23} = \underline{Y}_2 + \underline{Y}_3 = 0,05 + j0,1 \text{ См}.$$

Участки 1 и 2, 3 последовательны. Складываем их сопротивления:

$$\underline{Z}_1 = j4 \text{ Ом} \quad \text{и} \quad \underline{Z}_{23} = \frac{1}{\underline{Y}_{23}} = \frac{1}{0,05 + j0,1} = \frac{0,05 - j0,1}{0,05^2 + 0,1^2} = 4 - j8 \text{ Ом},$$

$$\underline{Z}_1 = j\omega L_1 = j1000 \cdot 4 \cdot 10^{-3} = j4 \text{ Ом},$$

$$\underline{Z}_{1,2,3} = \underline{Z}_1 + \underline{Z}_{23} = j4 + 4 - j8 = 4 - j4 \text{ Ом}.$$

Наконец, проводимости параллельных участков 0 и 1, 2, 3:

$$\underline{Y}_0 = \frac{1}{\underline{Z}_0} = \frac{1}{j4} = -j0,25 \text{ См},$$

$$\underline{Y}_{1,2,3} = \frac{1}{\underline{Z}_{1,2,3}} = \frac{1}{4 - j4} = \frac{4 + j4}{4^2 + 4^2} = 0,125 + j0,125,$$

образуют входную проводимость:

$$\underline{Y}_{\text{ex}} = \underline{Y}_0 + \underline{Y}_{1,2,3} = -j0,25 + 0,125 + j0,125 = 0,125 - j0,125.$$

В основе расчета лежат соотношения аналогичные тем, что были в задаче 1:

$$\underline{U}_m = \underline{Z}\underline{I}_m, \quad \underline{I}_m = \underline{Y}\underline{U}_m.$$

Зададим на рис. 3.2 направления токов и напряжений участков, соответствующие направлению заданного тока \underline{I}_m , и произведем расчет в следующем порядке:

$$\begin{aligned} \underline{U}_{m0} &= \underline{I}_m / \underline{Y}_{\text{ex}} = \frac{-\sqrt{2} - j\sqrt{2}}{0,125 - j0,125} = -8\sqrt{2} \frac{1+j}{1-j} = -8\sqrt{2} \frac{(1+j)^2}{1^2 + 1^2} = \\ &= -4\sqrt{2}(1+2j-1) = -j8\sqrt{2} \text{ В}; \\ \underline{I}_{m0} &= \underline{U}_{m0}\underline{Y}_0 = -j8\sqrt{2} \cdot (-j0,25) = -2\sqrt{2} \text{ А}, \\ \underline{I}_{m1} &= \underline{U}_{m0}\underline{Y}_{1,2,3} = -j8\sqrt{2}(0,125 + j0,125) = \sqrt{2} - j\sqrt{2} \text{ А}; \\ \underline{U}_{m1} &= \underline{I}_{m1}\underline{Z}_1 = (\sqrt{2} - j\sqrt{2})j4 = 4\sqrt{2} + j4\sqrt{2} \text{ В}, \\ \underline{U}_{m2} &= \underline{I}_{m1}\underline{Z}_{23} = (\sqrt{2} - j\sqrt{2})(4 - j8) = 4\sqrt{2} - j8\sqrt{2} - j4\sqrt{2} - 8\sqrt{2} = \\ &= -4\sqrt{2} - j12\sqrt{2} \text{ В}; \\ \underline{I}_{m2} &= \underline{U}_{m2}\underline{Y}_2 = -(4\sqrt{2} + j12\sqrt{2}) \cdot 0,05 = -0,2\sqrt{2} - j0,6\sqrt{2} \text{ А}, \\ \underline{I}_{m3} &= \underline{U}_{m2}\underline{Y}_3 = -(4\sqrt{2} + j12\sqrt{2}) \cdot (j0,1) = 1,2\sqrt{2} - j0,4\sqrt{2} \text{ А}. \end{aligned}$$

Построим векторные диаграммы, поместив полученные в расчете комплексные амплитуды на комплексную плоскость (рис. 3.3) в виде векторов, совокупности которых отображают закон токов Кирхгофа (ЗТК):

$$\begin{aligned} \underline{I}_{m1} &= \underline{I}_{m2} + \underline{I}_{m3}, \\ \underline{I}_m &= \underline{I}_{m0} + \underline{I}_{m1} \end{aligned}$$

и закон напряжений (ЗНК):

$$\underline{U}_{m0} = \underline{U}_{m1} + \underline{U}_{m2}.$$

Все три соотношения выполняются (рис. 3.3), что свидетельствует о правильности расчета.

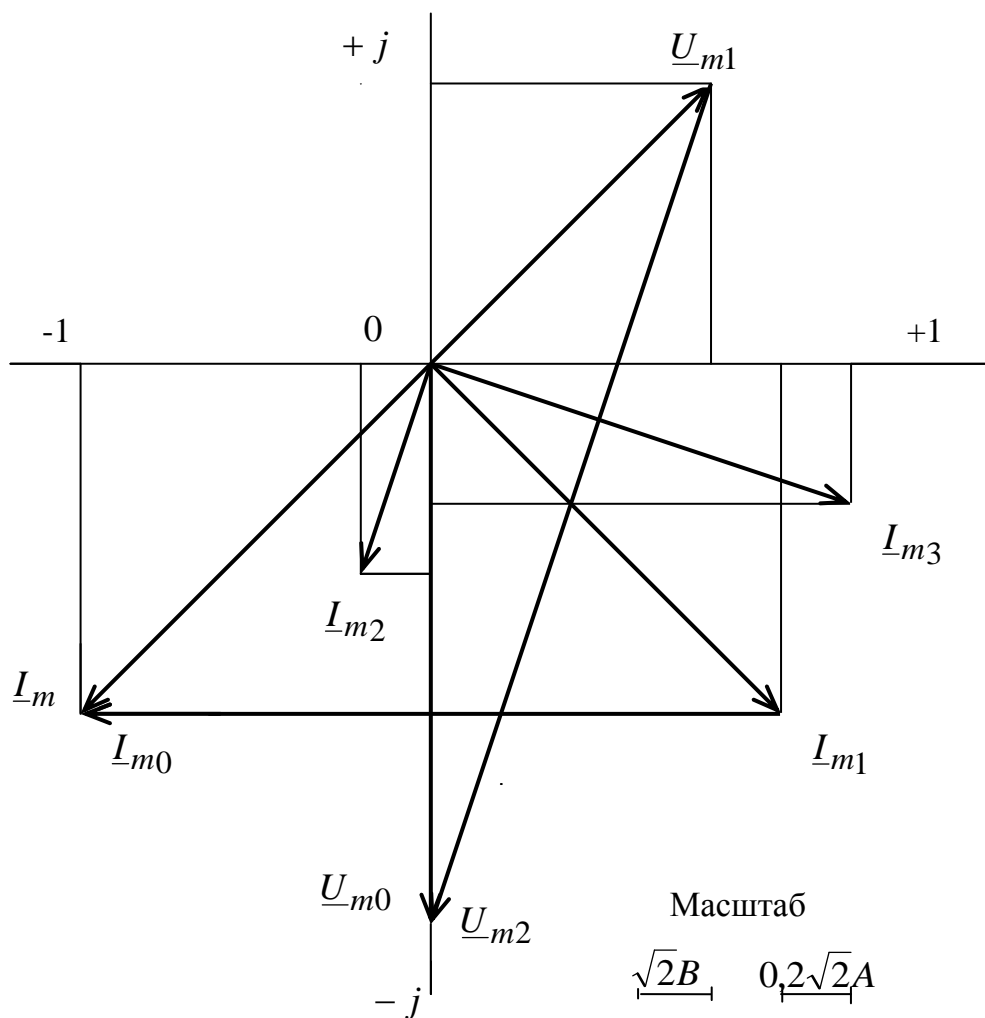


Рис. 3.3

Построим двухполюсник эквивалентный исходному (рис. 3.1), для чего рассмотрим входную проводимость:

$$\underline{Y}_{\text{ex}} = 0,125 - j0,125 \text{ См.}$$

Вещественная часть соответствует проводимости резистора $G_{\text{ex}} = 0,125$. Мнимая отрицательная часть соответствует индуктивной проводимости,

$$B_{L_{\text{ex}}} = \frac{1}{\omega L_{\text{ex}}}, \text{ откуда } L_{\text{ex}} = \frac{1}{\omega B_{L_{\text{ex}}}} = \frac{1}{1000 \cdot 0,125} = 8 \text{ (мГн).}$$

Оба элемента соединены параллельно (рис. 3.4)

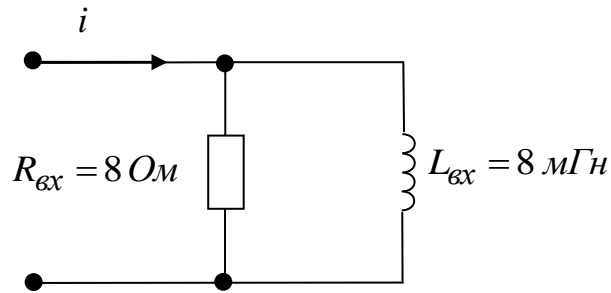


Рис. 3.4

Для поиска резонансной частоты на участке 1, 2, 3 рассмотрим сопротивление участка:

$$\underline{Z}_{1,2,3} = \underline{Z}_1 + \underline{Z}_{23} = \underline{Z}_1 + \frac{1}{\underline{Y}_{23}} = \underline{Z}_1 + \frac{1}{\underline{Y}_2 + \underline{Y}_3},$$

которое при произвольной частоте равно:

$$\begin{aligned} Z_{1,2,3} &= j\omega L_1 + \frac{1}{G_2 + j\omega C_3} = j\omega L_1 + \frac{G_2 - j\omega C_3}{G_2^2 + \omega^2 C_3^2} = \\ &= \frac{G_2}{G_2^2 + \omega^2 + C_3^2} + j\left(\omega L_1 - \frac{\omega C_3}{G_2^2 + \omega^2 C_3^2}\right). \end{aligned}$$

При резонансе реактивное сопротивление участка (мнимая часть $\underline{Z}_{1,2,3}$) исчезает:

$$\omega L_1 - \frac{\omega C_3}{G_2^2 + \omega^2 C_3^2} = 0,$$

откуда и находится резонансная частота:

$$\omega_0 = \sqrt{\frac{C_3 - L_1 G_2^2}{L_1 C_3^2}} = \sqrt{\frac{100 \cdot 10^{-6} - 4 \cdot 10^{-3} \cdot 25 \cdot 10^{-4}}{4 \cdot 10^{-3} \cdot 10^4 \cdot 10^{-12}}} = 1500 \text{ (1/с)}.$$

Теперь построим частотные характеристики реактивных сопротивлений участков 1 и 2, 3:

$$X_1 = \omega L_1 \quad \text{и} \quad X_{2,3} = \frac{\omega C_3}{G_2^2 + \omega^2 C_3^2}.$$

Целесообразно рассмотреть следующие точки:

$$\begin{aligned} \omega = 0, \quad X_1 = 0, \quad X_{2,3} = 0, \\ \omega = \omega_0 = 1500 \text{ 1/с}, \quad X_{2,3} = X_1 = \omega_0 L_1 = 1500 \cdot 4 \cdot 10^{-3} = 6 \text{ (Ом)}, \\ \omega \rightarrow \infty, \quad X_1 \rightarrow \infty, \quad X_{2,3} \rightarrow 0. \end{aligned}$$

Функцию $X_{2,3}(\omega)$ можно привести к виду $X(S) = \frac{S}{a^2 + S^2}$, которая, как известно, имеет максимум при $S = a$, равный $X_{\max} = \frac{1}{2a}$. Учитывая, что $S = \omega C_3$, $a = G_2$, получим:

$$\omega = \omega' = \frac{G_2}{C_3} = \frac{0,05}{100 \cdot 10^{-6}} = 500 \text{ (1/с)}, \quad X_{2,3} = \frac{1}{2G_2} = 10 \text{ Ом}.$$

Построим частотные характеристики по этим точкам.

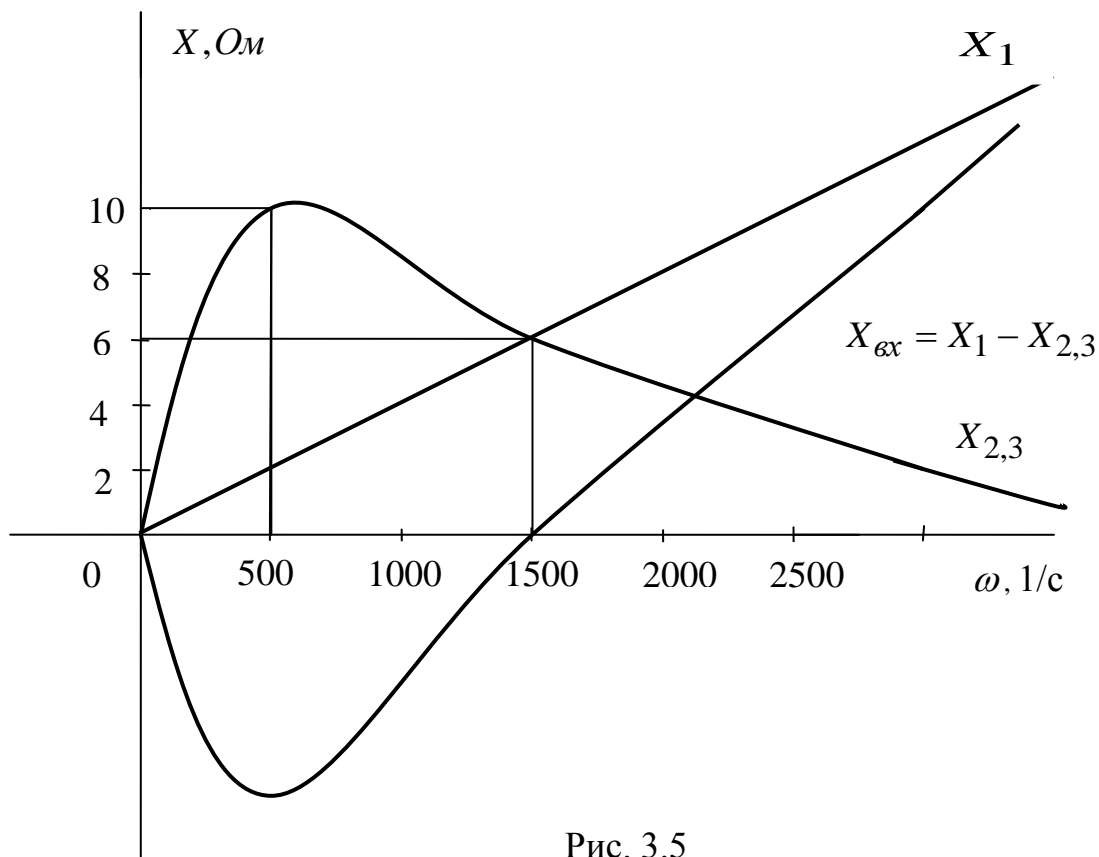


Рис. 3.5

Пример 3.2

Исходная схема представлена на рис. 3.6:

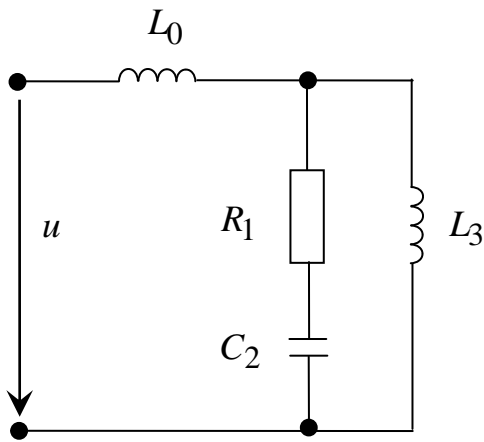


Рис. 3.6

$$u = 20 \sin(500t + 90^\circ),$$

$$R_1 = 10 \text{ Ом}, \quad C_2 = 200 \text{ мкФ},$$

$$L_3 = 20 \text{ мГн}, \quad L_0 = 200 \text{ мГн}.$$

Расчетная схема для комплексных амплитуд, представлена на рис. 3.7:

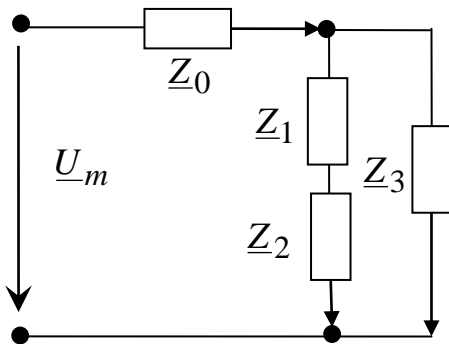


Рис. 3.7

$$\underline{U}_m = 20e^{j90^\circ} = j20 \text{ В},$$

$$\underline{Z}_1 = R_1 = 10 \text{ Ом},$$

$$\underline{Z}_2 = -\frac{1}{\omega C_2} = -j10 \text{ Ом},$$

$$\underline{Z}_3 = j\omega L_3 = \underline{Z}_0 = j\omega L_0 = j10 \text{ Ом}.$$

Входное сопротивление:

$$\underline{Z}_{\text{вх}} = \underline{Z}_0 + \underline{Z}_{1,2,3},$$

$$\underline{Z}_{1,2,3} = \frac{1}{Y_{1,2,3}} = \frac{1}{Y_3 + Y_{1,2}},$$

$$\underline{Y}_{1,2} = \frac{1}{\underline{Z}_{1,2}} = \frac{1}{\underline{Z}_1 + \underline{Z}_2},$$

$$\underline{Y}_3 = \frac{1}{j10} = -j0,1 \text{ См},$$

$$\underline{Y}_{1,2} = \frac{1}{10 - j10} = 0,1 \frac{1}{1 - j} = 0,1 \frac{1 + j}{2} = 0,05 + j0,05 \text{ См},$$

$$\underline{Z}_{1,2,3} = \frac{1}{-j0,1 + 0,05 + j0,05} = \frac{1}{0,05 - j0,05} = 10 + j10 \text{ Ом},$$

$$\underline{Z}_{\text{ex}} = j10 + 10 + j10 = 10 + j20 \text{ Ом}.$$

Расчет напряжений и токов.

Зададим направление участков (рис. 3.7).

$$\underline{I}_{m0} = \frac{\underline{U}_m}{\underline{Z}_{\text{ex}}} = \frac{j20}{10 + j20} = j2 \frac{1 - j2}{1^2 + 2^2} = 0,8 + j0,4 \text{ А},$$

$$\underline{U}_{m0} = \underline{I}_{m0} \underline{Z}_0 = (0,8 + j0,4) \cdot j10 = -4 + j8 \text{ В},$$

$$\underline{U}_{m3} = \underline{I}_{m0} \underline{Z}_{1,2,3} = (0,8 + j0,4) \cdot (10 + j10) = 8 + j4 + j8 - 4 = 4 + j12 \text{ В},$$

$$\underline{I}_{m3} = \underline{U}_{m3} \underline{Y}_3 = (4 + j12) \cdot (-j0,1) = 1,2 - j0,4 \text{ А},$$

$$\underline{I}_{m1} = \underline{U}_{m3} \underline{Y}_{1,2} = (4 + j12) \cdot (0,05 + j0,05) = 0,2 + j0,2 + j0,6 - 0,6 =$$

$$= -0,4 + j0,8 \text{ А},$$

$$\underline{U}_{m1} = \underline{I}_{m1} \underline{Z}_1 = (-0,4 + j0,8)10 = -4 + j8 \text{ В},$$

$$\underline{U}_{m2} = \underline{I}_{m1} \underline{Z}_2 = (-0,4 + j0,8) \cdot (-j10) = 8 + j4 \text{ В},$$

Векторная диаграмма реализует ЗТК

$$\underline{I}_{m3} + \underline{I}_{m1} = \underline{I}_{m0}$$

и ЗНК

$$\underline{U}_{m1} + \underline{U}_{m2} = \underline{U}_{m3},$$

$$\underline{U}_{m3} + \underline{U}_{m0} = \underline{U}_m.$$

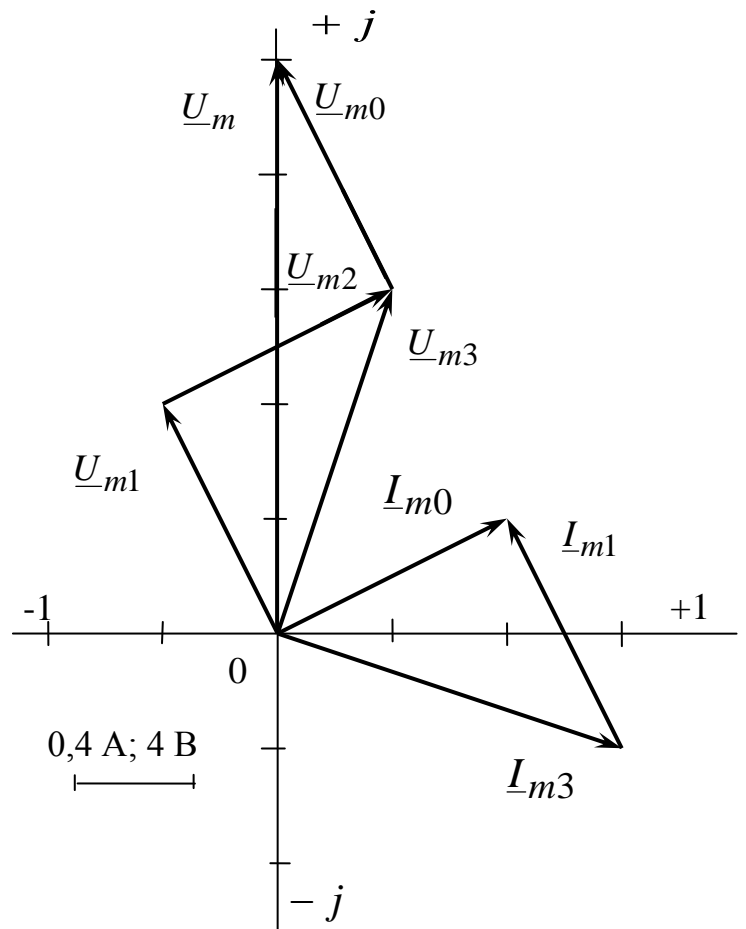


Рис. 3.8

Законы Кирхгофа выполняются. Решение задачи найдено правильно.

Эквивалентный двухполюсник строится по найденному $\underline{Z}_{\text{ex}} = 10 + j20 \text{ Ом}$

и состоит из последовательно соединенных резистора $R_{\text{экв}} = 10 \text{ Ом}$ и индуктивности $L_{\text{экв}} = \frac{20}{500} = 40 \text{ мГн}$ (рис. 3.9).

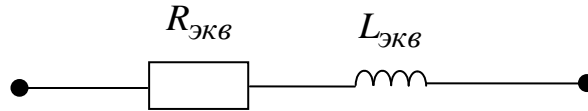


Рис. 3.9

Для определения резонансной частоты ω_0 на участке 1, 2, 3 рассмотрим:

$$\begin{aligned} \underline{Y}_{1,2,3} &= \underline{Y}_3 + \underline{Y}_{1,2} = Y_3 + \frac{1}{\underline{Z}_1 + Z_2} = \frac{1}{j\omega L_3} + \frac{1}{R_1 + \frac{1}{j\omega C_2}} = \\ &= -j \frac{1}{\omega L_3} + \frac{R_1 + \frac{j}{\omega C_2}}{R_1^2 + \frac{1}{\omega^2 C_2^2}} = \frac{R_1}{R_1^2 + \frac{1}{\omega^2 C_2^2}} - j \left(\frac{1}{\omega L_3} - \frac{\frac{1}{\omega C_2}}{R_1^2 + \frac{1}{\omega^2 C_2^2}} \right). \end{aligned}$$

Приравняв мнимую часть $\underline{Y}_{1,2,3}$ нулю, получим уравнение для определения ω_0 , решение которого дает

$$\omega_0 = \sqrt{\frac{1}{C_2^2 \left(\frac{L_3}{C_2} - R_1^2 \right)}} = \sqrt{\frac{1}{4 \cdot 10^4 \cdot 10^{-12} \left(\frac{20 \cdot 10^{-3}}{200 \cdot 10^{-6}} - 100 \right)}} = \infty \text{ (1/с)}.$$

Следовательно, при заданных параметрах резонанс на участке 1,2,3 не осуществим. Построим частотные характеристики (рис 3.10):

$$\begin{aligned} B_3(\omega) &= \frac{1}{\omega L_3}, \\ B_{1,2}(\omega) &= \frac{1}{R_1^2 + \frac{1}{\omega^2 C_2^2}}, \end{aligned}$$

по следующим точкам:

$$\begin{aligned} \omega = 0 & \quad B_3 \rightarrow \infty, \quad B_{1,2} = 0 \\ \omega \rightarrow \infty & \quad B_3 \rightarrow 0, \quad B_{1,2} \rightarrow 0 \\ \omega = \omega' = \frac{1}{R_1 C_2} = 500 \text{ 1/с}, & \quad B_{1,2} = \frac{1}{2R_1} = 0,05 \text{ См}, \quad B_3 = 0,1 \text{ См}. \end{aligned}$$

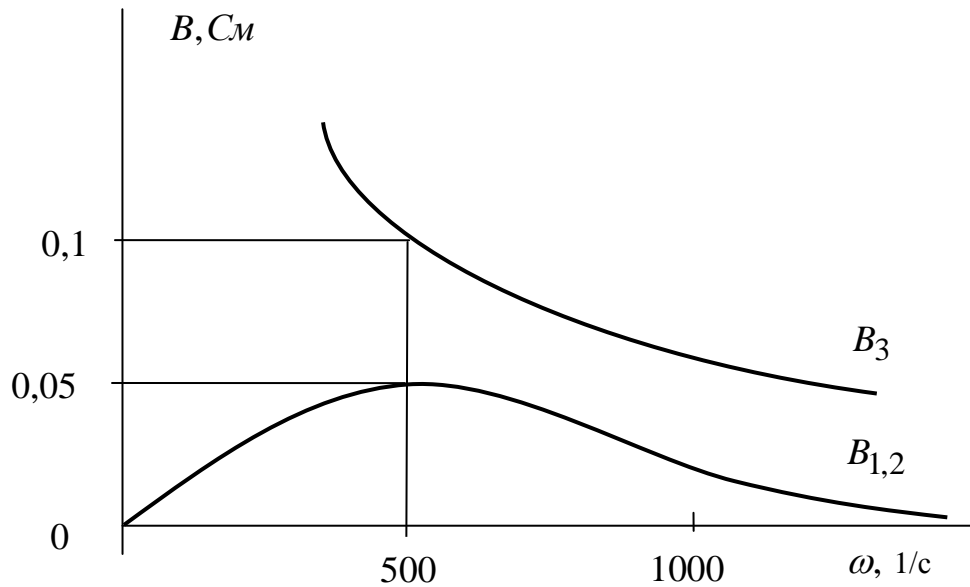


Рис. 3.10

Пересечений B_3 и $B_{1,2}$ нет, нет и резонанса.

Методические указания к задаче 4

В задаче 4 рассматривается линейная цепь с постоянным источником и одним реактивным элементом в переходном процессе.

Переходный процесс возникает в цепи с реактивными элементами при любом ее изменении, которое приводит к новому режиму с новыми значениями напряжений на ёмкостях и токов в индуктивностях. Это изменение называется коммутацией и осуществляется замыканием или размыканием ключа. Момент коммутации принимается за начало отсчета времени ($t = 0$) и условно может быть представлен совокупностью двух бесконечно близких моментов времени до коммутации ($t = -0$) и после ($t = +0$). Правила коммутации устанавливают неизменность токов в индуктивностях и напряжений на ёмкостях в момент коммутации:

$$\begin{aligned} i_L(-0) &= i_L(+0), \\ u_C(-0) &= u_C(+0). \end{aligned}$$

Левые части этих соотношений определяются из расчета установившегося режима цепи до коммутации. Правые части не зависят от коммутации и называются независимыми начальными условиями. Остальные начальные условия $u_R(+0)$, $i_R(+0)$, $u_L(+0)$, $i_C(+0)$, $\left(\frac{du}{dt}\right)_{t=+0}$, $\int u dt|_{t=+0}$ и т.д. относятся к зависимым условиям и определяются подстановкой независимых начальных условий в уравнения цепи, составленные после коммутации как совокупность уравнений ЗТК и ЗНК и уравнений элементов.

Решение этой системы дифференциальных уравнений для любой выбранной неизвестной состоит из двух частей: установившейся и свободной.

Установившееся решение определяется в результате расчета установившегося режима цепи, образовавшейся после коммутации, изученными ранее методами. Если установившейся режим вызывается постоянным во времени источником, то при расчете следует замкнуть все индуктивности и разомкнуть все ёмкости.

Свободное решение находится в виде суммы функций вида:

$$Ae^{\alpha t},$$

число слагаемых в решении равно порядку цепи, то есть количеству реактивных элементов в цепи, образовавшейся после коммутации. Для цепи первого порядка удобнее искать свободное решение в виде:

$$Ae^{-t/\tau},$$

где постоянная времени τ определяется как:

$$\tau = \frac{L}{R_э},$$

или

$$\tau = R_э C.$$

Эквивалентное сопротивление $R_э$ определяется на зажимах реактивного элемента при замкнутых источниках напряжения (ЭДС) и разомкнутых источниках тока.

Постоянную интегрирования A определяют, приравнявая решение в начальный момент времени ($t = +0$) определенному заранее (см. выше) начальному условию.

В задаче 4 нужно выполнить следующее:

- составить систему дифференциальных уравнений цепи, образовавшейся после коммутации;
- выбрать неизвестную и записать форму, в которой будет определяться решение;
- определить установившееся решение после коммутации;
- определить постоянную времени;
- определить начальное условие и постоянную интегрирования;
- записать решение для выбранной величины и определить еще одну из величин в этой цепи;
- построить графики зависимостей обеих величин от времени.

Варианты приведены в Приложении 4.

Пример 4.1

Исходная схема представлена на рис. 4.1:

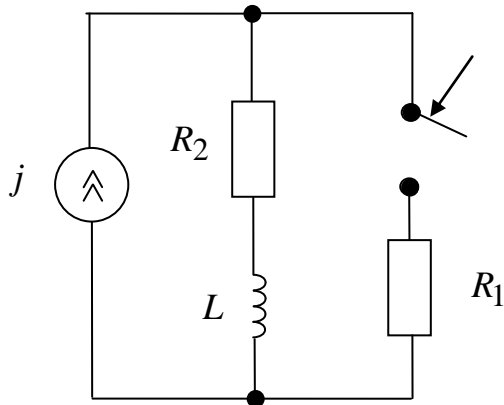


Рис. 4.1

Задано:
 $j = 2A$, $R_1 = 100 \text{ Ом}$,
 $R_2 = 100 \text{ Ом}$, $L = 10 \text{ мГн}$.

В исходной схеме замыкаем ключ и в образовавшейся цепи (рис. 4.2) задаем направление ветвей. Цепь имеет два узла и три ветви, из которых одна вырожденная с источником тока. Для ее описания требуется одно уравнение ЗТК

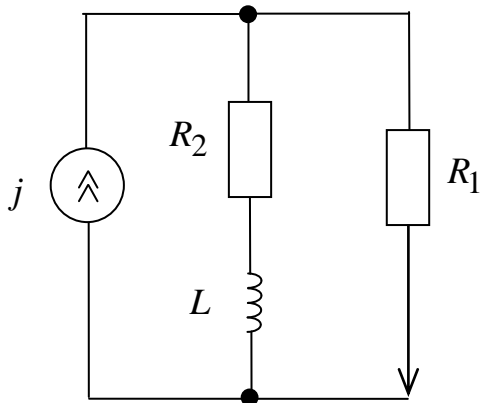


Рис. 4.2

ЗТК

$$-j + i_2 + i_1 = 0,$$

одно уравнение ЗНК

$$u_1 - u_2 - u_L = 0$$

и три уравнения элементов

$$u_1 = R_1 i_1, \quad u_2 = R_2 i_2, \quad u_L = L \frac{di_2}{dt}.$$

Подставив уравнения элементов в уравнения соединений, получим исходную систему дифференциальных уравнений:

$$\begin{cases} -j + i_2 + i_1 = 0, \\ R_1 i_1 - R_2 i_2 - L \frac{di_2}{dt} = 0. \end{cases}$$

Будем искать решения для тока i_2 в виде:

$$i_2 = i_{2уст} + i_{2св}.$$

Учитывая, что установившийся режим – постоянный, закоротим индуктивность и получим схему, представленную на рис. 4.3:

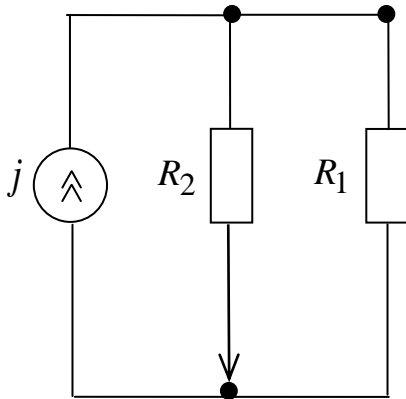


Рис. 4.3

$$\begin{aligned} i_{2уст} &= \frac{u_2}{R_2} = j \frac{R_1 R_2}{R_1 + R_2} \cdot \frac{1}{R_2} = j \frac{R_1}{R_1 + R_2} = \\ &= 2 \frac{100}{100 + 100} = 1 \text{ (A)}. \end{aligned}$$

Для определения постоянной времени τ , найдем $R_э$, разомкнув источник тока j и рассмотрев схему на зажимах индуктивности $a, в$ (рис. 4.4)

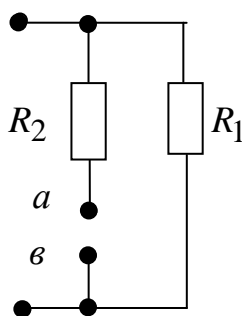


Рис. 4.4

Тогда

$$\begin{aligned} R_э &= R_{ав} = R_1 + R_2. \\ \tau &= \frac{L}{R_э} = \frac{L}{R_1 + R_2} = \frac{10 \cdot 10^{-3}}{100 + 100} = \\ &= 0,05 \cdot 10^{-3} \text{ (с)} = 5 \cdot 10^{-5} \text{ (с)}. \end{aligned}$$

Решение интегрирования с точностью до постоянной:

$$i_2 = 1 + A e^{\frac{-t}{5 \cdot 10^{-5}}}.$$

Цепь в установившемся постоянном режиме до коммутации имеет вид (рис. 4.5) и в соответствии получим:

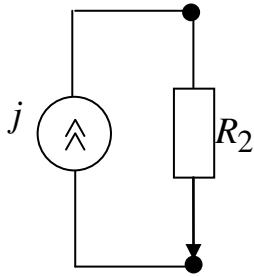


Рис. 4.5

$$i_2 = j = i_2(-0) = i_2(+0),$$

с правилами коммутации получаем независимое начальное условие $i_2(+0) = j = 2 \text{ A}$.

Сравнивая его с решением:

$$i_2(+0) = 2 = 1 + A,$$

получаем: $A = 1$,

откуда окончательно:

$$i_2(t) = 1 + e^{\frac{-t}{5 \cdot 10^{-5}}}.$$

Подставляя в исходную систему уравнений, можем найти:

$$i_1(t) = j - i_2(t) = 1 - e^{\frac{-t}{5 \cdot 10^{-5}}} \text{ A},$$

$$u_L(t) = L \frac{di_2}{dt} = 10 \cdot 10^{-3} \left(\frac{-1}{5 \cdot 10^{-5}} \right) e^{\frac{-t}{5 \cdot 10^{-5}}} = 200 e^{\frac{-t}{5 \cdot 10^{-5}}} \text{ B}$$

и т. д.

При построении экспоненциальных зависимостей следует учесть, что:

$$\text{при } t = \tau \quad e^{\frac{-\tau}{\tau}} = \frac{1}{e} = 0,368;$$

$$\text{при } t = 2\tau \quad e^{\frac{-2\tau}{\tau}} = e^{-2} = \frac{1}{e^2} = 0,135;$$

$$\text{при } t = 3\tau \quad e^{\frac{-3\tau}{\tau}} = \frac{1}{e^3} = 0,05;$$

и т. д.

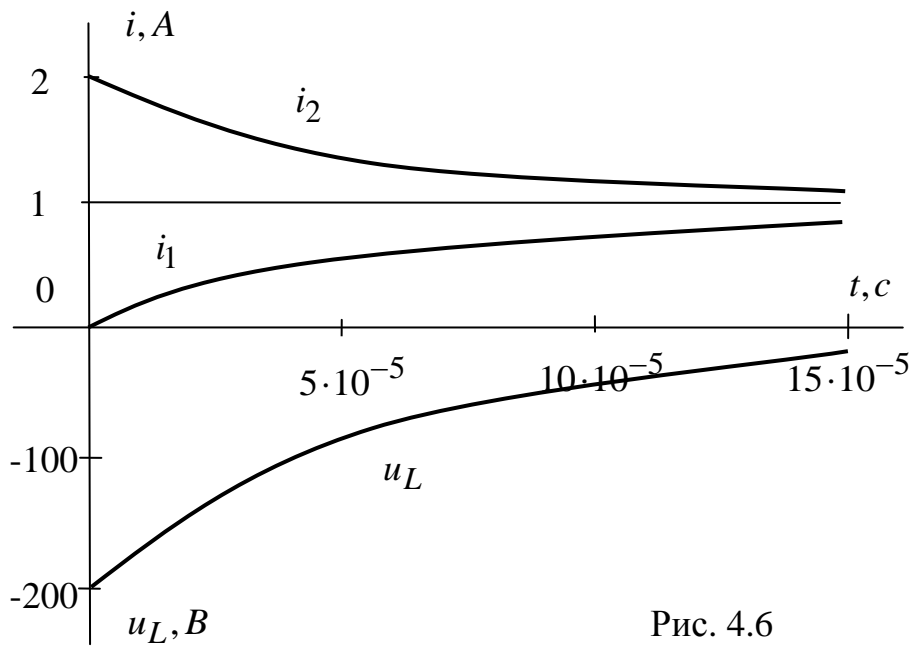


Рис. 4.6

Пример 4.2

Исходная схема представлена на рис. 4.7:

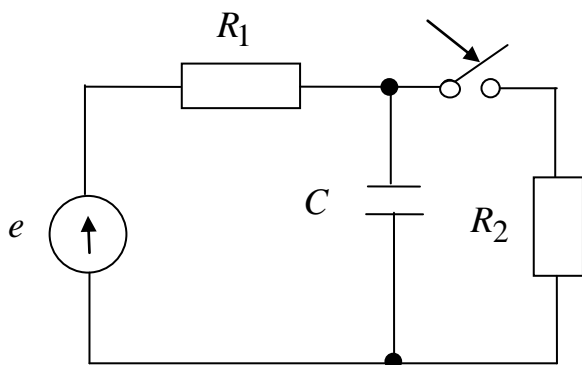


Рис. 4.7

Задано:

$$\begin{aligned}
 e &= 20 \text{ В}, \\
 R_1 &= 20 \text{ Ом}, \\
 R_2 &= 60 \text{ Ом}, \\
 C &= 2 \text{ мкФ}.
 \end{aligned}$$

Расчетная схема представлена на рис. 4.8:

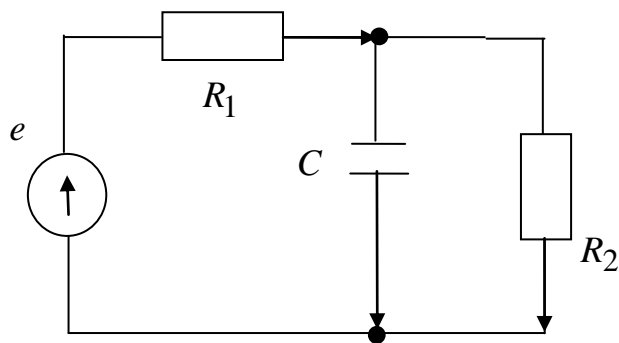


Рис. 4.8

$$\left. \begin{aligned}
 &\text{ЗТК} \\
 &\text{ЗНК (1)} \\
 &\text{(2)}
 \end{aligned} \right\} \begin{cases} i_1 + i_C + i_2 = 0 \\ u_1 + u_C = e \\ u_2 - u_C = 0 \\ \\ u_1 = R_1 i_1 \\ u_2 = R_2 i_2 \\ i_C = C \frac{du_C}{dt} \end{cases} \left. \vphantom{\begin{aligned} &\text{ЗТК} \\ &\text{ЗНК (1)} \\ &\text{(2)} \end{aligned}} \right\} \begin{array}{l} \text{исходная} \\ \text{система} \\ \text{уравнений} \end{array}$$

Подставляем (2) в (1):

$$\left. \begin{aligned} -i_1 + C \frac{du_C}{dt} + i_2 &= 0 \\ R_1 i_1 + u_C &= e \\ R_2 i_2 - u_C &= 0 \end{aligned} \right\}$$

Выбираем:

$$u_C = u_{C\text{уст}} + u_{C\text{св}} = u_{C\text{уст}} + A e^{-t/\tau}.$$

Размыкаем ёмкость и находим $u_{C\text{уст}}$ (рис. 4.9)

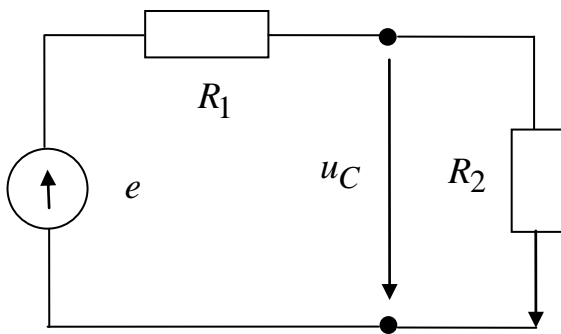


Рис. 4.9

$$u_{C\text{уст}} = \frac{e}{R_1 + R_2} R_2 = \frac{20}{20 + 60} \cdot 60 = 15 \text{ (В)}.$$

Закорачиваем источник e (рис. 4.10) и на зажимах ёмкости $a, в$ определяем

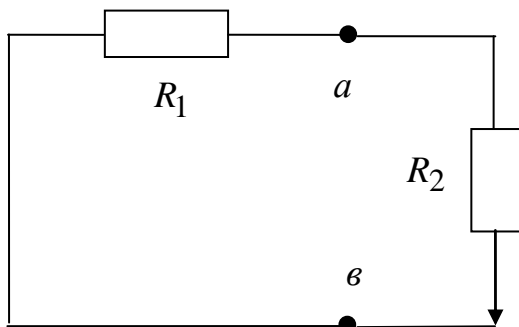


Рис. 4.10

$$R_3 = \frac{R_1 R_2}{R_1 + R_2} = 15 \text{ Ом}.$$

Постоянная времени

$$\tau = R_3 C = 15 \cdot 2 \cdot 10^{-6} = 3 \cdot 10^{-5} \text{ (с)}.$$

Решение с точностью до постоянной интегрирования:

$$u_C = 15 + A e^{\frac{-t}{3 \cdot 10^{-5}}} \text{ В}.$$

Режим до коммутации (рис. 4.11) и независимое

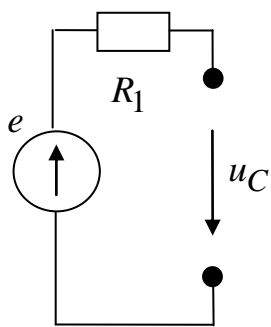


Рис. 4.11

$$u_C = e = u_C(-0) = u_C(+0) = 20 \text{ В}$$

начальное условие.

Постоянная интегрирования:

$$u_C(+0) = 20 = 15 + A, \quad A = 5 \text{ В}.$$

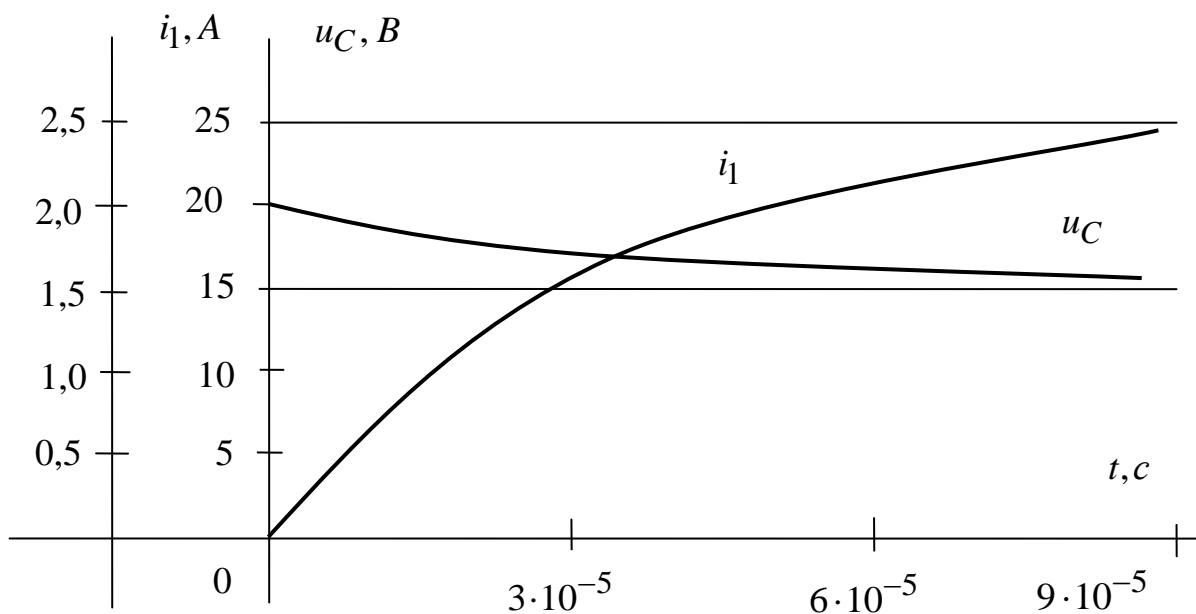
Окончательное решение:

$$u_C = 15 + 5e^{\frac{-t}{3 \cdot 10^{-5}}} \text{ В}$$

и другие величины, например,

$$i_1 = \frac{e - u_C}{R_1} = 0,25(1 - e^{\frac{-t}{3 \cdot 10^{-5}}}) \text{ А}.$$

Графики $u_C(t)$ и $i_1(t)$



Метод Рис. 4.12 ния к задаче 5

Здесь рассчитывается переходный процесс в линейной цепи второго порядка с постоянным источником. В основе расчета лежит преобразование Лапласа, в соответствии с которым исходная схема заменяется операционной, напряжения $u(t)$ и токи $i(t)$ заменяются операционными изображениями $U(p)$ и $I(p)$, дифференциальные уравнения цепи становятся алгебраическими с операционными сопротивлениями:

$$Z_R(p) = R, \quad Z_L(p) = pL, \quad Z_C(p) = \frac{1}{pC},$$

или операционными проводимостями:

$$Y_R(p) = G, \quad Y_L(p) = \frac{1}{pL}, \quad Y_C(p) = pC.$$

Последовательно с Z_L и Z_C появляются дополнительные источники:

$$E_L = Li_L(+0) \quad \text{и} \quad E_C = \frac{u_C(+0)}{p},$$

соответственно, которые могут быть преобразованы в эквивалентные дополнительные источники тока:

$$J_L = \frac{i_L(+0)}{p} \quad \text{и} \quad J_C = Cu_C(+0),$$

соответственно. Постоянные ЭДС и токи источников токов изображаются соответственно как:

$$E(p) = \frac{e}{p} \quad \text{и} \quad J(p) = \frac{j}{p}.$$

При составлении операционных уравнений могут быть использованы все методы, применяемые ранее при анализе резистивных цепей.

Решение операционных уравнений имеет вид правильной дроби, числитель $A(p)$ и знаменатель $B(p)$, которой – полиномы оператора p . Оригинал от такого изображения находится по теореме разложения

$$\frac{A(p)}{B(p)} \Rightarrow \sum_{k=1}^n \frac{A(p_k)}{B'(p_k)} e^{p_k t},$$

где p_k - корни знаменателя $B(p) = 0$;
 n - число корней,

$$B'(p_k) = \left. \frac{dB}{dp} \right|_{p=p_k}.$$

В задаче 5 необходимо:

- составить операционную схему и операционные уравнения;
 - получить решение в виде правильной дроби;
 - применить теорему разложения и найти оригинал;
 - построить график полученной функции времени.
- Условие задачи 5 приведены в Приложении 5.

Пример 5.1

Исходная схема представлена на рис. 5.1:

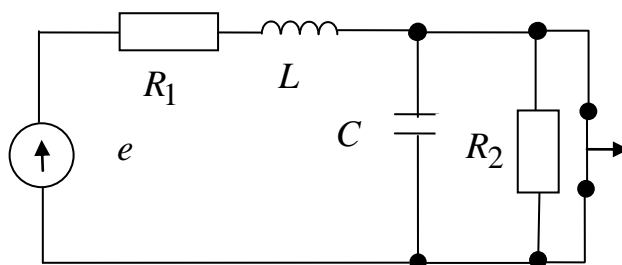


Рис. 5.1

Задано:

$$e = 100 \text{ В}, \quad R_1 = 50 \text{ Ом}, \\ R_2 = 50 \text{ Ом}, \quad C = 10^{-1} \text{ мкФ}, \\ L = 10 \text{ мГн}.$$

Операционная схема представлена на рис. 5.2

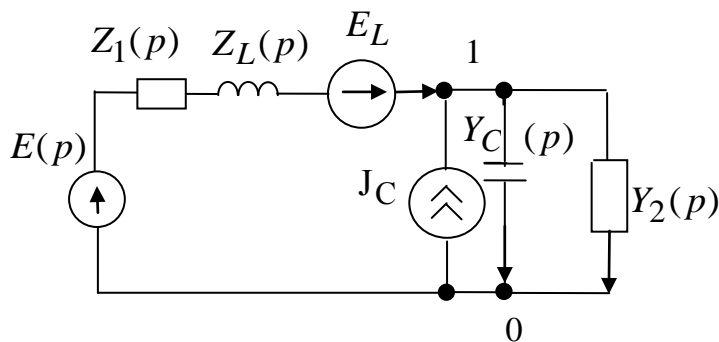


Рис. 5.2

$$E(p) = \frac{e}{p} = \frac{100}{p}, \quad Z_1(p) = R_1 = 50, \quad Z_L(p) = pL = 10 \times 10^{-3} p,$$

$$Y_C(p) = pC = 10^{-1} \times 10^{-6} p, \quad Y_2 = G_2 = \frac{1}{R_2} = 0,02,$$

$$E_L = Li_1(+0) = L \frac{e}{R_1} = \frac{10 \cdot 10^{-3} \cdot 100}{50} = 2 \cdot 10^{-2},$$

$$J_C = Cu_C(+0) = C \cdot 0 = 0.$$

$i_1(+0)$ и $u_C(+0)$ определяются из схемы цепи в установившемся режиме до коммутации (рис. 5.3) при закороченной индуктивности и разомкнутой ёмкости

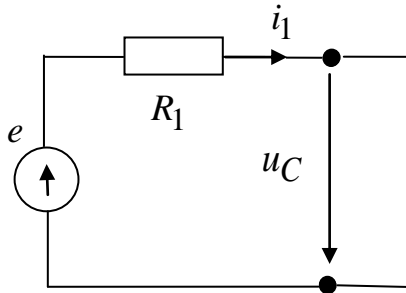


Рис. 5.3

$$i_1 = \frac{e}{R_1} = i_1(-0) = i_1(+0),$$

$$u_C = 0 = u_C(-0) = u_C(+0).$$

Применим для расчета метод условных напряжений:

$$U_{10}(p) \left(\frac{1}{Z_1(p) + Z_L(p)} + Y_C(p) + Y_2(p) \right) = \frac{E(p) + E_L}{Z_1(p) + Z_L(p)},$$

$$U_{10}(p) \left(\frac{1}{R_1 + pL} + pC + G_2 \right) = \frac{\frac{e}{p} + Li_1(+0)}{R_1 + pL},$$

$$U_{10}(p) = \frac{e + pLi_1(+0)}{p[1 + (R_1 + pL)(G_2 + pC)]} = \frac{100 + 2 \cdot 10^{-2} p}{p(10^{-9} p^2 + 0,205 \cdot 10^{-3} p + 2)} = \frac{A(p)}{B(p)}.$$

$$B(p) = 0, \quad p_1 = 0, \quad p_2 = -10^4 \text{ 1/с}, \quad p_3 = -19 \cdot 10^4 \text{ 1/с}.$$

$$B'(p) = 3 \cdot 10^{-9} p^2 + 0,41 \cdot 10^{-3} p + 2,$$

$$u_{10}(t) = u_C(t) = \frac{A(p_1)}{B'(p_1)} e^{p_1 t} + \frac{A(p_2)}{B'(p_2)} e^{p_2 t} + \frac{A(p_3)}{B'(p_3)} e^{p_3 t} =$$

$$= 50 + 55,5 e^{-10^4 t} - 105,3 e^{-19,5 \cdot 10^4 t}.$$

Проверка:

$$u_C(+0) = 50 + 55,5 - 105,3 = 0,2 \text{ В},$$

по начальному условию $u_C(+0) = 0,2 \text{ В}$.

Решение можно считать правильным.

При построении графика $u_C(t)$ (рис. 5.4) учтем, что затухание определяется постоянной времени $\tau_2 = \frac{1}{|p_2|}$, связанной с меньшим по абсолютной величине корнем

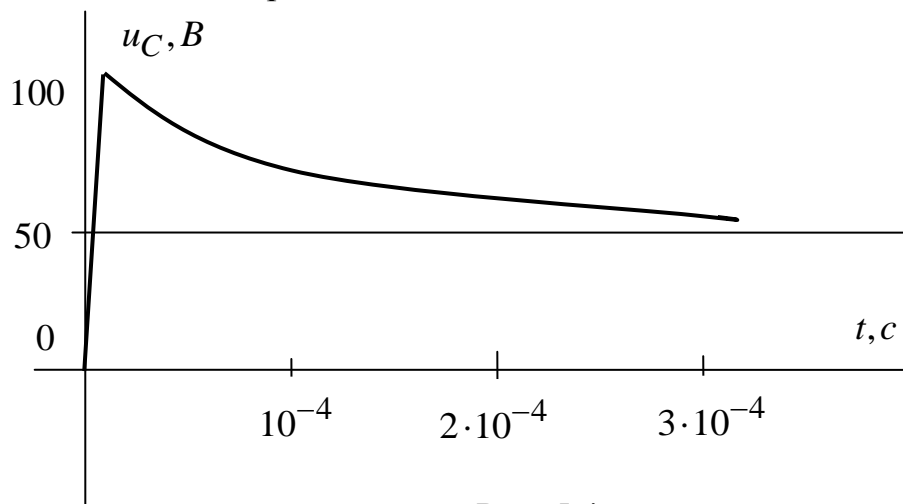


Рис. 5.4

Пример 5.2

Для исходной схемы из примера 5.1 (рис. 5.1) зададим новые значения:

$$e = 200 \text{ В}, \quad R_1 = 40 \text{ Ом}, \quad R_2 = 60 \text{ Ом}, \quad C = 1,0 \text{ мкФ}, \quad L = 1,0 \text{ мГн}.$$

Операционная схема представлена на рис. 5.5:

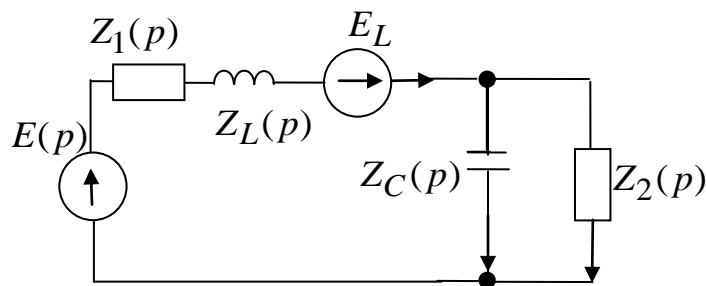


Рис. 5.5

$$E(p) = \frac{e}{p} = \frac{200}{p}, \quad Z_1(p) = R_1 = 40, \quad Z_L(p) = pL = 10^{-3} p,$$

$$Z_C(p) = \frac{1}{pC} = \frac{1}{10^{-5} p}, \quad Z_2(p) = R_2 = 60, \quad E_L = Li_1(+0) = L \frac{e}{R_1} = 5 \cdot 10^{-5},$$

$$J_C = Cu_C(+0) = 0 \text{ (рис. 5.3).}$$

Применим для расчета метод токов связей, приняв связями ветви 1 и 2:

$$\begin{cases} I_1(p)[Z_1(p) + Z_L(p) + Z_C(p)] - I_2(p)Z_C(p) = E(p) + E_L, \\ I_2(p)[Z_2(p) + Z_C(p)] - I_1(p)Z_C(p) = 0. \end{cases}$$

Разрешим систему относительно $I_1(p)$:

$$\begin{aligned} I_2(p) &= I_1(p) \frac{Z_C(p)}{Z_2(p) + Z_C(p)}, \\ I_1(p) &= \frac{E(p) + E_L}{Z_1(p) + Z_L(p) + Z_C(p) - \frac{Z_C^2(p)}{Z_2(p) + Z_C(p)}} = \\ &= \frac{\frac{e}{p} + Li_1(+0)}{R_1 + pL + \frac{1}{pC} - \frac{1}{p^2 C^2 \left(R_2 + \frac{1}{pC} \right)}} = \\ &= \frac{\left(\frac{e}{p} + Li_1(+0) pC (R_2 pC + 1) \right)}{\left(R_1 + pL + \frac{1}{pC} \right) pC (R_2 pC + 1) - 1} = \\ &= \frac{(e + pLi_1(+0))(R_2 pC + 1)C}{(R_1 pC + p^2 LC + 1)(R_2 pC + 1) - 1} = \\ &= \frac{LCR_2 i_1(+0) p^2 + p(Li_1(+0) + eR_2 C) + e}{p(R_2 LC p^2 + (R_1 R_2 C + L)p + R_1 + R_2)} = \\ &= \frac{3 \cdot 10^{-7} p^2 + 17,0 \cdot 10^{-3} p + 200}{p(6 \cdot 10^{-8} p^2 + 34 \cdot 10^{-4} p + 100)} = \frac{A(p)}{B(p)}. \end{aligned}$$

Применим теорему разложения для нахождения оригинала $i_1(p)$:

$$\begin{aligned} B(p) &= 0, \quad p_1 = 0, \quad p_2 = -2,83 \cdot 10^4 + j2,94 \cdot 10^4, \\ p_3 &= -2,83 \cdot 10^4 - j2,94 \cdot 10^4, \\ B'(p) &= 18 \cdot 10^{-8} p^2 + 68 \cdot 10^{-4} p + 100, \\ i_1(t) &= \frac{A(p_1)}{B'(p_1)} + \frac{A(p_2)}{B'(p_2)} e^{p_2 t} + \frac{A(p_3)}{B'(p_3)} e^{p_3 t}, \end{aligned}$$

$$\frac{A(p_1)}{B'(p_1)} = \frac{200}{100} = 2(A),$$

$$\begin{aligned} \frac{A(p_2)}{B'(p_2)} e^{p_2 t} &= \frac{3 \cdot 10^{-7} (-2,83 + j2,94)^2 \cdot 10^8 + 17 \cdot 10^{-3} (-2,83 + j2,94) \cdot 10^4 + 200}{18 \cdot 10^{-8} (-2,83 + j2,94)^2 \cdot 10^8 + 68 \cdot 10^{-4} (-2,83 + j2,94) \cdot 10^4 + 100} \times \\ &\times e^{-2,83 \cdot 10^4 t} e^{j2,94 \cdot 10^4 t} = \frac{-281}{-92,4 - j99,6} e^{-2,83 \cdot 10^4 t} e^{j2,94 \cdot 10^4 t} = \\ &= \frac{281}{\sqrt{92,4^2 + 99,6^2}} \cdot \frac{e^{-2,83 \cdot 10^4 t} e^{j2,94 \cdot 10^4 t}}{e^{j \arctg \frac{99,6}{92,4}}} = \\ &= 2,07 e^{-2,83 \cdot 10^4 t} e^{j(2,94 \cdot 10^4 t - 40,15^\circ)} A, \\ \frac{A(p_3)}{B'(p_3)} e^{p_3 t} &= 2,07 e^{-2,83 \cdot 10^4 t} e^{-j(2,94 \cdot 10^4 t - 47,15^\circ)} A, \end{aligned}$$

так как p_2 и p_3 - сопряженные комплексные числа.

Окончательно:

$$\begin{aligned} i_1 t &= 2 + 2,07 e^{-2,83 \cdot 10^4 t} \left(e^{j(2,94 \cdot 10^4 t - 47,15^\circ)} + e^{-j(2,94 \cdot 10^4 t - 47,15^\circ)} \right) = \\ &= 2 + 4,14 e^{-2,83 \cdot 10^4 t} \cos(2,94 \cdot 10^4 t - 47,15^\circ) A. \end{aligned}$$

Для построения графической зависимости $i_1(t)$ переведем угол $(-47,15^\circ)$ в $(-0,823 \text{ рад})$ и выбираем моменты времени, при которых косинус получает значения 1, 0 и (-1) , а также начальный момент $t = 0$.

$$1) t = 0 \quad \cos(-0,823) = 0,68, \quad e^{-2,83 \cdot 10^4 t} = 1, \quad i_1 = 4,82 \text{ A.}$$

Сопоставляя с полученным ранее $i_1(+0) = 5 \text{ A}$, фиксируем ошибку $\frac{5 - 4,82}{5} \cdot 100 = 3,6\%$, что допустимо для учебного расчета.

$$2) 2,94 \cdot 10^4 t - 0,823 = 0, \quad \cos 0 = 1, \quad t = 0,28 \cdot 10^{-4} \text{ c,}$$

$$e^{-2,83 \cdot 10^4 t} = 0,453, \quad i_1 = 3,87 \text{ A.}$$

$$3) 2,94 \cdot 10^4 t - 0,823 = \frac{\pi}{2}, \quad \cos \frac{\pi}{2} = 0, \quad t = 0,814 \cdot 10^{-4} \text{ c,} \quad i_1 = 2 \text{ A.}$$

$$4) 2,94 \cdot 10^4 t - 0,823 = \pi, \quad \cos \pi = -1, \quad t = 1,35 \times 10^{-4} \text{ c,}$$

$$e^{-2,83 \cdot 10^4 t} = 0,022, \quad i_1 = 1,91 \text{ A.}$$

$$5) 2,94 \cdot 10^4 t - 0,823 = \frac{3\pi}{2}, \quad \cos \frac{3\pi}{2} = 0, \quad t = 1,885 \text{ c,} \quad i_1 = 2 \text{ A.}$$

6) $2,94 \cdot 10^4 t - 0,823 = 2\pi, \quad \cos 2\pi = 1, \quad t = 2,42 \text{ c},$
 $e^{-2,83 \cdot 10^4 t} = 0,001, \quad i_1 \cong 2 \text{ A}.$

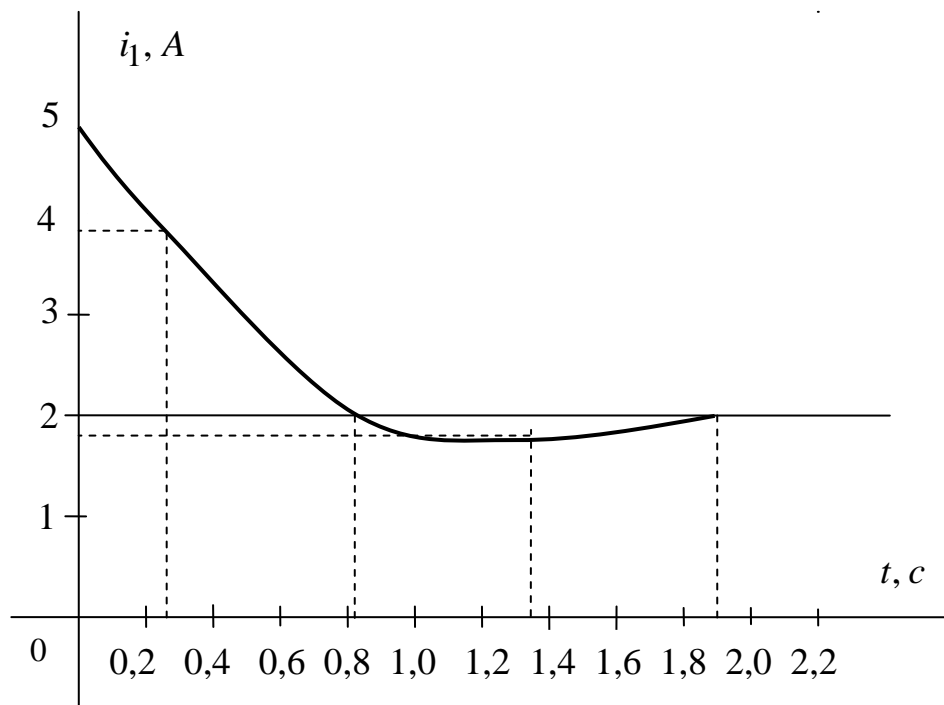
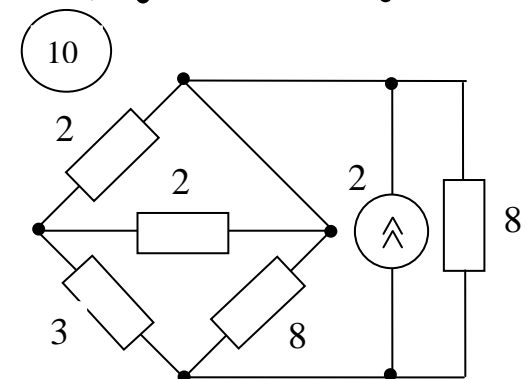
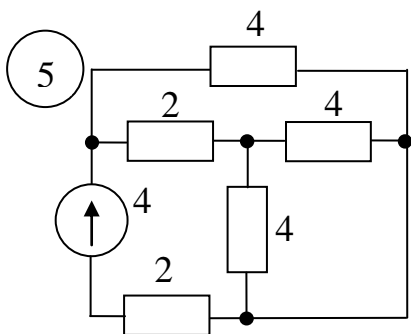
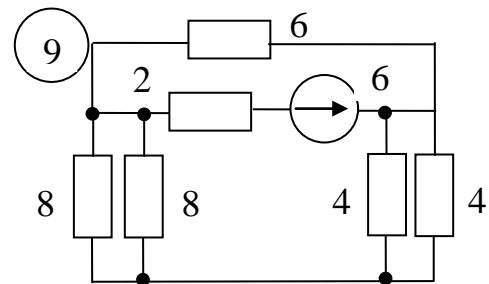
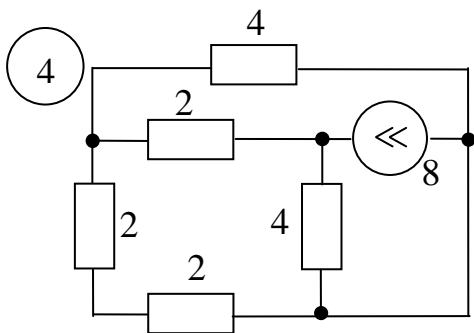
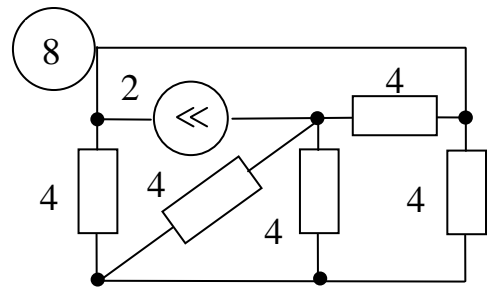
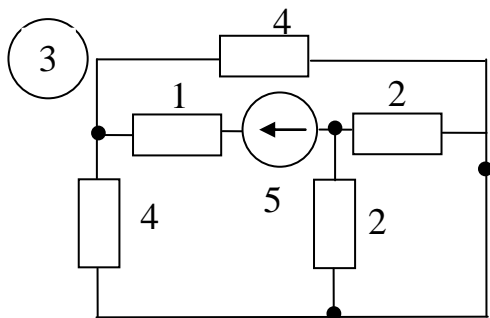
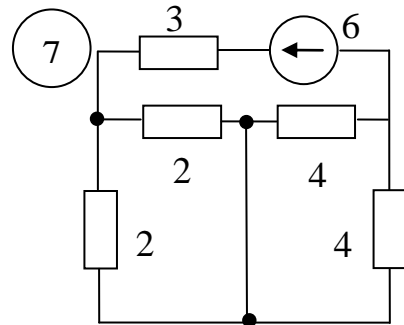
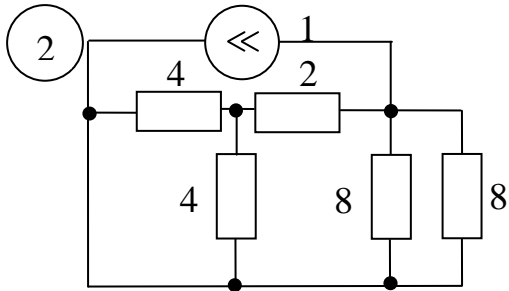
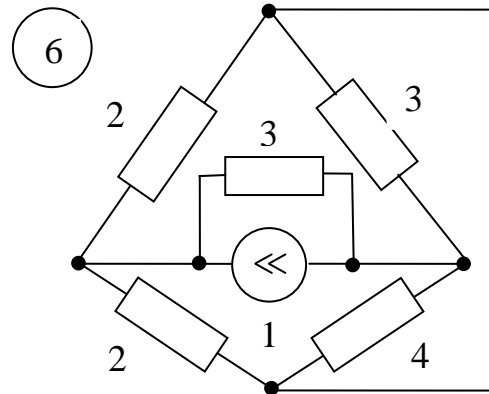
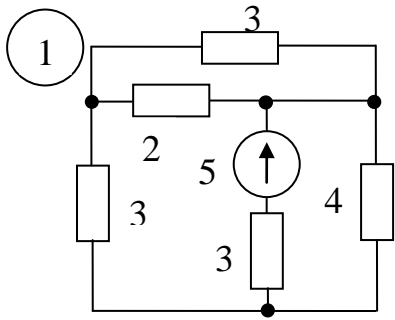
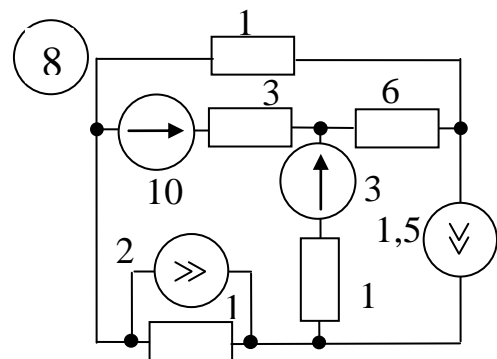
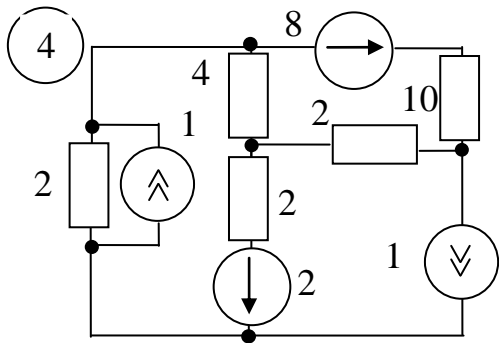
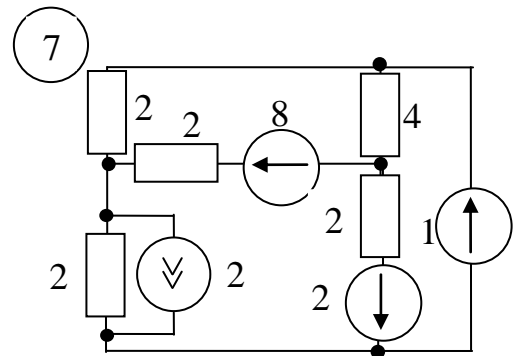
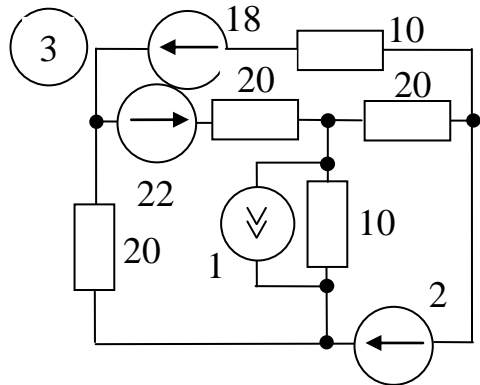
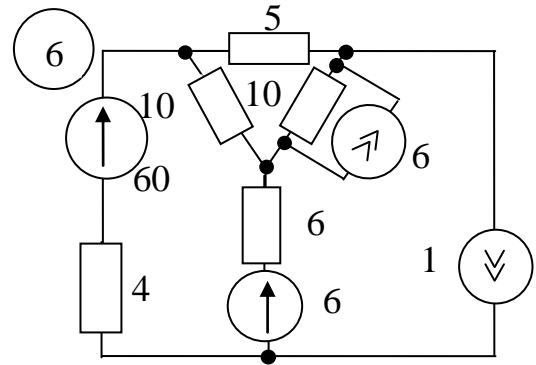
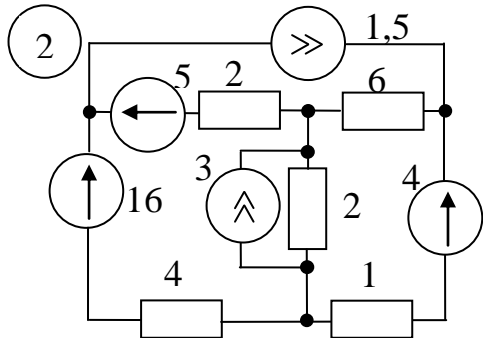
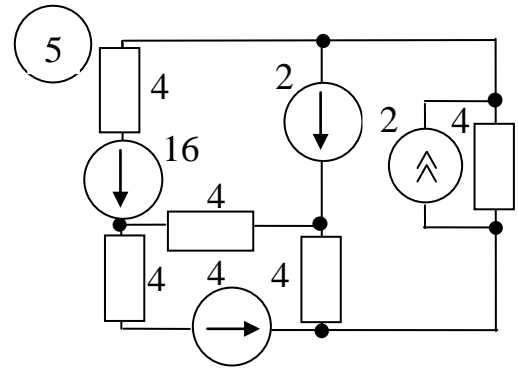
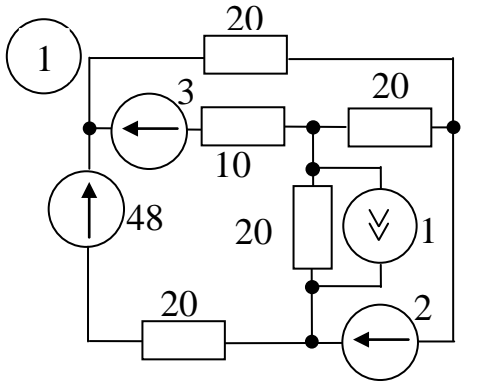
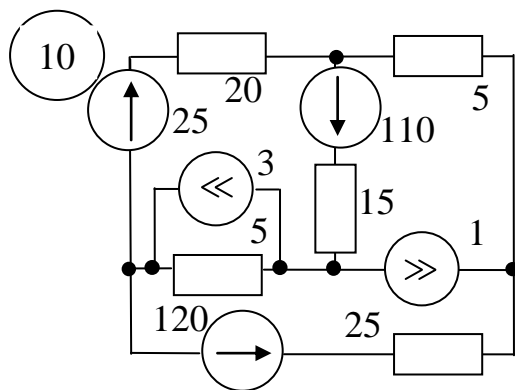
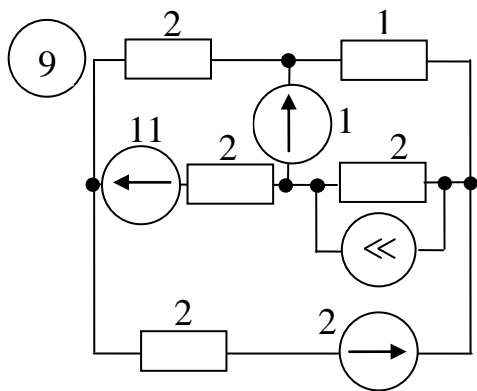


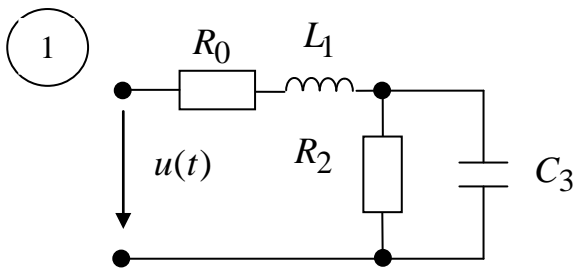
Рис. 5.6







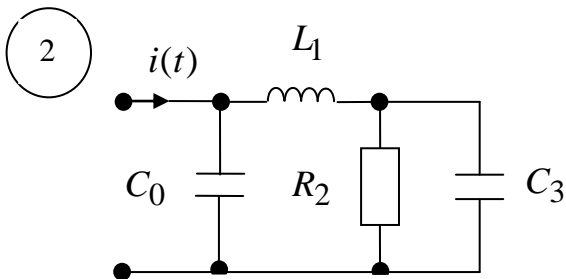
Приложение 2 (продолжение)



$$u(t) = 100 \sin(1000t + 90^\circ) \text{ В},$$

$$R_0 = 10 \text{ Ом}, L_1 = 30 \text{ мГн},$$

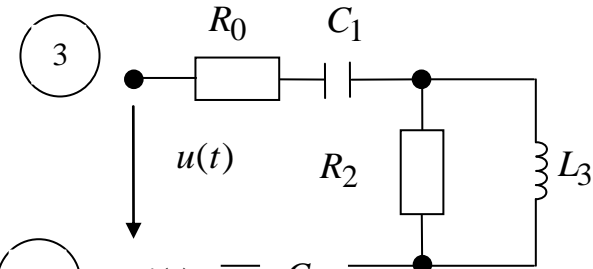
$$R_2 = 20 \text{ Ом}, C_3 = 50 \text{ мкФ}.$$



$$i(t) = 2 \sin(1000t - 45^\circ) \text{ А},$$

$$C_0 = 200 \text{ мкФ}, L_1 = 10 \text{ мГн},$$

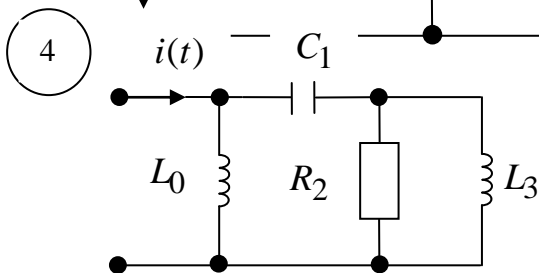
$$R_2 = 10 \text{ Ом}, C_3 = 100 \text{ мкФ}.$$



$$u(t) = 160 \sin(800t - 90^\circ) \text{ В},$$

$$R_0 = 8 \text{ Ом}, C_1 = 52,1 \text{ мкФ},$$

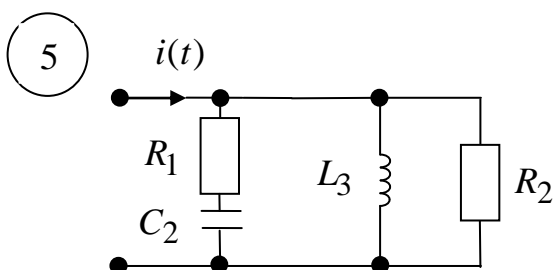
$$R_2 = 16 \text{ Ом}, L_3 = 20 \text{ мГн}.$$



$$i(t) = 1,5 \sin(800t + 45^\circ) \text{ А},$$

$$L_0 = 5 \text{ мГн}, C_1 = 156,3 \text{ мкФ},$$

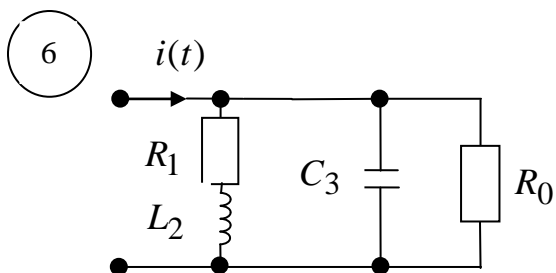
$$R_2 = 8 \text{ Ом}, L_3 = 10 \text{ мГн}.$$



$$i(t) = 5 \sin(500t + 90^\circ) \text{ А},$$

$$R_0 = 40 \text{ Ом}, R_1 = 20 \text{ Ом},$$

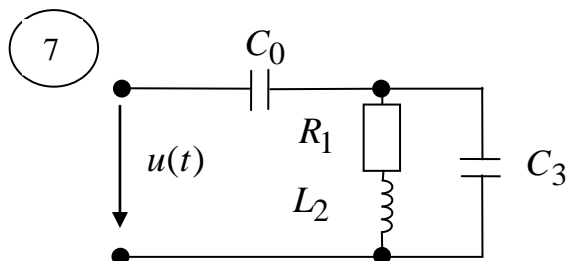
$$C_2 = 100 \text{ мкФ}, L_3 = 40 \text{ мГн}.$$



$$i(t) = 4 \sin(500t - 45^\circ) \text{ A},$$

$$R_0 = 20 \text{ Ом}, R_1 = 10 \text{ Ом},$$

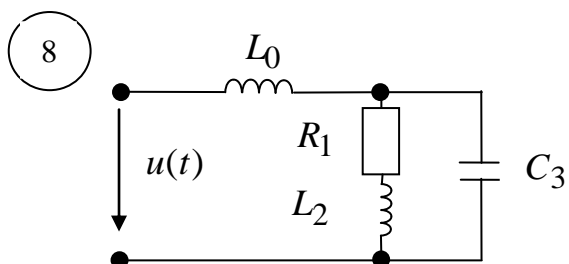
$$L_2 = 20 \text{ мГн}, C_3 = 200 \text{ мкФ}.$$



$$u(t) = 80 \sin(400t - 90^\circ) \text{ В},$$

$$C_0 = 62,5 \text{ мкФ}, R_1 = 40 \text{ Ом},$$

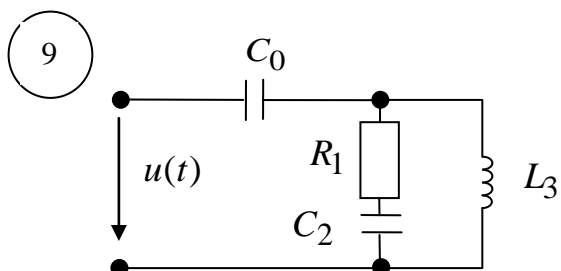
$$L_2 = 100 \text{ мГн}, C_3 = 62,5 \text{ мкФ}.$$



$$u(t) = 60 \sin(400t - 45^\circ) \text{ В},$$

$$L_0 = 100 \text{ мГн}, R_1 = 20 \text{ Ом},$$

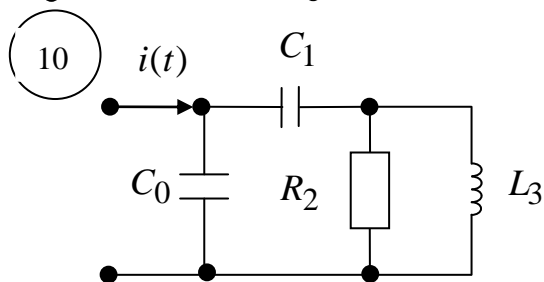
$$L_2 = 50 \text{ мГн}, C_3 = 125 \text{ мкФ}.$$



$$u(t) = 150 \sin(600t + 90^\circ) \text{ В},$$

$$C_0 = 27,77 \text{ мкФ}, R_1 = 30 \text{ Ом},$$

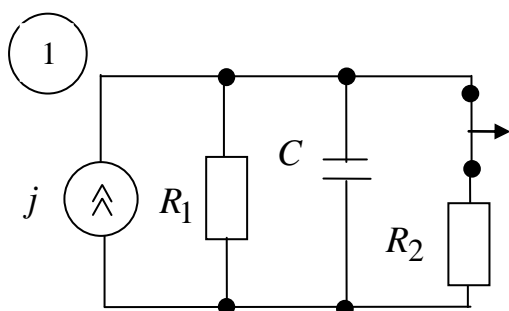
$$C_2 = 55,55 \text{ мкФ}, L_3 = 50 \text{ мГн}.$$



$$i(t) = 6 \sin(600t + 45^\circ) \text{ А},$$

$$C_0 = 129 \text{ мкФ}, C_1 = 139 \text{ мкФ},$$

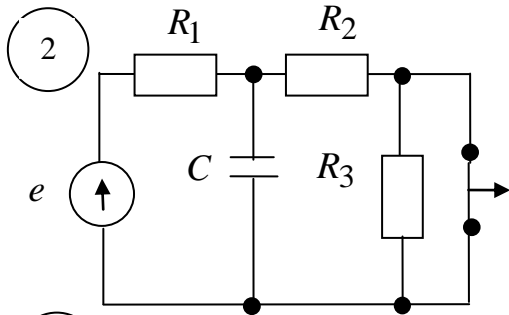
$$R_2 = 12 \text{ Ом}, L_3 = 20 \text{ мГн}.$$



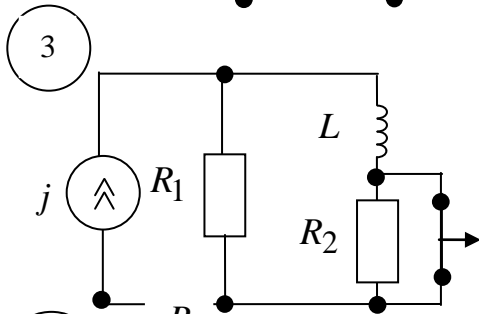
$$j = 2 \text{ А}, R_1 = 4 \text{ Ом},$$

$$R_2 = 5 \text{ Ом}, C = 40 \text{ мкФ}.$$

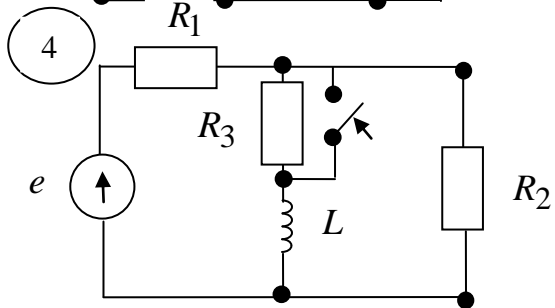
Приложение 4



$e = 60 \text{ В}, R_1 = 30 \text{ Ом},$
 $R_2 = 30 \text{ Ом}, R_3 = 60 \text{ Ом},$
 $C = 0,5 \text{ мкФ}.$

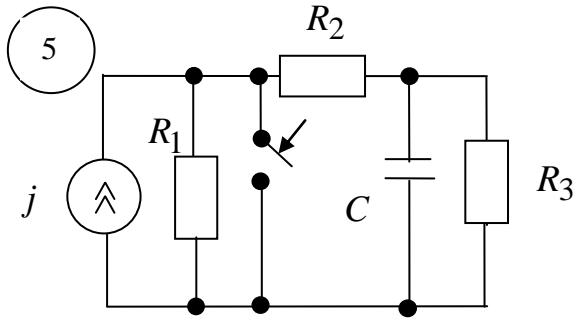


$j = 1 \text{ А}, R_1 = 100 \text{ Ом},$
 $R_2 = 50 \text{ Ом}, L = 10 \text{ мГн}.$

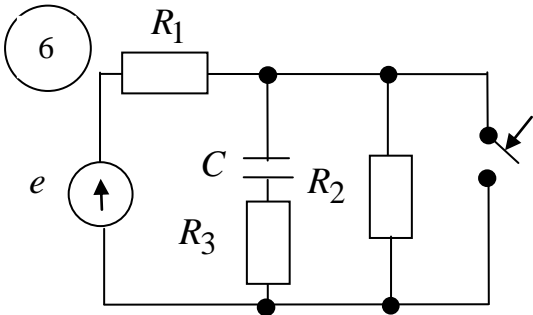


$e = 100 \text{ В}, R_1 = 60 \text{ Ом},$
 $R_2 = 40 \text{ Ом}, R_3 = 80 \text{ Ом},$
 $L = 16 \text{ мГн}.$

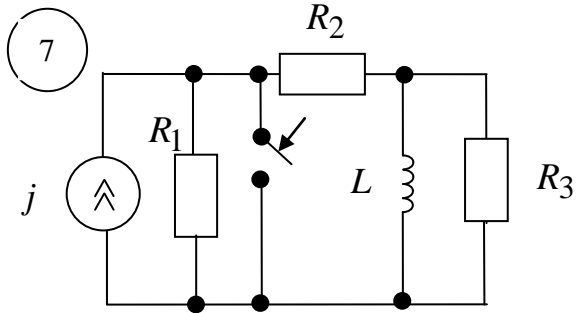
Приложение 4 (продолжение)



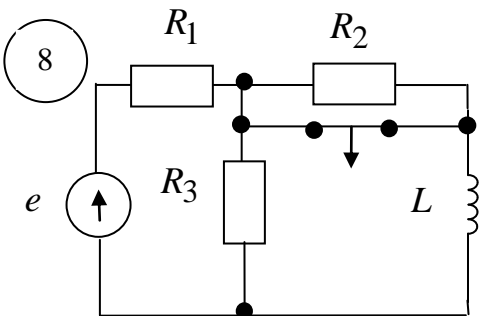
$j = 1,5 \text{ A}, R_1 = 15 \text{ Ом},$
 $R_2 = 15 \text{ Ом}, R_3 = 30 \text{ Ом},$
 $C = 50 \text{ мкФ}.$



$e = 50 \text{ В}, R_1 = 20 \text{ Ом},$
 $R_2 = 30 \text{ Ом}, R_3 = 50 \text{ Ом},$
 $C = 20 \text{ мкФ}.$

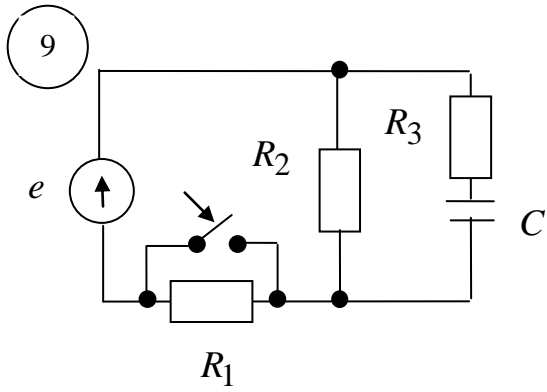


$j = 3 \text{ A}, R_1 = 6 \text{ Ом},$
 $R_2 = 40 \text{ Ом}, R_3 = 2 \text{ Ом},$
 $L = 20 \text{ мГн}.$

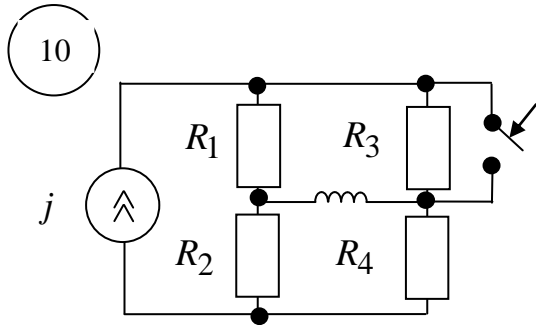


$e = 30 \text{ В}, R_1 = 50 \text{ Ом},$
 $R_2 = 50 \text{ Ом}, R_3 = 50 \text{ Ом},$
 $L = 5 \text{ мГн}.$

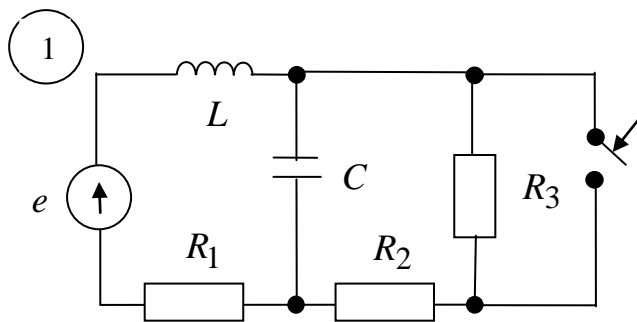
Приложение 4 (продолжение)



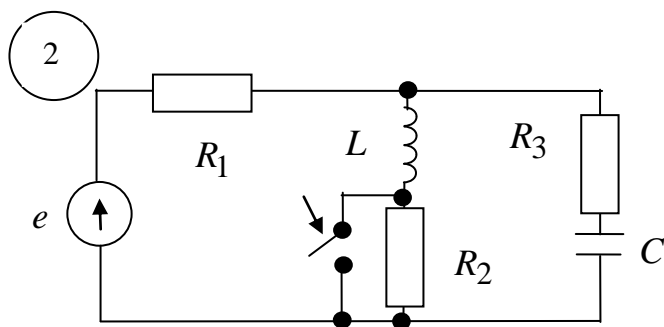
$e = 80 \text{ В}, R_1 = 60 \text{ Ом},$
 $R_2 = 20 \text{ Ом}, R_3 = 80 \text{ Ом},$
 $C = 4 \text{ мкФ}.$



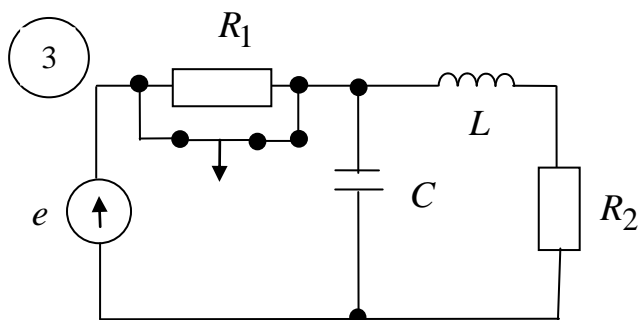
$j = 2 \text{ А}, R_1 = 30 \text{ Ом},$
 $R_2 = 30 \text{ Ом}, R_3 = 30 \text{ Ом},$
 $R_4 = 60 \text{ Ом}, L = 6 \text{ мГн}.$



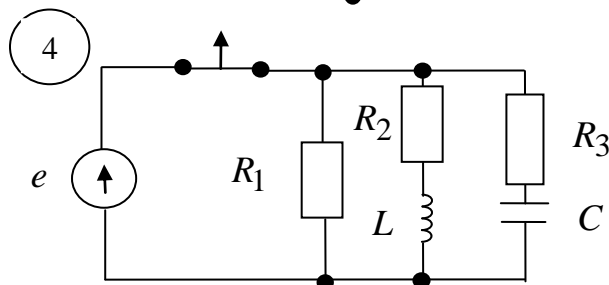
$e = 90 \text{ В}, R_1 = 30 \text{ Ом},$
 $R_2 = 30 \text{ Ом}, R_3 = 30 \text{ Ом},$
 $L = 10 \text{ мГн}, C = 10^{-3} \text{ мкФ}.$



$e = 80 \text{ В}, R_1 = 10 \text{ Ом},$
 $R_2 = 10 \text{ Ом}, R_3 = 10 \text{ Ом},$
 $L = 100 \text{ мГн}, C = 0,5 \text{ мкФ}.$

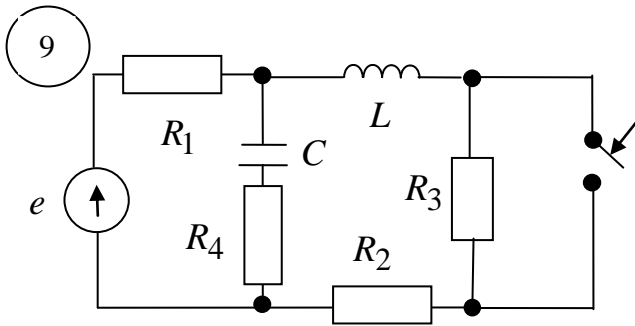


$e = 50 \text{ В}, R_1 = 20 \text{ Ом},$
 $R_2 = 40 \text{ Ом}, L = 10 \text{ мГн},$
 $C = 10^{-3} \text{ мкФ}.$

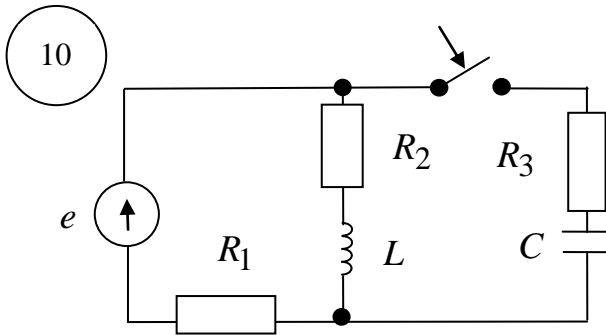


$e = 40 \text{ В}, R_1 = 40 \text{ Ом},$
 $R_2 = 10 \text{ Ом}, R_3 = 20 \text{ Ом},$
 $L = 500 \text{ мГн}, C = 0,1 \text{ мкФ}.$

Приложение 5 (продолжение)



$e = 40 \text{ В}, R_1 = 20 \text{ Ом},$
 $R_2 = 10 \text{ Ом}, R_3 = 40 \text{ Ом},$
 $R_4 = 40 \text{ Ом}, L = 10 \text{ мГн},$
 $C = 0,01 \text{ мкФ}.$



$e = 60 \text{ В}, R_1 = 30 \text{ Ом},$
 $R_2 = 10 \text{ Ом}, R_3 = 40 \text{ Ом},$
 $L = 100 \text{ мГн}, C = 0,01 \text{ мкФ}.$

Содержание

Общие методические указания	стр. 1
---------------------------------------	-----------

Рабочая программа курса	1
Перечень лабораторных работ	2
Контрольные задания	2
Методические указания к задаче 1	3
Пример 1.1	4
Пример 1.2	6
Методические указания к задаче 21	8
Пример 2	10
Методические указания к задаче 3	14
Пример 3.1	15
Пример 3.2	20
Методические указания к задаче 4	23
Пример 4.1	25
Пример 4.2	28
Методические указания к задаче 5	31
Пример 5.1	32
Пример 5.2	34
Приложение 1	38
Приложение 2	39
Приложение 3	41
Приложение 4	43
Приложение 5	46
Содержание	49