



Федеральное агентство морского и речного транспорта
Федеральное государственное бюджетное образовательное
учреждение высшего профессионального образования

**ГОСУДАРСТВЕННЫЙ УНИВЕРСИТЕТ
МОРСКОГО И РЕЧНОГО ФЛОТА
имени адмирала С.О. МАКАРОВА**

КАФЕДРА ПРИКЛАДНОЙ МЕХАНИКИ И ИНЖЕНЕРНОЙ ГРАФИКИ

ИНЖЕНЕРНАЯ ГРАФИКА

Методические указания и задания по проекционному черчению

Санкт-Петербург
Издательство ГУМРФ им. адм. С.О. Макарова
2013

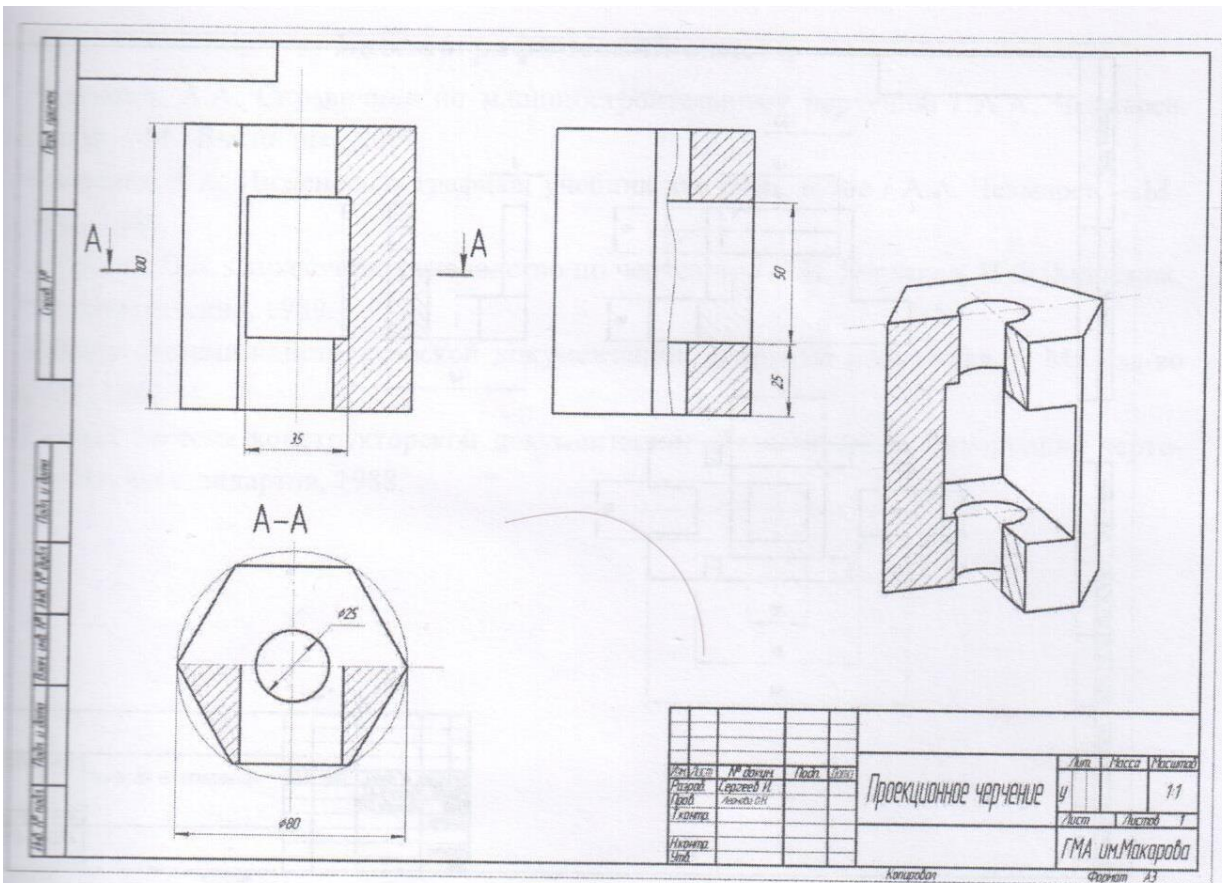


Рис. 68

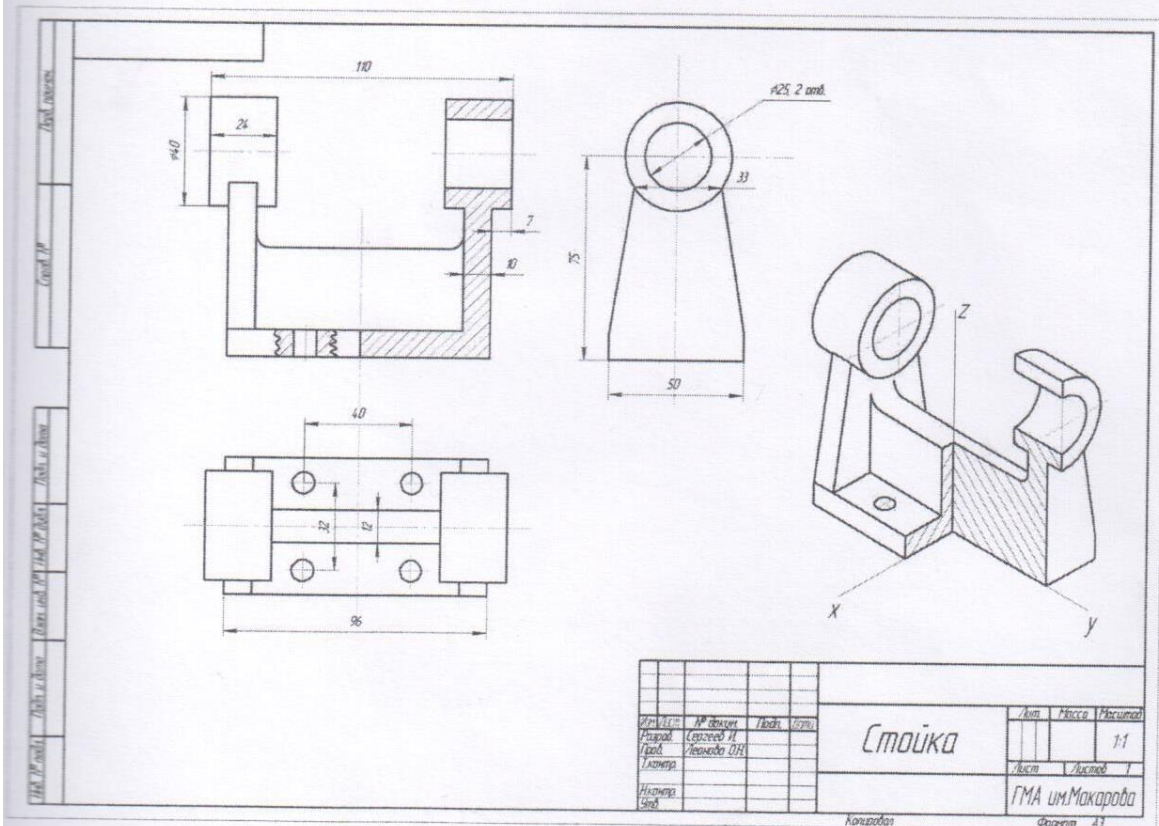
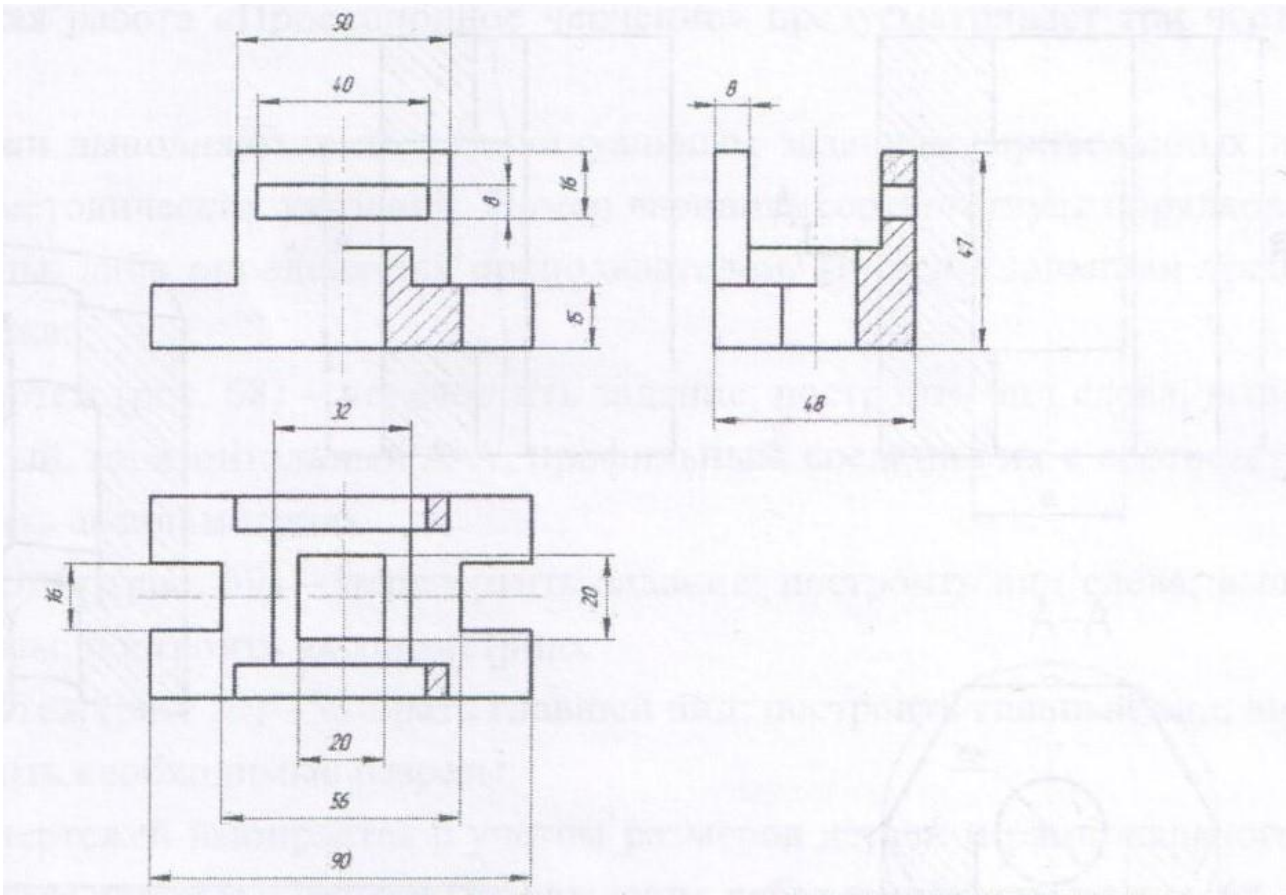
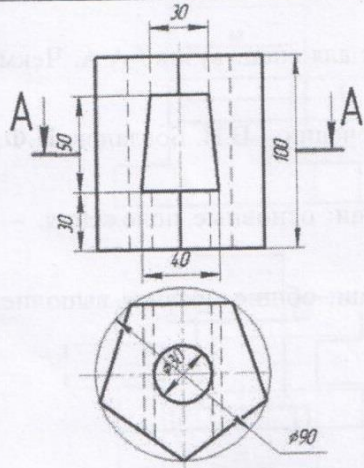


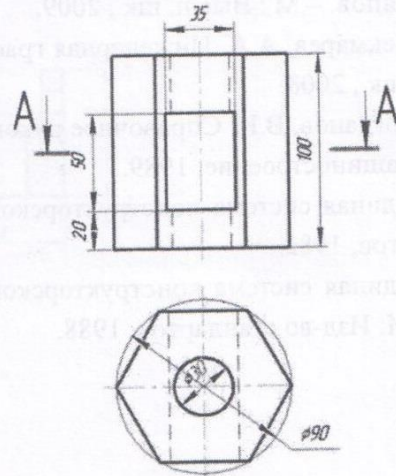
Рис. 69



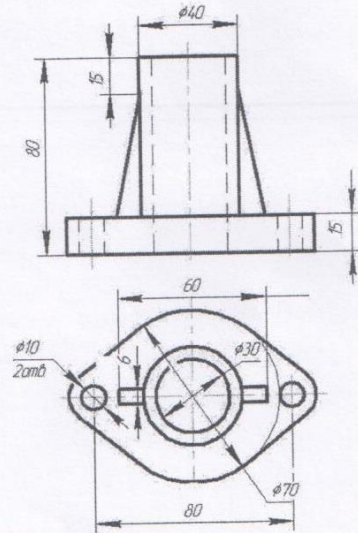
ПРИЛОЖЕНИЕ



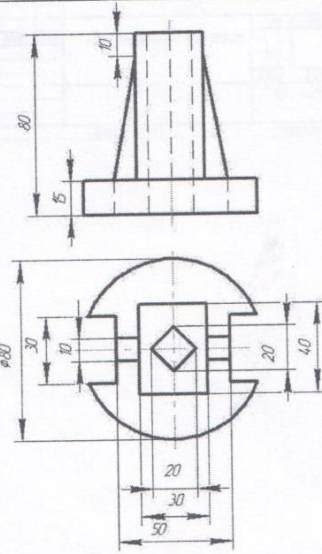
1.1.



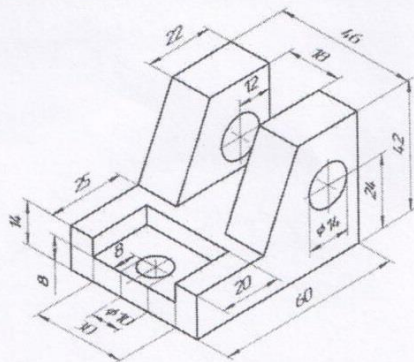
2.1.



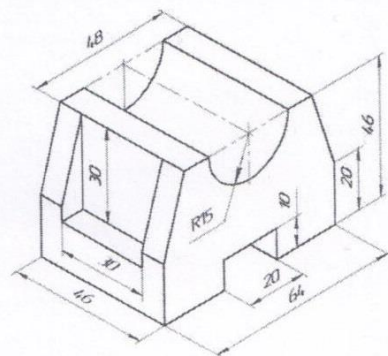
1.2.



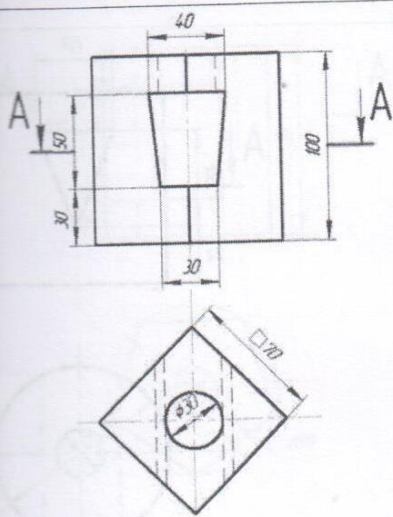
2.2.



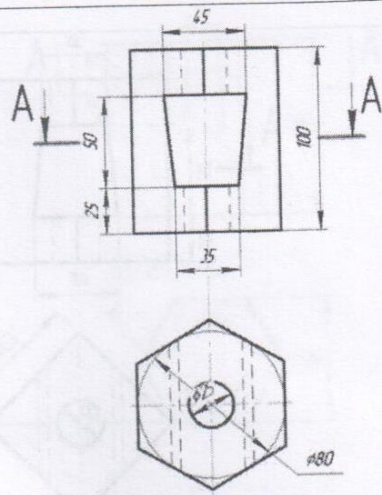
1.3



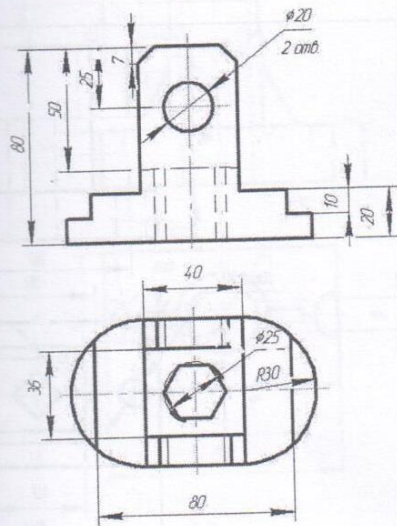
2.3



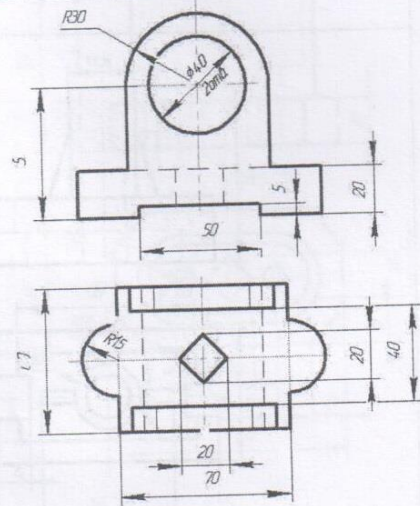
3.1.



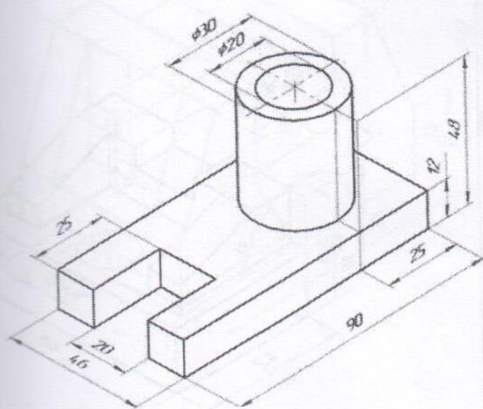
4.1.



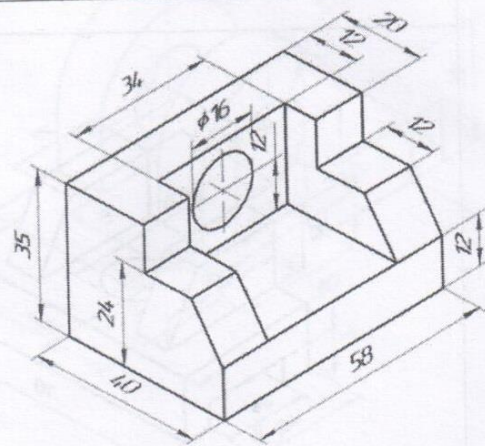
3.2.



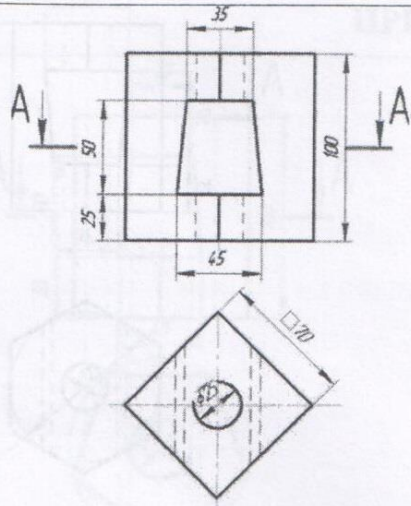
4.2.



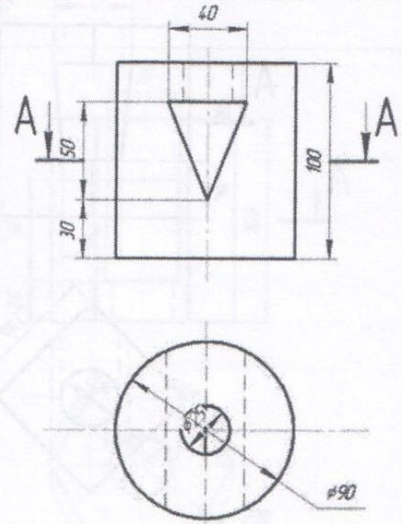
3.3.



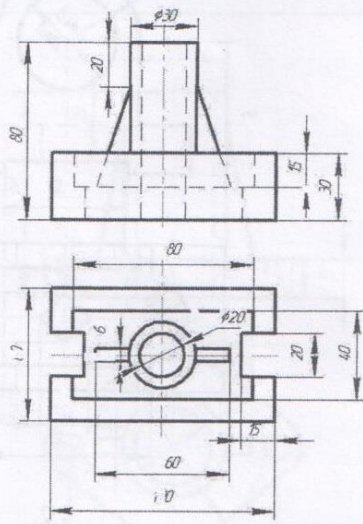
4.3.



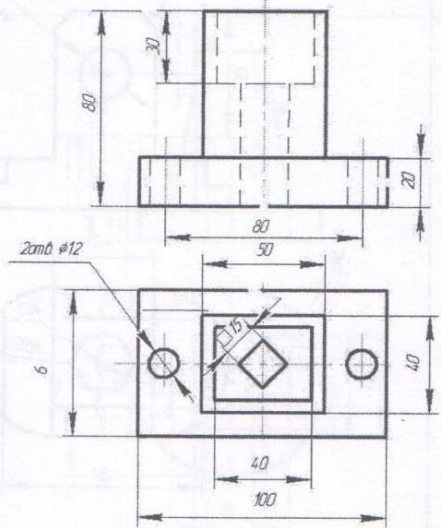
5.1.



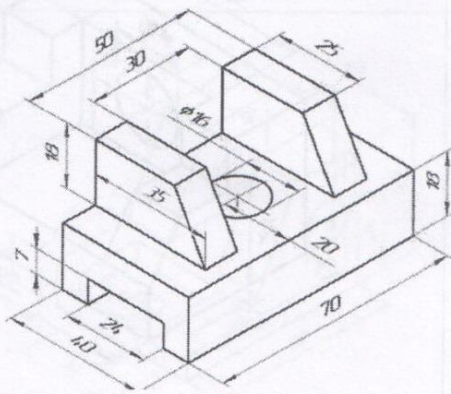
6.1.



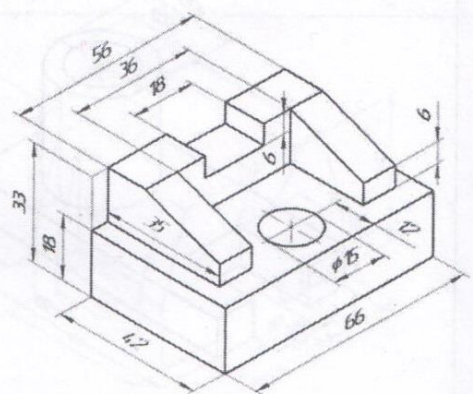
5.2.



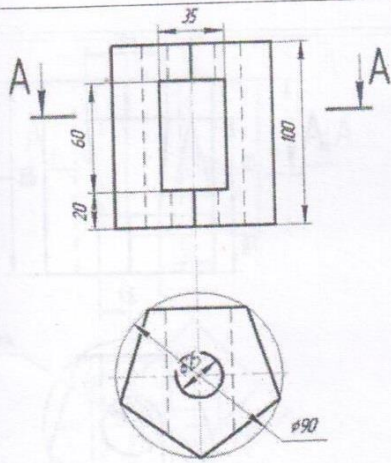
6.2.



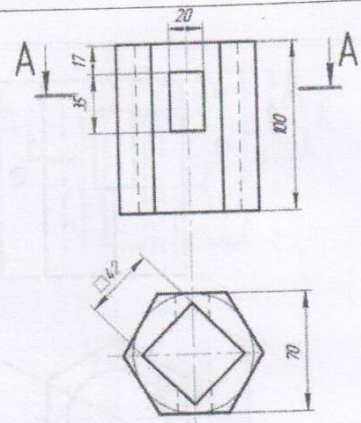
5.3.



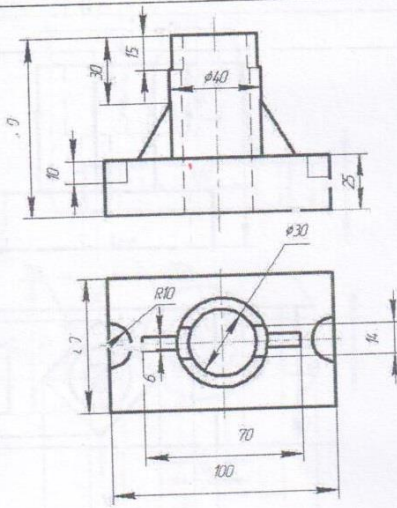
6.3.



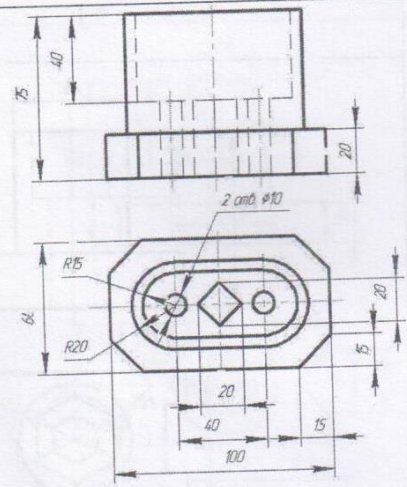
7.1.



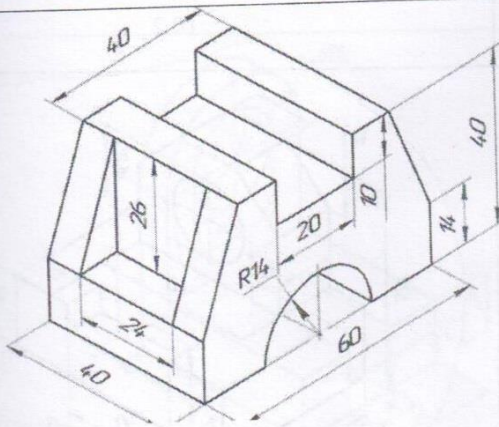
8.1.



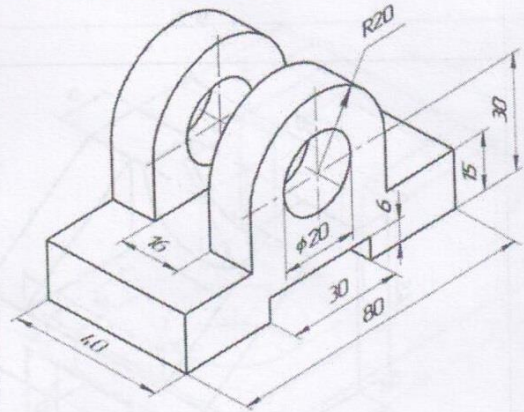
7.2.



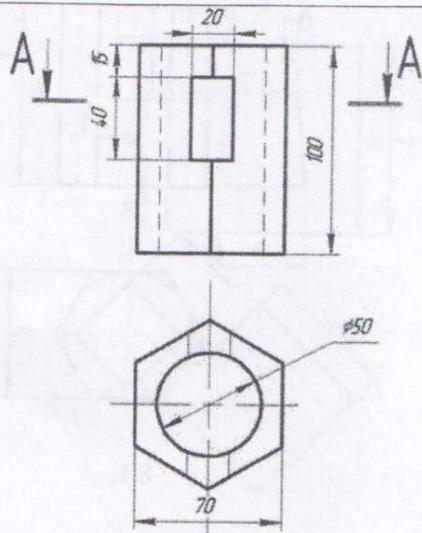
8.2.



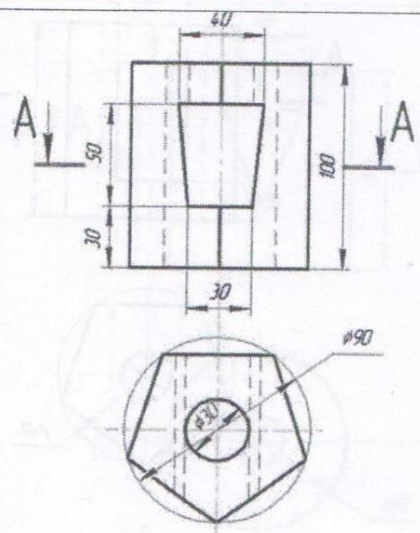
7.3.



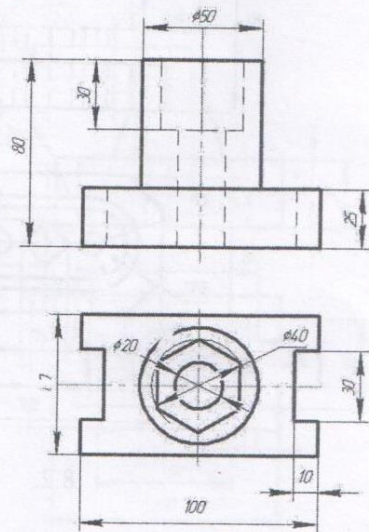
8.3.



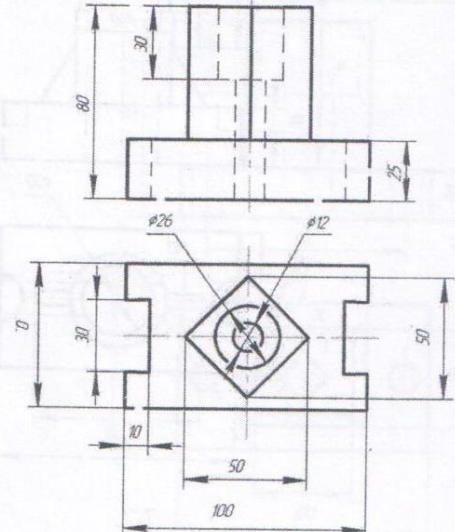
9.1.



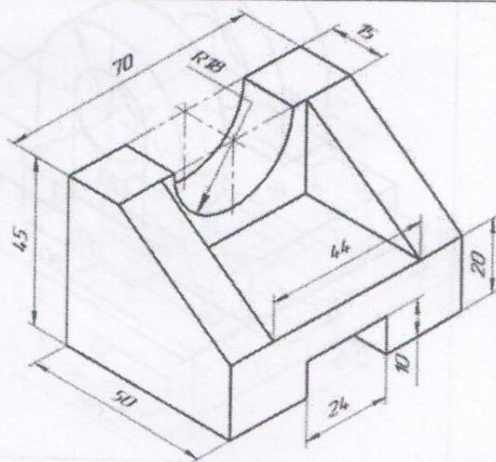
10.1.



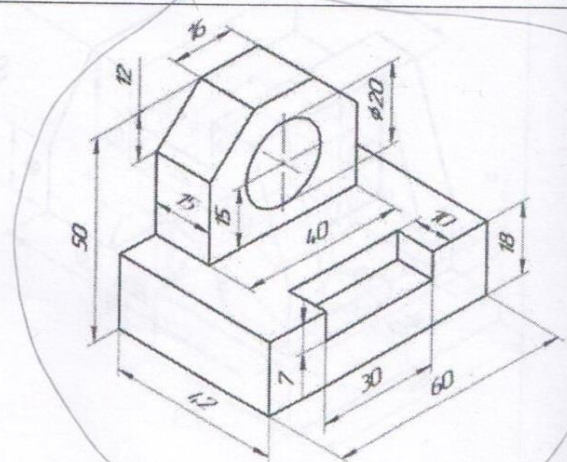
9.2.



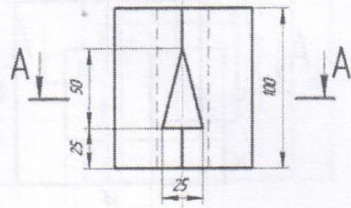
10.2.



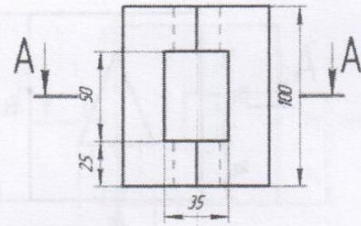
9.3.



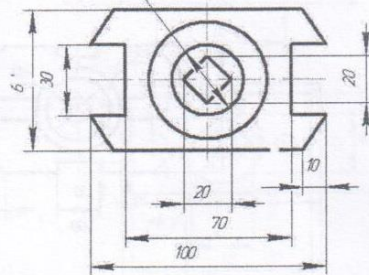
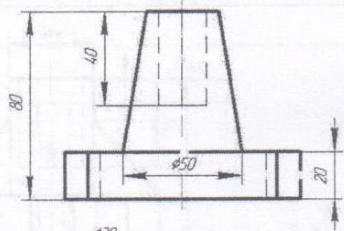
10.3.



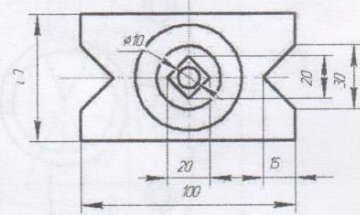
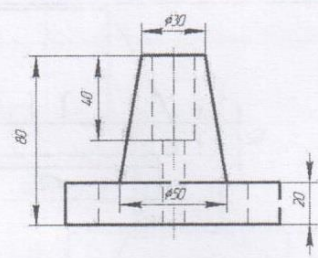
11.1.



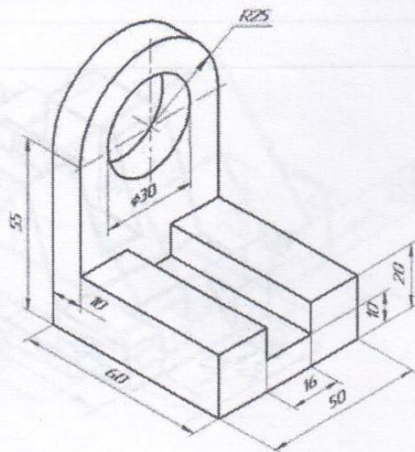
12.1.



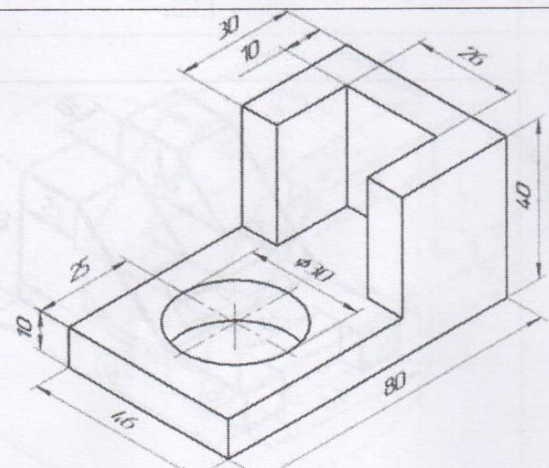
11.2.



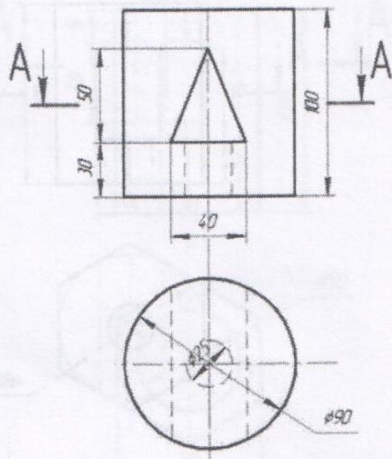
12.2.



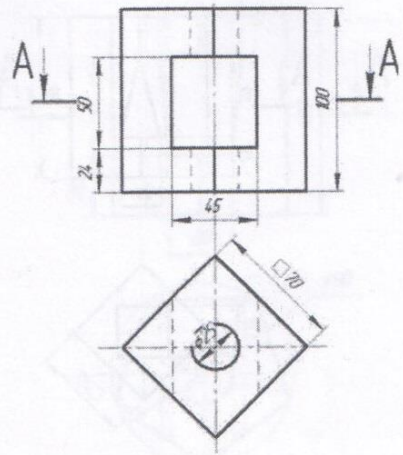
11.3.



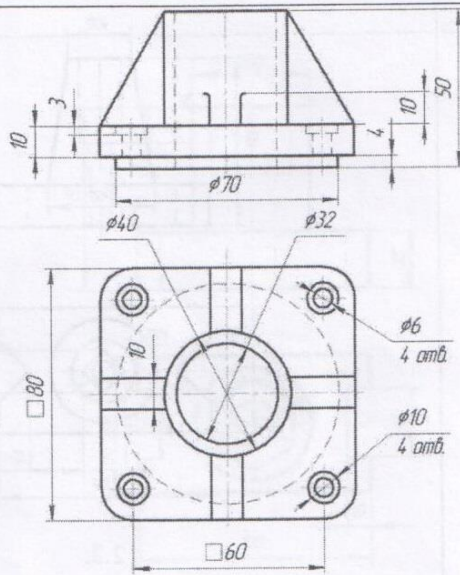
12.3.



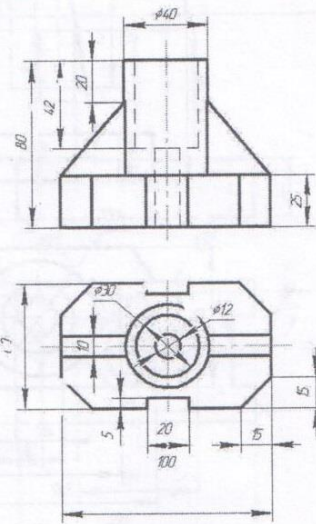
13.1.



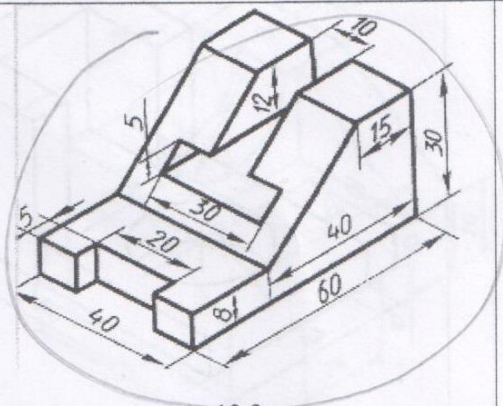
14.1.



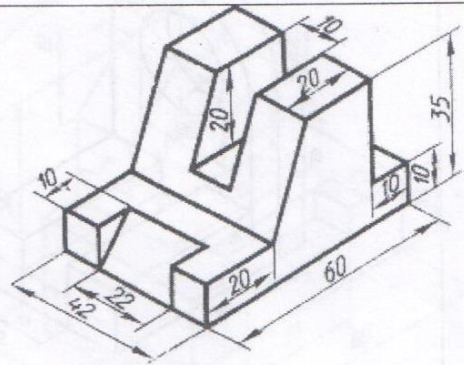
13.2.



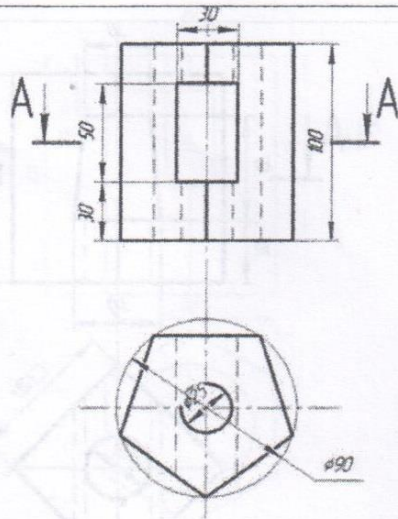
14.2.



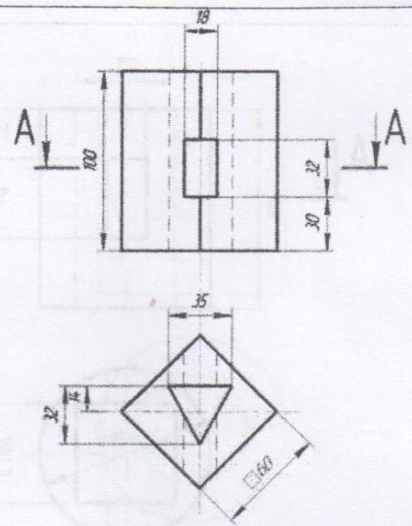
13.3.



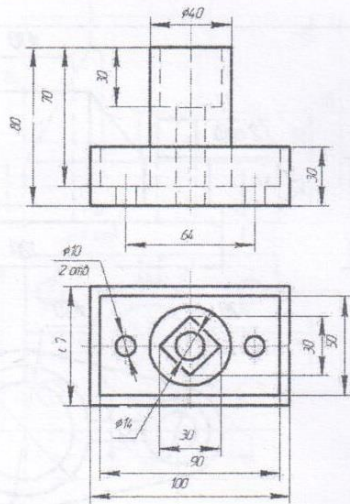
14.3.



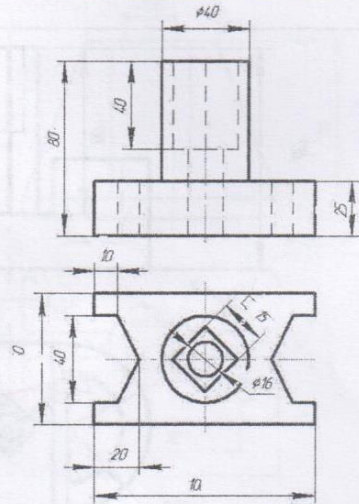
15.1.



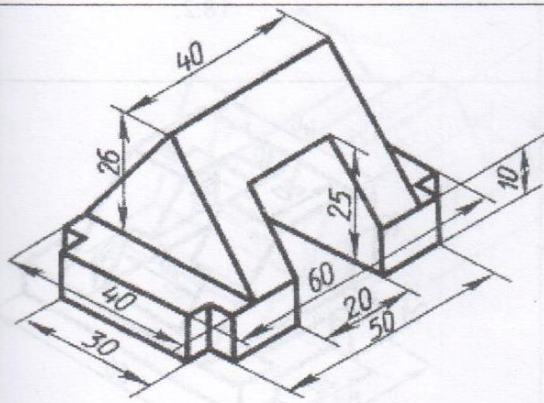
16.1.



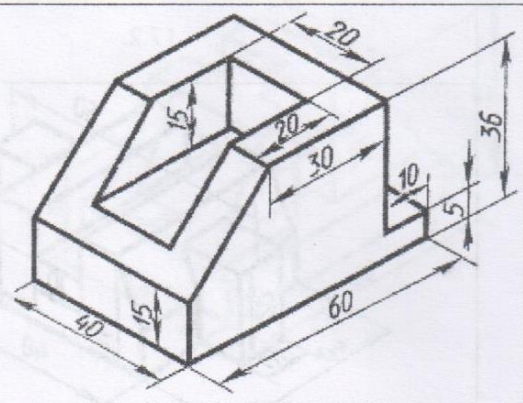
15.2.



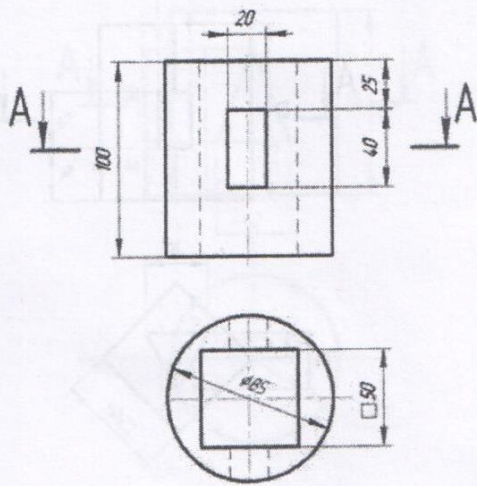
16.2.



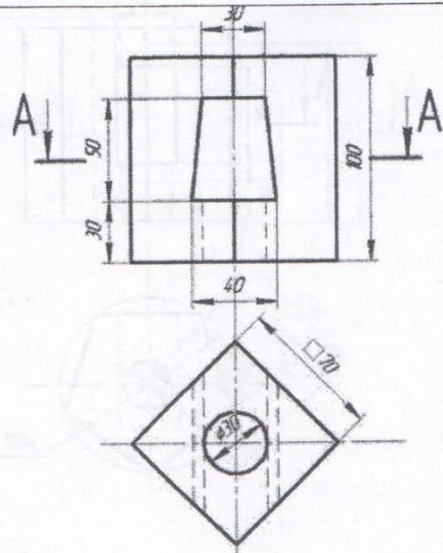
15.3.



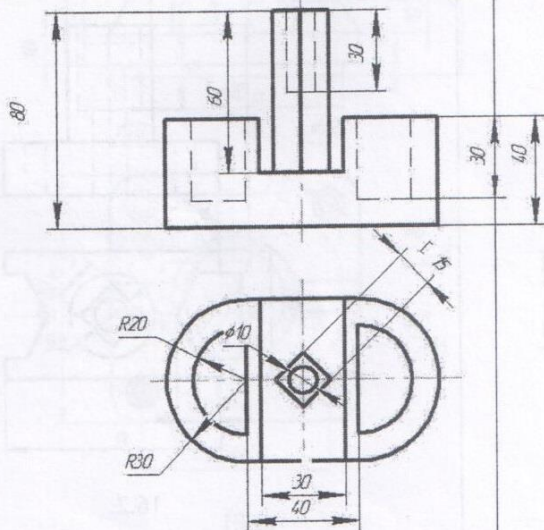
16.3.



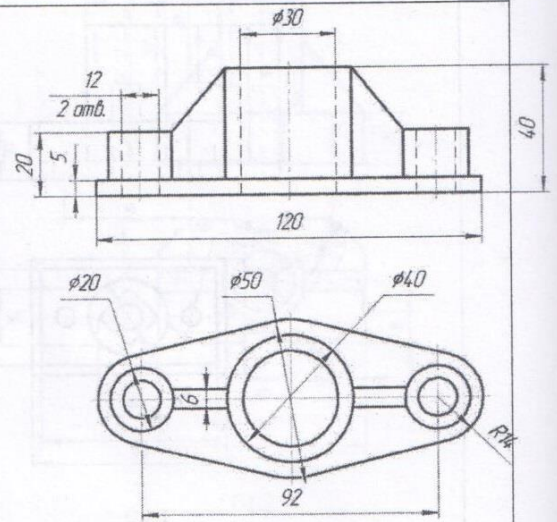
17.1.



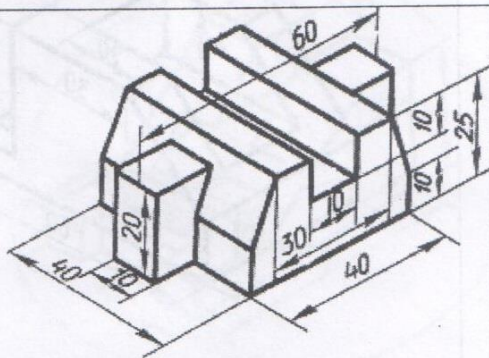
18.1.



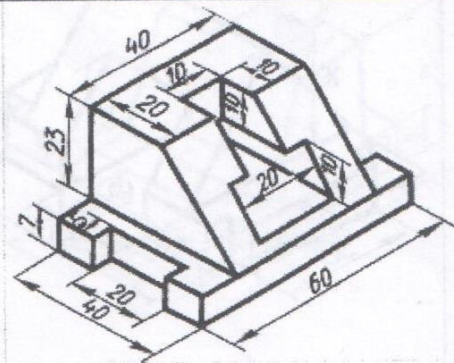
17.2.



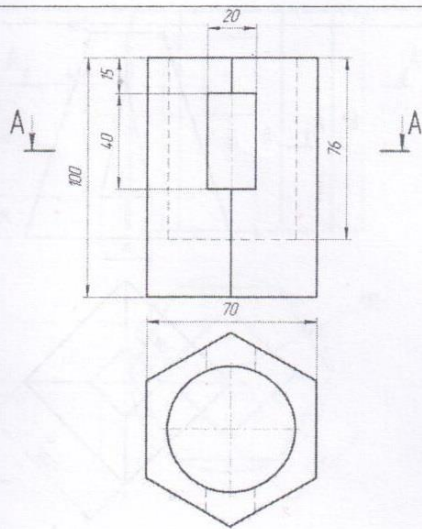
18.2.



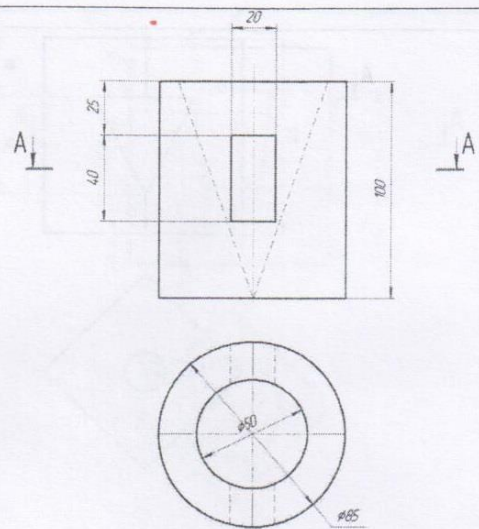
17.3.



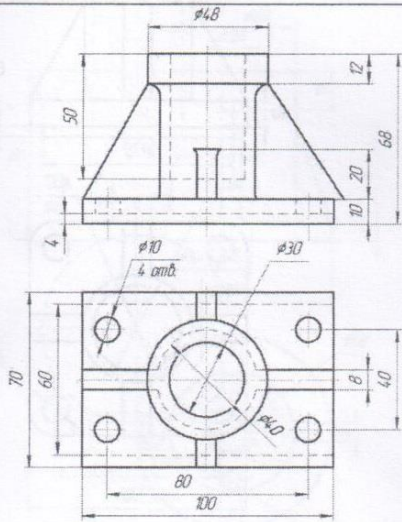
18.3.



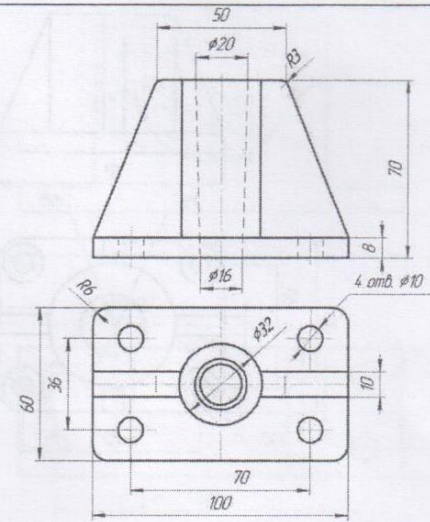
19.1.



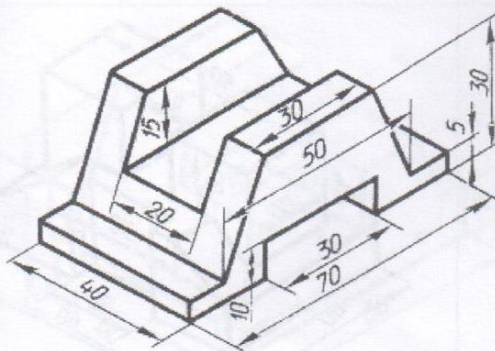
20.1.



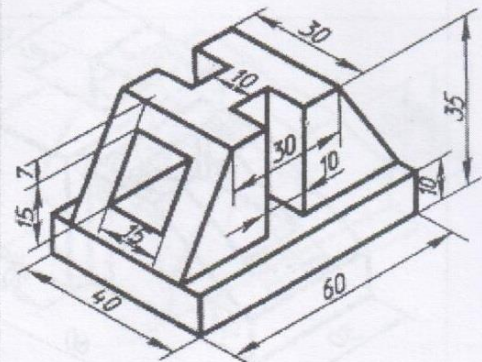
19.2.



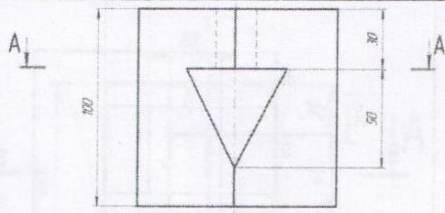
20.2.



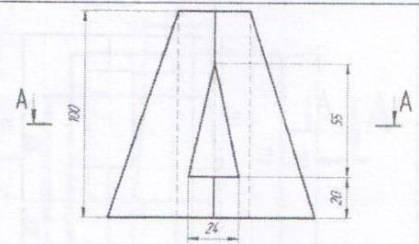
19.3.



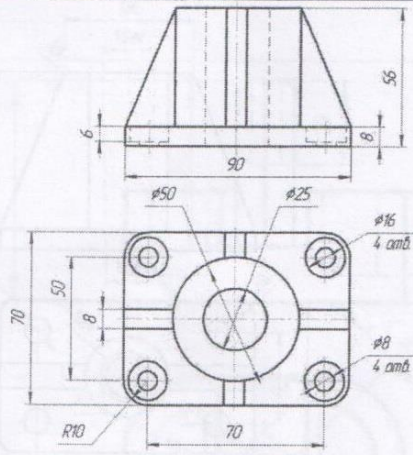
20.3.



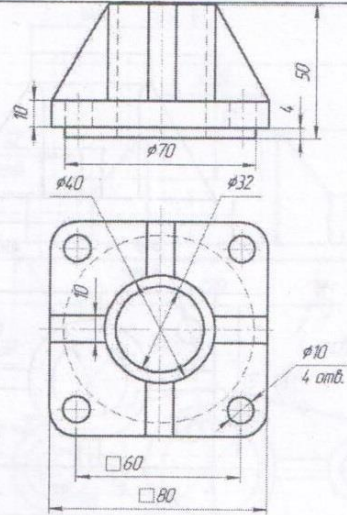
21.1.



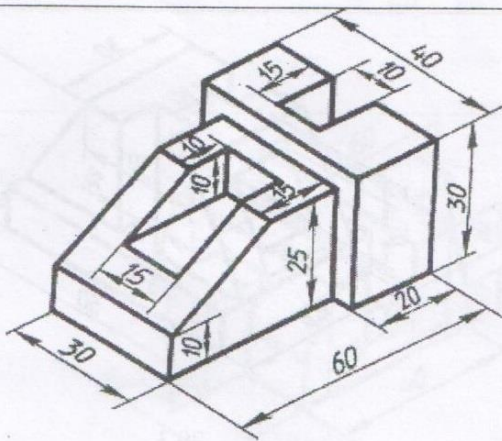
22.1.



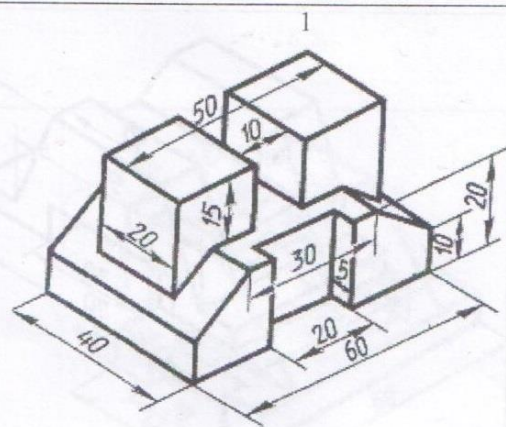
21.2.



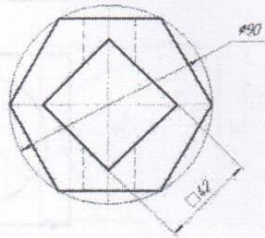
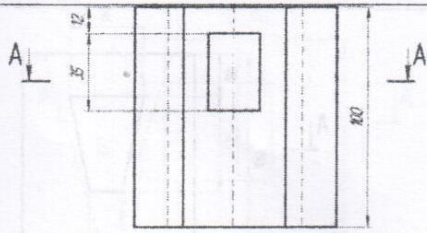
22.2.



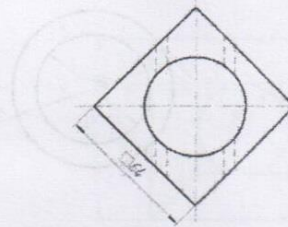
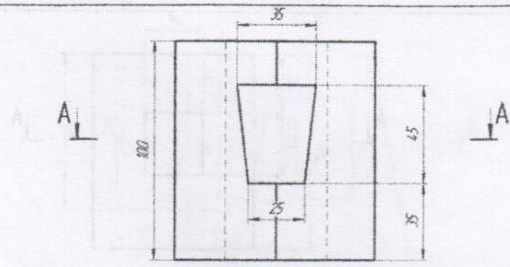
21.3.



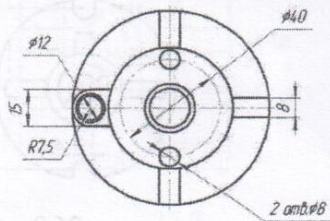
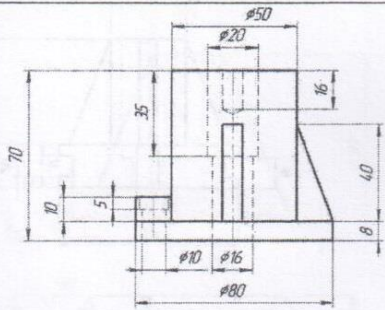
22.3.



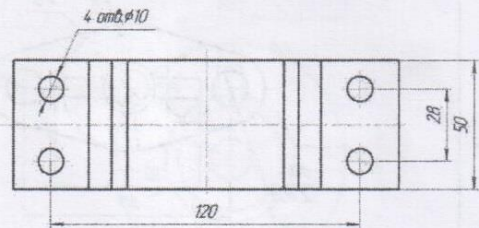
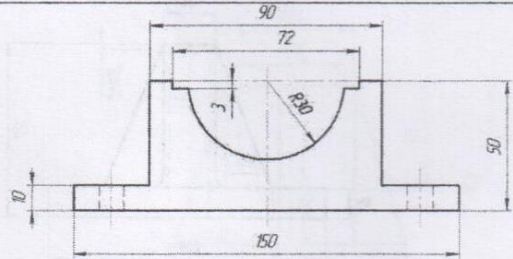
23.1.



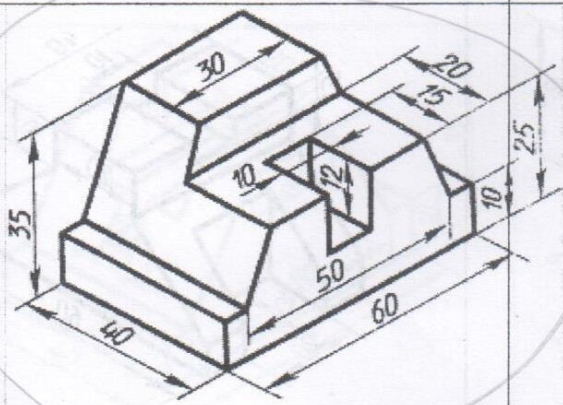
24.1.



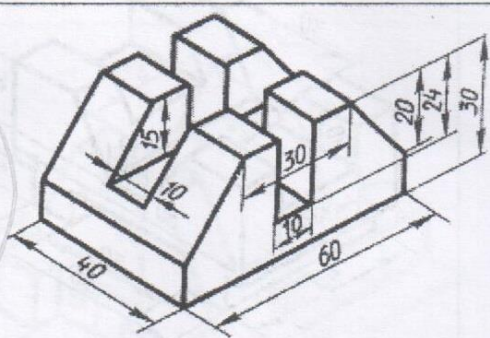
23.2.



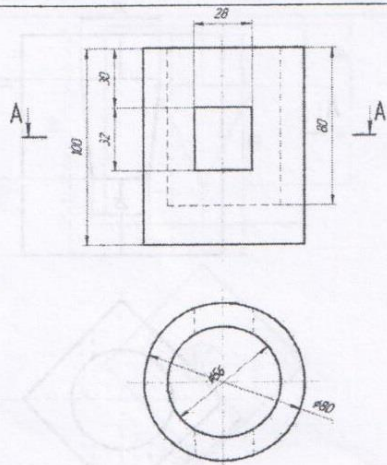
24.2.



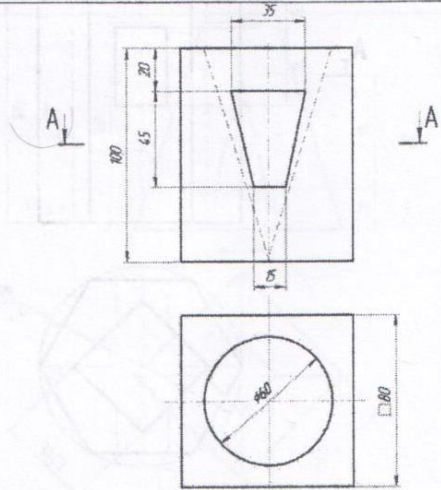
23.3.



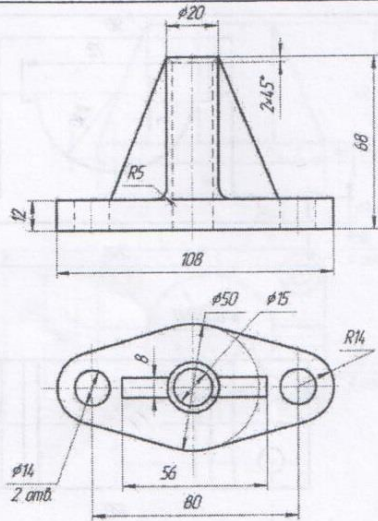
24.3.



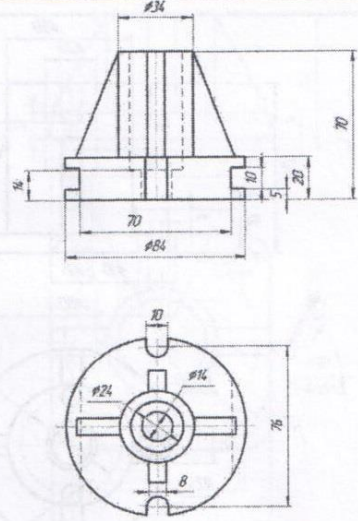
25.1.



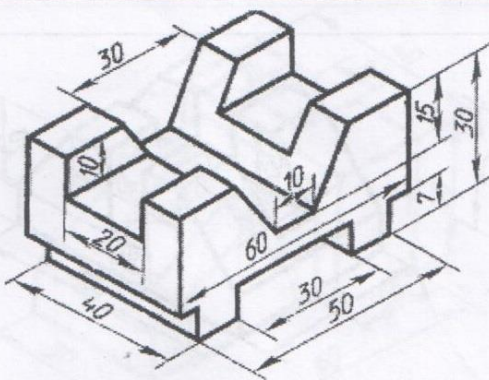
26.1.



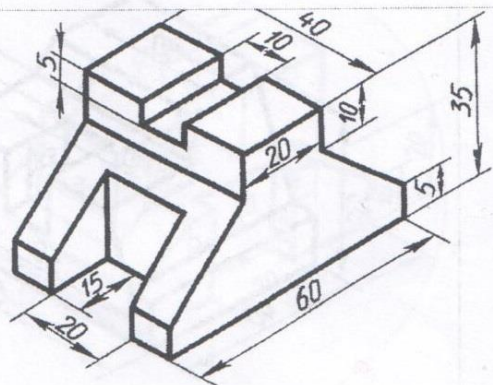
25.2.



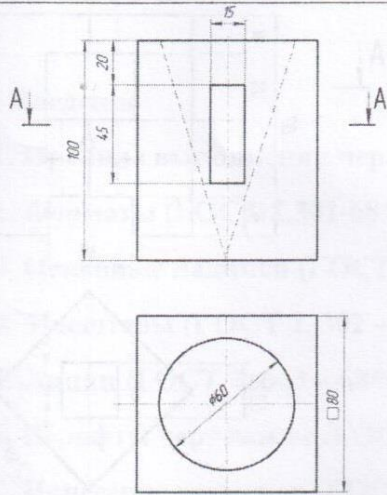
26.2.



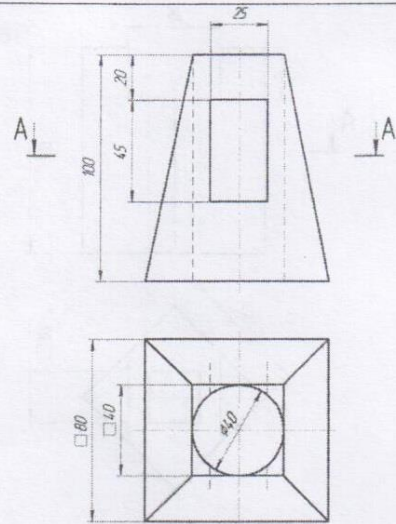
25.3.



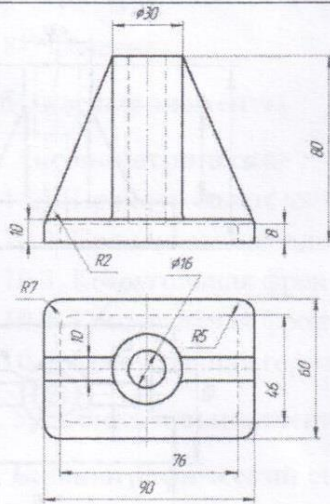
26.3.



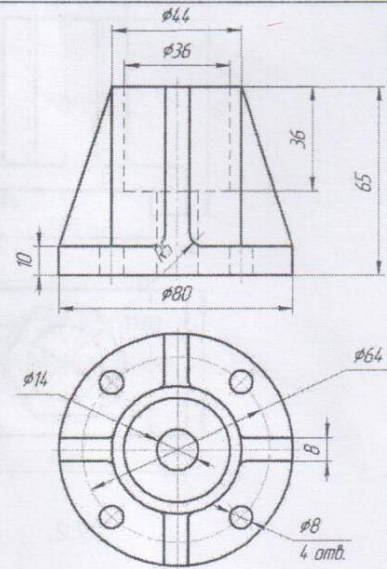
27.1.



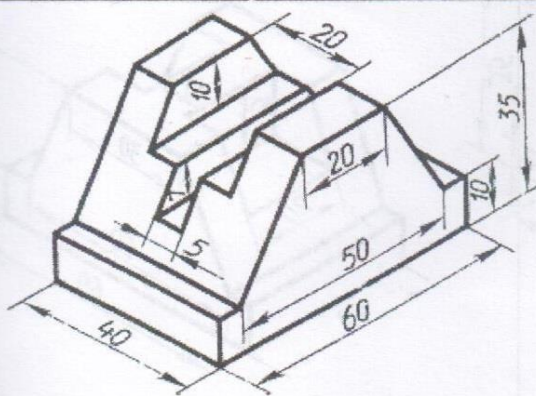
28.1.



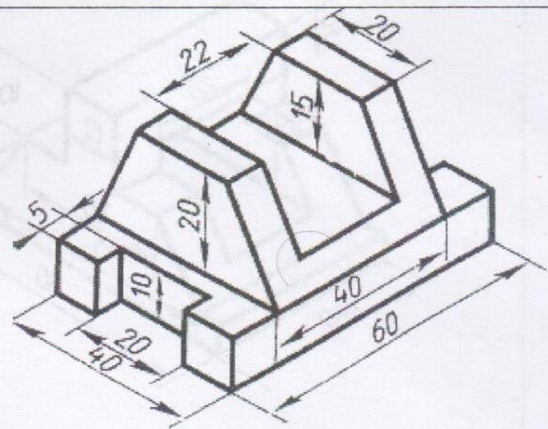
27.2.



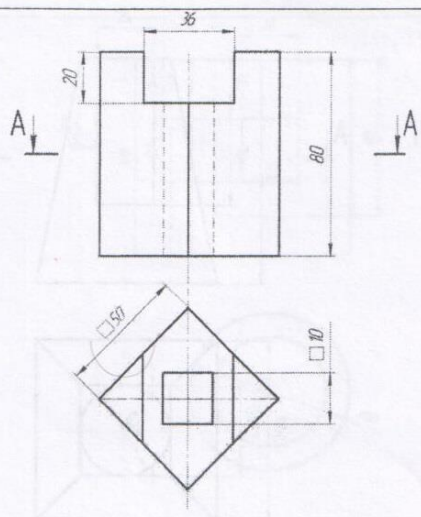
28.2.



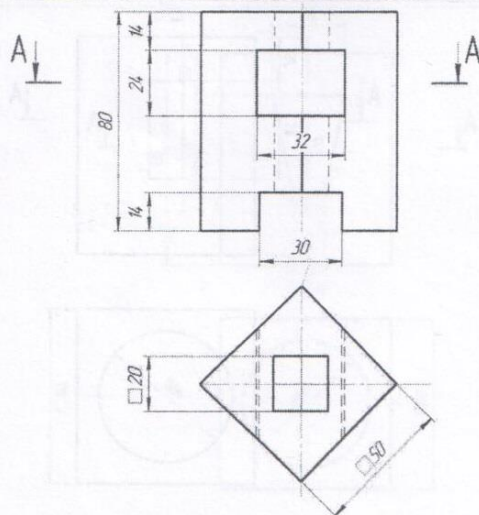
27.3.



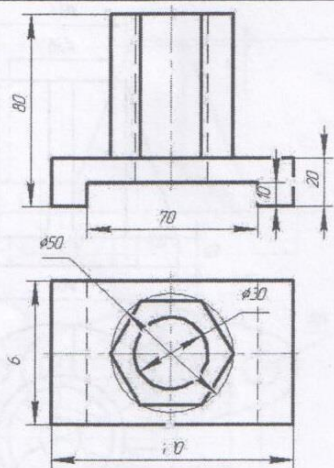
28.3.



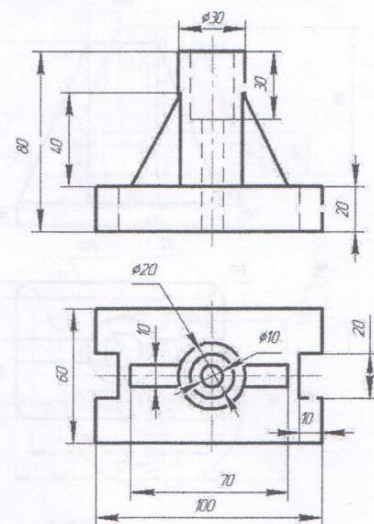
29.1.



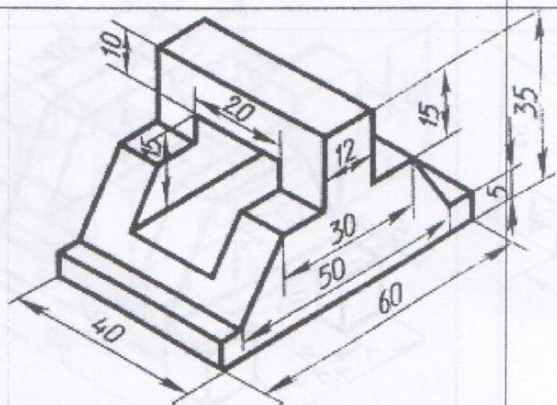
30.1.



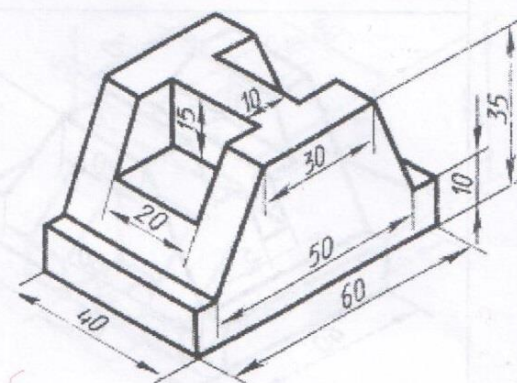
29.2.



30.2.



29.3.



30.3.