

Чертеж в формате PDF

Полез тем, кому нужно сдать чертеж «от руки»

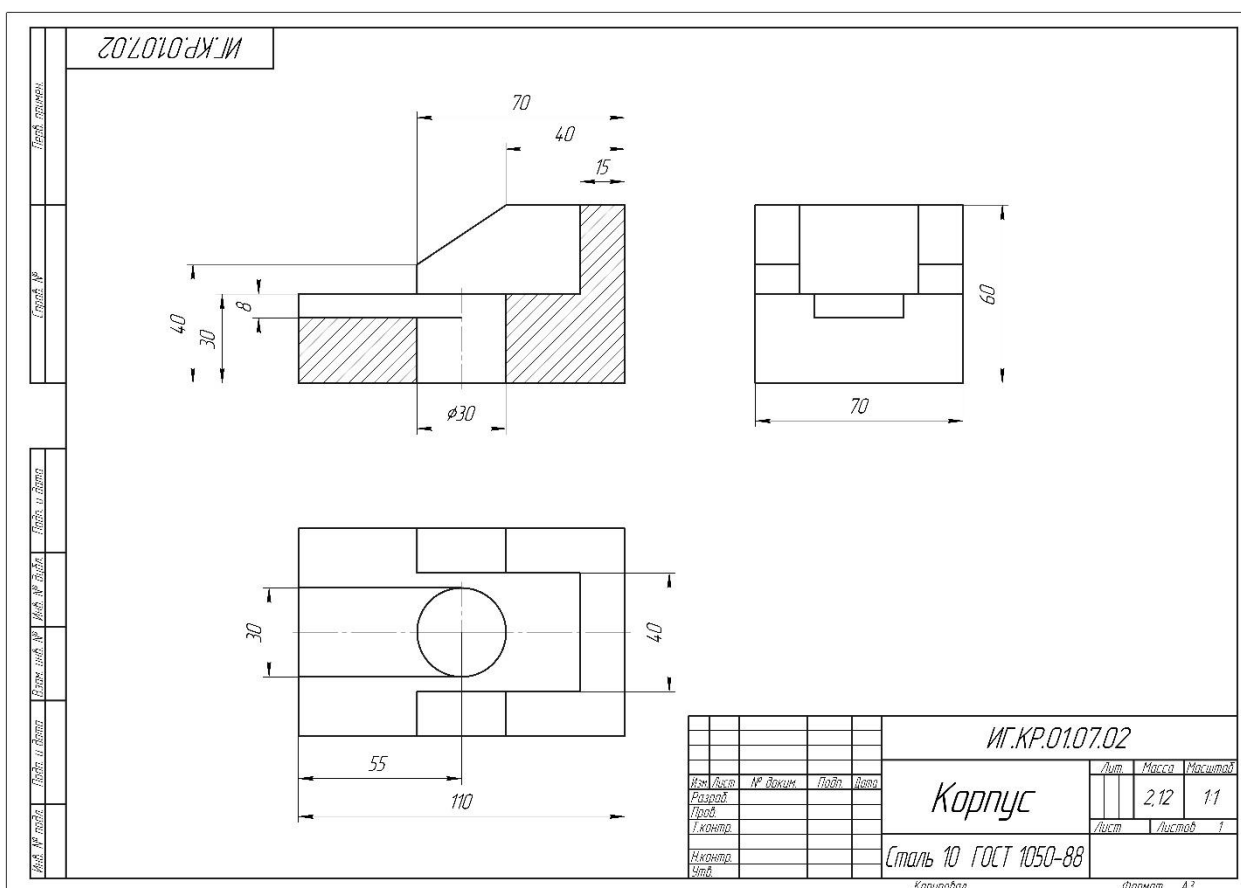
Что это такое?

Чертеж выполнен в программе (например, КОМПАС или AutoCAD) и сохранен в формате PDF.

Распечатайте документ и используйте его в качестве примера.

Обратите внимание! Документ распечатывается по истинным размерам задания, т.е. если на чертеже показан диаметр 30мм, то при печати он будет соответствовать.

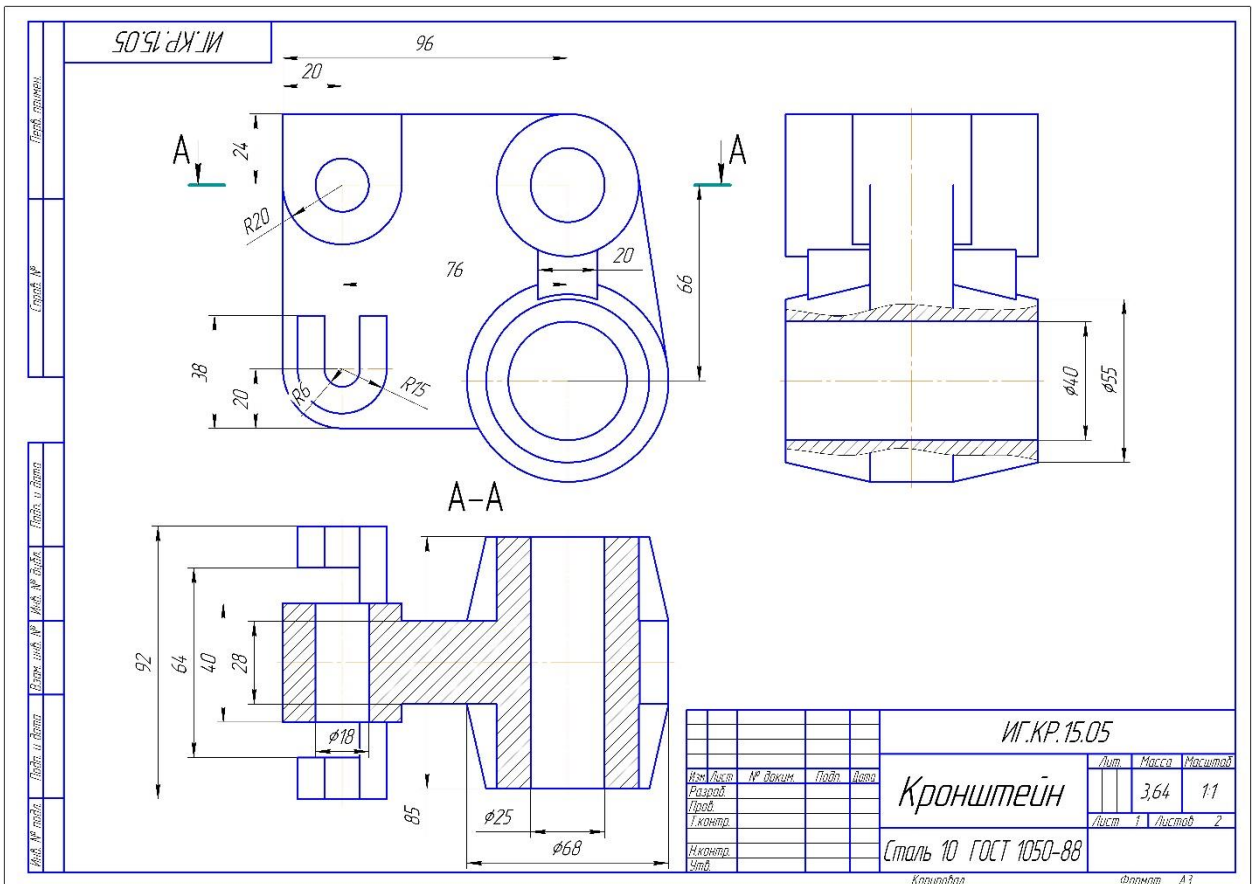
Пример



Чертеж в КОМПАС 3D, AutoCAD, SOLIDWORKS, Autodesk Inventor.

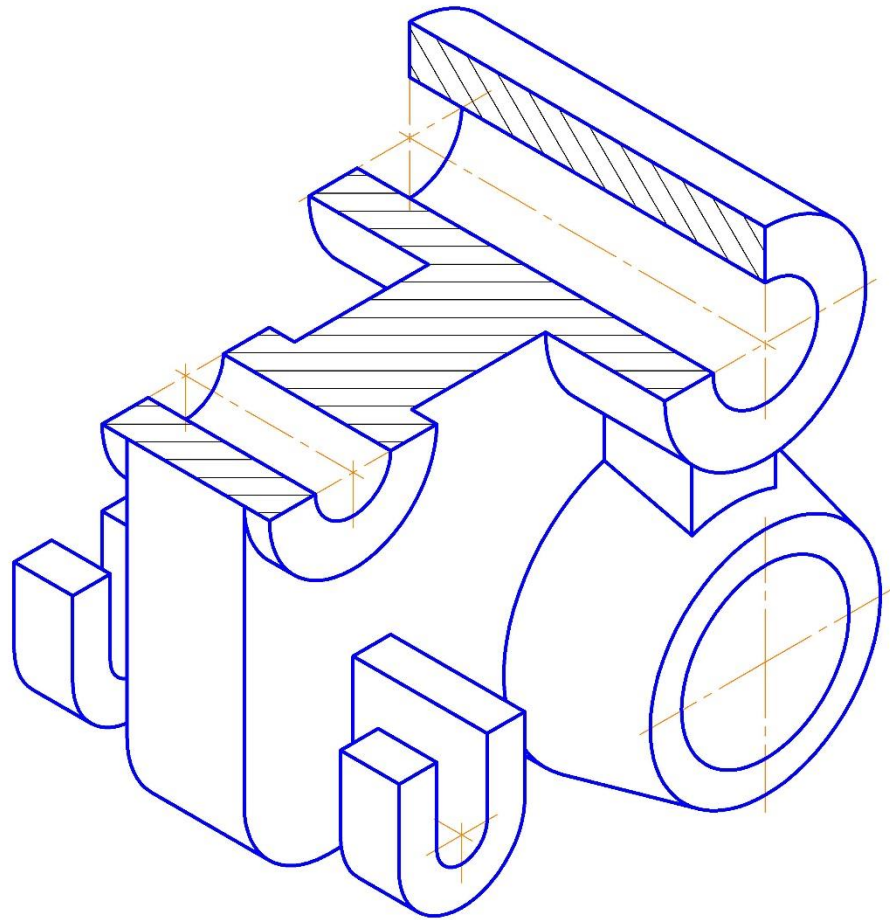
Пример

Ассоциативный чертеж



АксонOMETрическая проекция

ИГ.КР.15.05



Инв. № подл.	Подп. и дата	Взам. инв. №	Инв. № дубл.	Подп. и дата

Изм.	Лист	№ докум.	Подп.	Дата

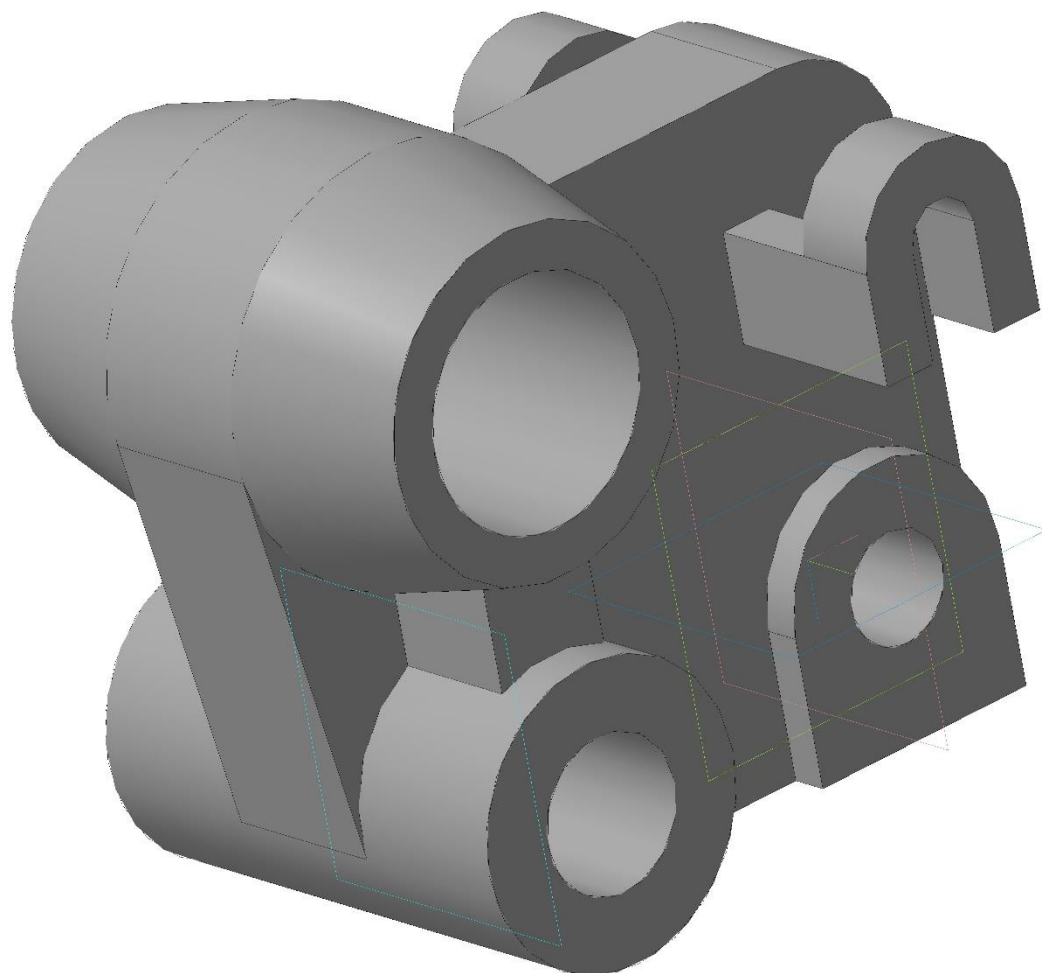
ИГ.КР.15.05

Лист
2

Копировал

Формат А4

3D Модель



Начертательная геометрия

Перв. примен.							
Справ. №							
Подп. и дата							
Инв. № дробл.							
Взам. инв. №							
Инв. № инв.							
Подп. и дата							
Инв. № подл.							
Изм.	Лист	№ док.м.	Подп.	Дата	Лит.	Масса	Масштаб
Разраб.							1:1
Проб.					Лист	Листов	1
Т.контр.							
Н.контр.							
Утв.							

Копировал Формат А4