

**НАДЕЖНОСТЬ ТЕХНИЧЕСКИХ СИСТЕМ
И ТЕХНОГЕННЫЙ РИСК**

ПРАКТИЧЕСКАЯ РАБОТА №5

Тема: «РАСЧЕТЫ СТРУКТУРНОЙ НАДЕЖНОСТИ СИСТЕМ.
ПОВЫШЕНИЕ НАДЕЖНОСТИ СИСТЕМ»

Санкт-Петербург

2020

СОДЕРЖАНИЕ

ВВЕДЕНИЕ

1. КОЛИЧЕСТВЕННЫЕ ХАРАКТЕРИСТИКИ БЕЗОТКАЗНОСТИ.

2. СТРУКТУРНО-ЛОГИЧЕСКИЙ АНАЛИЗ ТЕХНИЧЕСКИХ СИСТЕМ.

3. РАСЧЕТЫ СТРУКТУРНОЙ НАДЕЖНОСТИ СИСТЕМ.

3.1 СИСТЕМЫ С ПОСЛЕДОВАТЕЛЬНОМ СОЕДИНЕНИЕМ ЭЛЕМЕНТОВ.

3.2 СИСТЕМЫ С ПАРАЛЛЕЛЬНЫМ СОЕДИНЕНИЕМ ЭЛЕМЕНТОВ.

3.3 СИСТЕМЫ ТИПА “М ИЗ N”.

3.4 МОСТИКОВЫЕ СИСТЕМЫ.

3.5 КОМБИНИРОВАННЫЕ СИСТЕМЫ.

4. ПОВЫШЕНИЕ НАДЕЖНОСТИ ТЕХНИЧЕСКИХ СИСТЕМ.

4.1 МЕТОДЫ ПОВЫШЕНИЯ НАДЕЖНОСТИ.

4.2 РАСЧЕТ НАДЕЖНОСТИ СИСТЕМ С РЕЗЕРВИРОВАНИЕМ.

5. МЕТОДИЧЕСКИЕ РЕКОМЕНДАЦИИ.

6. ИСХОДНЫЕ ДАННЫЕ К РАБОТЕ.

7. ПРИМЕР РАСЧЕТА НАДЕЖНОСТИ.

8. БИБЛИОГРАФИЧЕСКИЙ СПИСОК

ПРИЛОЖЕНИЕ

ВВЕДЕНИЕ

Надежностью называют свойство объекта сохранять во времени в установленных пределах значения всех параметров, характеризующих способность выполнять требуемые функции в заданных режимах и условиях применения, технического обслуживания, ремонтов, хранения и транспортировки. Расширение условий эксплуатации, повышение ответственности выполняемых радиоэлектронными средствами (РЭС) функций, их усложнение приводит к повышению требований к надежности изделий.

Надежность является сложным свойством, и формируется такими составляющими, как безотказность, долговечность, восстанавливаемость и сохраняемость. Основным здесь является свойство безотказности - способность изделия непрерывно сохранять работоспособное состояние в течение времени. Потому наиболее важным в обеспечении надежности РЭС является повышение их безотказности.

Особенностью проблемы надежности является ее связь со всеми этапами “жизненного цикла” РЭС от зарождения идеи создания до списания: при расчете и проектировании изделия его надежность закладывается в проект при изготовлении надежность обеспечивается, при эксплуатации - реализуется. Поэтому проблема надежности - комплексная проблема и решать ее необходимо на всех этапах и разными средствами. На этапе проектирования изделия определяется его структура, производится выбор или разработка элементной базы, поэтому здесь имеются наибольшие возможности обеспечения требуемого уровня надежности РЭС. Основным методом решения этой задачи являются расчеты надежности (в первую очередь - безотказности), в зависимости от структуры объекта и характеристик его составляющих частей, с последующей необходимой коррекцией проекта. Некоторые способы расчета структурной надежности рассматриваются в данном пособии.

1. КОЛИЧЕСТВЕННЫЕ ХАРАКТЕРИСТИКИ БЕЗОТКАЗНОСТИ

Безотказность (и другие составляющие свойства надежности) РЭС проявляется через случайные величины, наработку до очередного отказа и количество отказов за заданное время. количественными характеристиками свойства здесь выступают вероятностные переменные.

Наработка есть продолжительность или объем работы объекта. для РЭС естественно исчисление наработки в единицах времени, тогда как для других технических средств могут быть удобнее иные средства измерения (например, наработка автомобиля - в километрах пробега). Для невосстанавливаемых и восстанавливаемых изделий понятие

наработки различается, в первом случае подразумевается наработка до первого отказа (он же является и последним отказом), во втором – между двумя соседними во времени отказами (после каждого отказа производится восстановление работоспособного состояния). Математическое ожидание случайной наработки T

$$M[T] = \int_0^{\infty} tf(t)dt = T_0 \quad (1.1)$$

является характеристикой безотказности и называется *средней наработкой на отказ (между отказами)*. В (1.1) через t обозначено текущее значение наработки, а $f(t)$ плотность вероятности ее распределения.

Вероятность безотказной работы - вероятность того, что в пределах заданной наработки t отказ объекта не возникает:

$$p(t) = \text{Вер}(T \geq t) = 1 - F(t) = 1 - \int_0^t f(t)dt. \quad (1.2)$$

Вероятность противоположного события называется *вероятностью отказа* и дополняет вероятность безотказной работы до единицы:

$$q(t) = \text{Вер}(T \leq t) = 1 - p(t) = F(t). \quad (1.3)$$

В (1.2) и (1.3) $F(t)$ есть интегральная функция распределение случайной наработки t . Плотность вероятности $f(t)$ также является показателем надежности, называемым *частотой отказов*:

$$f(t) = \frac{dF(t)}{dT} = \frac{dq(t)}{dt} = \frac{d[1 - p(t)]}{dt} = -\frac{dp(t)}{dt}. \quad (1.4)$$

Из (1.4) очевидно, что она характеризует скорость уменьшения вероятности безотказной работы во времени.

Интенсивностью отказов называют условную плотность вероятности возникновения отказа изделия при условии, что к моменту t отказ не возник:

$$\lambda(t) = \frac{f(t)}{p(t)} = -\frac{1}{p(t)} \cdot \frac{dp(t)}{dt}. \quad (1.5)$$

Функции $f(t)$ и $\lambda(t)$ измеряются в $ч^{-1}$.

Интегрируя (1.5), легко получить:

$$p(t) = \exp\left[-\int_0^t \lambda(t)dt\right]. \quad (1.6)$$

Это выражение, называемое основным законом надежности, позволяет установить временное изменение вероятности безотказной работы при любом характере изменения интенсивности отказов во времени. В частном случае постоянства интенсивности отказов

$\lambda(t) = \lambda = \text{const}$ (1.6) переходит в известное в теории вероятностей экспоненциальное распределение:

$$\left. \begin{aligned} p(t) &= \exp(-\lambda t); F(t) = 1 - \exp(-\lambda t); \\ f(t) &= \lambda \exp(-\lambda t) \end{aligned} \right\} \quad (1.7)$$

Поток отказов при $\lambda(t) = \text{const}$ называется *простейшим* и именно он реализуется для большинства РЭС в течении периода нормальной эксплуатации от окончания приработки до начала старения и износа.

Подставив выражение плотности вероятности $f(t)$ экспоненциального распределения (1.7) в (1.1), получим:

$$T_0 = 1/\lambda, \quad (1.8)$$

т.е. при простейшем потоке отказов средняя наработка T_0 обратна интенсивности отказов λ . С помощью (1.7) можно показать, что за время средней наработки, $t = T_0$, вероятность безотказной работы изделия составляет $1/e$. Часто используют характеристику, называемую γ - *процентной наработкой* - время, в течении которого отказ не наступит с вероятностью γ (%):

$$T_\gamma = -\frac{\ln P_\gamma}{\lambda} = -T_0 \ln P_\gamma, P_\gamma = \frac{\gamma}{100}. \quad (1.9)$$

Выбор параметра для количественной оценки надежности определяется назначением, режимами работы изделия, удобством применения в расчетах на стадии проектирования.

2. СТРУКТУРНО - ЛОГИЧЕСКИЙ АНАЛИЗ ТЕХНИЧЕСКИХ СИСТЕМ

Конечной целью расчета надежности технических устройств является оптимизация конструктивных решений и параметров, режимов эксплуатации, организация технического обслуживания и ремонтов. Поэтому уже на ранних стадиях проектирования важно оценить надежность объекта, выявить наиболее ненадежные узлы и детали, определить наиболее эффективные меры повышения показателей надежности. Решение этих задач возможно после предварительного структурно - логического анализа системы.

Большинство технических объектов, в том числе РЭС, являются сложными системами, состоящими из отдельных узлов, деталей, агрегатов, устройств контроля, управления и т.д.. *Техническая система* (ТС) - совокупность технических устройств (элементов), предназначенных для выполнения определенной функции или функций. Соответственно, *элемент* - составная часть системы.

Расчленение ТС на элементы достаточно ус и зависит от постановки задачи расчета надежности. Например при анализе работоспособности технологической линии ее элементами могут считаться отдельные установки и станки, транспортные и загрузочные устройства и т.д.. В свою очередь станки и устройства также могут считаться техническими системами и при оценке их надежности должны быть разделены на элементы - узлы, блоки, которые, в свою очередь - на детали и т.д..

При определении структуры ТС в первую очередь необходимо оценить влияние каждого элемента и его работоспособности на работоспособность системы в целом. С этой точки зрения целесообразно разделить все элементы на четыре группы:

1. Элементы, отказ которых практически не влияет на работоспособность системы (например, деформация кожуха, изменение окраски поверхности и т.п.).

2. Элементы, работоспособность которых за время эксплуатации практически не изменяется и вероятность безотказной работы близка к единице (корпусные детали, малонагруженные элементы с большим запасом прочности).

3. Элементы, ремонт или регулировка которых возможна при работе изделия или во время планового технического обслуживания (наладка или замена технологического инструмента оборудования, настройка частоты селективных цепей РЭС и т.д.).

4. Элементы, отказ которых сам по себе или в сочетании с отказами других элементов приводит к отказу системы.

Очевидно, при анализе надежности ТС имеет смысл включать в рассмотрение только элементы последней группы.

Для расчетов параметров надежности удобно использовать *структурно - логические схемы надежности* ТС, которые графически отображают взаимосвязь элементов и их влияние на работоспособность системы в целом. Структурно - логическая схема представляет собой совокупность ранее выделенных элементов, соединенных друг с другом последовательно или параллельно. Критерием для определения вида соединения элементов (последовательного или параллельного) при построении схемы является влияние их отказа на работоспособность ТС.

Последовательным (с точки зрения надежности) считается соединение, при котором отказ любого элемента приводит к отказу всей системы (рис. 2 1).

Параллельным (с точки зрения надежности) считается соединение, при котором отказ любого элемента не приводит к отказу системы, пока не откажут все соединенные элементы (рис. 2.2).

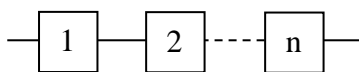


Рис. 2.1 Последовательное соединение элементов

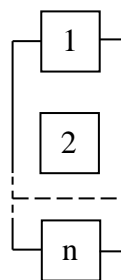


Рис. 2.2. Параллельное соединение элементов

Определенная аналогия здесь прослеживается с цепью, составленной из проводящих элементов (исправный элемент пропускает ток, отказавший не пропускает): работоспособному состоянию ТС соответствует возможность протекания тока от входа до выхода цепи.

Примером последовательного соединения элементов структурно - логической схемы может быть технологическая линия, в которой происходит переработка сырья в готовый продукт, или РЭС, в котором последовательно осуществляется преобразование входного сигнала. Если же на некоторых участках линии, или пути сигнала, предусмотрена одновременная обработка на нескольких единицах оборудования, то такие элементы (единицы оборудования) могут считаться соединенными параллельно.

Однако не всегда структурная схема надежности аналогична конструктивной или электрической схеме расположения элементов. Например, подшипники на валу редуктора работают конструктивно параллельно друг с другом, однако выход из строя любого из них приводит к отказу системы. Аналогично действие индуктивности и емкости параллельного колебательного контура в селективных каскадах РЭС. Указанные элементы с точки зрения надежности образуют последовательное соединение.

Кроме того, на структуру схемы надежности может оказывать влияние и вид возникающих отказов. Например, в электрических системах для повышения надежности в ряде случаев применяют параллельное или последовательное соединение коммутирующих элементов (рис. 2.3). Отказ таких изделий может происходить по двум причинам: обрыва (т.е. невозможности замыкания цепи) и замыкания (т.е. невозможности разрыва соединения). В случае отказа типа «обрыв» схема надежности соответствует электрической схеме системы (при «обрыве» любого коммутатора при последовательном их соединении возникает отказ, при параллельном - все функции управления будет выполнять исправный коммутатор). В случае отказа типа «замыкание» схема надежности противоположна электрической (в параллельном включении утратится возможность отключения тока, а в последовательном общего отказа не происходит).

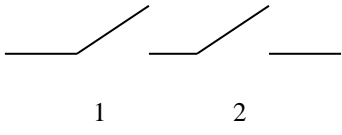
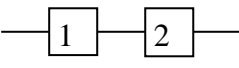
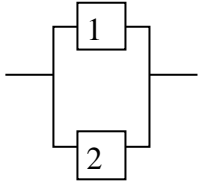
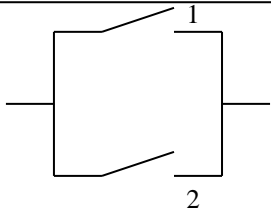
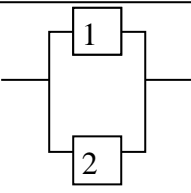
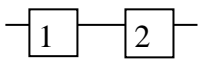
ЭЛЕКТРИЧЕСКАЯ СХЕМА	Структурная схема надежности при отказе типа	
	Обрыв	Замыкание
		
		

Рис. 2.3. Электрические и структурные схемы соединения коммутационных элементов при различных видах отказов.

В целом анализ структурной надежности ТС, как правило, включает следующие операции:

1.Анализируются устройства и выполняемые системой и ее составными частями функции, а также взаимосвязь составных частей.

2.Формируется содержание понятия «безотказной работы» для данной конкретной системы.

3.Определяются возможные отказы составных частей и системы, их причины и возможные последствия.

4.Оценивается влияние отказов составных частей системы на ее работоспособность.

5. Система разделяется на элементы, показатели надежности которых известны.

6. Составляется структурно-логическая схема надежности технической системы, которая является моделью ее безотказной работы.

7. Составляются расчетные зависимости для определения показателей надежности ТС с использованием данных по надежности ее элементов и с учетом структурной схемы.

В зависимости от поставленной задачи на основании результатов расчета характеристик надежности ТС делаются выводы и принимаются решения о необходимости изменения или доработки элементной базы, резервировании отдельных элементов или узлов, об установлении определенного режима профилактического обслуживания, о номенклатуре и количестве запасных элементов для ремонта и т.д.

3. РАСЧЕТЫ СТРУКТУРНОЙ НАДЕЖНОСТИ СИСТЕМ

Расчеты показателей безотказности ТС обычно проводятся в предположении, что как вся система, так и любой ее элемент могут находиться только в одном из двух возможных состояний - работоспособном и неработоспособном и отказы элементов друг от друга. Состояние системы (работоспособное или неработоспособное) определяется состоянием элементов и их сочетанием. Поэтому теоретически возможен расчет безотказности любой ТС свести к перебору всех возможных комбинаций состояний элементов, определению вероятности каждого из них и сложению вероятностей работоспособных состояний системы.

Такой метод (метод прямого перебора - см. п. 3.3) практически универсален и может использоваться при расчете любых ТС. Однако при большом количестве элементов системы n такой путь становится нереальным из-за большого объема вычислений (например, при $n=10$ число возможных состояний системы составляет, $2^n = 1024$, при $n=20$ превышает 10^6 , при $n=30$ - более 10^9). Поэтому на практике используют более эффективные и экономичные методы расчета, не связанные с большим объемом вычислений. Возможность применения таких методов связана со структурой ТС.

3.1. Системы с последовательным соединением элементов

Системой с последовательным соединением элементов называется система, в которой отказ любого элемента приводит к отказу всей системы (см. п. 2, рис 2.1). Такое соединение элементов в технике встречается наиболее часто, поэтому его называют *основным соединением*.

В системе с последовательным соединением для безотказной работы в течение некоторой наработки необходимо и достаточно, чтобы каждый из ее n элементов работал безотказно в течение этой наработки. Считая отказы элементов независимыми, вероятность одновременной безотказной работы n элементов определяется по теореме умножения вероятностей: вероятность совместного появления независимых событий равна произведению вероятностей этих событий:

$$P(t) = p_1(t)p_2(t)\dots p_n(t) = \prod_{i=1}^n p_i(t) = \prod_{i=1}^n (1 - q_i(t)) \quad (3.1)$$

(далее аргумент t в скобках, показывающий зависимость показателей надежности от времени, опускаем для сокращения записей формул). Соответственно, вероятность отказа такой ТС

$$Q = 1 - P = 1 - \prod_{i=1}^n p_i = 1 - \prod_{i=1}^n (1 - q_i) \quad (3.2)$$

Если система состоит из равнонадёжных элементов ($p_i = p$), то

$$P = p_i^n, \quad Q = 1 - (1 - q)^n \quad (3.3)$$

Из формул (3.1) - (3.3) очевидно, что даже при высокой надёжности элементов надёжность системы при последовательном соединении оказывается тем более низкой, чем больше число элементов (например, при $p = 0.95$ и $n = 10$ имеем $P = 0.60$, при $n = 15$ $P = 0.46$, а при $n = 20$ $P = 0.36$). Кроме того, поскольку все сомножители в правой части выражения (3.1) не превышают единицы, вероятность безотказной работы ТС при последовательном соединении не может быть выше вероятности безотказной работы самого ненадежного из ее элементов (принцип “хуже худшего”) и из малонадежных элементов нельзя создать высоконадёжной ТС с последовательным соединением.

Если все элементы системы работают в периоде нормальной эксплуатации и имеет место простейший поток отказов (см. п. 1), наработки элементов и системы подчиняются экспоненциальному распределению (1.7) и на основании (3.1) можно записать

$$P = \prod_{i=1}^n \exp(-\lambda_i t) = \exp\left[-\left(\sum_{i=1}^n \lambda_i\right)t\right] = \exp(-\Lambda t) \quad (3.4)$$

где

$$\Lambda = \lambda_1 + \lambda_2 + \dots + \lambda_n = \sum_{i=1}^n \lambda_i = \text{const} \quad (3.5)$$

есть интенсивность отказов системы. Таким образом, интенсивность отказов системы при последовательном соединении элементов и простейшем потоке отказов равна сумме интенсивностей отказов элементов. С помощью выражений (1.8) и (1.9) могут быть определены средняя и γ - процентная наработки.

Из (3.4) - (3.5) следует, что для системы из n равнонадёжных элементов ($\lambda_i = \lambda$)

$$\Lambda = n\lambda, \quad T_0 = \frac{T_{0i}}{n}, \quad (3.6)$$

т.е. интенсивность отказов в n раз больше, а средняя наработка в n раз меньше, чем у отдельного элемента.

3.2. Системы с параллельным соединением элементов

Системой с *параллельным соединением элементов* называется система, отказ которой происходит только в случае отказа всех ее элементов (см. п. 2, рис. 2.2). Такие схемы надёжности характерны для ТС, в которых элементы дублируются или

резервируются, т.е. параллельное соединение используется как метод повышения надежности (см. п. 4.2). Однако такие системы встречаются и самостоятельно (например, системы двигателей четырехмоторного самолета или параллельное включение диодов в мощных выпрямителях).

Для отказа системы с параллельным соединением элементов в течение наработки необходимо и достаточно, чтобы все ее элементы отказали в течение этой наработки. Так что отказ системы заключается в совместном отказе всех элементов, вероятность чего (при допущении независимости отказов) может быть найдена по теореме умножения вероятностей как произведение вероятностей отказа элементов:

$$Q = q_1 q_2 \dots q_n = \prod_{i=1}^n q_i = \prod_{i=1}^n (1 - p_i) \quad (3.7)$$

Соответственно, вероятность безотказной работы

$$P = 1 - Q = 1 - \prod_{i=1}^n q_i = 1 - \prod_{i=1}^n (1 - p_i) \quad (3.8)$$

Для систем из равнонадежных элементов ($p_i = p$)

$$Q = q^n, \quad P = 1 - (1 - p)^n \quad (3.9)$$

т.е. надежность системы с параллельным соединением повышается при увеличении числа элементов (например, при $p=0.9$ и $n=2$ $P=0.99$, а при $n=3$ $P=0.999$).

Поскольку $q_i < 1$, произведение в правой части (3.7) всегда меньше любого из сомножителей, т.е. вероятность отказа системы не может быть выше вероятности самого надежного ее элемента (“лучше лучшего”) и даже из сравнительно ненадежных элементов возможно построение вполне надежной системы.

При экспоненциальном распределении наработки (1.7) выражение (3.9) принимает вид

$$P = 1 - [1 - \exp(-\lambda t)]^n, \quad (3.10)$$

откуда с помощью (1.1) после интегрирования и преобразований средняя наработка системы определяется

$$T_0 = \frac{1}{\lambda} \sum_{i=1}^n \frac{1}{i} = T_{0i} \sum_{i=1}^n \frac{1}{i}, \quad (3.11)$$

где $T_{0i} = 1/\lambda_i$ - средняя наработка элемента. При больших значениях n справедлива приближенная формула

$$T_0 = T_{0i} \left(\ln n + \frac{1}{2n} + 0.577 \right). \quad (3.12)$$

Таким образом, средняя наработка системы с параллельным соединением больше средней наработки ее элементов (например, при $n = 2$ $T_0 = 1.5T_{0i}$, при $n = 3$ $T_0 = 1.83T_{0i}$).

3.3. Системы типа “m из n”

Систему типа “m из n” можно рассматривать как вариант системы с параллельным соединением элементов, отказ которой произойдет, если из n элементов, соединенных параллельно, работоспособными окажутся менее m элементов ($m < n$).

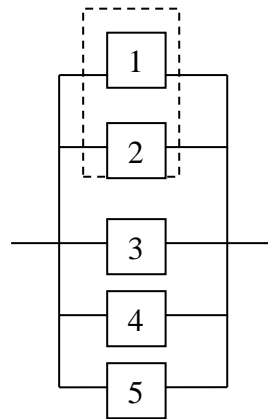


Рис.3.1 Система “2 из 5”

На рис. 3.1 представлена система “2 из 5”, которая работоспособна, если из пяти её элементов работают любые два, три, четыре или все пять (на схеме пунктиром обведены функционально необходимые два элемента, причем выделение элементов 1 и 2 произведено условно, в действительности все пять элементов равнозначны). Системы типа “m из n” наиболее часто встречаются в электрических и связных системах (при этом элементами выступают связующие каналы), технологических линий, а также при структурном резервировании (см. п. 4.1, 4.2).

Для расчета надежности систем типа “m из n” при сравнительно небольшом количестве элементов можно воспользоваться *методом прямого перебора*. Он заключается в определении работоспособности каждого из возможных состояний системы, которые определяются различными сочетаниями работоспособных и неработоспособных состояний элементов.

Все состояния системы “2 из 5” занесены в табл. 3.1. (в таблице работоспособные состояния элементов и системы отмечены знаком “+” неработоспособные – знаком “-“). Для

данной системы работоспособность определяется лишь количеством работоспособных элементов. По теореме умножения вероятностей вероятность любого состояния определяется как произведение вероятностей состояний, в которых пребывают элементы. Например, в строке 9 описано состояние системы, в которой отказали элементы 2 и 5, а остальные работоспособны. При этом условие "2 из 5" выполняется, так что система в целом работоспособна. Вероятность такого состояния

$$P_0 = p_1 q_2 p_3 p_4 q_5 = p^3 q^2$$

(предполагается, что все элементы равнонадежны). С учетом всех возможных состояний вероятность безотказной работы системы может быть найдена по теореме сложения вероятностей всех работоспособных сочетаний. Поскольку в табл. 3.1 количество неработоспособных состояний меньше, чем работоспособных (соответственно 6 из 26), проще вычислить вероятность отказа системы. Для этого суммируются вероятности неработоспособных состояний (где не выполняется условие "2 из 5")

$$\begin{aligned} Q &= P_{32} + P_{27} + P_{28} + P_{29} + P_{30} + P_{31} = q^5 + 5pq^4 = \\ &(1-p)^5 + 5p(1-p)^4 = 1 - 10p^2 + 20p^3 - 15p^4 + 4p^5 \end{aligned} \quad (3.13)$$

Тогда вероятность безотказной работы системы

$$P = 1 - q = 10p^2 - 20p^3 + 15p^4 - 4p^5 \quad (3.14)$$

Расчет надежности системы "m из n" может производиться *комбинаторным методом*, в основе которого лежит формула биномиального распределения. Биномиальному распределению подчиняется дискретная случайная величина k - число появлений некоторого события в серии из n опытов, если в отдельном опыте вероятность появления события составляет p. При этом вероятность появления события ровно k раз определяется

$$P_k = C_n^k p^k (1-p)^{n-k} \quad (3.15)$$

где C_n^k - биномиальный коэффициент, называемый "числом сочетаний по k из n" т.е. сколькими разными способами можно реализовать ситуацию "k из n");

$$C_n^k = \frac{n!}{k!(n-k)!} \quad (3.16)$$

Значения биномиальных коэффициентов приведены в приложении.

Поскольку для отказа системы "m из n" достаточно, чтобы количество исправных элементов было меньше m, вероятность отказа может быть найдена по теореме сложения вероятностей для $k = 0, 1, \dots (m-1)$:

$$Q = \sum_{k=0}^{m-1} P_k = \sum_{k=0}^{m-1} C_n^k p^k (1-p)^{n-k}. \quad (3.17)$$

Аналогичным образом можно найти вероятность безотказной работы как сумму (3.15) для $k=m, m+1, \dots, n$:

$$P = \sum_{k=m}^n P_k = \sum_{k=m}^n C_n^k p^k (1-p)^{n-k}. \quad (3.18)$$

Таблица 3.1
Таблица состояний системы «2 из 5»

N состояния	Состояние элементов					Состояние системы	Вероятность состояния системы	
	1	2	3	4	5			
1	+	+	+	+	+	+	p^5	
2	+	+	+	+	-	+	$p^4 q^1 = p^4(1-p)$	
3	+	+	+	-	+	+		
4	+	+	-	+	+	+		
5	+	-	+	+	+	+		
6	-	+	+	+	+	+		
7	+	+	+	-	-	+		$p^3 q^2 = p^3(1-p)^2$
8	+	+	-	+	-	+		
9	+	-	+	+	-	+		
10	-	+	+	+	-	+		
11	+	+	-	-	+	+		
12	+	-	+	-	+	+		
13	-	+	+	-	+	+		
14	+	-	-	+	+	+		
15	-	+	-	+	+	+		
16	-	-	+	+	+	+		
17	+	+	-	-	-	+	$p^2 q^3 = p^2(1-p)^3$	
18	+	-	+	-	-	+		
19	-	+	+	-	-	+		
20	+	-	-	-	+	+		
21	-	+	-	-	+	+		
22	-	-	-	+	+	+		
23	+	-	-	+	-	+		
24	-	+	-	+	-	+		
25	-	-	+	-	+	+		
26	-	-	+	+	-	+		
27	+	-	-	-	-	-	$p^1 q^4 = p^1(1-p)^4$	
28	-	+	-	-	-	-		
29	-	-	+	-	-	-		
30	-	-	-	+	-	-		
31	-	-	-	-	+	-		
32	-	-	-	-	-	-	$q^5 = (1-p)^5$	

Очевидно, что $Q+P=1$, поэтому в расчетах следует выбирать ту из формул (3.17), (3.18), которая в данном конкретном случае содержит меньшее число слагаемых.

Для системы «2 из 5» (рис. 3.1) по формуле (3.18) получим:

$$P = C_5^2 p^2(1-p)^3 + C_5^3 p^3(1-p)^2 + C_5^4 p^4(1-p) + C_5^5 p^5 = 10p^2(1-p)^3 + 10p^3(1-p)^2 + 5p^4(1-p) + p^5 = 10p^2 - 20p^3 + 15p^4 - 4p^5. \quad (3.19)$$

Вероятность отказа той же системы по (3.17):

$$Q = C_5^0(1-p)^5 + C_5^1 p(1-p)^4 = (1-p)^5 + 5p(1-p)^4 = 1 - 10p^2 + 20p^3 - 15p^4 + 4p^5, \quad (3.20)$$

что, как видно дает тот же результат для вероятности безотказной работы.

В табл. 3.2 приведены формулы для расчета вероятности безотказной работы систем типа “m из n” при $m \leq n \leq 5$. Очевидно, при $m=1$ система превращается в обычную систему с параллельным соединением элементов, а при $m=n$ – с последовательным соединением.

Таблица 3.2

m	Общее число элементов, n				
	1	2	3	4	5
1	p	$2p - p^2$	$3p - 3p^2 + p^3$	$4p - 6p^2 + 4p^3 - p^4$	$5p - 10p^2 + 10p^3 - 5p^4 + p^5$
2	-	p^2	$3p^2 - 2p^3$	$6p^2 - 8p^3 + 3p^4$	$10p^2 - 20p^3 + 15p^4 - 4p^5$
3	-	-	p^3	$4p^3 - 3p^4$	$10p^3 - 15p^4 + 6p^5$
4	-	-	-	p^4	$5p^4 - 4p^5$
5	-	-	-	-	p^5

3.4. Мостиковые схемы

Мостиковая структура (рис. 3.2, а, б) не сводится к параллельному или последовательному типу соединения элементов, а представляет собой параллельное соединение последовательных цепочек элементов с диагональными элементами, включенными между узлами различных параллельных ветвей (элемент 3 на рис. 3.2, а элементы 3 и 6 на рис. 3.2, б). Работоспособность такой системы определяется не только количеством отказавших элементов, но и их положение в структурной схеме. Например, работоспособность ТС, схема которой приведена на рис. 3.2, а, будет утрачена при одновременном отказе элементов 1и 2, или 4 и 5, или 2, 3 и 4 и т.д.. В то же время отказ элементов 1 и 5, или 2 и 4, или 1, 3 и 4, или 2, 3 и 5 к отказу системы не приводит

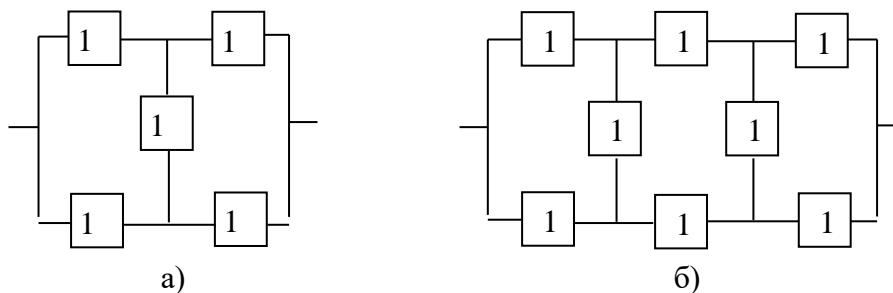


Рис. 3.2. Мостиковые системы

Таблица 3.3
Таблица состояний мостиковой системы

№ сост	Состояние элементов					Состояние системы	Вероятность состояния	
	1	2	3	4	5		в общем случае	при равнонадежных элементах
1	+	+	+	+	+	+	$p_1 p_2 p_3 p_4 p_5$	p^5
2	+	+	+	+	-	+	$p_1 p_2 p_3 p_4 q_5$	$p^4 q^1 = p^4(1-p)$
3	+	+	+	-	+	+	$p_1 p_2 p_3 q_4 p_5$	
4	+	+	-	+	+	+	$p_1 p_2 q_3 p_4 p_5$	
5	+	-	+	+	+	+	$p_1 q_2 p_3 p_4 p_5$	
6	-	+	+	+	+	+	$q_1 p_2 p_3 p_4 p_5$	
7	+	+	+	-	-	-	$p_1 p_2 p_3 q_4 q_5$	$p^3 q^2 = p^3(1-p)^2$
8	+	+	-	+	-	+	$p_1 p_2 q_3 p_4 q_5$	
9	+	-	+	+	-	+	$p_1 q_2 p_3 p_4 q_5$	
10	-	+	+	+	-	+	$q_1 p_2 p_3 p_4 q_5$	
11	+	+	-	-	+	+	$p_1 p_2 p_3 p_4 p_5$	
12	+	-	+	-	+	+	$p_1 p_2 p_3 p_4 p_5$	
13	-	+	+	-	+	+	$p_1 p_2 p_3 p_4 p_5$	
14	+	-	-	+	+	+	$p_1 p_2 p_3 p_4 p_5$	
15	-	+	-	+	+	+	$p_1 p_2 p_3 p_4 p_5$	
16	-	-	+	+	+	-	$p_1 p_2 p_3 p_4 p_5$	
17	+	+	-	-	-	-	$p_1 p_2 p_3 p_4 p_5$	$p^2 q^3 = p^2(1-p)^3$
18	+	-	+	-	-	-	$p_1 p_2 p_3 p_4 p_5$	
19	-	+	+	-	-	-	$p_1 p_2 p_3 p_4 p_5$	
20	+	-	-	-	+	-	$p_1 p_2 p_3 p_4 p_5$	
21	-	+	-	-	+	+	$p_1 p_2 p_3 p_4 p_5$	
22	-	-	-	+	+	-	$p_1 p_2 p_3 p_4 p_5$	
23	+	-	-	+	-	+	$p_1 p_2 p_3 p_4 p_5$	
24	-	+	-	+	-	-	$p_1 p_2 p_3 p_4 p_5$	
25	-	-	+	-	+	-	$p_1 p_2 p_3 p_4 p_5$	
26	-	-	+	+	-	-	$p_1 p_2 p_3 p_4 p_5$	
27	+	-	-	-	-	-	$p_1 p_2 p_3 p_4 p_5$	$p^1 q^4 = p^1(1-p)^4$
28	-	+	-	-	-	-	$p_1 p_2 p_3 p_4 p_5$	
29	-	-	+	-	-	-	$p_1 p_2 p_3 p_4 p_5$	
30	-	-	-	+	-	-	$p_1 p_2 p_3 p_4 p_5$	
31	-	-	-	-	+	-	$p_1 p_2 p_3 p_4 p_5$	
32	-	-	-	-	-	-	$p_1 p_2 p_3 p_4 p_5$	$q^5 = (1-p)^5$

Для расчета надежности мостиковых систем можно воспользоваться методом прямого перебора, как это было сделано для систем “m из n” (п. 3.3), но при анализе работоспособности каждого состояния системы необходимо учитывать не только число отказавших элементов, но и их положение в схеме (табл. 3.3). Вероятность безотказной работы системы определяется как сумма вероятностей всех работоспособных состояний:

$$\begin{aligned}
 P = & p_1 p_2 p_3 p_4 p_5 + p_1 p_2 p_3 p_4 q_5 + p_1 p_2 p_3 q_4 p_5 + p_1 p_2 q_3 p_4 p_5 + \\
 & + p_1 q_2 p_3 p_4 p_5 + q_1 p_2 p_3 p_4 p_5 + p_1 p_2 q_3 p_4 q_5 + p_1 q_2 p_3 p_4 q_5 + \\
 & + q_1 p_2 p_3 p_4 q_5 + p_1 p_2 q_3 q_4 p_5 + p_1 q_2 p_3 q_4 p_5 + q_1 p_2 p_3 q_4 p_5 + \\
 & + p_1 q_2 q_3 p_4 p_5 + q_1 p_2 q_3 p_4 p_5 + q_1 q_2 q_3 p_4 p_5 + p_1 q_2 q_3 p_4 q_5.
 \end{aligned}
 \tag{3.21}$$

В случае равнонадежных элементов

$$P = p^5 + 5p^4q + 8p^3q^2 + 2p^2q^3 = 2p^5 - 5p^4 + 2p^3 + 2p^2. \quad (3.22)$$

Метод прямого перебора эффективен только при малом количестве элементов n , о чем говорилось в начале разд. 3, поскольку число состояний системы составляет 2^n . Например, для схемы на рис. 3.2, б их количество составит уже 256. Некоторое упрощение достигается, если в таблицу состояний включать только сочетания, отвечающие работоспособному (или только неработоспособному) состоянию системы в целом.

Для анализа надежности ТС, структурные схемы которых не сводятся к параллельному или последовательному типу, можно воспользоваться также *методом логических схем с применением алгебры логики* (булевой алгебры). Применение этого метода сводится к составлению для ТС формулы алгебры логики, которая определяет условие работоспособности системы. При этом для каждого элемента и системы в целом рассматриваются два противоположных события - отказ и сохранение работоспособности.

Для составления логической схемы можно воспользоваться двумя методами – минимальных путей и минимальных сечений.

Рассмотрим метод минимальных путей для расчета вероятности безотказной работы на примере мостиковой схемы (рис. 3.2,а).

Минимальным путем называется последовательный набор работоспособных элементов системы, который обеспечивает ее работоспособность, а отказ любого из них приводит к ее отказу.

Минимальных путей в системе может быть один или несколько. Очевидно, система с последовательным соединением элементов (рис. 2.1) имеет только один минимальный путь, включающий все элементы. В системе с параллельным соединением (рис. 2.2) число минимальных путей совпадает с числом элементов и каждый путь включает один из них.

Для мостиковой системы из пяти элементов (рис. 3.2,а) минимальных путей четыре: (элементы 1 и 4), (2 и 5), (1, 3 и 5), (2, 3 и 5). Логическая схема такой системы (рис. 3.3) составляется таким образом, чтобы все элементы каждого минимального пути были соединены друг с другом последовательно, а все минимальные пути параллельно.

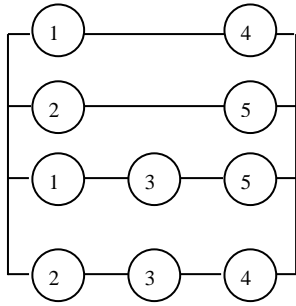


Рис. 3.3 Логическая схема мостиковой системы по методу минимальных сечений.

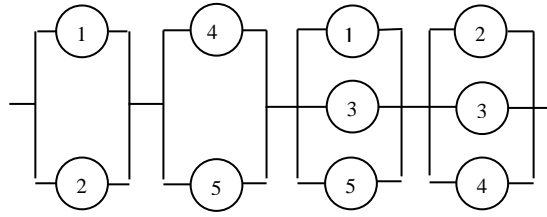


Рис. 3.4. Логическая схема мостиковой системы по методу минимальных путей.

Затем для логической схемы составляется функция алгебры логики A по общим правилам расчета вероятности безотказной работы, но вместо символов вероятностей безотказной работы элементов p_i и системы P используются символы события (сохранения работоспособности элемента a_i и системы A). Так, “отказ” логической схемы рис. 3.3 состоит в одновременном отказе всех четырех параллельных ветвей, а “безотказная работа” каждой ветви - в одновременной безотказной работе ее элементов. Последовательное соединение элементов логической схемы соответствует логическому умножению (“И”), параллельное - логическому сложению (“ИЛИ”). Следовательно, схема рис. 3.3 соответствует утверждению: система работоспособна, если работоспособны элементы 1 и 4, или 2 и 5, или 1,3 и 5, или 2,3 и 4. Функция алгебры логики запишется:

$$A = 1 - (1 - a_1 a_4)(1 - a_2 a_5)(1 - a_1 a_3 a_5)(1 - a_2 a_3 a_4) \quad (3.23)$$

В выражении (3.23) переменные a рассматриваются как булевы, т.е. могут приниматься только два значения: 0 или 1. Тогда при возведении в любую степень k любая переменная a сохраняет свое значение: $a_i^k = a_i$. На основе этого свойства функция алгебры логики (3.23) может быть преобразована к виду

$$A = a_1 a_4 + a_2 a_5 + a_1 a_3 a_5 + a_2 a_3 a_4 - a_1 a_2 a_3 a_4 - a_1 a_2 a_3 a_5 - 2a_1 a_2 a_4 a_5 - a_2 a_3 a_4 a_5 + 2a_1 a_2 a_3 a_5 \quad (3.24)$$

Заменив в выражении (3.24) символы событий a_i их вероятностями p_i , получим уравнение для определения вероятности безотказной работы системы

$$P = p_1 p_4 + p_2 p_5 + p_1 p_3 p_5 + p_2 p_3 p_4 - p_1 p_2 p_3 p_4 - p_1 p_2 p_3 p_5 - 2p_1 p_2 p_4 p_5 - p_2 p_3 p_4 p_5 + 2p_1 p_2 p_3 p_4 p_5 \quad (3.25)$$

Для системы равнонадёжных элементов ($p_i = p$) выражение (3.25) легко преобразуется в формулу (3.22).

Метод минимальных путей дает точное значение только для сравнительно простых систем с небольшим числом элементов. Для более сложных систем результат расчета является нижней границей вероятности безотказной работы.

Для расчета верхней границы вероятности безотказной работы системы служит метод минимальных сечений.

Минимальным сечением называется набор неработоспособных элементов, отказ которых приводит к отказу системы, а восстановление работоспособности любого из них - к восстановлению работоспособности системы. Как и минимальных путей, минимальных сечений может быть несколько. Очевидно, система с параллельным соединением элементов имеет только одно минимальное сечение, включающее все ее элементы (восстановление любого восстановит работоспособность системы). В системе с последовательным соединением элементов число минимальных путей совпадает с числом элементов, и каждое сечение включает один из них.

В мостиковой системе (рис. 3.2, а) минимальных сечений четыре (элементы 1 и 2), (4 и 5), (1, 3 и 5), (2, 3 и 4). Логическая схема системы (рис. 3.4) составляется таким образом, чтобы все элементы каждого минимального сечения были соединены друг с другом параллельно, а все минимальные сечения - последовательно. Аналогично методу минимальных путей, составляется функция алгебры логики. "Безотказная работа" логической системы (рис. 3.4) заключается в "безотказной работе" всех последовательных участков, а каждого из них - в одновременном "отказе" всех параллельно включенных элементов. Как видно, поскольку схема метода минимальных сечений формулирует условия отказа системы, в ней последовательное соединение соответствует логическому «ИЛИ», а параллельное – логическому «И». Схема (рис. 3.4) соответствует формулировке: система откажет, если откажут элементы 1 и 2, или 4 и 5, или 1, 3 и 5, или 2, 3 и 4. Функция алгебры логики запишется

$$A = [1 - (1 - a_1)(1 - a_2)] [1 - (1 - a_4)(1 - a_5)] * [1 - (1 - a_1)(1 - a_3)(1 - a_5)] * [1 - (1 - a_2)(1 - a_3)(1 - a_4)] \quad (3.26)$$

После преобразований с использованием свойств булевых переменных (3.26) приобретает форму (3.24), после замены событий их вероятностями переходит в выражение (3.25).

Таким образом, для мостиковой системы из пяти элементов верхняя и нижняя границы вероятности безотказной работы, полученные методами минимальных сечений и минимальных путей, совпали с точными значениями (3.22), полученными методом прямого перебора. Для сложных систем это может не произойти, поэтому методы минимальных путей и минимальных сечений следует применять совместно.

В ряде случаев анализа надежности ТС удастся воспользоваться методом разложения относительно особого элемента, основанными на известной в математической логике теореме о разложении функции логики по любому аргументу. Согласно ей, можно записать:

$$P = p_i P(p_i = 1) + q_i P(p_i = 0) \quad (3.27)$$

где p_i и $q_i = 1 - p_i$ - вероятности безотказной работы и отказа i -го элемента, $P(p_i = 1)$ и $P(p_i = 0)$ - вероятности работоспособного состояния системы при условии, что i -й элемент абсолютно надежен и что i -й элемент отказал.

Для мостиковой схемы (рис. 3.2, а) в качестве особого элемента целесообразно выбрать диагональный элемент 3. При $p_3 = 1$ мостиковая схема превращается в параллельно-последовательное соединение (рис. 3.5, а), а при $p_3 = 0$ - в последовательно-параллельное (рис. 3.5, б).

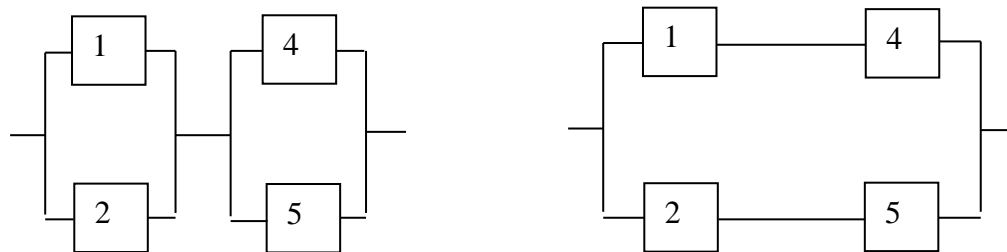


Рис. 3.5. Преобразование мостиковой схемы при абсолютно надежном (а) и отказавшем (б) центральном элементе.

Для преобразованных схем можно записать:

$$P(p_3 = 1) = [1 - (1 - p_3)(1 - p_2)] \cdot [1 - (1 - p_4)(1 - p_5)] \quad (3.28)$$

$$P(p_3 = 0) = 1 - (1 - p_1 p_4)(1 - p_2 p_5). \quad (3.29)$$

Тогда на основании формулы (3.27) получим:

$$P = p_3[1 - (1 - p_1)(1 - p_2)] \cdot [1 - (1 - p_4)(1 - p_5)] + (1 - p_3)[1 - (1 - p_1 p_4)(1 - p_2 p_5)] \quad (3.30)$$

Легко убедиться, что для равнонадежных элементов формула (3.30) обращается в (3.22).

Этим методом можно воспользоваться и при разложении относительно нескольких «особых» элементов. Например, для двух элементов (i, j) выражение (3.27) примет вид:

$$P = p_i p_j P(p_i = 1, p_j = 1) + p_i q_j P(p_i = 1, p_j = 0) + q_i p_j P(p_i = 0, p_j = 1) + q_i q_j P(p_i = 0, p_j = 0). \quad (3.31)$$

Вероятность безотказной работы мостиковой схемы (рис. 3.2, б) при разложении относительно диагональных элементов 3 и 6 по (3.31) определится:

$$P = p_3 p_6 P(p_3 = 1, p_6 = 1) + p_3 q_6 P(p_3 = 1, p_6 = 0) + q_3 p_6 P(p_3 = 0, p_6 = 1) + q_3 q_6 P(p_3 = 0, p_6 = 0). \quad (3.32)$$

Вероятность $P(p_3, p_6)$ легко ставить, выполнив предварительно преобразованные схемы, подобно рис 3.5, а, б.

3.5. Комбинированные системы

Большинство реальных ТС имеет сложную комбинированную структуру, часть элементов которой образует последовательное соединение, другая часть – параллельное, отдельные ветви элементы или ветви структуры образуют мостиковые схемы или типа “m из n”.

Метод прямого перебора для таких систем оказывается, практически не реализуем. Более целесообразно в этих случаях предварительно произвести декомпозицию системы, разбив ее на простые подсистемы – группы элементов, методика расчета надежности которых известна. Затем эти подсистемы – группы элементов, методика расчета надежности которых известна. Затем эти подсистемы в структурной схеме надежности заменяются квазиэлементами с вероятностями безотказной работы, равными вычисленным вероятностям безотказной работы этих подсистем. При необходимости такую процедуру можно выполнить несколько раз, до тех пор, пока оставшиеся квазиэлементы не образуют структуру, методика расчета надежности которой также известна.

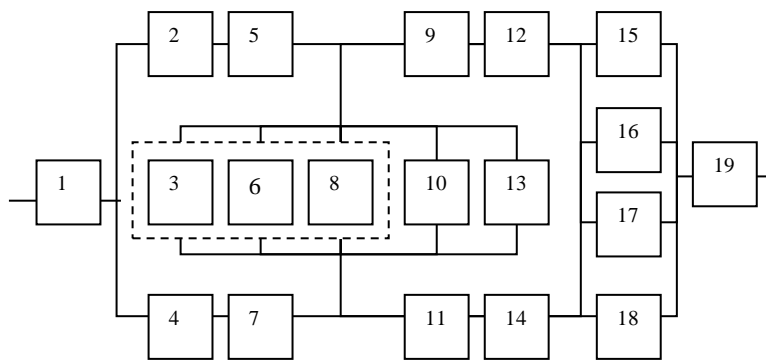


Рис.3.6 Исходная система

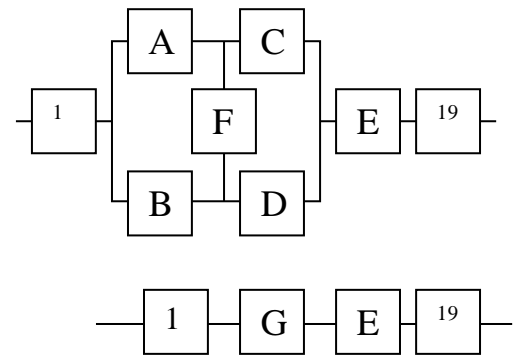


Рис.3.7 Преобразованные системы

В качестве примера рассмотрим комбинированную систему, представленную на рис. 3.6. Здесь элементы 2 и 5, 4 и 7, 9 и 12, 11 и 14 попарно образуют друг с другом последовательные соединения. Заменяем их соответственно квазиэлементами А, В, С, Д, для которых расчет надежности элементарно выполняется по формулам п. 3.1. Элементы 15, 16, 17 и 18 образуют параллельное соединение (п. 3.2), а элементы 3, 6, 8, 10 и 13 - систему "3 из 5" (п. 3.2). Соответствующие квазиэлементы обозначим Е и F. В результате преобразованная схема примет вид показанный на рис. 3.7. а. В ней в свою очередь элементы А, В, С, Д, F образуют мостиковую схему (п. 3.4), которую заменяем квазиэлементом G. Схема, полученная после таких преобразований (рис.3.7.б), образует последовательное соединение элементов 1, G, E, 19, для которых справедливы соотношения п. 3.1. Отметим, что метод прямого перебора для исходной системы потребовал бы рассмотреть, $2^{19} = 524288$ возможных состояний.

4. ПОВЫШЕНИЕ НАДЕЖНОСТИ ТЕХНИЧЕСКИХ СИСТЕМ

4.1. Методы повышения надежности

Расчетные зависимости для определения основных характеристик надежности ТС показывают, что надежность системы зависит от ее структуры (структурно - логической схемы) и надежности элементов. Поэтому для сложных систем возможны два пути повышения надежности: повышение надежности элементов и изменение структурной схемы.

Повышение надежности элементов на первый взгляд представляется наиболее простым приемом повышения надежности системы. Действительно, теоретически всегда можно указать такие характеристики надежности элементов, чтобы вероятность

безотказной работы системы удовлетворяла заданным требованиям. Однако практическая реализация такой высокой надежности элементов может оказаться невозможной. Рассмотрение методов обеспечения надежности элементов ТС является предметом специальных технологических и физико-химических дисциплин и выходит за рамки теории надежности. Однако, в любом случае, высоконадежные элементы, как правило, имеют большие габариты, массу и стоимость. Исключение составляет использование более совершенной элементной базы, реализуемой на принципиально новых физических и технологических принципах (например, в РЭС - переход от дискретных элементов на интегральные схемы).

Изменение структуры системы с целью повышения надежности подразумевает два аспекта.

С одной стороны, это означает перестройку конструктивной или функциональной схемы ТС (структуры связей между составными элементами), изменение принципов функционирования отдельных частей системы (например, переход от аналоговой обработки сигналов к цифровой). Такого рода преобразования ТС возможны исключительно редко, так что этот прием, в общем, не решает проблемы надежности.

С другой стороны, изменение структуры понимается как введение в ТС дополнительных, избыточных элементов, включающихся в работу при отказе основных. Применение дополнительных средств и возможностей с целью сохранения работоспособного состояния объекта при отказе одного или нескольких его элементов называется *резервированием*.

Принцип резервирования подобен рассмотренному ранее параллельному соединению элементов (п. 3.2) и соединению типа “n из m” (п. 3.3), где за счет избыточности возможно обеспечение более высокой надежности системы, чем ее элементов.

Выделяют несколько видов резервирования (временное, информационное, функциональное и др.). для анализа структурной надежности ТС интерес представляет *структурное резервирование* - введение в структуру объекта дополнительных элементов, выполняющих функции основных элементов в случае их отказа.

Классификация различных способов структурного резервирования осуществляется по следующим признакам:

1) по схеме включения резерва:

- общее резервирование, при котором резервируется объект в целом;

- раздельное резервирование, при котором резервируются отдельные элементы или

их группы;

- смешанное резервирование, при котором различные виды резервирования сочетаются в одном объекте;

2) по способу включения резерва:

- постоянное резервирование, без перестройки структуры объекта при возникновении отказа его элемента;

- динамическое резервирование, при котором при отказе элемента происходит перестройка структуры схемы. В свою очередь подразделяется на:

а) резервирование замещением, при котором функции основного элемента передаются резервному только после отказа основного;

б) скользящее резервирование, при котором несколько основных элементов резервируется одним или несколькими резервными, каждый из которых может заменить любой основной (т.е. группы основных и резервных элементов идентичны).

3) по состоянию резерва:

- нагруженное резервирование, при котором резервные элементы (или один из них) находятся в режиме основного элемента;

- облегченное резервирование, при котором резервные элементы (по крайней мере один из них) находятся в менее нагруженном режиме по сравнению с основными;

- ненагруженное резервирование, при котором резервные элементы до начала выполнения ими функций находятся в ненагруженном режиме.

Основной характеристикой структурного резервирования является *кратность резервирования* - отношение числа резервных элементов к числу резервируемых ими основных элементов, выраженное несокращаемой дробью (типа 2:3; 4:2 и т.д.). Резервирование одного основного элемента одним резервным (т.е. с кратностью 1:1) называется *дублированием*.

Количественно повышение надежности системы в результате резервирования или применения высоконадежных элементов можно оценить по *коэффициенту выигрыша надежности*, определяемому как отношение показателя надежности до и после преобразования системы. Например, для системы из n последовательно соединенных элементов после резервирования одного из элементов (k-го) аналогичным по надежности элементом коэффициент выигрыша надежности по вероятности безотказной работы составит

$$G_p = \frac{P^*}{P} = \frac{p_1 p_2 \dots p_{k-1} [1 - (1 - p_k)^2] p_{k+1} \dots p_n}{p_1 p_2 \dots p_{k-1} p_k p_{k+1} \dots p_n} = \frac{1 - (1 - p_k)^2}{p_k} = 2 - p_k. \quad (4.1)$$

Из формулы (4.1) следует, что эффективность резервирования (или другого приема повышения надежности) тем больше, чем меньше надежность резервируемого элемента (при $p_k=0.9$ $G_p=1.1$, при $p_k=0.5$ $G_p=1.5$). Следовательно, при структурном резервировании максимального эффекта можно добиться при резервировании самых ненадежных элементов (или групп элементов).

В общем случае при выборе элемента (или группы элементов) для повышения надежности или резервирования необходимо исходить из условия обеспечения при этом максимального эффекта. Например, для мостиковой схемы (рис. 3.2,а) из формулы (3.21) можно получить выражение для частных производных вероятности безотказной работы системы по вероятности безотказной работы каждого из элементов, которые для идентичных по надежности элементов принимают следующий вид:

$$\frac{dp}{dp_1} = \frac{dp}{dp_2} = \frac{dp}{dp_4} = \frac{dp}{dp_5} = pq^3 + 4p^2q^2 + p^3q, \quad (4.2)$$

$$\frac{dp}{dp_3} = 2p^2q^2. \quad (4.3)$$

Очевидно, максимальное увеличение надежности системы обеспечит увеличение надежности или резервирование того элемента, частная производная для которого при данных условиях принимает максимально положительное значение. Сравнение выражений (4.2) и (4.3) показывает, что при любых положительных значениях p и q выражение (4.2) больше выражения (4.3) и, следовательно, в мостиковой схеме с идентичными элементами, эффективность повышения надежности или резервирования “периферийных” элементов 1, 2, 4 и 5 (см. рис. 3.2, а) выше, чем диагонального элемента 3, если в качестве критерия эффективности взять вероятность безотказной работы.

Таким образом, наибольшее влияние на надежность системы оказывают элементы, обладающие высоким значением производной $\frac{dp}{dp_1}$, а при последовательном соединении - наименее надежные.

В более сложных случаях для выбора элементов, подлежащих изменению, используются как аналитические, так и численные методы оптимизации надежности.

4.2. Расчет надежности систем с резервированием

Расчет количественных характеристик надежности систем с резервированием отдельных элементов или групп элементов во многом определяется видом резервирования. Ниже рассматриваются схемы расчетов для самых распространенных случаев простого

резервирования, к которым путем преобразований может быть приведена и структура смешенного резервирования. При этом расчетные зависимости получены без учета надежности переключающих устройств, обеспечивающих перераспределение нагрузки между основными и резервными элементами (т.е. для “идеальных” переключателей). В реальных условиях введение переключателей в структурную схему необходимо учитывать и в расчете надежности систем.

Расчет систем с *нагруженным резервированием* осуществляется по формулам последовательного и параллельного соединения элементов аналогично расчету комбинированных систем (п. 3.5). При этом считается, что резервные элементы работают в режиме основных как до, так и после их отказа, поэтому надежность резервных элементов не зависит от момента их перехода из резервного состояния в основное и равна надежности основных элементов.

Для системы с последовательным соединением n элементов (рис. 2.1) при общем резервировании с кратностью l (рис. 4.1, а)

$$P_{об} = 1 - (1 - P)^{l+1} = 1 - (1 - \prod_{i=1}^n p_i)^{l+1}. \quad (4.4)$$

В частности, при дублировании ($l=1$)

$$P_{об} = 1 - (1 - P)^2 = P(2 - P). \quad (4.5)$$

При раздельном резервировании (рис. 4.1,б)

$$P_{раз} = \prod_{i=1}^n [1 - (1 - p_i)^{l+1}], \quad (4.6)$$

а при раздельном дублировании ($l=1$)

$$P_{раз} = \prod_{i=1}^n [1 - (1 - p_i)^2] = \prod_{i=1}^n p_i(2 - p_i) = p \prod_{i=1}^n (2 - p_i). \quad (4.7)$$

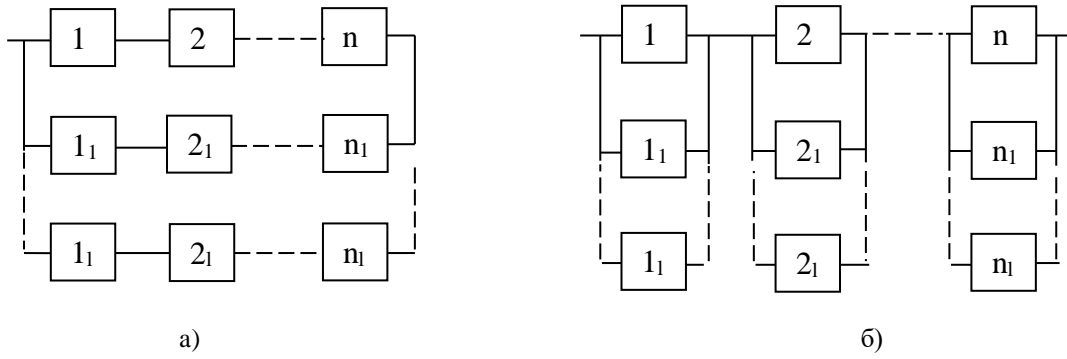


Рис. 4.1. Общее (а) и раздельное (б) нагруженное резервирование

Тогда коэффициенты выигрыша надежности по вероятности безотказной работы при дублировании

$$G_{об} = \frac{P_{об}}{P} = 2 - P, \quad G_{раз} = \frac{P_{об}}{P} = \prod_{i=1}^n (2 - p_i), \quad (4.8)$$

откуда следует, что раздельное резервирование эффективнее общего (например, для системы из трех одинаковых элементов при $p=0.9$ $G_{об}=1.27$, $G_{раз}=1.33$)

При *ненагруженном резервировании* резервные элементы последовательно включаются в работу при отказе основного, затем первого резервного и т.д. (рис. 4.2), поэтому надежность резервных элементов зависит от момента их перехода в основное состояние. Такое резервирование в различных ТС встречается наиболее часто, т.к. оно, по сути, аналогично замене отказавших элементов и узлов на запасные.

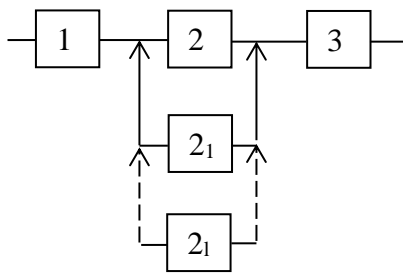


Рис. 4.2. Ненагруженное резервирование

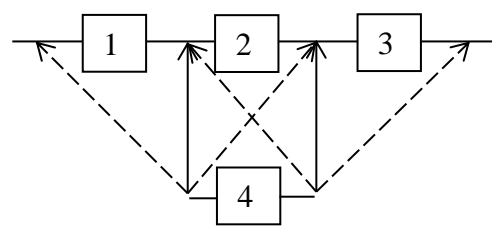


Рис. 4.3. Скользящее резервирование

Если резервные элементы до их включения абсолютно надежны, то для системы с ненагруженным резервированием кратности l (всего элементов $l+1$)

$$Q = \frac{1}{(l+1)!} \prod_{i=1}^{l+1} q_i; \quad P = 1 - \frac{1}{(l+1)!} \prod_{i=1}^{l+1} (1 - p_i), \quad (4.9)$$

т.е. вероятность отказа в $(l+1)!$ раз меньше, чем при нагруженном (параллельном соединении, см. формулу (3.7)).

Для идентичных по надежности основного и резервного элементов

$$P = 1 - \frac{1}{(l+1)!} (1-p)^{l+1}. \quad (4.10)$$

При экспоненциальном распределении наработки (простейшем потоке отказов, см. 1.7) в случае $\lambda t \ll 1$ можно воспользоваться приближенной формулой

$$P \approx 1 - \frac{(\lambda t)^{l+1}}{(l+1)!}. \quad (4.11)$$

При ненагруженном резервировании средняя наработка на отказ

$$T = \sum_{i=1}^{l+1} T_{0i} \quad (4.12)$$

а для идентичных элементов $T_0 = nT_{0i}$.

Облегченное резервирование используется при большой инерционности переходных процессов, происходящих в элементе при его переходе из резервного в основной режим, и нецелесообразности применения нагруженного резервирования из-за недостаточного выигрыша в надежности (в РЭС это характерно для устройств на электровакуумных приборах). Очевидно, облегченный резерв занимает промежуточное положение между нагруженным и ненагруженным.

Точные выражения для расчета надежности систем при облегченном резервировании весьма громоздки и неоднозначны, однако при экспоненциальном распределении наработки справедлива приближенная формула

$$\begin{aligned} P &= \frac{1}{(l+1)!} \lambda(\lambda + \lambda_0)(\lambda + 2\lambda_0) \dots [\lambda l \lambda_0] \cdot t^{l+1} = \\ &= \frac{t^{l+1}}{(l+1)!} \prod_{i=0}^l (\lambda + i\lambda_0), \end{aligned} \quad (4.13)$$

где λ_0 - интенсивность отказов элементов в облегченном режиме, l - кратность резервирования.

Скольльзящее резервирование используется для резервирования нескольких одинаковых элементов системы одним или несколькими одинаковыми резервными (рис.4.3, здесь все элементы идентичны, а элемент 4 - избыточный). Очевидно, отказ системы произойдет, если из общего количества идентичных элементов (основных и резервных) число отказавших превышает число резервных. Расчет вероятности безотказной работы систем со скольльзящим резервированием аналогичен расчету систем типа " m из n ", см. п.3.3.

5. МЕТОДИЧЕСКИЕ РЕКОМЕНДАЦИИ

Задание на расчетную работу содержит в качестве исходных данных структурную схему надежности технической системы (ТС) и интенсивность отказов ее элементов (см. п. 7). То есть студент оказывается в ситуации, когда выполнены п. 1 - б анализа структурной надежности ТС (см. разд. 2), и ему надлежит в первую очередь выполнить п. 7 - со ставить расчетные зависимости для определения показателей надежности системы для различных значений наработки t , чтобы графически изобразить вероятность безотказной работы $P(t)$ как функцию наработки.

Поскольку заданная схема надежности является комбинированной, ее следует подвергнуть декомпозиции, как это описано в п. 3.5. Далее, вводя соответствующие квазиэлементы, преобразовать исходную схему к простейшему виду и используя соответствующие формулы п. 3.1 - 3.4, для ряда значений наработки t в предположении простейшего потока отказов формулы (1.7) вычислить значения вероятностей безотказной работы элементов, квазиэлементов и всей системы. В пояснительной записке следует привести все промежуточные преобразования исходной схемы, конкретные рабочие расчетные формулы с их обоснованием, а результаты расчета представить в виде таблицы, в которой по столбцам изменяется значение наработки t , а по строкам в столбцах приводятся вычисленные значения вероятностей безотказной работы элементов, квазиэлементов и всей системы, полученные по рабочим формулам. При этом диапазон измерения наработки t должен обеспечить снижение вероятности безотказной работы системы до уровня 0.1 - 0.2 и содержать не менее 8-10 значений аргумента.

После этого строится график зависимости $P(t)$ по результатам расчета. И него графически по заданному значению $\gamma(P_\gamma)$ определяется γ - процентная наработка системы (см.1.9), T_γ .

По заданию требуется предложить способы увеличения γ - процентной наработки в 1.5 раза за счет повышения надежности элементов и за счет структурного резервирования.

Предварительно следует определить элемент или квазиэлемент окончательно преобразованной схемы, повышение надежности которого даст максимальный эффект в отношении надежности всей системы. Критерии выбора приведены в п. 4.1. Поскольку аналитически определить производные вида (4.2), (4.3) обычно не удастся, выбор элемента может быть осуществлен по величине вероятности безотказной работы.

Для дальнейших действий необходимо вычислить требуемое улучшенное значение γ - процентной наработки T_{γ}' элементарным умножением T_{γ} на 1.5. Следовательно, чтобы удовлетворить заданию в отношении повышения надежности системы, необходимо обеспечить вероятность безотказной работы $P=P_{\gamma}$ за время $t=T_{\gamma}'=T_{\gamma}\cdot 1.5$. Теперь следует повторить расчет надежности элементов, квазиэлементов и всей системы за время T_{γ}' и дополнить этим столбцом предыдущую таблицу. Зная вероятности безотказной работы всех элементов преобразованной схемы и требуемое значение P_{γ} , легко определить, какую вероятность безотказной работы P' за время T_{γ}' , должен иметь квазиэлемент, избранный для модернизации.

По первому варианту модернизации необходимо определить интенсивности отказов элементов, входящих в данный квазиэлемент, при которых при неизменной структуре квазиэлемента обеспечивалось бы необходимое значение $p'(T_{\gamma}')$. Проще это осуществить графоаналитическим методом, задавая ряд пропорционально уменьшенных (по сравнению с исходной) интенсивностей отказов для составляющих квазиэлемента и просчитывая каждый раз величину $p'(T_{\gamma}')$. Из построенного по этим данным графика можно определить необходимую кратность снижения интенсивности отказов элементов и сами значения интенсивности. Для найденного решения следует выполнить проверочный расчет вероятности безотказной работы системы за время T_{γ}' .

По второму методу надежность выбранного квазиэлемента можно повысить за счет резервирования без изменения надежности составляющих элементов. При этом, основываясь на рекомендациях и соображениях, изложенных в п. 4.1, 4.2, учитывая структуру модернизируемого квазиэлемента, нужно выбрать, какие его составляющие элементы и как следует резервировать для достижения наибольшего эффекта. Далее остается определить необходимую кратность резервирования l . Поскольку l есть величина дискретная, аналитически ее определить невозможно. Для решения задачи нужно последовательно увеличивать кратность резервирования, начиная с единицы, каждый раз по соответствующим формулам из п. 4.2 определять величину вероятности безотказной работы квазиэлемента в течении времени T_{γ}' . Как только необходимое значение $p'(T_{\gamma}')$ будет обеспечено, окажется реализованным второй метод повышения надежности системы.

Для найденного решения также необходимо провести проверку вероятности безотказной работы системы за время T_{γ} . Модернизованную структуру с резервированием следует привести в пояснительной записке.

Для построения зависимостей вероятностей безотказной работы от времени для модернизированной системы по первому и второму методу удобно дополнить ранее составленную таблицу соответствующими строками. Графики этих зависимостей следует изобразить совместно с кривой $P(t)$ исходной системы.

Полученное семейство кривых позволяет провести сравнение двух вариантов модернизации, которое следует привести в качестве вывода к работе.

Пояснительная записка должна быть оформлена в соответствии с СТП КрПИ 3.1 - 92 «Текстовые документы. Требования к оформлению». Все действия и использование расчетных соотношений должны быть объяснены и обоснованы. Для заимствуемой информации (формулы, численные значения констант) необходимо указать источник заимствования.

Задания на расчётную работу приведены в разд. 6, а в разд. 7 - пример расчета надежности.

6. Исходные данные к работе.

По структурной схеме надежности технической системы в соответствии с вариантом задания, требуемому значению вероятности безотказной работы системы γ и значениям интенсивностей отказов ее элементов γ (табл. 6.1) требуется:

Построить график изменения вероятности безотказной работы системы от времени наработки в диапазоне снижения вероятности до уровня 0.1-0.2.

Определить γ -процентную наработку технической системы.

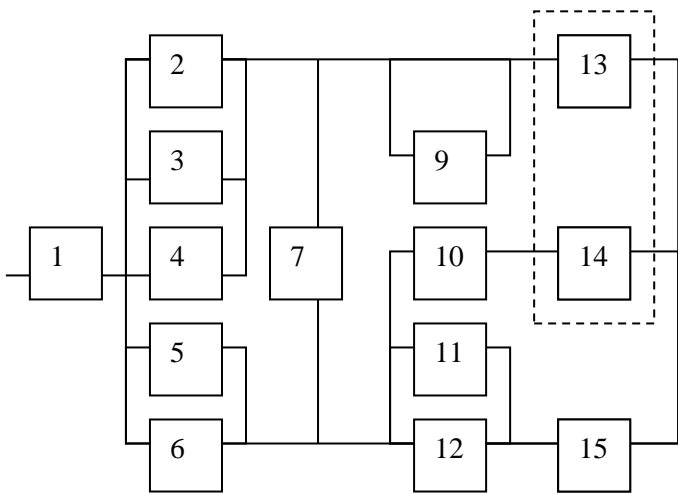
Обеспечить увеличение γ -процентной наработки не менее, чем в 1,5 раза за счет:

А) повышения надежности элементов;

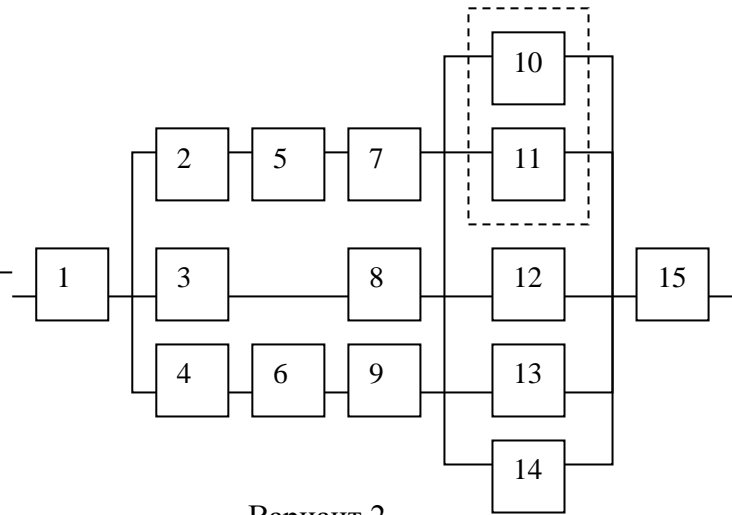
В) структурного резервирования элементов системы.

Все элементы системы работают в режиме нормальной эксплуатации (простейший поток отказов) Резервирование отдельных элементов или групп элементов осуществляется идентичными по надежности резервными элементами или группами элементов. Переключатели при резервировании считаются идеальными.

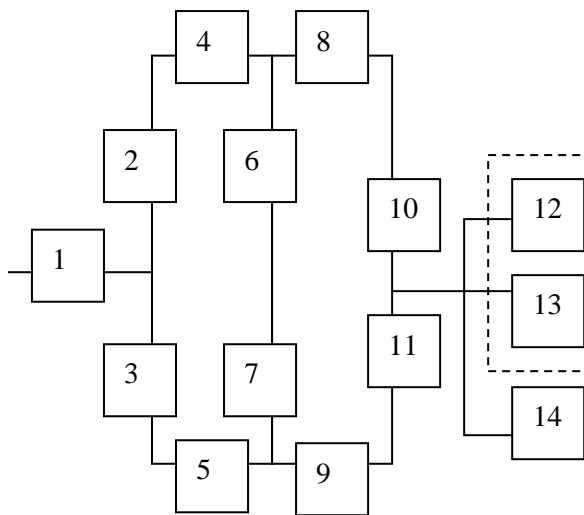
На схемах обведенные пунктиром m элементов являются функционально необходимыми из n параллельных ветвей.



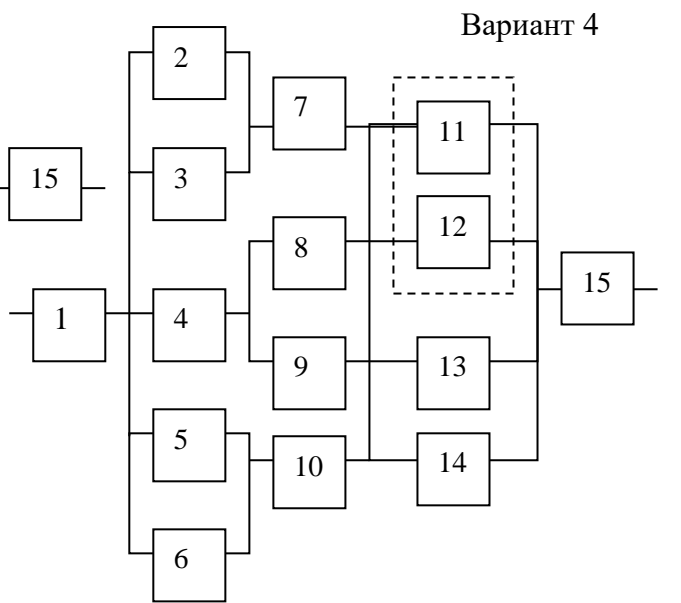
Вариант 1



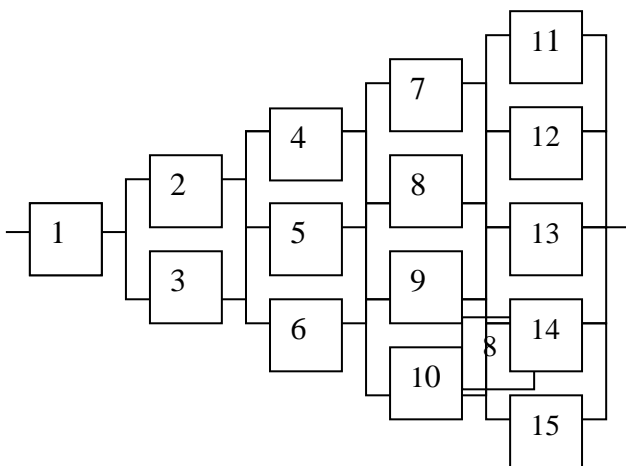
Вариант 2



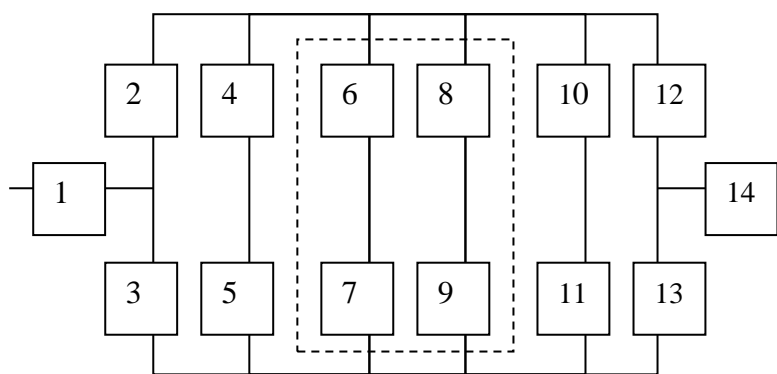
Вариант 3



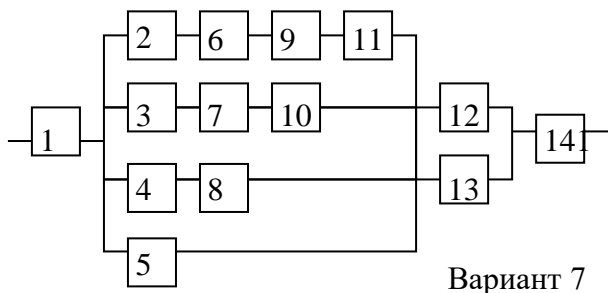
Вариант 4



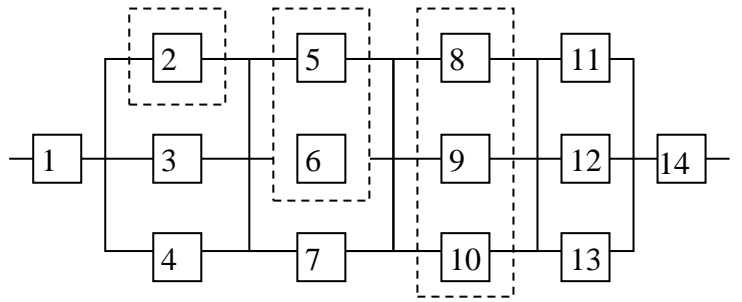
Вариант 5



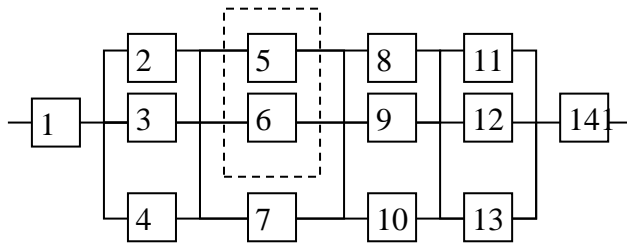
Вариант 6



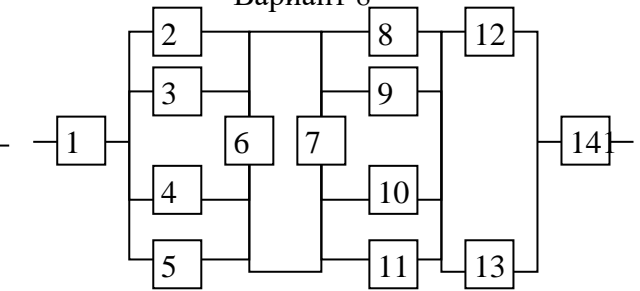
Вариант 7



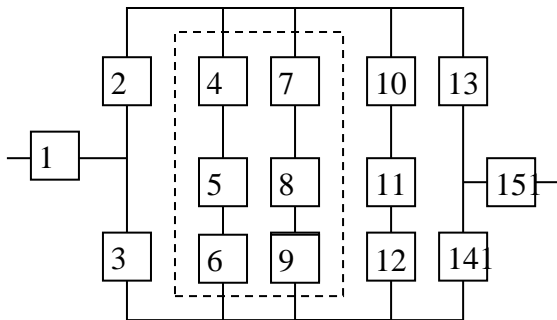
Вариант 8



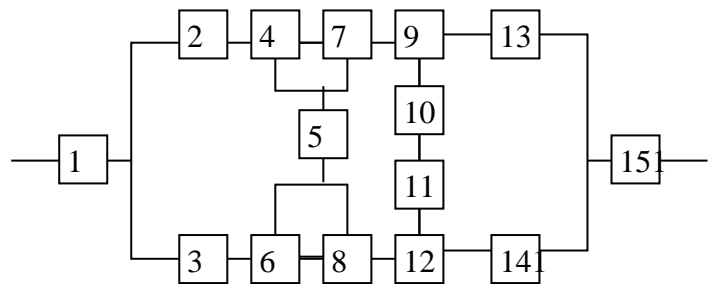
Вариант 9



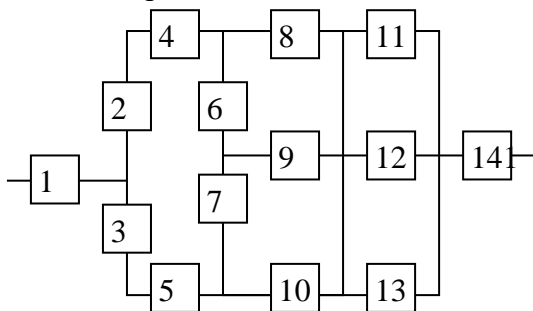
Вариант 10



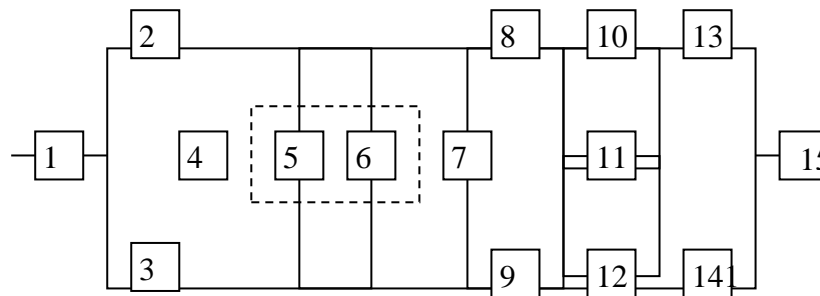
Вариант 11



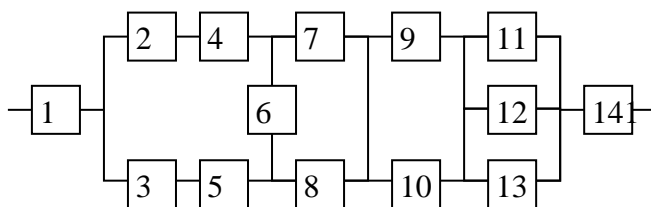
Вариант 12



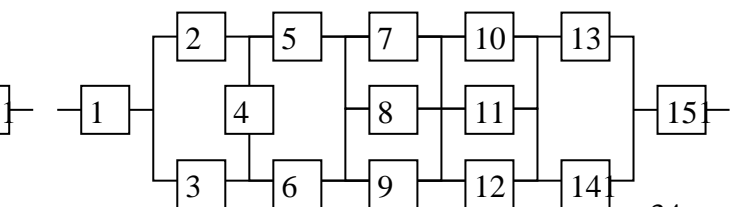
Вариант 13



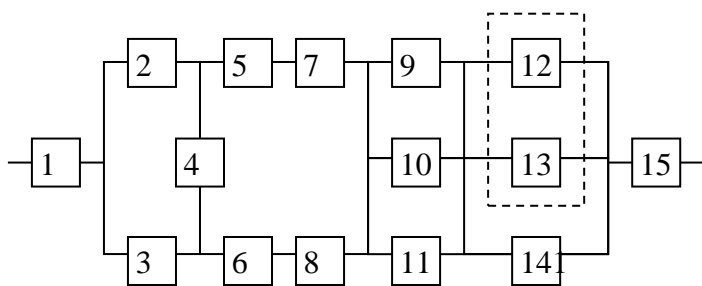
Вариант 14



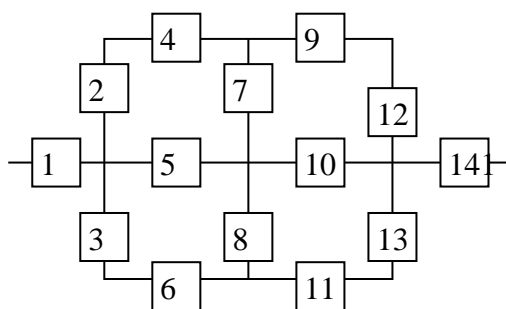
Вариант 15



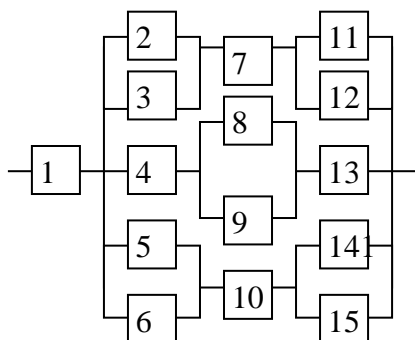
Вариант 16



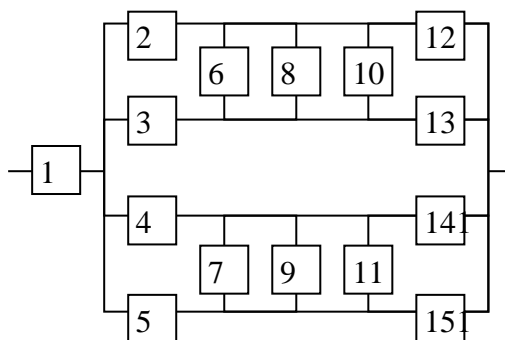
Вариант 17



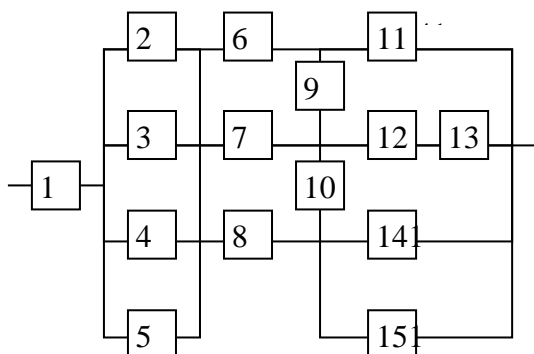
Вариант 18



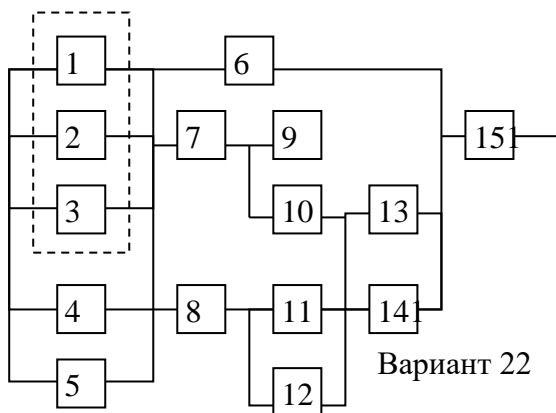
Вариант 19



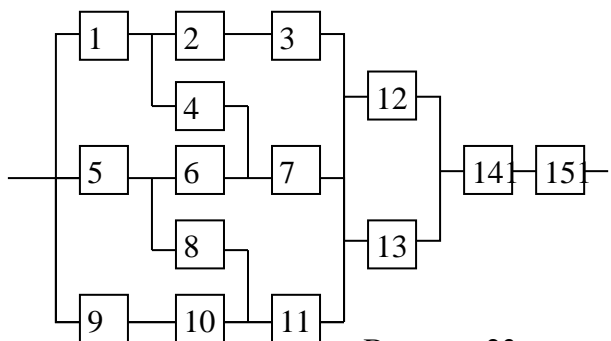
Вариант 20



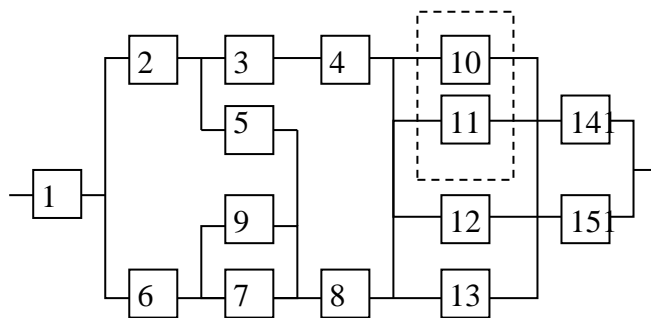
Вариант 21



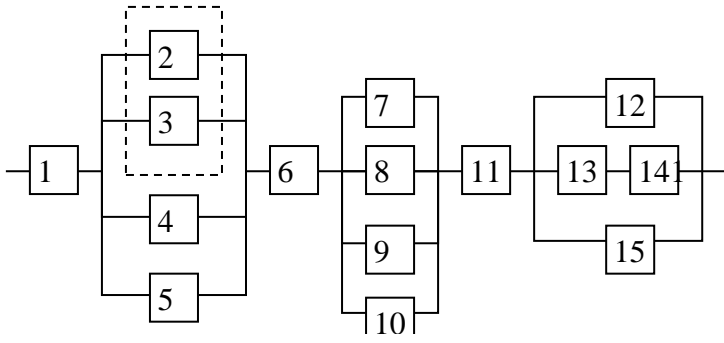
Вариант 22



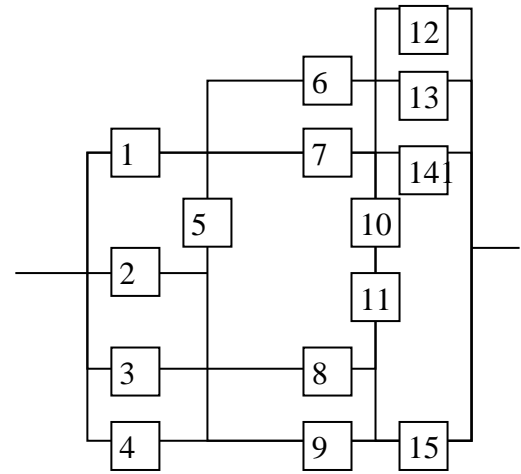
Вариант 23



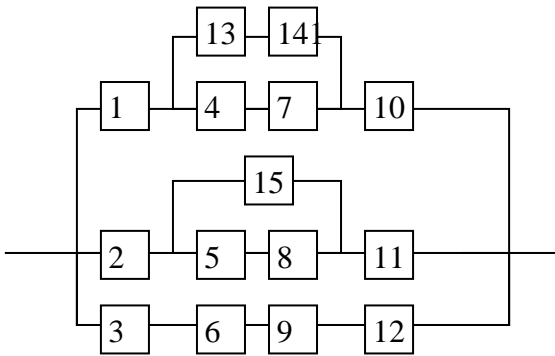
Вариант 24



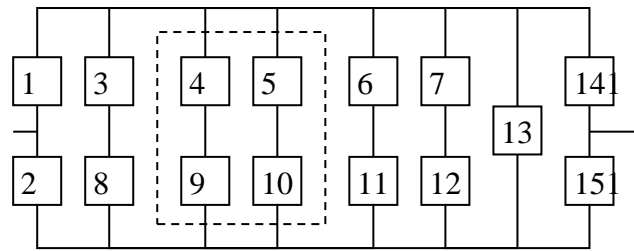
Вариант 25



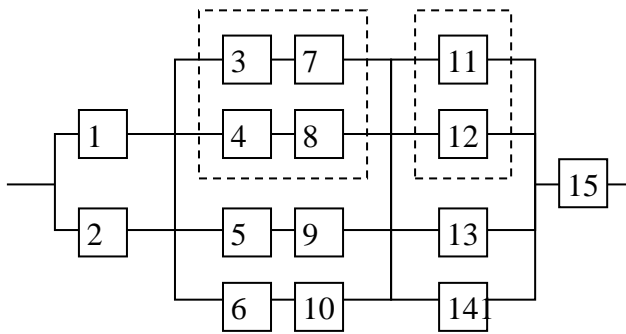
Вариант 26



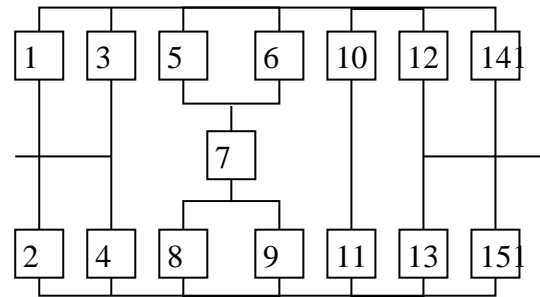
Вариант 27



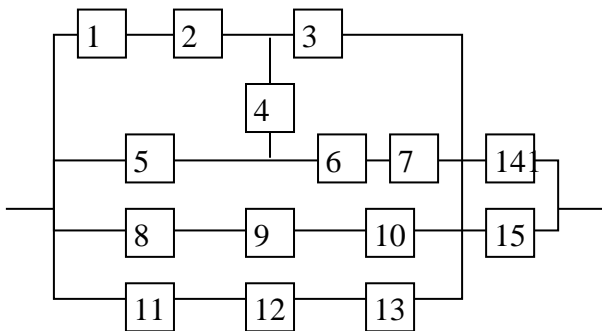
Вариант 28



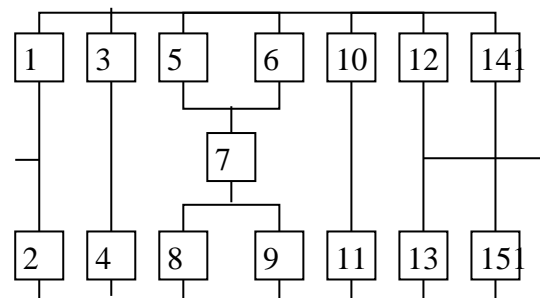
Вариант 29



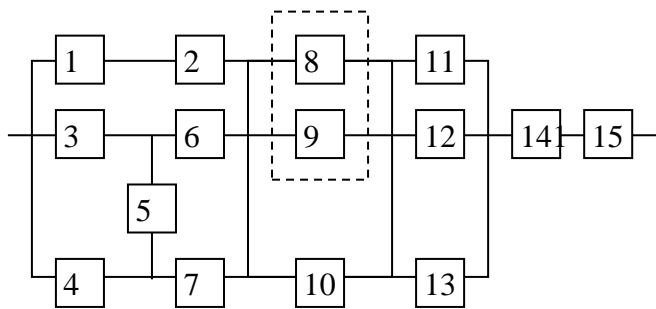
Вариант 30



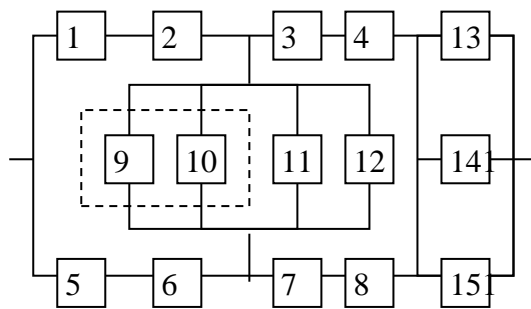
Вариант 32



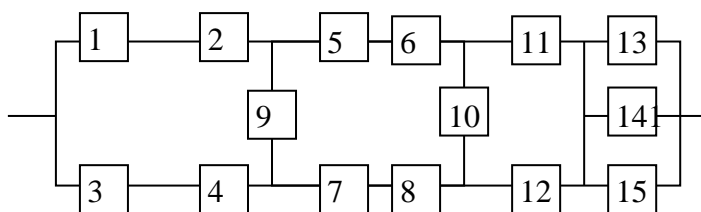
Вариант 31



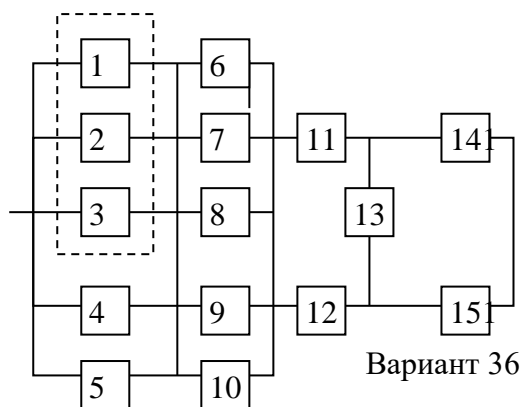
Вариант 33



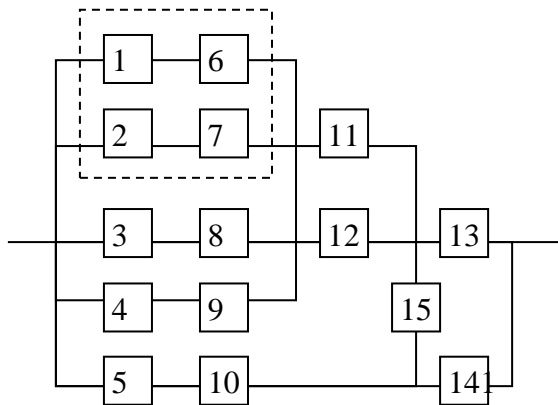
Вариант 34



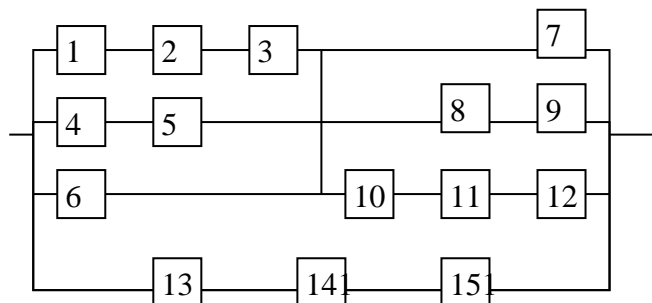
Вариант 35



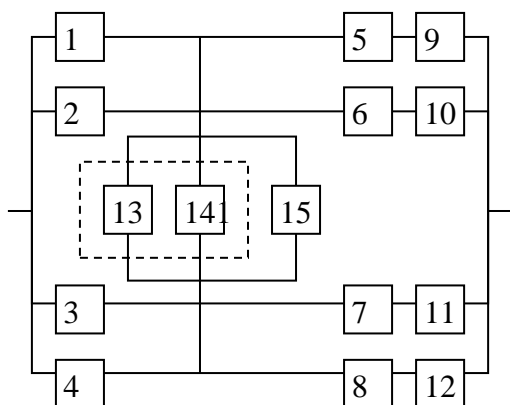
Вариант 36



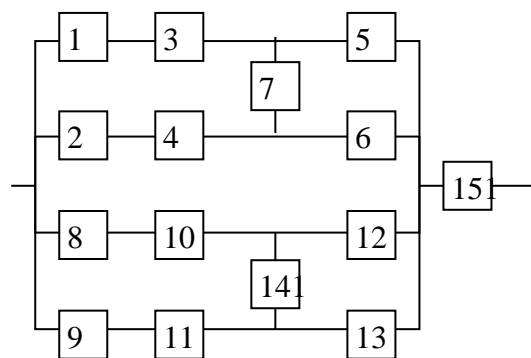
Вариант 37



Вариант 38



Вариант 39



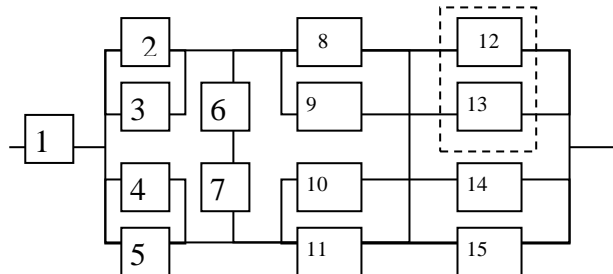
Вариант 40

Таблица 6.1
Численные значения параметров к заданию

№ вар.	γ, %	Интенсивность отказов элементов, λ, $\times 10^{-6}$ 1/ч														
		1	2	3	4	5	6	7	8	9	10	11	12	13	14	15
1	90	0.1	1.0			0.5	1.0					0.1				
2	95	0.2	0.5					1.0					0.1			
3	80	0.1	1.0			2.0		1.0			5.0			0.2		
4	70	0.05	1.0				0.5			0.2			0.02			
5	50	0.01					0.5			1.0						
6	75	0.01									0.05		0.1	-		
7	65	0.05	0.5			0.05		0.005		0.1	0.2		0.1	-		
8	85	0.1	0.5		0.2			0.01		0.5			0.1	-		
9	60	0.03	0.5		0.2			1.0		0.03		0.1	-			
10	50	0.1	0.5			1.0		0.5			1.0		0.1	-		
11	75	0.05	0.2	0.5								0.2		0.1		
12	65	0.02	0.1	1.0				2.0			0.1		0.05			
13	70	0.01	0.2			0.1		1.0		0.5			0.1	-		
14	50	0.01	0.1	10.0				0.2	10.0			0.5		-		
15	85	0.01	1.0	5.0				0.2		5.0			0.1	-		
16	80	0.1	1.0	2.0	1.0	5.0			3.0		1.0		0.05			
17	95	0.1	5.0	1.0	5.0		10.0	5.0			1.0		0.2			
18	60	0.01	1.0											0.1	-	
19	75	0.1	5.0	0.5	5.0		1.0	3.0	1.0	5.0		0.5	5.0			
20	90	0.1	10.0				20.0					10.0				
21	90	0.1	1.0				0.5			2.0		0.5	0.2	1.0		
22	80	1.0				0.2	0.5	1.0	0.5	1.0		1.0	0.1			
23	70	0.5	0.2	1.0	0.5	1.0	0.5	1.0	0.2		0.5	1.0		0.2		
24	60	1.0	2.0		4.0	2.0			4.0	5.0				1.0		
25	50	0.5	10.0				0.5	5.0			0.8	5.0	1.0	5.0		
26	60	1.0		2.0	3.0	5.0			2.0		5.0			1.0		
27	70	5.0			10.0			15.0			10.0			10.0	15.0	10.0
28	80	1.0		2.0				5.0					2.0	1.0		
29	90	5.0		20.0				50.0				30.0				1.0
30	80	2.0	1.0	2.0	1.0	5.0		2.0	5.0	2.0	1.0	2.0	1.0	2.0	1.0	
31	70	2.0	1.0	2.0	1.0	5.0		2.0	5.0	2.0	1.0	2.0	1.0	2.0	1.0	
32	60	5.0		2.0			5.0		1.0		2.0		3.0		1.0	
33	60	1.0	2.0	3.0		4.0	2.0		3.0		5.5			0.2	0.5	
34	90	6.0	3.0		6.0		3.0	6.0	20.0				10.0			
35	95	1.0	2.0		1.0		2.0		1.0	5.0						
36	80	2.0				1.0					0.6					
37	70	10.0				30.0					5.0		2.0			
38	90	3.0			2.0		1.0	2.0	3.0	2.0						
39	90	8.0				3.0			5.0				2.0			
40	80	2.0				5.0		8.0	2.0			5.0		8.0		
№ вар.	γ, %	1	2	3	4	5	6	7	8	9	10	11	12	13	14	15
Интенсивность отказов элементов, λ, $\times 10^{-6}$ 1/ч																

7. ПРИМЕР РАСЧЕТА НАДЕЖНОСТИ

Структурная схема надежности приведена на рис 7.1. Значения интенсивности отказов элементов даны в 10^{-6} 1/ч.



$$\begin{aligned} \lambda_1 &= 0,001; \\ \lambda_2 &= \lambda_3 = \lambda_4 = \lambda_5 = 0,1; \\ \lambda_6 &= \lambda_7 = 0,01; \\ \lambda_8 &= \lambda_9 = \lambda_{10} = \lambda_{11} = 0,2; \\ \lambda_{12} &= \lambda_{13} = \lambda_{14} = \lambda_{15} = 0,5; \\ \gamma &= 50\%. \end{aligned}$$

Рис 7.1. Исходная схема системы.

1. В исходной схеме элементы 2 и 3 образуют параллельное соединение. Заменяем их квазиэлементом А. Учитывая, что $p_2 = p_3$, получим:

$$p_A = 1 - q_2 q_3 = 1 - q_2^2 = 1 - (1 - p_2)^2 \quad (7.1)$$

2. Элементы 4 и 5 также образуют параллельное соединение, заменив которое элементом В и учитывая, что, $p_4 = p_5 = p_7$,

$$p_B = 1 - q_4 q_5 = 1 - q_4^2 = p_A. \quad (7.2)$$

3. Элементы 6 и 7 в исходной схеме соединены последовательно. Заменяем их элементом С, для которого при $p_6 = p_7$, получим

$$p_C = p_6 p_7 = p_6^2 \quad (7.3)$$

4. Элементы 8 и 9 образуют параллельное соединение. Заменяем их элементом D, для которого при $p_8 = p_9$, получим

$$p_D = 1 - q_8 q_9 = 1 - q_8^2 = 1 - (1 - p_8)^2 \quad (7.4)$$

5. Элементы 10 и 11 с параллельным соединением заменяем элементом Е, причем, так как $p_{10} = p_{11} = p_8$, то

$$p_A = 1 - q_{10} q_{11} = 1 - q_{10}^2 = 1 - (1 - p_{10})^2 = p_D \quad (7.5)$$

6. Элементы 12, 13, 14 и 15 образуют соединение "2 из 4", которое заменяем элементом F. Так как $p_{12} = p_{13} = p_{14} = p_{15}$, то для определения вероятности безотказной работы элемента F можно воспользоваться комбинаторным методом (см. раздел 3.3):

$$\begin{aligned} p_E &= \sum_{k=2}^4 P_8 - \sum_{k=2}^4 C_4^k p_{12}^k (1 - p_{12})^{4-k} = \\ &= \frac{4!}{2!2!} p_{12}^2 (1 - p_{12})^2 + \frac{4!}{3!1!} p_{12}^3 (1 - p_{12}) + \frac{4!}{4!0!} p_{12}^4 = \\ &= 6 p_{12}^2 (1 - p_{12})^2 + 4 p_{12}^3 (1 - p_{12}) + p_{12}^4 = 6 p_{12}^2 - 8 p_{12}^3 + 3 p_{12}^4 \end{aligned} \quad (7.6)$$

7. преобразованная схема изображена на рис.7.2.

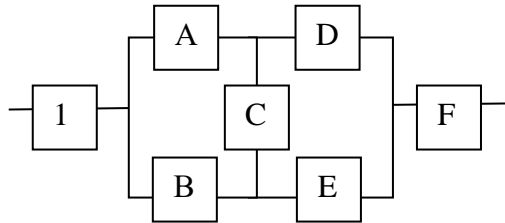


Рис. 7.2. Преобразованная схема

8. Элементы A, B, C, D, и E образуют (рис. 7.2) мостиковую схему, которую можно заменить квазиэлементом G. Для расчета вероятности безотказной работы воспользуемся методом разложения относительно особого элемента (см. раздел 3.4), в качестве которого выберем элемент C.

Тогда

$$p_G = p_C p_G = (p_C = 1) + q_C p_C (p_C = 0), \quad (7.7)$$

где $p_G(p_C = 1)$ - вероятность безотказной работы мостиковой схемы при абсолютно надежном элементе C (рис. 7.3.а), $p_G(p_C = 0)$ - вероятность безотказной работы мостиковой схемы при отказавшем элементе C (рис.7.3.б).

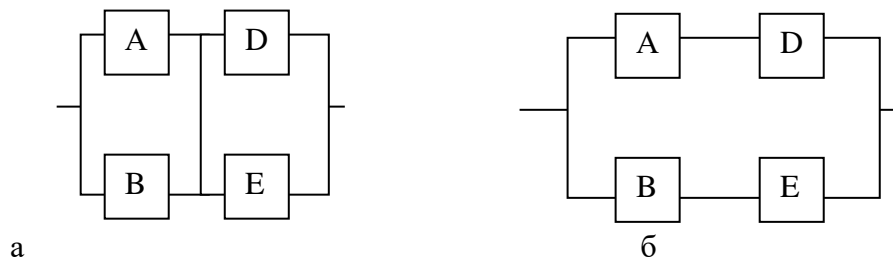


Рис. 7.3. Преобразования мостиковой схемы при абсолютно надежном (а) и отказавшем (б) элементе C

Учитывая, что $p_B = p_A$, получим

$$\begin{aligned}
 p_G &= p_C [1 - (1 - p_A)(1 - p_B)] \cdot [1 - (1 - p_D)(1 - p_E)] + \\
 &+ (1 + p_C) [1 - (1 - p_A p_B)(1 - p_D p_E)] = \\
 &= p_C [1 - (1 - p_A)^2] \cdot [1 - (1 - p_D)^2] + (1 - p_C) [1 - (1 - p_A^2)(1 - p_D^2)] = \quad (7.8.) \\
 &= p_C (2p_A - p_A^2)(2p_D - p_D^2) + (1 - p_C)(p_A^2 - p_D^2 - p_A^2 p_D^2) = \\
 &= p_A p_C p_D (2 - p_A)(2 - p_D) + (1 - p_C)(p_A^2 + p_D^2 - p_A^2 p_D^2).
 \end{aligned}$$

9. После преобразований схема изображена на рис. 7.4.

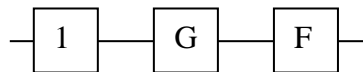


Рис. 7.4. Преобразованная схема

10. В преобразованной схеме (рис.7.4.) элементы 1, G и F образуют последовательное соединение. Тогда вероятность безотказной работы всей системы

$$P = p_1 p_G p_F \quad (7.9.)$$

11. Так как по условию все элементы системы работают в периоде нормальной эксплуатации, то вероятность безотказной работы: элементов с 1 по 15 (рис. 7.1.) подчиняются экспоненциальному закону:

$$p_i = \exp(-\lambda_i t). \quad (7.10)$$

12. Результаты расчетов вероятностей безотказной работы элементов 1-15 исходной схемы по формуле (7.10) для наработки до $3 \cdot 10^6$ часов представлены в таблице 7.1.

13. Результаты расчетов вероятностей безотказной работы квазиэлементов А, В, С, D, Е, F и G по формулам (7.1) - (7.6) и (7.8) также представлены в таблице 7.1.

14. На рис. 7.5 представлен график зависимости вероятности безотказной работы системы P от времени (наработки) t.

15. По графику (рис. 7.5, кривая P) находим для $\gamma = 50\%$ ($P_\gamma = 0.5$) γ - процентную наработку системы $T_\gamma = 1.9 \cdot 10^6$ ч.

16. Проверочный расчет при $t = 1.9 \cdot 10^6$ ч показывает (таблица 7.1), что $P_\gamma = 0.4923 \approx 0.5$.

17. По условиям задания повышенная γ - процентная наработка системы

$$T'_\gamma = 1.5 \cdot T_\gamma = 1.5 \cdot 1.9 \cdot 10^6 = 2.85 \cdot 10^6 \text{ ч.}$$

18. Расчет показывает (таблица 7.1), что при $t = 2.85 \cdot 10^6$ ч для элементов преобразованной схемы (рис. 7.4) $p_1 = 0.9972$, $p_G = 0.9594$ и $p_F = 0.2458$. Следовательно, из трех последовательно соединенных элементов минимальное значение вероятности безотказной работы имеет элемент F (система “2 из 4” в исходной схеме (рис. 7.1)) и именно увеличение его надежности даст максимальное увеличение надежности системы в целом.

19. Для того, чтобы при $T'_\gamma = 2.85 \cdot 10^6$ ч система в целом имела вероятность безотказной работы $P_\gamma = 0.5$, необходимо, чтобы элемент F имел вероятность безотказной работы (см. формулу (7.9))

$$p_F = \frac{P_\gamma}{p_1 p_G} = \frac{0.5}{0.9972 \cdot 0.9594} = 0.5226. \quad (7.11)$$

При этом значении элемент F останется самым ненадежным в схеме (рис. 7.4) и рассуждения в п.п. 18 останутся верными.

Очевидно, значение P , полученное по формуле (7.11), является минимальным для выполнения условия увеличения наработки не менее, чем в 1.5 раза, при более высоких значениях p_F , увеличение надежности системы будет большим.

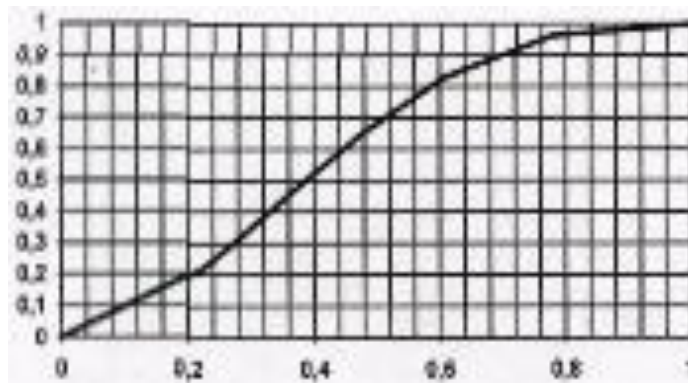


Рис. 7.6. Зависимость вероятности безотказной работы системы «2 из 4» от вероятности безотказной работы ее элементов

20. Для определения минимально необходимой вероятности безотказной работы элементов 12 - 15 (рис. 7.1) необходимо решить уравнение (7.6) относительно p_{12} при $p_F = 0.5226$. Однако, т.к. аналитическое выражение этого уравнения связано с определенными трудностями, более целесообразно использовать графоаналитический метод. для этого по данным табл. 7.1 строим график зависимости $p_F = f$

21. По графику при $p_F = 0.5226$ находим $p_{12} \approx 0.4$.

22. Так как по условиям задания все элементы работают в периоде нормальной эксплуатации и подчиняются экспоненциальному закону (7.10), то для элементов 12 - 15 при $t = 2.85 \cdot 10^6$ находим

$$\lambda'_{12} = \lambda'_{13} = \lambda'_{14} = \lambda'_{15} = -\frac{\ln p_{12}}{t} = -\frac{\ln 0.4}{2.85 \cdot 10^6} = 0.322 \cdot 10^6 \text{ ч}^{-1}. \quad (7.12)$$

23. Таким образом, для увеличения γ - процентной наработки системы необходимо увеличить надежность элементов 12, 13, 14 и 15 и снизить интенсивность их отказов с 0.5 до $0.322 \cdot 10^{-6} \text{ ч}^{-1}$, т.е. в 1.55 раза.

24. Результаты расчетов для системы с увеличенной надежностью элементов 12, 13, 14 и 15 приведены в таблице 7.1. Там же приведены расчетные значения вероятности безотказной работы системы "2 из 4" F и системы в целом P . При $t = 2.85 \cdot 10^6 \text{ ч}$ вероятность

Безотказной работы системы $P = 0,5011 \approx 0,5$, что соответствует условиям задания. График приведен на рис 7.5.

Для второго способа увеличения вероятности безотказной работы системы - структурного резервирования - по тем же соображениям (см. п. 18 также выбираем элемент F , вероятность безотказной работы которого после резервирования должна быть не ниже $p_F'' = 0.5226$ (см. формулу (7.11)).

Для элемента F - системы "2 из 4" - резервирование означает увеличение общего количества элементов невозможно, т.к. число элементов должно быть целым и функция $p_f = f(n)$ дискретна.

Для повышения надежности системы «2 из 4» добавляем к ней элементы, идентичные по надежности исходным элементам 12-15. до тех пор, пока вероятность безотказной работы квазиэлемента F не достигнет заданного значения.

Для расчета воспользуемся комбинаторным методом (см раздел 3.3):

добавляем элемент 16, получаем систему "2 из 5":

$$q_F = \sum_{k=0}^i C_5^k p_{12}^k (1 - p_{12})^{5-k} = C_5^0 (1 - p_{12})^5 + C_5^1 p_{12} (1 - p_{12})^4 =$$

$$= (1 - p_{12})^5 + 5 p_{12} (1 - p_{12})^4 = 0,6528 < 0,5226;$$
(7.13)

$$p_F = 1 - q_F = 1 - 0,6528 = 0,3472$$
(7.14)

добавляем элемент 17, получаем систему "2 из 6":

$$q_F = \sum_{k=0}^i C_6^k p_{12}^k (1 - p_{12})^{6-k} = C_6^0 (1 - p_{12})^6 + C_6^1 p_{12} (1 - p_{12})^5 =$$

$$= (1 - p_{12})^6 + 6 p_{12} (1 - p_{12})^5 = 0,5566;$$
(7.15)

$$p_F = 1 - q_F = 1 - 0,5566 = 0,4434 < 0,5226$$
(7.16)

добавляем элемент 18, получаем систему «2 из 7»:

$$q_F = \sum_{k=0}^i C_7^k p_{12}^k (1-p_{12})^{7-k} = C_7^0 (1-p_{12})^7 + C_7^1 p_{12} (1-p_{12})^6 =$$

$$= (1-p_{12})^7 + 7 p_{12} (1-p_{12})^6 = 0,4689; \quad (7.17)$$

$$p_F = 1 - q_F = 1 - 0,4689 = 0,5311 > 0,5226; \quad (7.18)$$

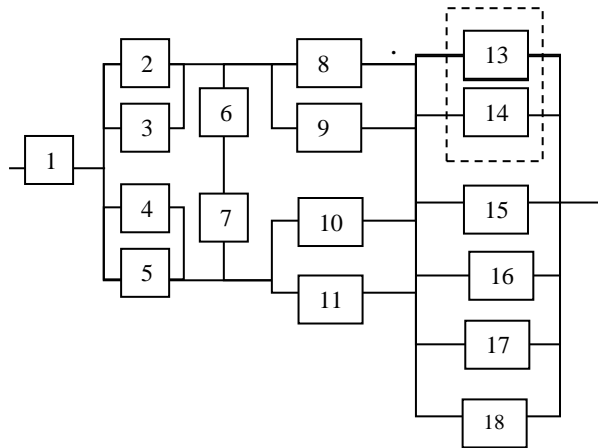


Рис .7.7. Структурная схема системы после структурного резервирования

28. Таким образом для повышения надежности до требуемого уровня необходимо в исходной схеме (рис.7.1) систему «2 из 4» достроить элементами 16,17 и 18 до системы «2 из 7» (рис.7.29. Результаты расчетов вероятностей безотказной работы системы «2 из 7» F'' и системы в целом P'' представлены в таблице 7.1.

30. Расчеты показывают, что при $t=2,85 \cdot 10^6$ ч $P''=0,5081 > 0,5$, что соответствует условию задания

31. На рис. 7.5 нанесены кривые зависимостей вероятности безотказной работы системы после повышения надежности элементов 12-15 (кривая P') и после структурного резервирования (кривая P'').

Выводы:

На рис. 7.5 представлена зависимость, вероятности безотказной работы системы (кривая P). Из Графика видно, что 50% - наработка исходной системы составляет 1.9-10 часов.

Для повышения надежности и увеличении 50% - наработки системы в 1.5 раза (до $2.85 \cdot 10^6$ часов) предложены два способа:

а) повышение: надежности элементов 12, 13, 14 и 15 и уменьшение их отказов с 0.5 до $0.322 \cdot 10^{-6}$ ч⁻¹;

б) нагруженное резервирование основных элементов 12,13,14,15 идентичными по надежности резервными элементами 16, 17, и 18 (рис. 7.7).

Анализ зависимостей вероятности безотказной работы системы от времени (наработки) (рис. 7.5) показывает, что второй способ повышения надежности системы (структурное резервирование) предпочтительнее первого, так как в период наработки до $2.85 \cdot 10^6$ часов вероятность безотказной работы системы при структурном резервировании (кривая Р")

ЛИТЕРАТУРА

1. Левин В.И. Логическая теория надежности сложных систем. - М.: Энергоатомиздат, 1985.- 128с.
2. Надежность технических систем: Справочник под редакцией Ушакова И.А.-М.: Радио и связь, 1985.-608с.
3. Нечипоренко В.И. Структурный анализ систем (эффективность и надежность]. -М.: Сов. радио, 1977. - 214 с.
4. Рябинин И.Л.. Черкесов Г.П. Логико-вероятностные методы исследования надежности структурно-сложных систем. - М.: Радио и связь. 1981. - 216 с.
5. ГОСТ 27.002 - 83 Надежность в технике. Термины и определения.
6. Сотсков Б. С. Основы теории и расчета надежности элементов и устройств автоматики и вычислительной техники. М.: Высшая школа,1970.-270с.

Таблица 7.1
Расчет вероятности безотказной работы

Наработка t , $\times 10^6$ ч

Элемент	λ_i , $\times 10^6 \text{ ч}^{-1}$	0,5	1,0	1,5	2,0	2,5	3,0	1,9	2,85
1	0,001	0,9995	0,9990	0,9985	0,9980	0,9975	0,9970	0,9981	0,9972
2-5	0,1	0,9512	0,9048	0,8607	0,8187	0,7788	0,7408	0,8270	0,7520
6,7	0,001	0,9995	0,9900	0,9851	0,9802	0,9753	0,9704	0,9812	0,9719
8-11	0,2	0,9048	0,8187	0,7408	0,6703	0,6065	0,5488	0,6839	0,5655
12-15	0,5	0,7788	0,6065	0,4724	0,3679	0,2865	0,2231	0,3867	0,2405
A,B	-	0,9976	0,9909	0,9806	0,9671	0,9511	0,9328	0,9701	0,9385
C	-	0,9900	0,9801	0,9704	0,9608	0,9512	0,9417	0,9628	0,9446
D,E	-	0,9909	0,9671	0,9328	0,8913	0,8452	0,7964	0,9001	0,8112
F	-	0,9639	0,8282	0,6450	0,4687	0,3245	0,2172	0,5017	0,2458
G	-	0,9924	0,9888	0,9863	0,9820	0,9732	0,9583	0,9832	0,9594
P	-	0,9561	0,8181	0,6352	0,4593	0,3150	0,2075	0,4923	0,2352
12' -15'	0,322	0,8513	0,7143	0,6169	0,5252	0,4471	0,3806	0,5424	0,3994
F'	-	0,9883	0,9270	0,8397	0,7243	0,6043	0,4910	0,7483	0,5238
P'	-	0,9803	0,9157	0,8270	0,7098	0,5866	0,4691	0,7343	0,5011
16-18	0,5	0,7788	0,6065	0,4724	0,3679	0,2865	0,2231	0,3867	0,2405
F''	-	0,9993	0,9828	0,9173	0,7954	0,6413	0,4858	0,8233	0,5310
P''	-	0,9912	0,9708	0,9034	0,7795	0,6226	0,4641	0,8079	0,5081

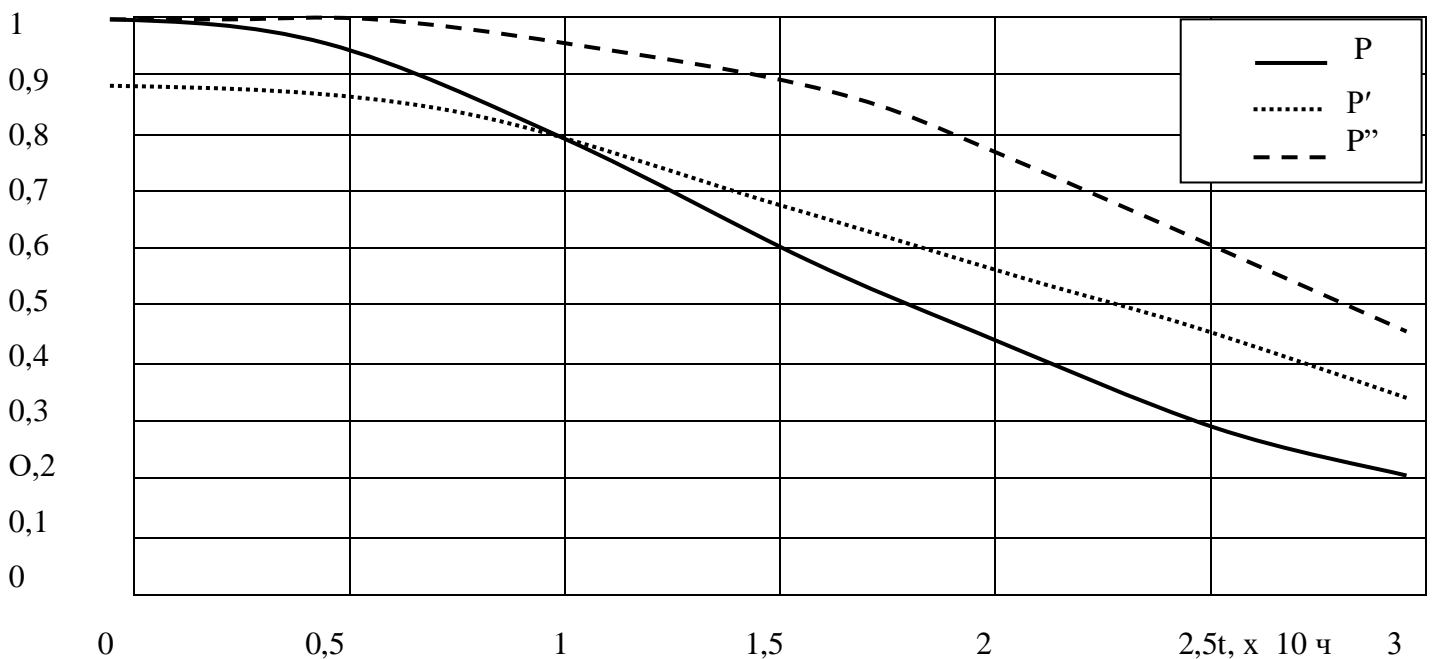


Рис 7.5. Изменение вероятности безотказной работы исходной системы (P), системы с повышенной надежностью (P') и системы со структурным резервированием элементов (P'').

ПРИЛОЖЕНИЕ

Биномиальные коэффициенты $C_n^m = \frac{n!}{m!(n-m)!}$

n	m										
	0	1	2	3	4	5	6	7	8	9	10
0	1										
1	1	1									
2	1	2	1								
3	1	3	3	1							
4	1	4	6	4	1						
5	1	5	10	10	5	1					
6	1	6	15	20	15	6	1				
7	1	7	21	35	35	21	7	1			
8	1	8	28	56	70	56	28	8	1		
9	1	9	36	84	126	126	84	36	9	1	
10	1	10	45	120	210	252	210	120	45	10	1
11	1	11	55	165	330	462	462	330	165	55	11
12	1	12	66	220	495	792	924	792	495	220	66
13	1	13	78	286	715	1287	1716	1716	1287	715	286
14	1	14	91	364	1001	2002	3432	3432	3003	2002	1001
15	1	15	105	455	1365	3003	6435	6435	6435	5005	3003
16	1	16	120	560	1820	4368	11440	11440	12870	11440	8008
17	1	17	136	680	2380	6188	19448	19448	24310	24310	19448
18	1	18	153	816	3060	8568	31824	31824	48620	48620	43758
19	1	19	171	969	3876	11628	50388	50388	92378	92378	92378
20	1	20	190	1140	4845	15504	77520	77520	167960	167960	184756

Примечание: Для $m > 10$ можно воспользоваться свойством симметрии:

$$C_n^m = C_n^{n-m}$$