

Федеральное агентство по образованию

Государственное образовательное учреждение
высшего профессионального образования
Санкт-Петербургский государственный технологический институт
(Технический университет)

Кафедра инженерного проектирования

И.И. Гнилуша, В.А. Люторович, В.Т. Кривой, Р.Б. Соколов

НАЧЕРТАТЕЛЬНАЯ ГЕОМЕТРИЯ

Учебное пособие
для студентов заочной формы обучения инженерных специальностей

Санкт-Петербург
2008

УДК

Гнилуша, И.И. Начертательная геометрия [Текст]: учебное пособие / И.И. Гнилуша, В.А. Люторович, В.К. Кривой, Р.Б. Соколов – СПб.: СПбГТИ(ТУ), 2008. – 93 с.

Учебное пособие составлено в соответствии с учебной программой и содержит информацию по основным разделам курса «Начертательная геометрия», в нем последовательно рассмотрены все основные темы, входящие в учебный план.

В учебное пособие также включены задачи для выполнения контрольной работы и примеры их решения и оформления.

Учебное пособие предназначено для студентов инженерных специальностей 3 курса заочной формы обучения.

Рис. 76, табл. 13, библиограф. 3 назв.

Рецензенты:

1. Ю.Г. Параскевопуло, канд.техн.наук, зав. кафедрой начертательной геометрии и графики Санкт-Петербургского Государственного университета путей сообщения (ПГУПС)
2. И.В. Доманский, д-р техн.наук, проф. зав. кафедрой оптимизации химической и биотехнологической аппаратуры СПбГТИ (ТУ)

Утверждено на заседании учебно-методической комиссии общеинженерного отделения 04.08.

Рекомендовано к изданию РИСо СПбТИ(ТУ).

Содержание

| | |
|--|----|
| Введение..... | 6 |
| Принятые обозначения | 7 |
| 1 Построение проекций точки, заданной аналитически, в ортогональных проекциях..... | 8 |
| 1.1 Точка общего положения..... | 8 |
| 1.2 Точка частного положения | 8 |
| 2 Построение аксонометрических проекций точки, заданной аналитически | 11 |
| 2.1 Точка общего положения..... | 11 |
| 2.2 Точка частного положения | 11 |
| 3 Построение проекций точки, заданной графическим способом | 11 |
| 3.1 В ортогональных проекциях..... | 11 |
| 3.2 В аксонометрических проекциях | 12 |
| 4 Вращение точки относительно координатной оси | 13 |
| 5 Построение проекций отрезка прямой линии | 15 |
| 5.1 В ортогональных проекциях..... | 15 |
| 5.2 В аксонометрии..... | 16 |
| 6 Определение истинной длины отрезка прямой..... | 17 |
| 6.1 В ортогональных проекциях..... | 17 |
| 6.1.1 Метод трапеций..... | 17 |
| 6.1.2 Метод треугольника | 18 |
| 6.1.3 Прямая частного положения | 19 |
| 6.1.4 Определение истинной длины отрезка методом вращения..... | 19 |
| 6.2 В аксонометрии..... | 21 |
| 7 Определение следов прямой..... | 22 |
| 7.1 В ортогональных проекциях..... | 22 |
| 7.1.1 Прямая общего положения..... | 22 |
| 7.1.2 Прямая частного положения | 22 |
| 7.2 В аксонометрии..... | 24 |
| 8 Определение истинной длины отрезка прямой в соответствующих частях пространства ... | 25 |
| 8.1 Пропорциональное деление отрезка | 25 |
| 8.2 Истинная длина отрезка по частям пространства..... | 25 |
| 9 Построение следов плоскости | 28 |
| 9.1 Задание координат плоскости..... | 28 |
| 9.2 Вычерчивание третьего следа плоскости по двум заданным | 30 |
| 9.3 Плоскость задана отрезками прямых..... | 31 |
| 9.3.1 Прямые занимают общее положение..... | 31 |
| 9.3.2 Прямые занимают частное положение..... | 32 |
| 10 Построение проекций геометрических элементов, принадлежащих плоскости | 33 |
| 10.1 Прямая линия в плоскости, заданной следами | 33 |
| 10.1.1 Линия общего положения | 33 |
| 10.1.2 Линия, параллельная плоскости проекций..... | 34 |
| 10.2 Прямая линия в плоскости, заданной точками, отрезками или плоскими фигурами | 35 |
| 10.3 Точка в плоскости..... | 36 |
| 11 Прямая, параллельная плоскости | 37 |
| 12 Параллельные плоскости | 39 |
| 12.1 Плоскость задана следами | 39 |

| | | |
|--------|--|----|
| 12.2 | Плоскость задана иными геометрическими элементами | 40 |
| 13 | Прямая, перпендикулярная к плоскости | 40 |
| 13.1 | Восстановление перпендикуляра заданной длины к плоскости..... | 40 |
| 13.2 | Плоскость, перпендикулярная к прямой..... | 41 |
| 14 | Взаимно перпендикулярные плоскости | 42 |
| 15 | Пересечение плоскостей..... | 43 |
| 15.1 | Обе плоскости заданы следами..... | 43 |
| 15.1.1 | <i>Плоскости общего положения, следы которых пересекаются в пределах чертежа.....</i> | 43 |
| 15.1.2 | <i>Пересечение с плоскостью уровня.....</i> | 45 |
| 15.1.3 | <i>Плоскости, пара одноименных следов которых параллельна.....</i> | 46 |
| 15.1.4 | <i>Плоскости общего положения, следы которых не пересекаются в пределах чертежа.....</i> | 46 |
| 15.1.5 | <i>Пересечение двух профильно-проецирующих плоскостей.....</i> | 46 |
| 15.2 | Плоскости, заданные параллельными или пересекающимися прямыми..... | 48 |
| 16 | Точка встречи прямой с плоскостью..... | 50 |
| 16.1 | Пересечение прямой и плоскости общего положения..... | 50 |
| 16.2 | Определение видимости прямой относительно плоскости с помощью конкурирующих точек..... | 51 |
| 16.3 | Пересечение прямой с проецирующими плоскостями..... | 53 |
| 17 | Метод перемены плоскостей проекций | 56 |
| 17.1 | Общие случаи применения метода ППП | 56 |
| 17.1.1 | <i>Преобразование точки, прямой.....</i> | 56 |
| 17.1.2 | <i>Преобразование плоскости, заданной следами.....</i> | 57 |
| 17.2 | Перевод отрезка прямой в частное положение | 57 |
| 17.2.1 | <i>Преобразование прямой общего положения в прямую, параллельную плоскости проекций.....</i> | 57 |
| 17.2.2 | <i>Преобразование прямой в проецирующую.....</i> | 57 |
| 17.3 | Перевод плоскости в частное положение | 58 |
| 17.3.1 | <i>Преобразование плоскости общего положения в проецирующую.....</i> | 58 |
| 17.3.2 | <i>Преобразование плоскости в дважды проецирующую.....</i> | 58 |
| 17.4 | Построение истинной величины плоской фигуры методом ППП | 59 |
| 17.5 | Решение позиционных задач методом ППП | 60 |
| 17.5.1 | <i>Пересечение плоскостей.....</i> | 60 |
| 17.5.2 | <i>Точка встречи прямой и плоскости.....</i> | 61 |
| 18 | Построение истинной величины плоской фигуры, лежащей в плоскости частного положения, методом совмещения..... | 62 |
| 19 | Использование метода вращения относительно горизонтали (фронтالي) для определения истинной величины плоской фигуры | 63 |
| 19.1 | Определение положения точки при вращении относительно горизонтали (фронтали) .. | 63 |
| 19.2 | Определение истинной величины плоской фигуры | 64 |
| 20 | Использование методов преобразования проекций для определения расстояния между геометрическими элементами..... | 65 |
| 20.1 | Кратчайшее расстояние до прямой | 65 |
| 20.1.1 | <i>Определение кратчайшего расстояния от точки до прямой методом перемены плоскостей проекций.....</i> | 65 |
| 20.1.2 | <i>Определение кратчайшего расстояния от точки до прямой методом вращения относительно горизонтали (фронтали).....</i> | 66 |
| 20.1.3 | <i>Кратчайшее расстояние между параллельными прямыми</i> | 67 |
| 20.1.4 | <i>Кратчайшее расстояние между скрещивающимися прямыми</i> | 67 |

| | | |
|--------|--|----|
| 20.2 | Кратчайшее расстояние до плоскости | 69 |
| 20.2.1 | <i>Кратчайшее расстояние от точки до плоскости</i> | 69 |
| 20.2.2 | <i>Кратчайшее расстояние между параллельными плоскостями</i> | 70 |
| 20.2.3 | <i>Кратчайшее расстояние между прямой и параллельной ей плоскостью</i> | 71 |
| 21 | Применение методов преобразования эпюра для определения угла между геометрическими элементами..... | 73 |
| 21.1 | Угол между пересекающимися прямыми..... | 73 |
| 21.1.1 | <i>Решение методом вращения относительно горизонтали (фронтали)</i> | 73 |
| 21.1.2 | <i>Решение методом перемены плоскостей проекций</i> | 74 |
| 21.2 | Угол между скрещивающимися прямыми | 74 |
| 21.3 | Угол между прямой и плоскостью | 75 |
| 21.4 | Угол между плоскостями..... | 76 |
| 21.4.1 | <i>Построение методом вращения относительно горизонтали (фронтали)</i> | 76 |
| 21.4.2 | <i>Построение методом перемены плоскостей проекций</i> | 78 |
| 22 | Определение линии пересечения тела плоскостью частного положения | 79 |
| 22.1 | Пересечение с призмами и пирамидами..... | 79 |
| 22.2 | Пересечение с конусами..... | 81 |
| 22.3 | Пересечение с цилиндрами..... | 82 |
| 22.4 | Пересечение с профильно-проецирующей плоскостью | 84 |
| 22.5 | Определение линии пересечения с построением истинной величины фигуры сечения .. | 85 |
| 23 | Решение задач с нетиповыми условиями | 85 |
| 23.1 | Задачи, связанные с определением удаленности от плоскости проекций | 87 |
| 23.2 | Задачи, проверяющие свойства, связанные с взаимным положением элементов | 87 |
| 23.3 | Задачи, связанные с комплексным применением методов преобразования эпюра | 88 |
| 23.4 | Задачи, связанные с построением истинной величины углов | 89 |
| 24 | Контрольные вопросы по разделу «Начертательная геометрия» | 91 |
| | Список литературы | 93 |

Введение

В пособии дается необходимая краткая теоретическая справка по вопросам курса начертательной геометрии. Объем сведений соответствует разделу ОПД.Ф.01.01 Государственного образовательного стандарта.

Выписка из Государственного образовательного стандарта

| Индекс | Наименование дисциплин и их основные разделы |
|-------------|--|
| ОПД.Ф.01 | Начертательная геометрия. Инженерная графика. |
| ОПД.Ф.01.01 | Начертательная геометрия: Задание точки, прямой, плоскости и многогранников на комплексном чертеже Монжа; позиционные задачи; метрические задачи; способы преобразования чертежа; многогранники; кривые линии; поверхности; поверхности вращения; линейчатые поверхности; винтовые поверхности; циклические поверхности; обобщенные позиционные задачи; метрические задачи; построение разверток поверхностей; касательные линии и плоскости к поверхности; аксонометрические проекции. |

Основное содержание пособия составляют алгоритмы решения задач, входящих в альбомы домашних заданий, а также выносимых на контрольные мероприятия. Каждый алгоритм снабжен графическими примерами, для которых приведен подробный разбор решения. Ряд иллюстраций предназначается в качестве образца оформления заданий, представляемых студентками на проверку.

В процессе изучения начертательной геометрии студенту необходимо выполнить контрольную работу, состоящую из 8 задач, охватывающих все основные разделы дисциплины. Задачи решаются в соответствии с индивидуальным заданием. Вместе с пособием студент получает один из 10 вариантов заданий. Номер варианта выбирается в зависимости от первой буквы фамилии студента по таблице 1.

Таблица В.1 – Варианты заданий

| А,Б | В,Г,Д | Е,Ж,З | И,К,Л | М,Н | О,П | Р,С | Т,У,Ф,Х | Ц,Ч,Ш,Щ | Э,Ю,Я |
|-----|-------|-------|-------|-----|-----|-----|---------|---------|-------|
| 1 | 2 | 3 | 4 | 5 | 6 | 7 | 8 | 9 | 10 |

Каждая задача оформляется на листе формата А4 с заполненной основной надписью. Все построения, обозначения, текстовая часть выполняются карандашом. Причем построения проводятся только при помощи чертежного инструмента. Все надписи и буквенно-цифровые обозначения выполняют стандартным шрифтом.

На чертежах необходимо оставлять все линии как основных, так и вспомогательных построений.

Если в решении нет ошибок, ставится подпись преподавателя в основной надписи (штампе), а ее выполнение отмечается в кафедральном журнале. Если преподавателем обнаружены ошибки или работа выполнена не до конца, задача не зачитывается и студент получает работу с замечаниями преподавателя, расположенными на свободном месте поля чертежа или на полях формата. Замечания преподавателя должны быть сохранены.

Работу над ошибками следует выполнить либо на лицевой, либо на оборотной стороне листа с решением задачи. После исправления ошибок работа вновь сдается на проверку.

После того, как все задачи будут подписаны, их брошюруют в единый альбом и заполняют приложенный титульный лист.

Допуском к экзамену является наличие альбома с решенными задачами и с подписью преподавателя на титульном листе.

На экзамен следует приносить зачетную книжку, направление на экзамен, сброшюрованные в альбом оформленные задания, чертежный инструмент, справочную литературу.

Экзамен проводится по билетной системе. Студент должен решить ряд задач и ответить в графической форме на теоретический вопрос.

Принятые обозначения

1. Точки в пространстве обозначаются прописными буквами латинского алфавита A, B, C, \dots , а также цифрами.
2. Линии, произвольно расположенные в пространстве – строчными буквами латинского алфавита a, b, c, \dots , а также точками, определяющими линию.
3. Линии, параллельные плоскостям проекции: горизонтальная – h , вертикальная – f , профильная – p .
4. Плоскости проекций: горизонтальная – π_1 , фронтальная – π_2 , профильная – π_3 , любая дополнительная – π_4, π_5 и т.п.
5. Проекция точек: на горизонтальную плоскость π_1 – $A', B', C' \dots$, на фронтальную плоскость π_2 – $A'', B'', C'' \dots$, на профильную плоскость – $A''', B''', C''' \dots$.
6. Плоскости, произвольно расположенные в пространстве – строчными буквами греческого алфавита $\alpha, \beta, \gamma, \sigma \dots$.
7. Обозначение плоскостей, заданных следами: горизонтальный след плоскости α – $h'_{0\alpha}$, фронтальный след плоскости α – $f''_{0\alpha}$, профильный след плоскости α – $p'''_{0\alpha}$.
8. Точки схода следов для плоскости α – $X_\alpha, Y_\alpha, Z_\alpha$.
9. Дополнительные плоскости при перемене плоскостей проекции – π_1/π_4 или $\pi_2/\pi_4, \pi_4/\pi_5$.

Используемые обозначения соответствуют принятым в рекомендованной для студентов литературе [1, 2].

Авторы выражают благодарность за техническую помощь при подготовке данного пособия сотрудникам кафедры инженерного проектирования Булиной Е.Н., Коробициной Е.А., Чечулиной Л.Г.

1 Построение проекций точки, заданной аналитически, в ортогональных проекциях

1.1 Точка общего положения

Аналитическое задание точки – это представление ее положения в пространстве с помощью трех числовых значений, ее координат. Пусть нужно построить положение точки A с координатами (x_A, y_A, z_A) . Предлагается следующий порядок действий:

- 1.1.1 Произвести градуировку осей, при необходимости, выполнив масштабирование. (Как правило, при выполнении заданий, предполагается решение в натуральную величину, т.е. 1 единица = 1 мм)
- 1.1.2 Отложить значения координат по соответствующим осям. При этом на осях помечают проекции точки на соответствующие оси: A_x, A_y, A_z . Следует помнить, что на комплексном чертеже координата y используется дважды: для определения горизонтальной и профильной проекций точки. Поэтому ординату точки, как правило, откладывают по оси y , предназначенной для горизонтальной плоскости проекций (для определенности ее можно обозначить y_{π_1}), а затем переносят на ось y профильной плоскости проекций – y_{π_3} . **Будьте внимательны и производите перенос ординаты только в направлении ветви оси, имеющей тот же знак координат.** При положительной ординате перенос выполняется в нижней правой четверти системы координат комплексного чертежа, при отрицательной – в верхней левой. Две остальные четверти в этой операции не участвуют.
- 1.1.3 Определить проекции заданной точки на плоскости проекций. Каждая из этих трех проекций связана с парой проекций точки на оси: горизонтальная проекция A – с A_x и $A_{y_{\pi_1}}$, фронтальная A'' – с A_x и A_z , а профильная A''' – с $A_{y_{\pi_3}}$ и A_z . Проекционная связь прочерчивается тонкой сплошной линией от проекции точки на соответствующую ось параллельно той оси, по которой отсчитывается вторая координата, определяющая положение проекции точки. Проекция располагается в месте пересечения двух линий проекционной связи и отмечается зачерненной окружностью с диаметром около 1 мм. Характерное расположение проекций точек, принадлежащих каждой из частей пространства, проиллюстрировано на рисунке 1.
- 1.1.4 Выяснить принадлежность точки частям пространства. Рассуждения основываются на расположении проекций точки в четвертях комплексного чертежа (см. рисунок 1) или же на знании знаков координат в том или ином октанте. Знаки координат по частям пространства приведены в таблице 1.

Таблица 1 - Координаты точки, расположенной в различных октантах

| Номер октанта \ Координата | I | II | III | IV | V | VI | VII | VIII |
|----------------------------|---|----|-----|----|---|----|-----|------|
| x | + | + | + | + | - | - | - | - |
| y | + | - | - | + | + | - | - | + |
| z | + | + | - | - | + | + | - | - |

1.2 Точка частного положения

Особенность точки частного положения состоит в том, что хотя бы одна из ее координат имеет нулевое значение. Алгоритм построения проекций точки частного положения – тот же, что и для точки общего положения, однако имеются некоторые особенности:

- 1.2.1 Действия те же, что и в пп. 1.1.1, 1.1.2. Координата с нулевым значением отмечается в начале координат.

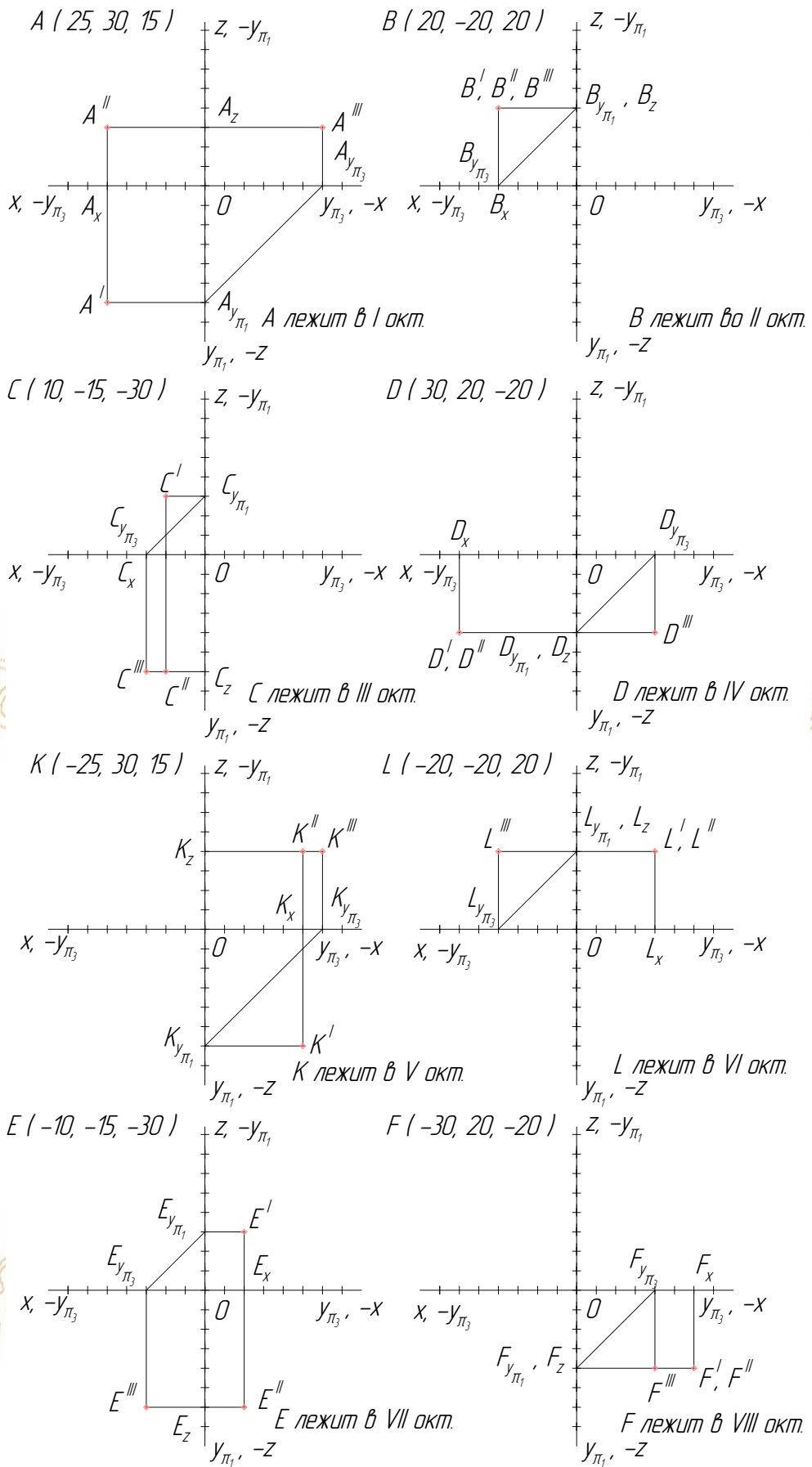


Рисунок 1 - Проекции точки общего положения на комплексном чертеже

1.2.2 Проекционные связи строятся так же, как описано в п. 1.1.3. Линия проекционной связи от координаты с нулевым значением проводится по одной из координатных осей в направлении второй, ненулевой координаты, определяющей положение проекции: сама искомая проекция точки в этом случае совпадает с указанной значимой координатой. Если же обе координаты проекции точки имеют нулевое значение, такая проекция лежит в начале координат. Примеры ортогональных проекций точек частного положения приводятся на рисунке 2.

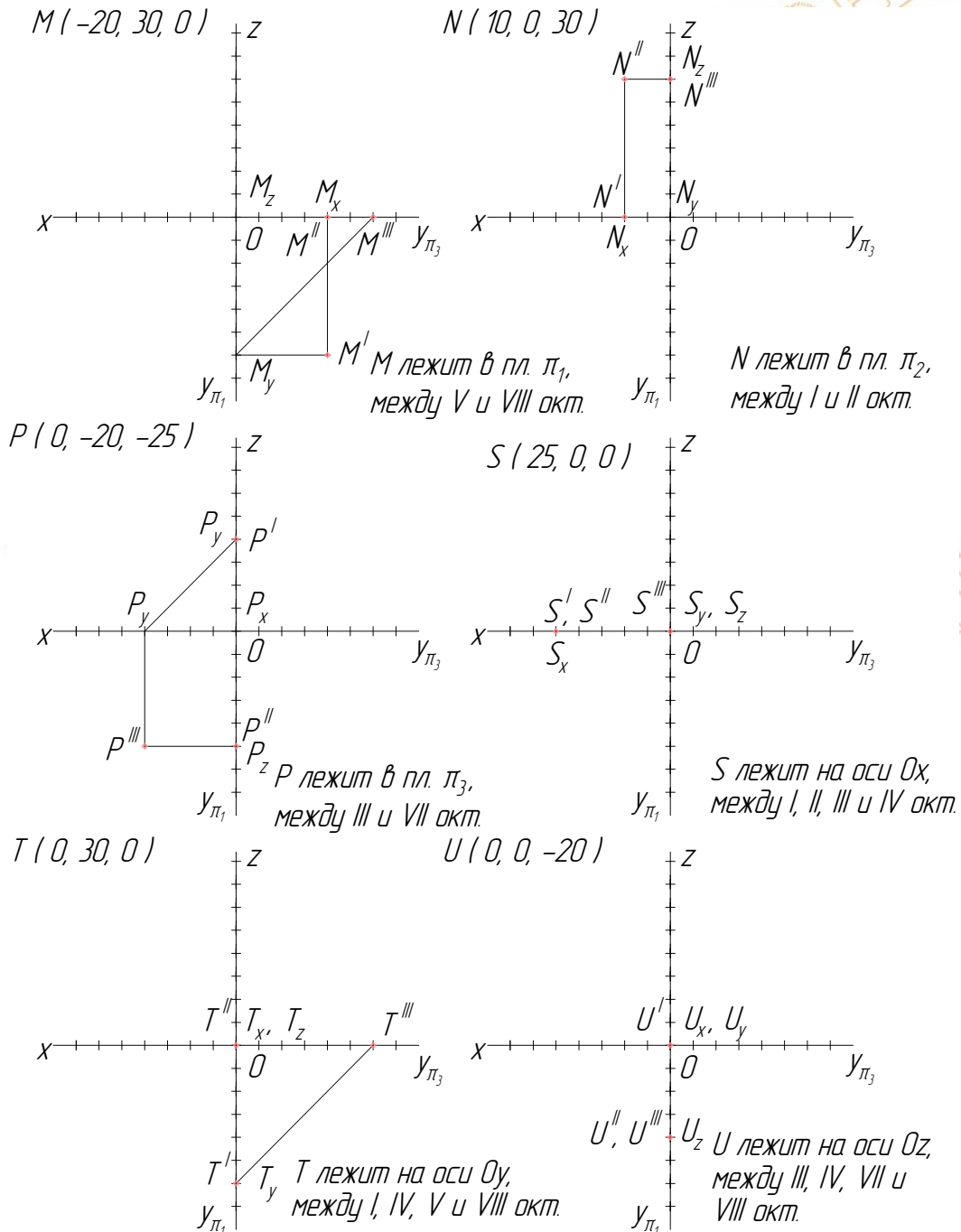


Рисунок 2 - Проекции точки частного положения на комплексном чертеже

1.2.3 Определить положение точки в пространстве. Если точка принадлежит плоскости проекций, то она лежит одновременно в двух октантах, разделенных этой плоскостью. Если она – на оси, то можно говорить о принадлежности четырем октантам. Определить, в какой плоскости или на какой оси лежит точка, помогают нулевые координаты точки

(таблица 2). Между какими октантами находится заданная точка частного положения, позволят определить знаки координат (см. таблицу 1).

Таблица 2 - Координаты точки частного положения

| Координата | Точка принадлежит | | | | | |
|------------|-------------------|---------|---------|-----|-----|-----|
| | плоскости | | | оси | | |
| | π_1 | π_2 | π_3 | X | Y | Z |
| x | +/- | +/- | 0 | +/- | 0 | 0 |
| y | +/- | 0 | +/- | 0 | +/- | 0 |
| z | 0 | +/- | +/- | 0 | 0 | +/- |

2 Построение аксонометрических проекций точки, заданной аналитически

2.1 Точка общего положения

Алгоритм определения положения точки и ее проекций в аксонометрии выглядит следующим образом:

- 2.1.1 Отградуировать оси с учетом масштабного коэффициента и коэффициентов искажения по осям, свойственных для выбранной аксонометрической проекции (например, для прямоугольной изометрии коэффициенты искажения составляют $K_X=K_Y=K_Z=1,0$, тогда как в косоугольной фронтальной диметрии $K_X=K_Z=1,0$, а $K_Y=0,5$).
- 2.1.2 Отложить координаты точки по соответствующим осям. В отличие от комплексного чертежа, ось ординат в аксонометрии не «раздваивается», поэтому координата y откладывается единожды.
- 2.1.3 Установить проекционные связи между проекциями на оси по тем же правилам, что были изложены в п. 1.1.3 для ортогональных проекций. Следует тщательно соблюдать параллельность линий проекционной связи соответствующим координатным осям.
- 2.1.4 Построить недостающие линии проекционной связи и замкнуть каркас параллелепипеда проекций. В результате этого вершина, лежащая на диагонали, выходящей из начала координат, окажется образом точки в аксонометрической проекции. Пример проекций точки общего положения в косоугольной фронтальной диметрии дан на рисунке 3, а.
- 2.1.5 Проверить соответствие положения точки на аксонометрической проекции утверждению о ее принадлежности октанту, сделанному по эпюру.

2.2 Точка частного положения

Аксонометрические проекции точки частного положения строятся по той же методике, что была описана для точки общего положения. При этом следует учитывать замечания, приведенные в п. 1.2.2, для построения линий проекционной связи от нулевых координат.

Для определения положения самой точки не придется проводить дополнительных линий проекционной связи, так как описанный параллелепипед в случае точки частного положения вырождается в одну грань (точка в плоскости) или всего в одно ребро (точка на оси). Аксонометрическая проекция точки, естественно, совпадает с одной из ее проекций, лежащих в том элементе системы координат, которому она принадлежит.

Примеры косоугольной фронтальной диметрии точек частного положения даны на рисунках 3, б и в.

3 Построение проекций точки, заданной графическим способом

3.1 В ортогональных проекциях

Положение точки в пространстве может быть задано графическим способом, путем указания двух ее проекций. В ходе решения остается определить положение третьей проекции точки и ее принадлежность к какой-либо части пространства, координатной оси или плоскости проекций.

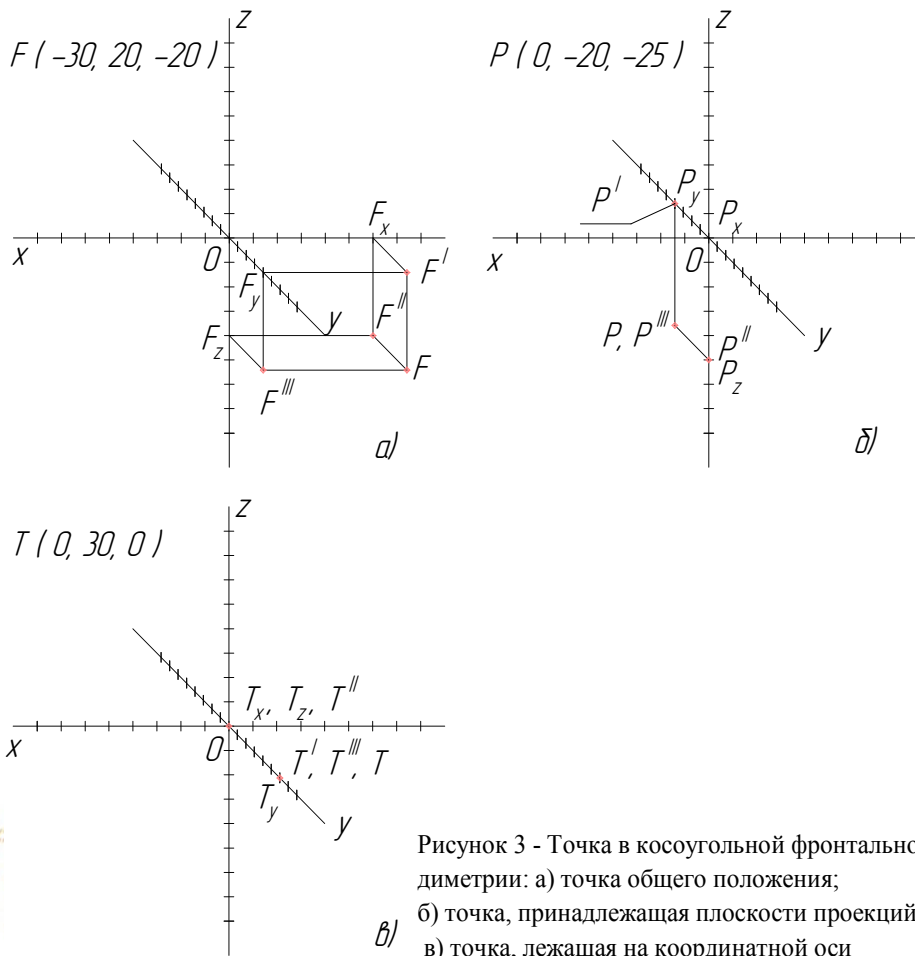


Рисунок 3 - Точка в косоугольной фронтальной диметрии: а) точка общего положения; б) точка, принадлежащая плоскости проекций; в) точка, лежащая на координатной оси

- 3.1.1 По заданным проекциям обозначить три проекции точки на координатные оси (см. п. 1.1.3). Если какая-либо из проекций точки на плоскости проекций лежит на одной из координатных осей, следовательно, задана точка частного положения, и при определении ее координат следует руководствоваться замечаниями, высказанными в п. 1.2.2.
- 3.1.2 Выполнить перенос координаты y так, как это было описано в п. 1.1.2.
- 3.1.3 Построить недостающую проекцию точки так, как это было описано в пп. 1.1.3 и 1.2.2.
- 3.1.4 Описать принадлежность точки, согласно указанному в пп. 1.1.4 и 1.2.3.

3.2 В аксонометрических проекциях

Точку задают графическим способом, как правило, на комплексном чертеже. Поэтому аксонометрия точки в этом случае строится уже на основании имеющихся трех координат. Алгоритмы построения практически не отличаются от описанных в параграфах 2.1 и 2.2. В изометрических проекциях при переносе координат с эпюра не требуется никаких дополнительных перестроений, во фронтальных диметрических проекциях нужно учесть коэффициент искажения по оси ординат.

На рисунке 4 приведена прямоугольная изометрия тех же точек, проекции которых были построены на рисунке 3 в косоугольной фронтальной диметрии.

Пусть заданы фронтальная и профильная проекции точки A (верхний эпюр на рисунке 5). Проекция A'' и A''' связаны общей координатой z (ставим точку A_z), кроме того, A'' задает координату x (A_x), а A''' – координату y (A_y) на оси Oy профильной плоскости проекций. Переносим эту координату на ось Oy горизонтальной плоскости проекций (перенос между отрицательными ветвями оси производится в верхней левой четверти системы координат). Проводим отрезки проекционных связей от осей Ox и Oy горизонтальной плоскости проекций. Их пересечение определяет положение горизонтальной проекции A' . Все координаты точки A отрицательны, это характерно для VII октанта.

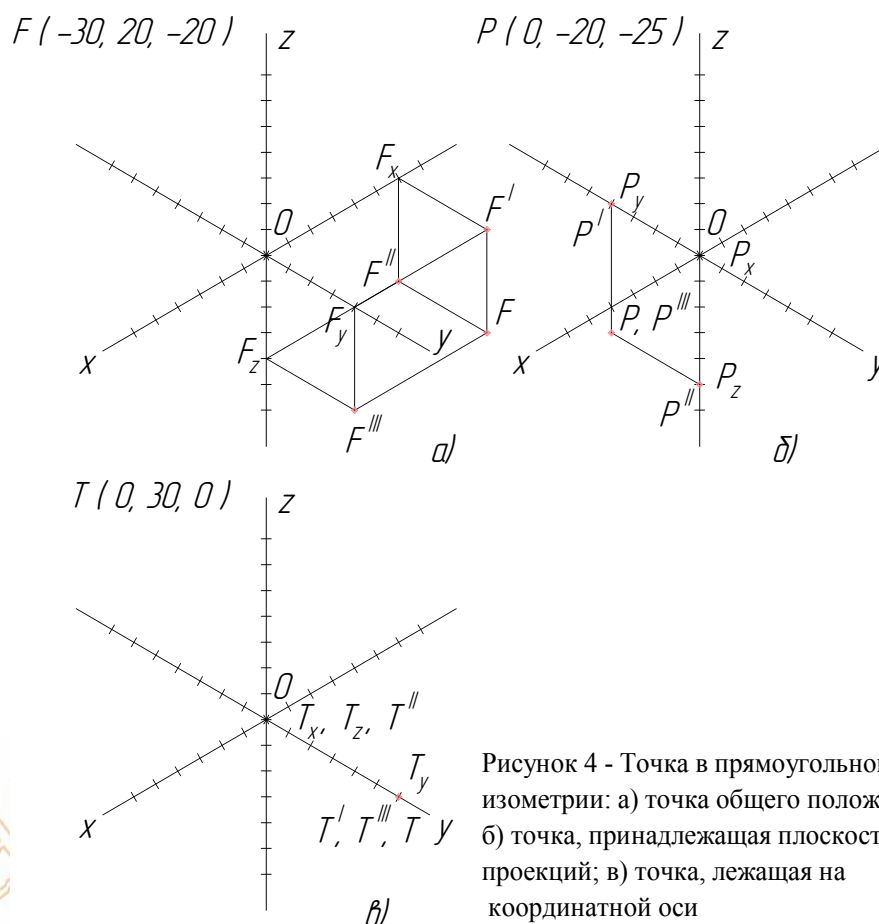


Рисунок 4 - Точка в прямоугольной изометрии: а) точка общего положения; б) точка, принадлежащая плоскости проекций; в) точка, лежащая на координатной оси

Для построения изометрической проекции точки A переносим все координаты без искажений на оси системы координат прямоугольной изометрии. Строим параллелепипед проекционных связей. Построение позволяет получить образ точки A , принадлежащей VIII октанту.

Рисунок 5 иллюстрирует оформление Задачи № 1 из альбома заданий.

4 Вращение точки относительно координатной оси

Данный Алгоритм не используется напрямую при решении обязательных заданий курса начертательной геометрии, однако является компонентом некоторых Алгоритмов для решения метрических задач с использованием метода вращения.

Для работы в ортогональных проекциях предлагается следующий порядок действий:

4. 1 Построить три проекции исходной точки, в соответствии со способом ее задания (см. Алгоритм 1 или 3.1).
4. 2 Вычертить траекторию перемещения проекции точки в той плоскости проекций, к которой перпендикулярна координатная ось, служащая осью вращения (см. таблицу 3). Траекторией перемещения является дуга окружности с центром в начале координат и радиусом, равным расстоянию от точки O до проекции исходной точки на данную плоскость.

Таблица 3 - Характер изменения координат точки при ее вращении относительно координатной оси

| Вращение относительно оси | Траектория – дуга окружности в плоскости | Изменяющиеся координаты | Неизменная координата |
|---------------------------|--|-------------------------|-----------------------|
| X | π_3 | y, z | x |
| Y | π_2 | x, z | y |
| Z | π_1 | x, y | z |

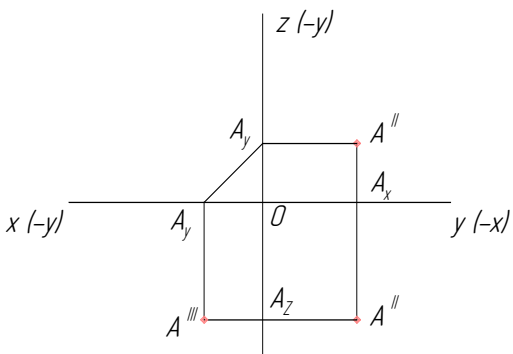
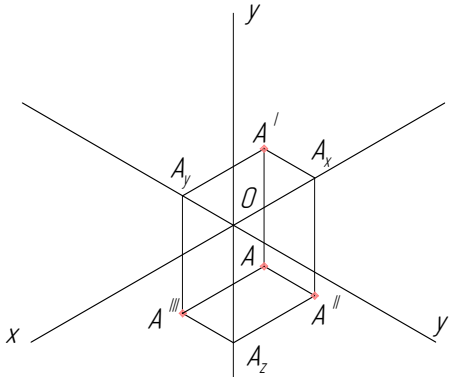
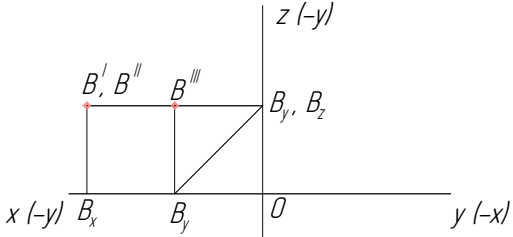
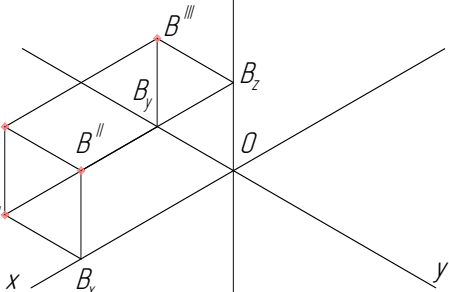
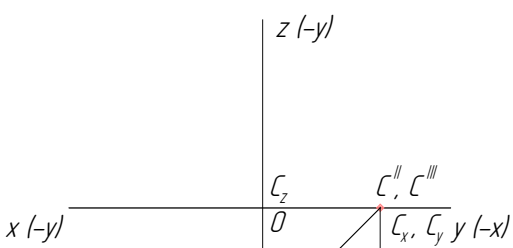
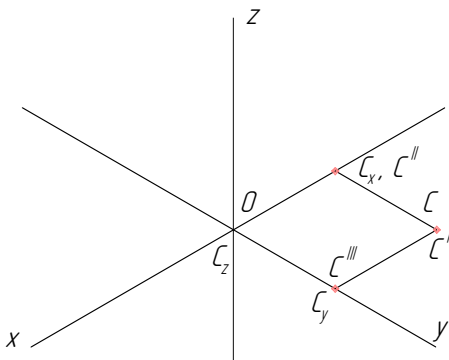
| | | | | | | | | | |
|---|--------------|---|--|---------|--------|--|--|---|-----------------------------------|
| Перв. примен. | |  |  | | | | | | |
| Справ. № | |  <p style="text-align: center;">Точка А лежит в VII октанте</p> |  | | | | | | |
| Подп. и дата | |  <p style="text-align: center;">Точка В лежит во II октанте</p> |  | | | | | | |
| Взам. инв. № | Инв. № дубл. | <p>По двум заданным проекциям точек А, В и С построить их третьи проекции. Построить изометрические проекции проекции точек. Дать шесть чертежей. Указать октанты, в которых находятся точки.</p> | | | | | | | |
| Подп. и дата | | | | | | | | | |
| Инв. № подл. | Изм. / Лист | № докум. | Подп. | Дата | | | | | |
| | Разраб. | Гнилиця | | 4.03.08 | | | | | |
| | Проб. | Лютарович | | | | | | | |
| | Н.контр. | | | | | | | | |
| | Утв. | | | | | | | | |
| <h2 style="margin: 0;">Задача № 1</h2> <h3 style="margin: 0;">Вариант 11</h3> | | <table border="1" style="width: 100%; border-collapse: collapse;"> <tr> <td style="width: 33%;">Лит.</td> <td style="width: 33%;">Лист</td> <td style="width: 33%;">Листов</td> </tr> <tr> <td></td> <td></td> <td style="text-align: center;">1</td> </tr> </table> <p style="text-align: center; margin-top: 5px;">СПбГТИ(ТУ), группа ХХХ</p> | Лит. | Лист | Листов | | | 1 | <p>Копировал</p> <p>Формат А4</p> |
| Лит. | Лист | Листов | | | | | | | |
| | | 1 | | | | | | | |

Рисунок 5 - Пример оформления задания, решенного по Алгоритму 3

- 4.3 Отметить на траектории вращения заданный угол и определить новое положение проекции точки в этой плоскости. Данная проекция точки в ее новом положении позволит определить новые значения двух изменяющихся координат (см. таблицу 3) и положение проекций на соответствующие оси.
- 4.4 Обозначить проекцию точки на ось вращения, координата по которой не меняется. (В связи с этим траектория перемещения точки в двух остальных плоскостях проекций представляет собой прямую линию, перпендикулярную оси, вокруг которой происходит вращение).
- 4.5 После того как получены три проекции точки на оси в ее новом положении, построить ее проекции на плоскости проекций по Алгоритму 1 или 3.1.
- 4.6 Описать принадлежность точки, согласно указанному в пп. 1.1.4 и 1.2.3.

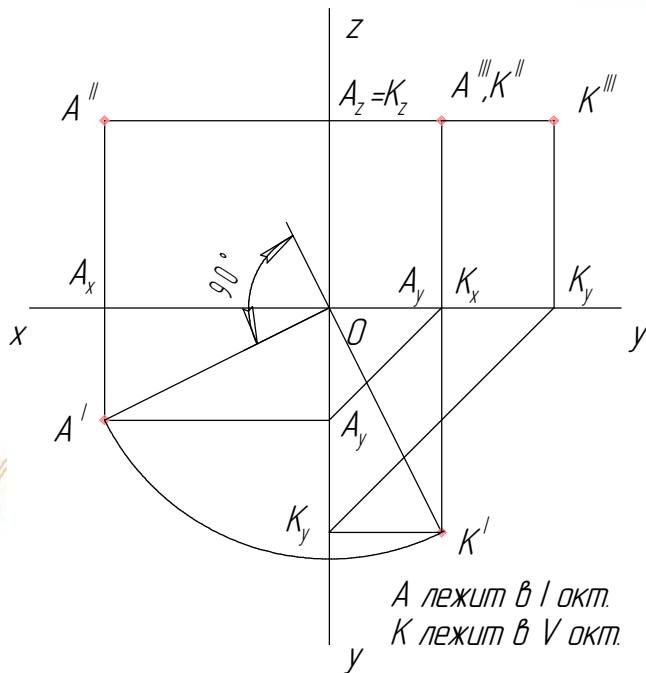


Рисунок 6 - Пример решения задачи по Алгоритму 4

Рисунок 6 иллюстрирует решение следующей задачи: построить точку K , полученную при вращении точки A , заданной графическим способом, на угол $+90^\circ$ (против часовой стрелки) относительно оси Z .

Так как ось Z перпендикулярна плоскости π_1 , траектория движения точки будет проецироваться в истинную величину именно в этой плоскости. Вычертим дугу окружности с центром в точке O и радиусом, равным OA' , по которой будет перемещаться горизонтальная проекция точки A' . Заданный угол, отложенный на траектории, определит новое положение горизонтальной проекции точки – K' . Эта проекция определяет положение K_x и K_y . Третья координата неизменна, и $K_z = A_z$. Найденные проекции точки K на оси позволяют получить K'' и K''' .

Вращение точки на угол 180° относительно некоторой оси эквивалентно операции осевой симметрии относительно той же оси.

5 Построение проекций отрезка прямой линии

Отрезок прямой однозначно задается двумя ограничивающими его точками. Поэтому построение проекций прямой линии сводится к прочерчиванию отрезков между одноименными проекциями ограничивающих точек.

5.1 В ортогональных проекциях

- 5.1.1 Построить проекции заданных точек отрезка, действуя в зависимости от способа их задания (см. Алгоритмы 1, 3.1).
- 5.1.2 Проекция точек, лежащие в одной и той же плоскости проекций, соединяют отрезком основной сплошной линией.

Построение проекций отрезка прямой линии в ортогональных проекциях показано на рисунке 7.

Прямая AB задана координатами концевых точек (рисунок 7, а). Отложим на осях координаты точки A и найдем три ее проекции: A' , A'' и A''' . Так же получим фронтальную, горизонтальную и профильную проекцию точки B – B' , B'' и B''' . Соединим одноименные проекции точек и получим проекции отрезка прямой: горизонтальную $A'B'$, фронтальную $A''B''$ и профильную $A'''B'''$.

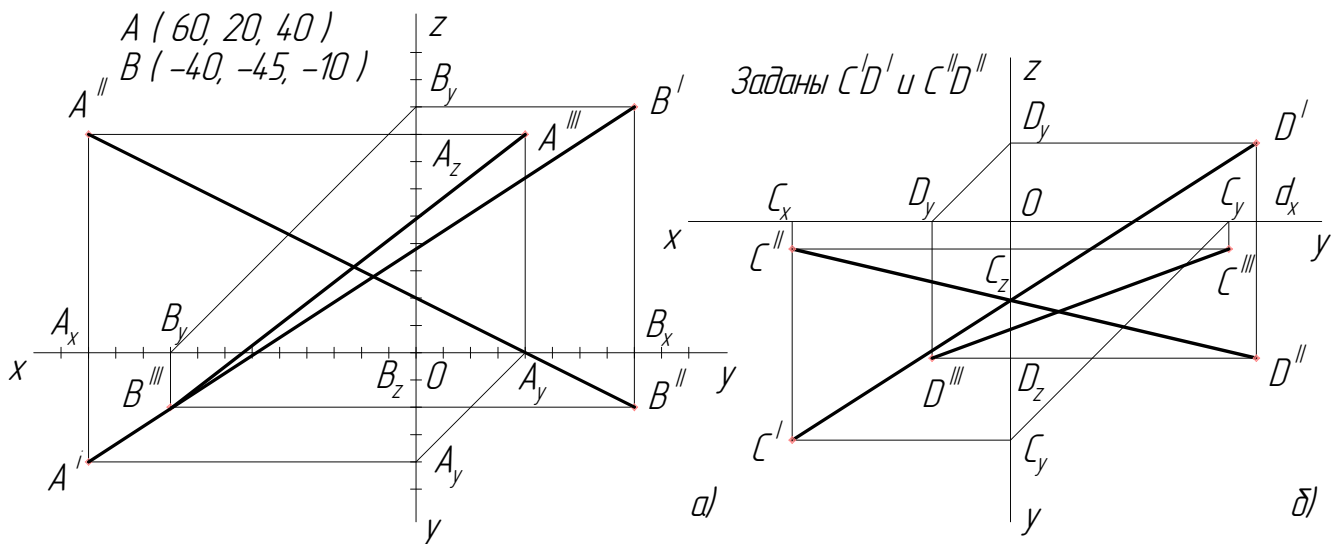


Рисунок 7 - Отрезок прямой линии на комплексном чертеже: а) заданный аналитически; б) заданный графическим способом

На рисунке 7, б прямая CD задана горизонтальной и фронтальной проекциями отрезка: $C'D'$ и $C''D''$. Находим профильную проекцию точки C . Горизонтальная проекция C' определяет положение C_x и C_y , фронтальная C'' дает еще и C_z . Переносим C_y на ось ординат профильной плоскости. Построив проекционные связи от нее и от C_z , получаем C''' . Аналогично находим D''' . Соединив C''' и D''' , получаем профильную проекцию отрезка прямой CD .

5.2 В аксонометрии

5.2.1 Построить проекции заданных точек отрезка, действуя в зависимости от способа их задания (см. Алгоритмы 2, 3.2).

5.2.2 Одноименные проекции и сами крайние точки отрезка прямой соединить отрезками основной сплошной линией.

На рисунке 8 показаны различные аксонометрические проекции отрезков прямых, эпюры которых изображены на рисунке 7.

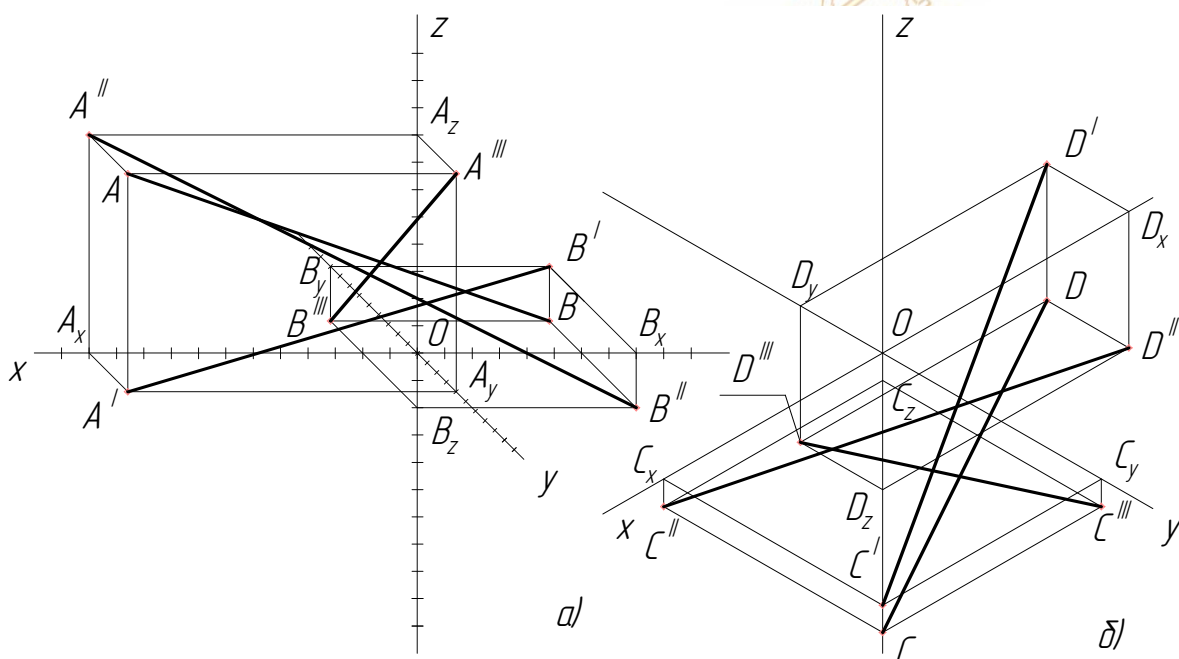


Рисунок 8 - Отрезок прямой линии в аксонометрических проекциях: а) в косоугольной фронтальной диметрии; б) в прямоугольной изометрии

6 Определение истинной длины отрезка прямой

Этот Алгоритм – первый в группе методов, применяющихся при решении так называемых метрических задач. Выяснение истинной длины отрезка прямой может входить в состав алгоритмов решения более сложных, комплексных задач.

6.1 В ортогональных проекциях

6.1.1 Метод трапеций

6.1.1.1 Построить проекции отрезка прямой в ортогональной системе (см. Алгоритм 5.1). Для выяснения истинной длины достаточно всего двух проекций отрезка, как правило, фронтальной и горизонтальной, хотя построение по этому методу может быть выполнено на любой из проекций, в том числе и профильной.

6.1.1.2 Выбрать в качестве базы для построений одну из проекций. Определить, какая координата не участвовала в построении данной проекции отрезка. Такую координату принято называть «недостающей» (см. Таблицу 4).

Таблица 4 - «Недостающие координаты» при построении истинной длины отрезка прямой по методам трапеций и треугольника

| Базовая проекция | горизонтальная | фронтальная | профильная |
|--------------------------|----------------|-------------|------------|
| «Недостающая координата» | z | y | x |

6.1.1.3 В одной из крайних точек базовой проекции восстановить к ней перпендикуляр. На нем от крайней точки отложить расстояние, равное «недостающей координате» данной точки.

6.1.1.4 Восстановить перпендикуляр во второй крайней точке базовой проекции. Перпендикуляр откладывать в ту же сторону, если знаки «недостающих координат» крайних точек отрезка одинаковы, или в противоположную, если знаки различны. На луче отложить расстояние, равное «недостающей координате» данной крайней точки.

6.1.1.5 Соединить точки, полученные при построениях по пп. 6.1.1.3 и 6.1.1.4. Вычерченный отрезок и является искомой истинной длиной.

Рисунок 9 иллюстрирует определение истинной длины по методу трапеций для тех же отрезков, что были вычерчены на Рис. 7.

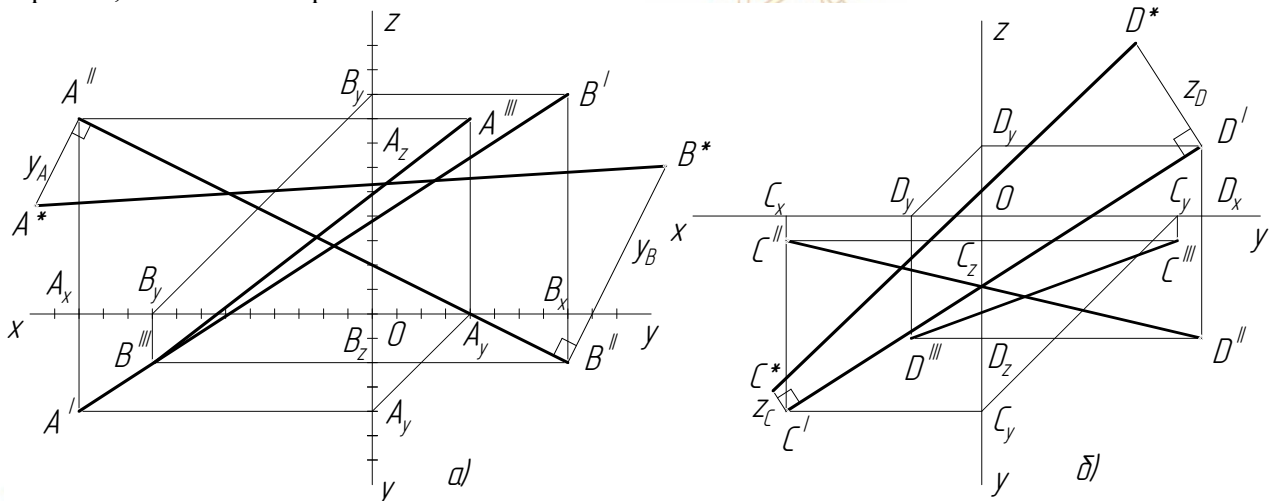


Рисунок 9 - Определение истинной длины отрезка прямой на комплексном чертеже методом трапеций:

а) на основании фронтальной проекции; б) на основании горизонтальной проекции

Выберем в качестве базовой фронтальную проекцию отрезка прямой AB (рисунок 9, а). На построенном из точки A'' в произвольном направлении перпендикуляре к $A''B''$ откладываем «недостающую координату» - y_A . Этот отрезок определяет положение точки A^* . Так как y_A и y_B имеют различные знаки, перпендикуляр к фронтальной проекции отрезка AB в точке B'' строим в

противоположную сторону. На нем откладываем расстояние, равное y_B . Получаем B^* . Соединяем A^* и B^* : это – истинная длина отрезка AB .

Истинная длина отрезка CD (рисунок 9, б) определяется тем же методом. Имеются два отличия. Первое: базовой выбрана горизонтальная проекция ($C'D'$), поэтому на перпендикулярах откладываются координаты z_C и z_D . Второе: координаты z_C и z_D имеют один знак, поэтому они отложены в одну и ту же сторону.

6.1.2 Метод треугольника

6.1.2.1 Построить проекции отрезка прямой; выбрать базу для построения перпендикуляра (пп. 6.1.1.1 и 6.1.1.2).

6.1.2.2 В одной из крайних точек базовой проекции восстановить в произвольном направлении перпендикуляр. На нем отложить расстояние, равное алгебраической разности «недостающих координат» точек, ограничивающих отрезок. Выражение «алгебраическая разность» означает учет знаков координат: если координаты имеют одинаковый знак, то выполняется вычитание значений, если же разный, их необходимо сложить.¹

6.1.2.3 Полученную в результате описанного построения точку соединить с другой крайней точкой отрезка прямой, не затронутой построениями. Построенный отрезок будет соответствовать истинной длине.

Рисунок 10 иллюстрирует определение истинной длины по методу треугольника для тех же отрезков, что были представлены на рисунке 7.

Истинная длина отрезка AB (рисунок 10, а) строится на его фронтальной проекции $A''B''$. На перпендикуляре, восстановленном в точке B'' , откладываем алгебраическую разность координат y концов отрезка: так как знаки их противоположны, это $-y_A + y_B$. Получаем точку B^* . Точка A^* совпадает с A'' . Соединяем A^* и B^* : это – истинная длина отрезка AB .

Истинная длина отрезка CD (рисунок 10, б) построена на его горизонтальной проекции $C'D'$. Перпендикуляр возведен в точке D' . На нем отложена алгебраическая разность координат ($z_D - z_C$). В результате этой операции получена точка D^* . C^* находится в точке c . Соединив C^* и D^* , получим истинную длину отрезка CD .

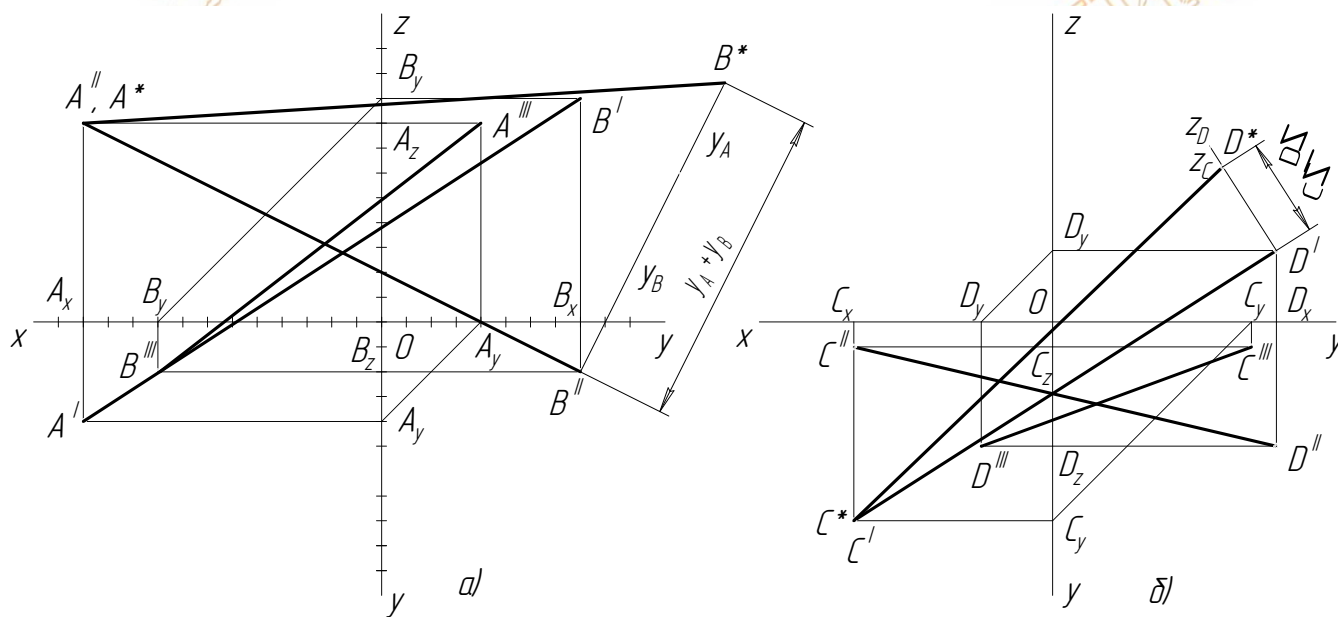


Рисунок 10 - Определение истинной длины отрезка прямой на комплексном чертеже методом треугольника: а) на основании фронтальной проекции; б) на основании горизонтальной проекции

¹ Результат алгебраической разности может быть получен построением, если отложить на построенном перпендикуляре расстояние, равное «недостающей координате» одной из крайних точек отрезка, а потом из полученной точки отложить вторую «недостающую координату»: в том же направлении - при различных знаках координат концов отрезка или в противоположном при их совпадении.

6.1.3 Прямая частного положения

Поиск истинной длины отрезка прямой с помощью дополнительных построений имеет смысл в том случае, если прямая наклонена ко всем плоскостям проекций, т.е. занимает общее положение. У прямой, параллельной какой-либо плоскости проекций (прямой частного положения), отрезок прямой проецируется в истинную длину на ту плоскость проекций, которой прямая параллельна (см. таблицу 5 и рисунок 11).

Таблица 5 - Истинная длина отрезка прямой частного положения

| Прямая параллельна плоскости | π_1 | π_2 | π_3 |
|---|-------------------------|----------------------|---------------------|
| Наименование прямой | горизонтальная | фронтальная | профильная |
| Истинная длина отрезка прямой равна длине | горизонтальной проекции | фронтальной проекции | профильной проекции |

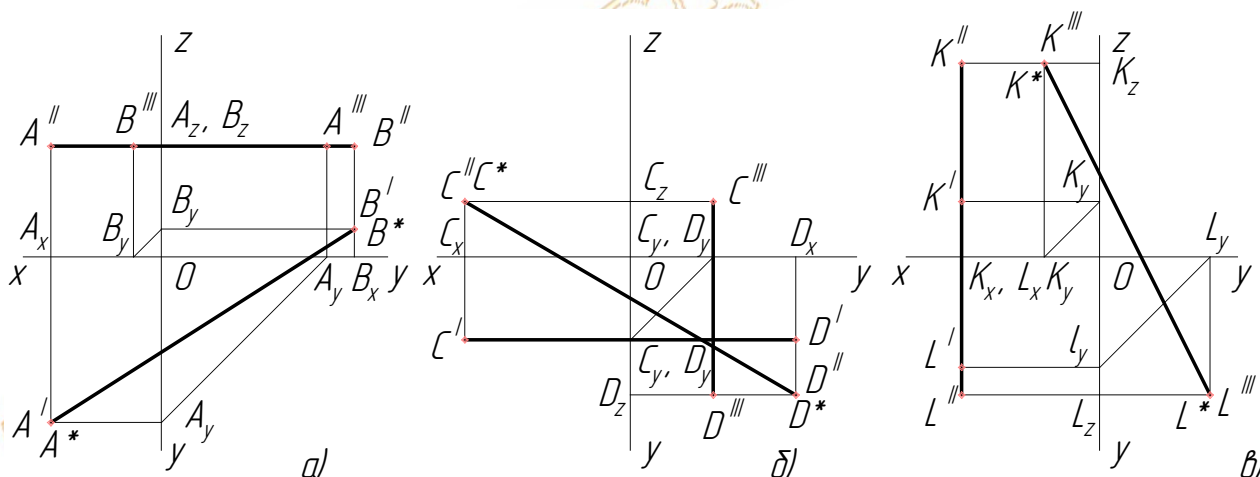


Рисунок 11 - Примеры отрезков прямых частного положения: а) горизонтальной; б) фронтальной; в) профильной

6.1.4 Определение истинной длины отрезка методом вращения

Суть этого Алгоритма состоит в повороте прямой из общего положения в частное относительно оси, перпендикулярной одной из плоскостей проекций, проходящей через одну из крайних точек отрезка прямой. После такого преобразования истинная длина может быть получена на одной из проекций прямой в ее новом положении (см. параграф 6.1.3).

Так как одна из точек отрезка находится на оси вращения, то ее положение остается неизменным. Вторая же точка, ограничивающая отрезок прямой, движется по дуге окружности с радиусом, равным расстоянию от этой точки до оси вращения. Таким образом, действия при решении окажутся аналогичными предпринимаемым при вращении точки относительно оси координат (см. Алгоритм 4), параллельной выбранной оси вращения.

- 6.1.4.1 Построить проекции отрезка прямой (см. Алгоритм 5.1). Для выяснения истинной длины достаточно всего двух проекций отрезка, как правило, фронтальной и горизонтальной. (Построение по этому методу может быть выполнено и на профильной проекции. Тем не менее, ею стараются не пользоваться, чтобы не усложнять решение необходимостью переноса координаты y при новом положении отрезка прямой.)
- 6.1.4.2 Выбрать положение оси вращения: она может проходить через один из концов отрезка и должна быть перпендикулярна какой-либо плоскости проекций.
- 6.1.4.3 Построить траекторию перемещения второй крайней точки отрезка в плоскости проекций, к которой ось вращения перпендикулярна. Это – дуга окружности с радиусом, равным проекции отрезка прямой на данную плоскость проекций. В результате вращения проекция переходит в положение, параллельное оси Ox . Действия при построении можно уточнить по схеме, изложенной в таблице 6.

Таблица 6 - Элементы построений при определении истинной длины отрезка прямой методом вращения

| | | |
|---|---|---|
| Ось вращения перпендикулярна плоскости | π_1 | π_2 |
| Ось вращения проецируется в точку, совпадающую с проекцией выбранной крайней точки... | ...горизонтальной проекции отрезка | ...фронтальной проекции отрезка |
| Ось вращения параллельна оси (см. Алгоритм 4) | Z | Y |
| Траектория перемещения второй крайней точки отрезка проецируется в дугу окружности с радиусом, равным одноименной проекции отрезка... | ...на горизонтальной плоскости проекций | ...на фронтальной плоскости проекций |
| При этом повороте остается неизменной координата | z | y |
| Параллельно оси X перемещается вторая крайняя точка отрезка... | ...во фронтальной плоскости проекций | ...в горизонтальной плоскости проекций |
| Истинная длина отрезка прямой определяется по проекции отрезка в его новом положении... | ...на фронтальной плоскости проекций | ...на горизонтальной плоскости проекций |

6.1.4.4 Построить траекторию перемещения второй точки, ограничивающей отрезок, на плоскости проекций, которой параллельна ось вращения. Она проецируется в отрезок прямой, параллельный оси x (см. Алгоритм 4 и таблицу 6). Определить новое положение проекции этой крайней точки в проекционной связи с проекцией, построенной в п. 6.1.4.3.

6.1.4.5 Соединить полученную в п. 6.1.4.4 проекцию вращающегося конца отрезка с одноименной проекцией его второго конца, положение которого не изменилось. Вычерченный отрезок и будет соответствовать искомой истинной длине.

Рисунок 12 иллюстрирует определение истинной длины методом вращения для тех же отрезков, что были вычерчены на рисунке 7.

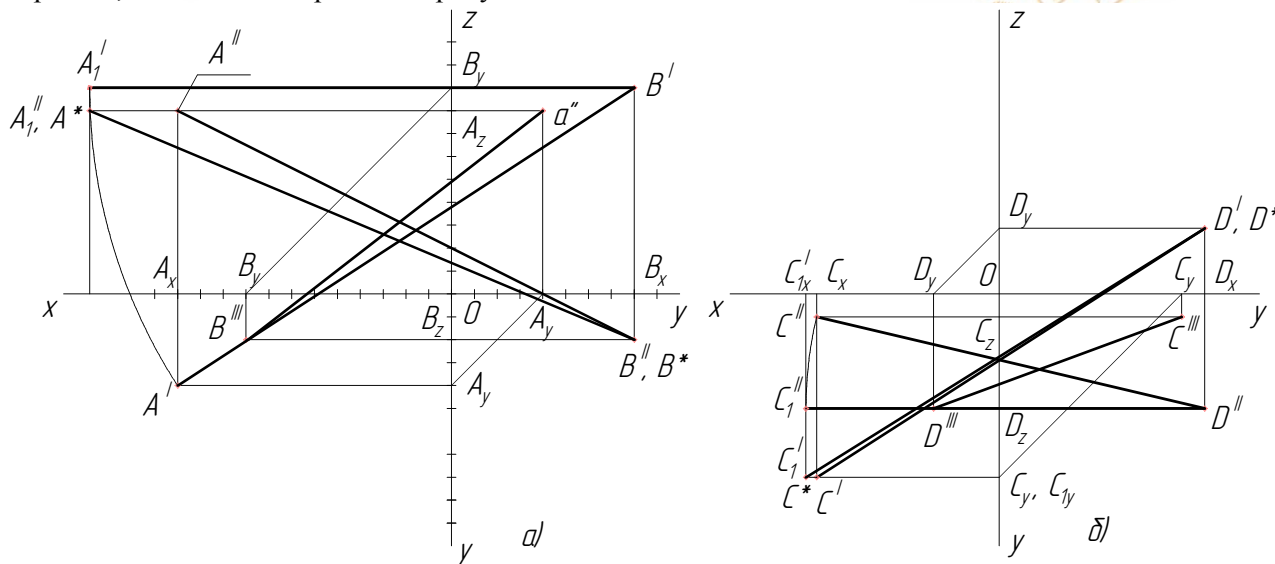


Рисунок 12 - Определение истинной длины отрезка прямой на комплексном чертеже методом вращения с осью вращения, перпендикулярной: а) горизонтальной плоскости проекций; б) фронтальной плоскости проекций

Для построения истинной длины отрезка AB (рисунок 12, а) выберем ось вращения, проходящую через точку B перпендикулярно горизонтальной плоскости проекций. В этом случае на плоскость π_1 она будет проецироваться в точку, совпадающую с B' . Следовательно, B' не изменит своего положения.

Точка A' будет двигаться по дуге окружности с центром в B' и радиусом, равным $A'B'$. Проекция $A'B'$ переходит в положение горизонтальной проекции фронтали A'_1B' , параллельной оси Ox . На фронтальной плоскости проекций точка B'' также неподвижна, а A'' движется перпендикулярно оси вращения, т.е. параллельно оси Ox . На этой линии находим точку A''_1 в проекционной связи с A'_1 . Соединяем полученную точку A''_1 с B'' : истинная длина отрезка найдена, т.е. $A''_1B'' = A^*B^*$.

Истинная длина отрезка CD (рисунок 12, б) найдена аналогичным образом. В этом случае ось вращения, проходившая через точку D , была перпендикулярна фронтальной плоскости проекций. Поэтому траектория вращения отображалась в виде дуги окружности на плоскости π_2 , а отрезком прямой, параллельной оси Ox , - на плоскости π_1 . Истинная длина получается на горизонтальной проекции отрезка: $C'_1D' = C^*D^*$.

6.2 В аксонометрии

Для построения истинной длины отрезка прямой можно использовать только ту его проекцию, которая не имеет ни линейных, ни угловых искажений. Следовательно, в косоугольной фронтальной диметрии построение может быть выполнено только на основе фронтальной проекции, а в прямоугольной изометрии его вообще провести нельзя.

Пример определения истинной длины в косоугольной фронтальной диметрии для того же отрезка, что был изображен на Рис. 8, а, показан на Рисунке 13.

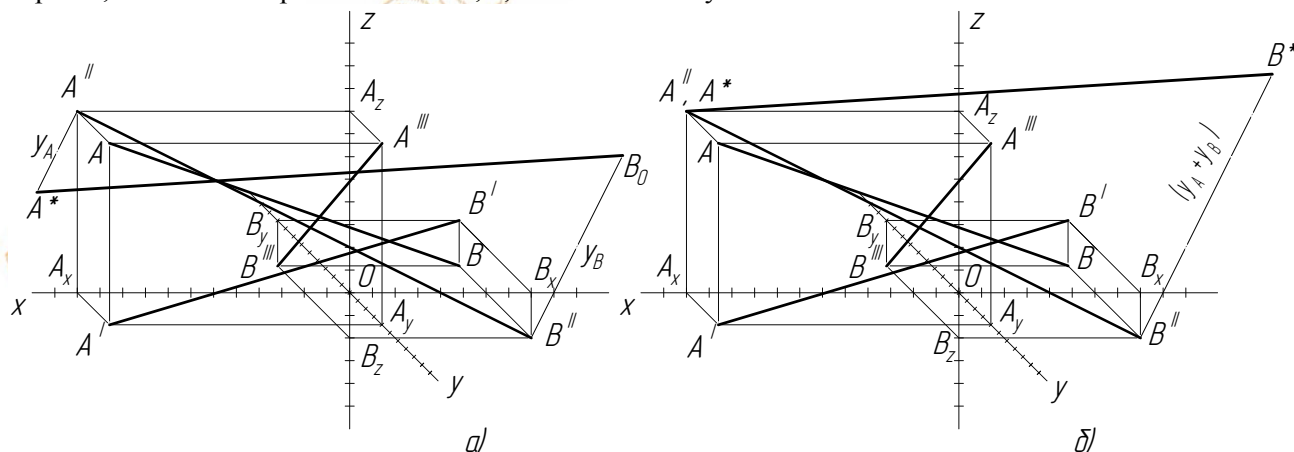


Рисунок 13 - Определение истинной длины отрезка прямой в косоугольной фронтальной диметрии: а) методом трапеций; б) методом треугольника

Построение выполняется методом трапеций или треугольника и практически ничем не отличается от выполняемого на эюре (Алгоритмы 6.1.1 и 6.1.2). Различие состоит лишь в том, что, откладывая «недостающие координаты», измеренные не на комплексном чертеже, а здесь же, в аксонометрической системе координат, не следует забывать о корректировке их с учетом коэффициента искажения. Как следствие, при построениях в косоугольной фронтальной диметрии ординаты крайних точек отрезка, измеренные на том же чертеже, следует увеличить в 2 раза.

Метод вращения в аксонометрии применить нельзя, так как в соответствии с ним следует использовать две проекции, не имеющие каких-либо искажений.

Если рассматривается отрезок прямой, занимающей частное положение, то без построений его истинная длина может быть получена лишь в том случае, если он параллелен плоскости проекций, которая в аксонометрии не имеет искажений: например, в косоугольной фронтальной диметрии, при параллельности плоскости π_2 , - по его фронтальной проекции или по образу отрезка.

В иных случаях истинная длина отрезка прямой в косоугольной фронтальной диметрии определяется построением, проводимым точно так же, как для прямой общего положения.

7 Определение следов прямой

7.1 В ортогональных проекциях

7.1.1 Прямая общего положения

Следами прямой называют точки ее пересечения с плоскостями проекций. За ними закреплены определенные обозначения: горизонтальный след $M(x_M, y_M, 0)$, фронтальный след $N(x_N, 0, z_N)$ и профильный след $P(0, y_P, z_P)$. Умение правильно их находить очень важно для решения позиционных и метрических задач.

Следы прямой – точки частного положения. Следовательно, некоторые их проекции лежат на координатных осях.

7.1.1.1 Обозначить проекции следов прямой в соответствующих точках пересечения проекций прямой с осями координат. При этом можно воспользоваться информацией, приведенной в Таблице 7. Как правило, для этой операции используют только горизонтальную и фронтальную проекции прямой, профильная же служит для установления проекционных связей и для проверки правильности построений.

Таблица 7 - Положение проекций следов прямой на соответствующих проекциях прямой

| Пересечение с осью | Проекция прямой | | |
|--------------------|-----------------|-------------|------------|
| | горизонтальная | фронтальная | профильная |
| x | N' | M'' | - |
| y_{π_1} | P' | - | - |
| y_{π_3} | - | - | M''' |
| z | - | P'' | N''' |

7.1.1.2 На фронтальной и горизонтальной проекции прямой, как следует из приведенной выше таблицы, удается обозначить N' , P' , M'' и P'' . Фронтальная проекция фронтального следа N'' и горизонтальная проекция горизонтального следа M' должны быть найдены на соответствующих проекциях за счет построения проекционных связей.

7.1.1.3 Найти профильные проекции следов прямой на профильной проекции прямой, устанавливая проекционные связи, как это обычно делают при построении проекций точек частного положения (см. Алгоритм 3.1).

На рисунке 14 найдены следы прямых, отрезки которых были построены ранее на рисунке 7.

Пусть построены проекции отрезка прямой AB (рисунок 14, а). Пересечения его горизонтальной проекции позволяют обозначить проекции следующих следов: N' – на пересечении с Ox и P' – на пересечении с Oy . На фронтальной проекции обозначаем P'' на пересечении с Oz и M'' на пересечении с Ox . За счет проекционных связей между $A'B'$ и $A''B''$ находим фронтальную проекцию фронтального следа N'' и горизонтальную проекцию горизонтального следа M' . Профильные проекции следов M''' , N''' и P''' находим на $A'''B'''$ с помощью проекционных связей.

Проекции следов прямой CD (рисунок 14, б) найдены аналогичным способом. Отличие состоит лишь в том, что горизонтальный след лежит за пределами заданного отрезка прямой, на его продолжении.

7.1.2 Прямая частного положения

Алгоритм определения следов прямой частного положения, в общем, не отличается от уже описанного в параграфе 7.1.1. Следует только помнить о том, что если прямая занимает частное положение, то она не пересекается с одной (прямые, параллельные плоскостям проекций) или с двумя плоскостями проекций (проецирующие прямые, т.е. перпендикулярные к плоскостям проекций). Информация об этом сведена в таблицу 8.

Таблица 8 - Отсутствие следов у прямых частного положения

| Положение прямой относительно плоскостей проекций | $\parallel \pi_1$ | $\parallel \pi_2$ | $\parallel \pi_3$ | $\perp \pi_1$ | $\perp \pi_2$ | $\perp \pi_3$ |
|---|-------------------|-------------------|-------------------|---------------|---------------|---------------|
| Отсутствуют следы | M | N | P | N, P | M, P | M, N |

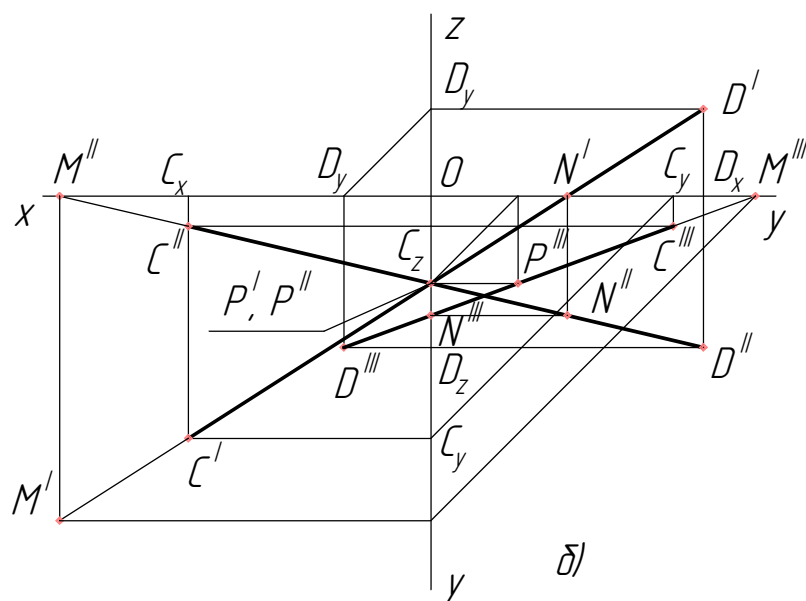
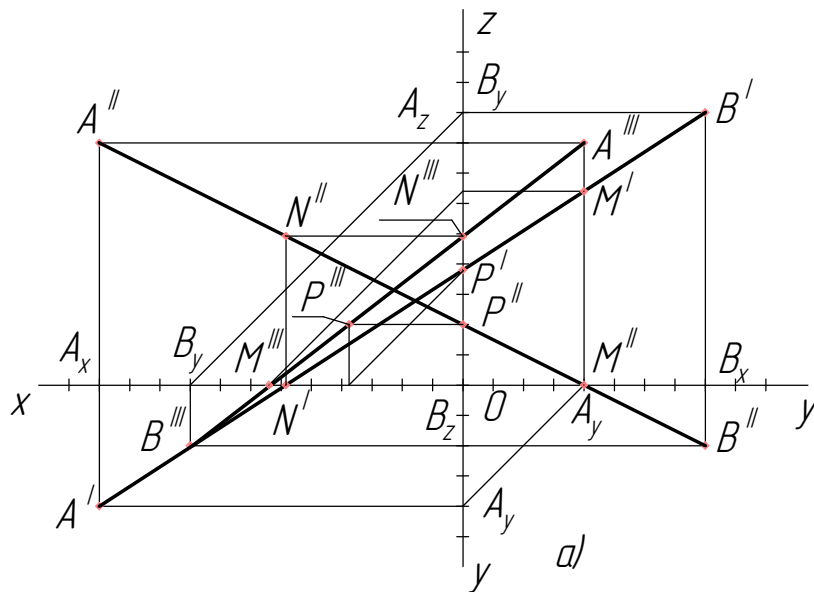


Рисунок 14 - Примеры построения следов прямой общего положения

На рисунке 15 найдены следы прямых частного положения, отрезки которых были построены ранее на рисунке 11.

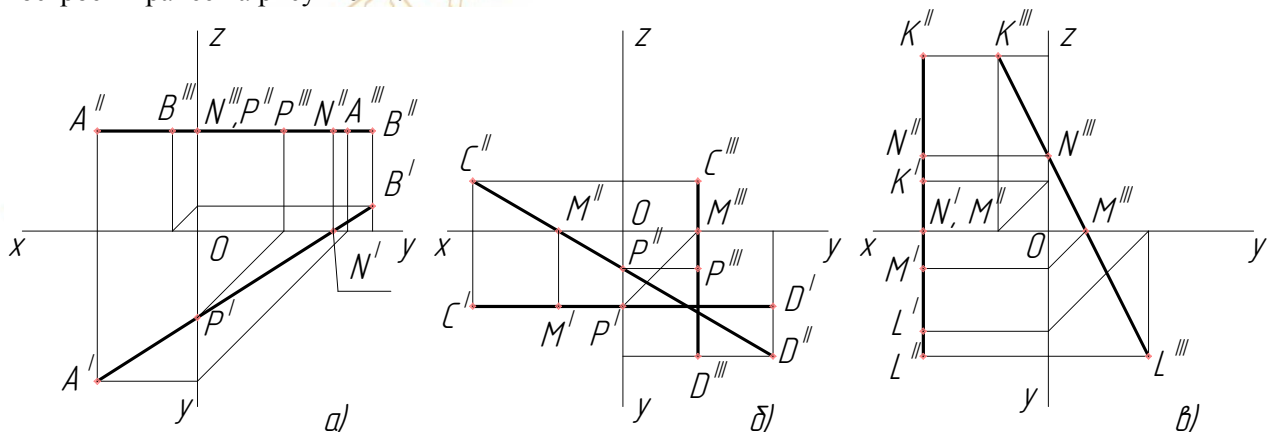


Рисунок 15 - Примеры построения следов прямой частного положения

7.2 В аксонометрии

Определение следов прямой в аксонометрической проекции проходит по тому же алгоритму, что и в ортогональных проекциях. Однако после того как построены три проекции каждого из следов, необходимо еще перенести их на аксонометрическую проекцию прямой.

7.2.1 Найти проекции следов на соответствующих проекциях прямой (см. Алгоритм 7.1.1) с учетом направления проекционных связей в соответствующей аксонометрической проекции (см. Алгоритм 2, п. 2.1.3).

7.2.2 Найти следы на аксонометрической проекции прямой. След прямой должен совпадать с одноименной его проекцией. Эта информация конкретизирована в Таблице 9.

Соответствие следов прямой и указанных в Таблице 9 пересечений позволяет оценить правильность построения Вами проекций прямой и ее самой в аксонометрии.

Таблица 9 - Положение следов прямой на ее аксонометрической проекции

| След прямой | M | N | P |
|---|-----------------------|--------------------|-------------------|
| совпадает с его одноименной проекцией | M' | N'' | P''' |
| и находится на пересечении самой прямой и одноименной проекции прямой, т.е. | <i>горизонтальной</i> | <i>фронтальной</i> | <i>профильной</i> |

На рисунке 16 приведен пример построения следов тех же прямых, отрезки которых были построены на рисунке 8.

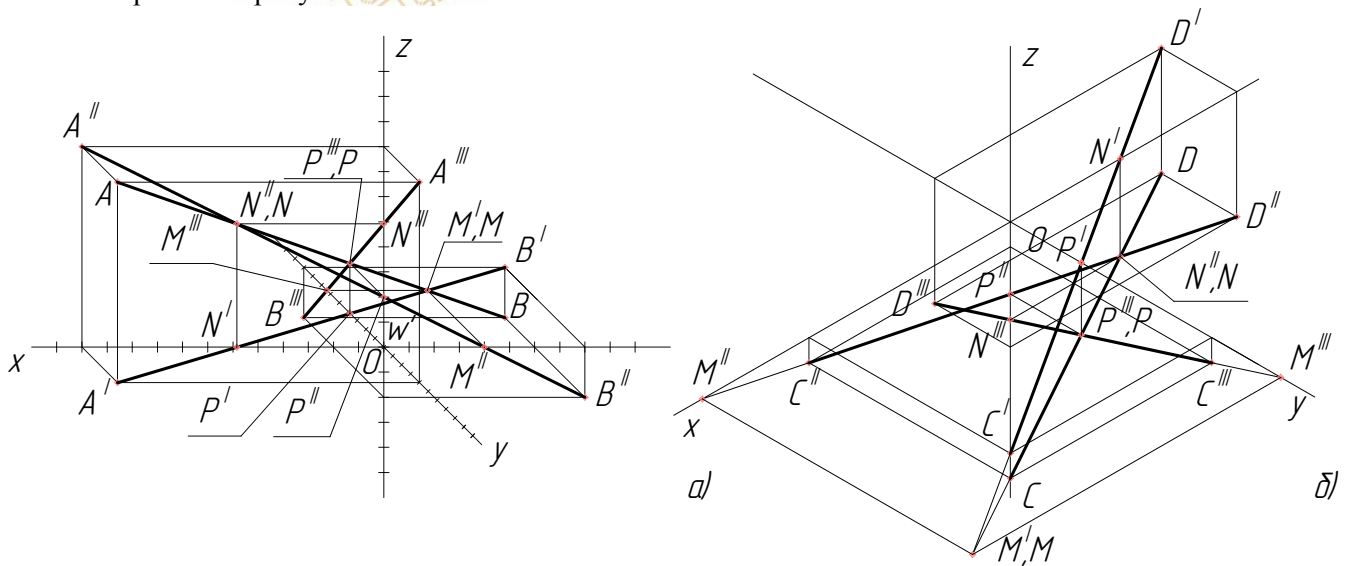


Рисунок 16 - Следы прямой линии в аксонометрических проекциях: а) в косоугольной фронтальной диметрии; б) в прямоугольной изометрии

Построены три проекции и сам отрезок прямой AB в косоугольной фронтальной диметрии (рисунок 16, а).

Отмечаем на пересечении $A'B'$ с осью Ox горизонтальную проекцию фронтального следа N' . Проводим от нее проекционную связь, параллельную оси Oz , до пересечения с $A''B''$. В этом месте окажется не только фронтальная проекция фронтального следа прямой (N''), но и точка пересечения фронтальной проекции прямой $A'B'$ с ее аксонометрической проекцией AB . Следовательно, в этой же точке находится N . Проекционная связь от этой точки, параллельная оси Ox , до пересечения с $A'''B'''$ позволяет найти N''' на пересечении профильной проекции с осью Oz .

Пересечение $A'B'$ с осью Oy дает горизонтальную проекцию профильного следа P' . Проводим от нее линию проекционной связи параллельно оси Oz до пересечения с $A'''B'''$. В этой точке находим P''' , пересечение с AB и, следовательно, P . Проекционная связь, параллельная оси Oy , от этой точки к $A'B'$ позволяет отметить фронтальную проекцию профильного следа P'' на пересечении с осью Oz .

Наконец, для построения фронтальной проекции горизонтального следа M'' воспользуемся пересечением $A''B''$ с осью Ox . Проводим проекционную связь, параллельную оси Oy , к $A'B'$. Находим M' и M (пересечение с AB). В проекционной связи (параллельной оси Ox) с этой точкой на $A''B''$ лежит M'' . Это – точка пересечения профильной проекции прямой с осью Oy .

Следы прямой CD (рисунок 16, б) найдены аналогично. Проекции горизонтального следа находятся на продолжениях соответствующих проекций отрезка прямой.

8 Определение истинной длины отрезка прямой в соответствующих частях пространства

Переход прямой из одного октанта в другой происходит в точке пересечения с плоскостью проекций (в частных случаях – с координатной осью или началом координат). Следовательно, для решения поставленной задачи нам необходимо просто перенести построенные проекции следов прямой с одной из ее проекций на отрезок прямой, построенный в истинную длину. Последняя операция производится аналогично делению отрезка прямой в заданном отношении частей.

8.1 Пропорциональное деление отрезка

Пусть заданный отрезок прямой необходимо разделить в отношении $n:k$.

- 8.1.1 Под произвольным углом к одной из проекций отрезка (базовой) вычертить луч, начинающийся в одной из ее крайних точек.
- 8.1.2 На этом луче отложить $(n+k)$ произвольных равновеликих отрезков.
- 8.1.3 Конечную точку последнего из отложенных отрезков соединить со второй крайней точкой базовой проекции заданного отрезка. Построенный отрезок задает направление переноса.
- 8.1.4 Из конца n -ного отрезка провести прямую линию, параллельную построенному в п. 8.1.3 направлению переноса. Ее пересечение с проекцией отрезка и даст искомую точку.
- 8.1.5 Точку разбиения на остальных проекциях отрезка прямой построить в проекционной связи.

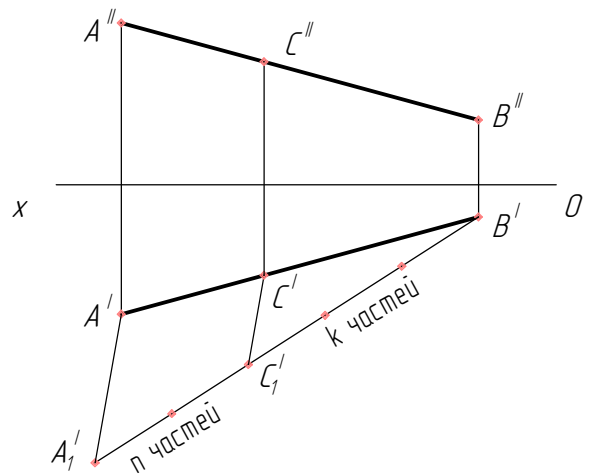


Рисунок 17 - Пример деления отрезка в заданном отношении

Рисунок 17 иллюстрирует описанный Алгоритм для разбиения отрезка в отношении 2:3.

8.2 Истинная длина отрезка по частям пространства

Работая в ортогональных проекциях, следует действовать так:

- 8.2.1 Построить отрезок прямой в трех (или в двух) проекциях (см. Алгоритм 5.1).
- 8.2.2 Определить следы прямой (Алгоритм 7.1).
- 8.2.3 Построить истинную длину отрезка прямой, в соответствии с Алгоритмом 6.1.1 или 6.1.2, или отметить ее на одной из проекций, если прямая занимает частное положение (Алгоритм 6.1.3).
- 8.2.4 Проекция прямой, на которой выполнялись построения истинной длины, служит для отрезка истинной длины базовой линией разбиения, как в Алгоритме 8.1 для пропорционального деления отрезка. Направлением переноса служит перпендикуляр к этой проекции. Для разбиения истинной длины отрезка по частям пространства необходимо перенести проекции следов прямой с базовой проекции отрезка на отрезок истинной длины параллельно направлению переноса. Построенные на истинной длине следы служат точками перехода прямой из одного октанта в другой.

- 8.2.5 Определить положение в пространстве одной из крайних точек отрезка (см. Алгоритм 1.1). В найденном октанте отрезок будет лежать от крайней точки до ближайшего следа прямой.
- 8.2.6 Определить, в какую часть пространства переходит прямая. Если Вы затрудняетесь с определением октанта, можно вначале выяснить, как изменяются знаки координат точек на прямой после пересечения с плоскостью проекций. Изменение знака касается только той координаты, которая отсутствует в плоскости, содержащей данный след прямой (таблица 10). Зная знаки координат точек на следующем участке прямой, Вы
- 8.2.7 определите октант для очередного ее отрезка от одного следа до другого.
- 8.2.8 Повторять действия, описанные в пп. 8.2.6 и 8.2.7, пока не достигнете второй крайней точки отрезка.

Таблица 10 – Изменение координат точек на прямой после пересечения с плоскостью проекций

| След прямой | M | N | P |
|---|---------|---------|---------|
| содержится в плоскости проекций | π_1 | π_2 | π_3 |
| и после прохождения через нее изменяется знак следующей координаты: | z | y | x |

Рисунок 18 приводит пример реализации Алгоритма 8.2 для тех же отрезков прямых, что были построены на рисунках 7, а и 11, а.

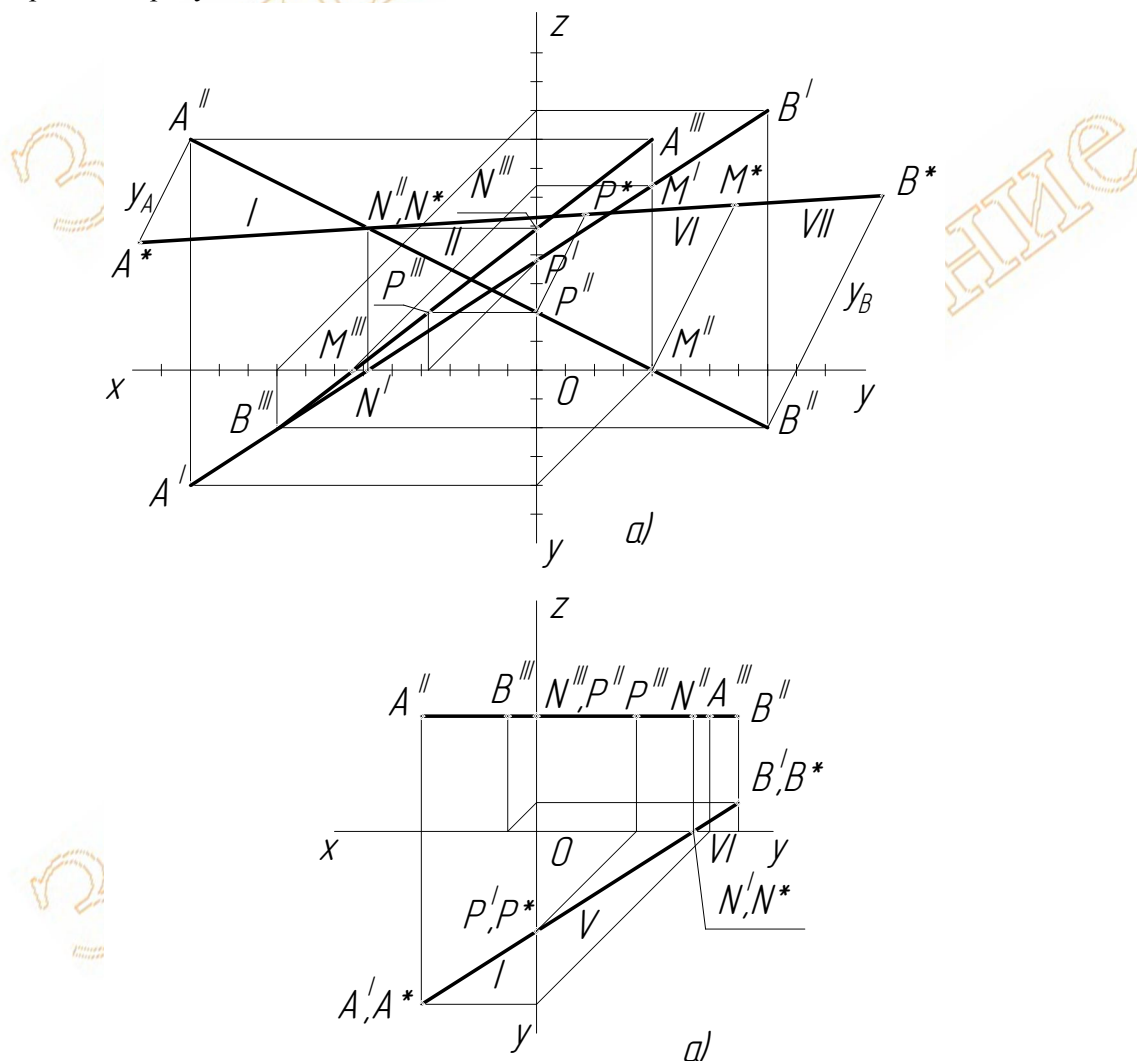


Рисунок 18 - Определение истинной длины отрезка прямой по частям пространства: а) для прямой общего положения; б) для прямой частного положения

Прямая AB на рисунке 18, а была задана аналитическим способом. На основании координат концов отрезка были построены три его проекции (см. пояснение к рисунку 7, а). Прямая занимает общее положение, поэтому, в точках пересечений проекций прямой с осями координат, были построены проекции трех следов (см. пояснение к рисунку 14, а). Истинная величина отрезка AB была определена методом трапеций (см. пояснение к рисунку 9, а). Отметим, что найденная истинная величина пересекает базовую проекцию $A''B''$ в точке одноименной проекции одноименного следа N'' – за счет этого можно проверить точность построений методом трапеций.

Положение фронтального следа прямой на отрезке истинной длины совпадает с его проекцией: $N^*=N''$. Два оставшихся следа переносим с базовой, фронтальной проекции, вычертив связи, параллельные направлению переноса ($A''A^*$ или $B''B^*$). Находим P^* и M^* .

Определяем последовательность прохождения прямой по частям пространства. Точка A лежит в I октанте (все три координаты положительны). При пересечении фронтальной плоскости проекций (точка N) прямая переходит во II октант. Очередная точка смены октанта – профильный след (точка P): следующий отрезок прямой (P^*M^*) находится в VI октанте. За горизонтальным следом (точка M) прямая окажется в VII части пространства. Проверяем координаты точки B – все они отрицательные, это характерно для VII октанта.

На рисунке 18, б выполнены построения для отрезка прямой AB частного положения. Действия при этом, в целом, аналогичны уже описанному. Отличие состоит в том, что прямая параллельна плоскости π_1 , поэтому истинная величина отрезка равна его горизонтальной проекции ($A^*B^*=A'B'$). Поэтому разбиение отрезка прямой по частям пространства выполнено именно на этой проекции: $P'=P^*$, $N'=N^*$.

Во фронтальной косоугольной диметрии построения выполняются по той же схеме, т.е.: Алгоритм 5.2; Алгоритм 7.2; Алгоритм 6.2, а затем действия, описанные в пп. 8.2.4 – 8.2.7 (рисунок 19).

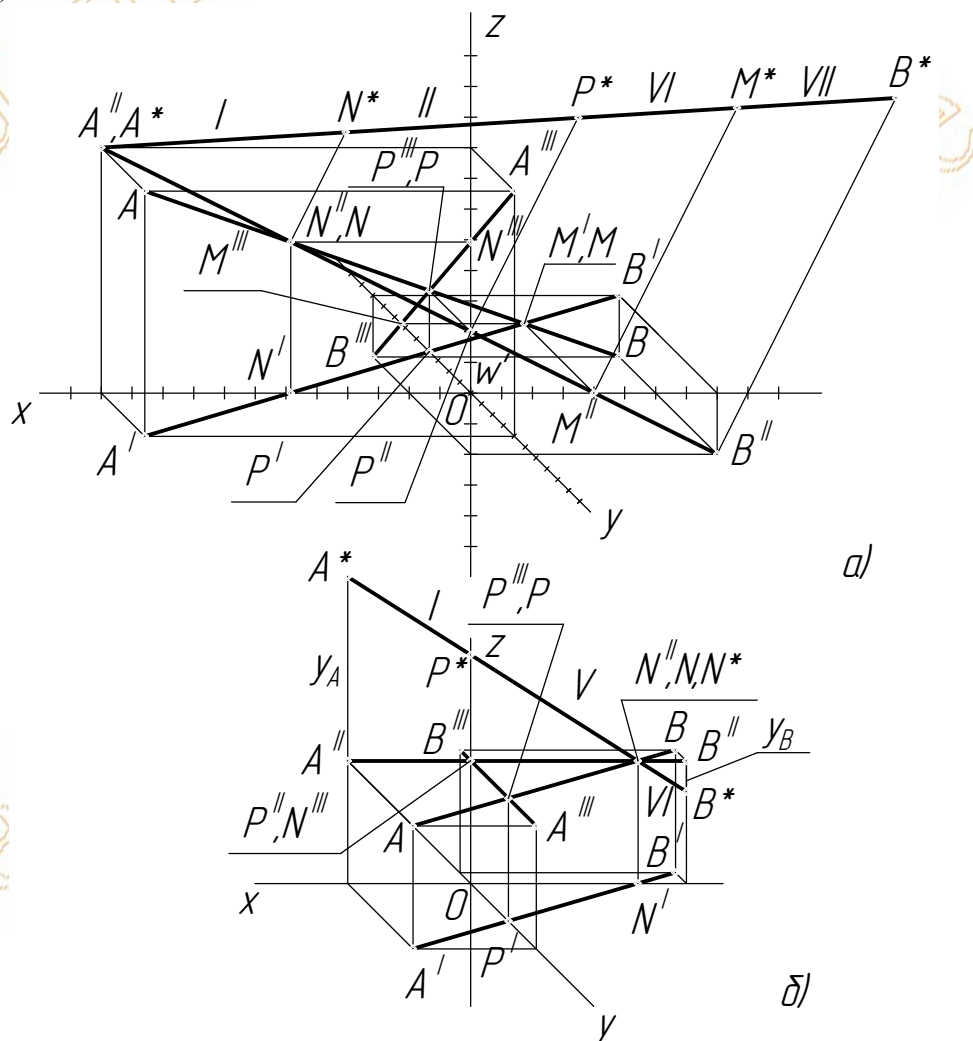


Рисунок 19 - Истинная длина отрезка прямой с разбиением по частям пространства в косоугольной фронтальной диметрии - для тех же прямых, что на рисунке 18

Прямая AB на рисунке 19, а занимает общее положение. Построение следов в аксонометрии описано в пояснениях к рисунку 16, а. Истинная величина отрезка методом треугольника построена аналогично построениям, показанным на рисунке 13, б.

Перенос следов на отрезок истинной величины выполняется с базовой, фронтальной проекции ($A''B''$). Направление переноса задает отрезок $B''B^*$, перпендикулярный $A''B''$. Параллельно ему строим $N''N^*$, $P''P^*$ и $M''M^*$. Определение прохождения прямой по частям пространства было описано выше, в пояснении к рисунку 18, а.

Прямая AB на рисунке 19, б находится в частном положении: она параллельна горизонтальной плоскости. В косоугольной фронтальной диметрии ее горизонтальная проекция искажена. Следовательно, истинная величина отрезка должна быть построена общим способом, на основе фронтальной проекции прямой.

Выполняем построение методом трапеций. Под прямым углом к $A''B''$ откладываем ординаты концов отрезка с учетом коэффициента искажения по оси OY в противоположных направлениях (y_A и y_B имеют противоположные знаки). Параллельно $A''A^*$ или $B''B^*$ строим связь $P''P^*$. Точка N^* совпадает с N'' .

Точка B находится в VI октанте: координаты x_B и y_B отрицательны, а z_B - положительна. Проходя через фронтальную плоскость проекций (точка N), прямая переходит в V октант. За точкой P прямая будет лежать в I октанте. Проверим: у точки A все координаты положительны, это соответствует I октанту.

Рисунок 20 приводит пример оформления Задачи № 2 из альбома домашних заданий.

9 Построение следов плоскости

Как известно, плоскость, в общем случае, задается тремя точками, не принадлежащими одной прямой. Точки эти могут быть заданы аналитически или графически, занимать общее или частное положение, быть отдельно стоящими или принадлежать некоторым отрезкам прямых линий. Все эти возможности порождают разнообразие способов задания плоскости. Среди них особое место занимает определение положения плоскости ее следами, т.е. линиями пересечения этой плоскости с плоскостями проекций.

Умение переходить от одного способа задания плоскости к другому играет очень важную роль при решении позиционных и метрических задач.

9.1 Задание координат плоскости

Задание плоскости с помощью координат – это тот же способ задания с помощью трех точек, только точки эти занимают частное положение: каждая из них принадлежит одной из координатных осей. Таким образом, у каждой из них всего одна координата, отличная от нуля, что позволяет записывать положение плоскости аналитически в виде $\alpha(x_a; y_a; z_a)$, по аналогии с координатами точек.

Если координаты плоскости, или *точки схода следов*, заданы аналитически, то следы можно вычертить по следующему алгоритму (обозначения даны для плоскости α):

9.1.1 Обозначить точки схода следов на осях координат точно так же, как это делается для проекций точек на оси (см. Алгоритм 1). Если координата плоскости по некоторой оси равна бесконечности, то соответствующая точка схода следов не обозначается – это характерно для плоскостей частного положения. Информация о координатах плоскостей частного положения представлена в Таблице 11.

Таблица 11 - Координаты плоскостей частного положения

| Координата | Плоскость | | | | | |
|------------|-----------------|----------|----------|-------------|----------|----------|
| | перпендикулярна | | | параллельна | | |
| | π_1 | π_2 | π_3 | π_1 | π_2 | π_3 |
| x | +/- | +/- | ∞ | +/- | ∞ | ∞ |
| y | +/- | ∞ | +/- | ∞ | +/- | ∞ |
| z | ∞ | +/- | +/- | ∞ | ∞ | +/- |

| | | | | | | | | | | | | | | | | | | | | | | | | | | | | | | | | | | | | | | | | |
|-------------------------|--|----------|-------|----------|-------|------|---------|----------|--|--|----------|-------|-----------|--|--|--|----------|--|--|--|--|------|--|--|--|--|--|---|------|------|--------|--|--|---|-------------------------|--|--|-----------|--|--|
| Перв. примен. | | | | | | | | | | | | | | | | | | | | | | | | | | | | | | | | | | | | | | | | |
| Справ. № | | | | | | | | | | | | | | | | | | | | | | | | | | | | | | | | | | | | | | | | |
| Подп. и дата | | | | | | | | | | | | | | | | | | | | | | | | | | | | | | | | | | | | | | | | |
| Инв. № дробл. | | | | | | | | | | | | | | | | | | | | | | | | | | | | | | | | | | | | | | | | |
| Взам. инв. № | | | | | | | | | | | | | | | | | | | | | | | | | | | | | | | | | | | | | | | | |
| Подп. и дата | <p>По заданным координатам точек $A(70, 40, -10)$ и $B(-60, -5, 50)$ построить три проекции прямой AB и определить длину ее отрезков по частям пространства. Задачу решить в прямоугольной и косоугольной проекциях.</p> | | | | | | | | | | | | | | | | | | | | | | | | | | | | | | | | | | | | | | | |
| Инв. № подл. | <table border="1" style="width: 100%; border-collapse: collapse;"> <tr> <td>Изм.</td> <td>Лист</td> <td>№ докум.</td> <td>Подп.</td> <td>Дата</td> </tr> <tr> <td>Разраб.</td> <td>Гнилицца</td> <td></td> <td></td> <td>11.03.08</td> </tr> <tr> <td>Проб.</td> <td>Лютарович</td> <td></td> <td></td> <td></td> </tr> <tr> <td>Н.контр.</td> <td></td> <td></td> <td></td> <td></td> </tr> <tr> <td>Утв.</td> <td></td> <td></td> <td></td> <td></td> </tr> </table> | Изм. | Лист | № докум. | Подп. | Дата | Разраб. | Гнилицца | | | 11.03.08 | Проб. | Лютарович | | | | Н.контр. | | | | | Утв. | | | | | <h2 style="margin: 0;">Задача №2</h2> <h3 style="margin: 0;">Вариант 11</h3> | <table border="1" style="width: 100%; border-collapse: collapse;"> <tr> <td>Лит.</td> <td>Лист</td> <td>Листов</td> </tr> <tr> <td></td> <td></td> <td style="text-align: center;">1</td> </tr> <tr> <td colspan="3" style="text-align: center;">СПбГТИ (ТУ), гр. ХХХ</td> </tr> <tr> <td colspan="3" style="text-align: center;">Формат А4</td> </tr> </table> | Лит. | Лист | Листов | | | 1 | СПбГТИ (ТУ), гр. ХХХ | | | Формат А4 | | |
| Изм. | Лист | № докум. | Подп. | Дата | | | | | | | | | | | | | | | | | | | | | | | | | | | | | | | | | | | | |
| Разраб. | Гнилицца | | | 11.03.08 | | | | | | | | | | | | | | | | | | | | | | | | | | | | | | | | | | | | |
| Проб. | Лютарович | | | | | | | | | | | | | | | | | | | | | | | | | | | | | | | | | | | | | | | |
| Н.контр. | | | | | | | | | | | | | | | | | | | | | | | | | | | | | | | | | | | | | | | | |
| Утв. | | | | | | | | | | | | | | | | | | | | | | | | | | | | | | | | | | | | | | | | |
| Лит. | Лист | Листов | | | | | | | | | | | | | | | | | | | | | | | | | | | | | | | | | | | | | | |
| | | 1 | | | | | | | | | | | | | | | | | | | | | | | | | | | | | | | | | | | | | | |
| СПбГТИ (ТУ), гр. ХХХ | | | | | | | | | | | | | | | | | | | | | | | | | | | | | | | | | | | | | | | | |
| Формат А4 | | | | | | | | | | | | | | | | | | | | | | | | | | | | | | | | | | | | | | | | |
| Копировал | | | | | | | | | | | | | | | | | | | | | | | | | | | | | | | | | | | | | | | | |

Рисунок 20 - Пример оформления задания, решенного по Алгоритмам 5 – 8

- 9.1.2 Соединить отрезками прямых линий точки, принадлежащие одной и той же плоскости проекций: точки X_α и Y_α определяют горизонтальный след плоскости $h'_{0\alpha}$; X_α и Z_α – фронтальный, $f''_{0\alpha}$, и, наконец, Z_α и Y_α на оси u профильной плоскости проекций – профильный след $p'''_{0\alpha}$. (Такие обозначения следов связаны с тем, что они представляют собой проекции прямых частного положения, лежащих в плоскости, см. Алгоритм 10). При прочерчивании следов нужно учесть тип линии: основной сплошной линией след прочерчивается только в том случае, если обе соединяемые координаты имеют положительное значение. В противном случае точки схода следов соединяют штриховой линией.
- 9.1.3 Если одна из координат плоскости, определяющих след, равна бесконечности, то такой след проводится от имеющейся точки схода следов параллельно той оси проекций, значение координаты для которой бесконечно. Если равны бесконечности обе координаты для некоторого следа, это значит, что плоскость параллельна данной плоскости проекций и, следовательно, следа на ней не образует.

Построение следов для плоскостей, имеющих различные координаты, проиллюстрировано на рисунке 25.

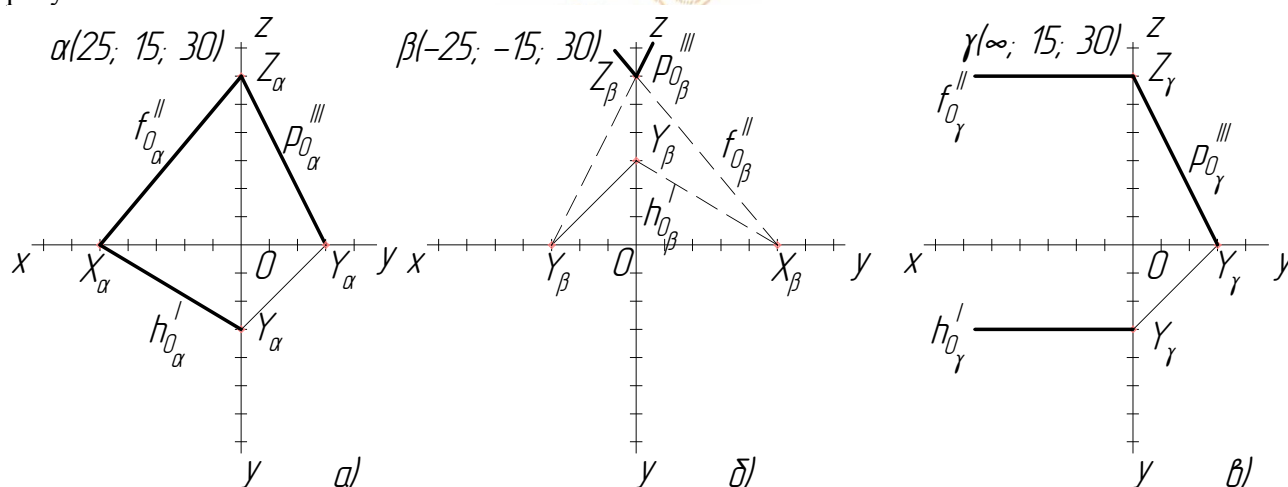


Рисунок 21 - Построение следов плоскости, заданной координатами: а) плоскость общего положения с положительными координатами; б) плоскость общего положения с координатами разного знака; в) плоскость частного положения (профильно-проецирующая)

9.2 Вычерчивание третьего следа плоскости по двум заданным

Эта задача решается при графическом задании плоскости двумя следами. Само построение сходно с определением третьей проекции точки по двум заданным (см. Алгоритм 3).

- 9.2.1 Довести заданные следы до пересечения с соответствующими координатными осями.
- 9.2.2 Обозначить полученные точки схода следов, определяющие координаты плоскости.
- 9.2.3 Произвести перенос точки схода следов Y_α , как это делается при построении проекций точки (см. Алгоритмы 1 и 3).
- 9.2.4 Прочертить третий след плоскости в соответствии с указаниями, данными в пп. 9.1.2, 9.1.3. Порядок построений проиллюстрирован на рисунке 22.

Пусть задана плоскость δ со сливающимися (т.е. проецирующимися в одну линию) следами $h'_{0\delta}$ и $f''_{0\delta}$ (рисунок 22, а). Пересечение заданных следов с осью Ox дает точку X_δ , пересечение $f''_{0\delta}$ с осью Oz определяет точку Z_δ , а продолжение $h'_{0\delta}$ с осью Oy – Y_δ , причем две последние точки схода следов на эмпоре совпадают. Переносим Y_δ на ось Oy профильной плоскости проекций. Через Y_δ и Z_δ проводим третий, профильный след $p'''_{0\delta}$.

На рисунке 22, б заданы следы $f''_{0\epsilon}$ и $p'''_{0\epsilon}$. Эти два следа плоскости определяют на оси Oz точку Z_ϵ . Продолжение фронтального следа $f''_{0\epsilon}$ дает точку схода следов X_ϵ . Так как профильный след проходит параллельно оси Oy , то координата y_ϵ равна бесконечности, следовательно, задана фронтально-проецирующая плоскость. Искомый горизонтальный след $h'_{0\epsilon}$ проходит от найденной точки схода X_ϵ параллельно оси Oy горизонтальной плоскости проекций.

9.3 Плоскость задана отрезками прямых

9.3.1 Прямые занимают общее положение

Построение базируется на следующем положении: если прямая принадлежит плоскости, то ее следы лежат на соответствующих следах этой плоскости.

9.3.1.1 Если в некоторой плоскости проекций заданные отрезки различных прямых проецируются в одну линию, это означает, что плоскость занимает частное, проецирующее положение: она перпендикулярна к этой плоскости проекции, а ее координата, не содержащаяся в данной плоскости проекций, равна бесконечности. Тогда, без дополнительных построений, положение одного следа (т.е. две координаты) плоскости определяются этой линией, а два остальных следа строятся на основании имеющихся координат плоскости, как в Алгоритме 9.1 (рисунок 23, а).

В ином случае необходимо выполнить описанные ниже построения (рисунок 23, б):

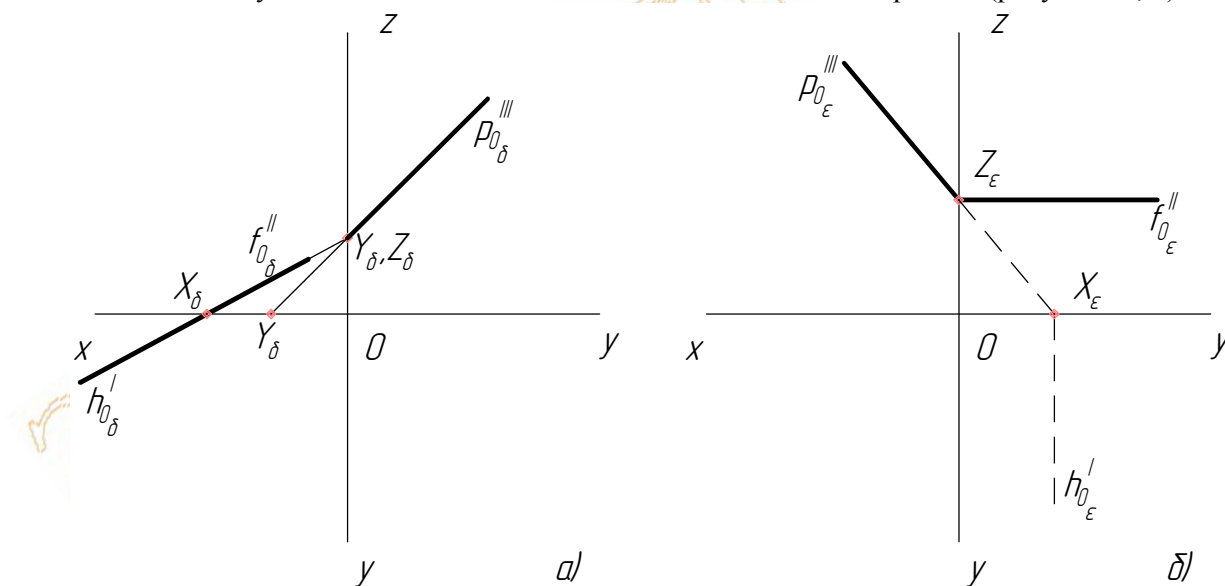


Рисунок 22 - Построение третьего следа: а) плоскости общего положения со сливающимися следами; б) плоскости частного положения

- 9.3.1.2 Горизонтальные и фронтальные проекции заданных отрезков продлить до пересечения с осью Ox .
- 9.3.1.3 На основании полученных точек построить фронтальные и горизонтальные следы прямых, принадлежащих плоскости (Алгоритм 7.1).
- 9.3.1.4 В одной из плоскостей проекций по одноименным следам двух прямых вычертить соответствующий след плоскости.
- 9.3.1.5 Если этот след пересекает ось абсцисс в пределах чертежа, отметить точку схода следов на оси Ox .
- 9.3.1.6 Если получена точка схода следов, провести второй след плоскости через нее и след одной из прямых во второй плоскости проекций (построенный след другой прямой может служить проверкой правильности и точности построений). Если же точка схода следов не достижима в пределах чертежа, то и второй след плоскости строят, как в п. 9.3.1.4.
- 9.3.1.7 Если требуется, вычертить третий след плоскости по его координатам (см. Алгоритм 9.2).

На рисунке 23, а плоскость α задана отрезками AB и BC , фронтальные проекции которых проецируются в одну линию. Следовательно, это – фронтально-проецирующая плоскость. Через $A''B''$ и $B''C''$ проводим фронтальный след $f''_{0\alpha}$. Его пересечение с осью Ox дает координату X_α , от которой перпендикулярно Ox (параллельно не показанной здесь оси Oy) проводим горизонтальный след плоскости $h'_{0\alpha}$.

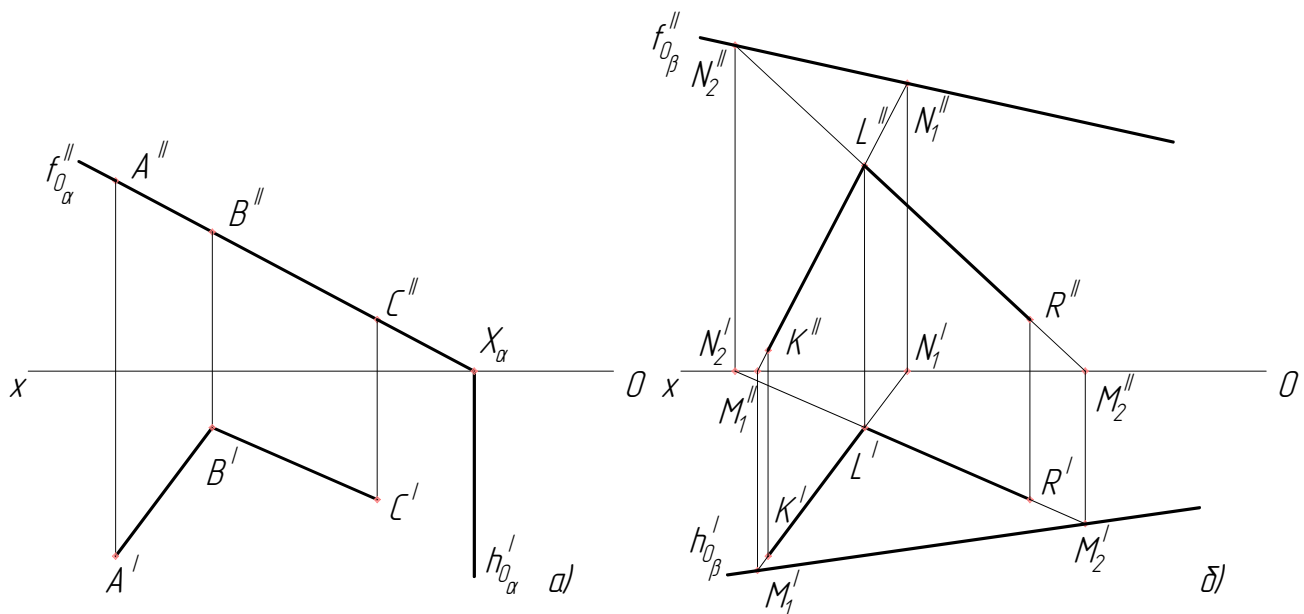


Рисунок 23 - Построение следов плоскости по заданным отрезкам прямых общего положения:
 а) для фронтально-проецирующей плоскости; б) для плоскости общего положения

Плоскость β (рисунок 23, б) задана отрезками KL и LR . Продолжим горизонтальную проекцию $K'L'$ до пересечения с осью Ox , получим горизонтальную проекцию фронтального следа этой прямой N'_1 . Фронтальная проекция фронтального следа N''_1 лежит в проекционной связи на продолжении фронтальной проекции отрезка $K'L'$. Аналогично, продлив $K'L'$ до пересечения с осью абсцисс, найдем фронтальную проекцию горизонтального следа этой прямой, M'_1 . Его горизонтальная проекция M''_1 лежит в проекционной связи на продолжении $K'L'$. Те же действия для прямой LR позволят получить проекции ее фронтального и горизонтального следов, N'_2, N''_2, M'_2 и M''_2 , соответственно.

Горизонтальные проекции горизонтальных следов прямых, лежащих в плоскости, определяют положение ее горизонтального следа – проводим $h'_{0\beta}$ через M'_1 и M'_2 . След $h'_{0\beta}$ не пересекает ось Ox в пределах чертежа, поэтому строим $f''_{0\beta}$ на основании фронтальных проекций фронтальных следов KL и LR , проводя его через N''_1 и N''_2 .

9.3.2 Прямые занимают частное положение

Плоскость может быть задана отрезками двух фронтальных, горизонтальных или профильных прямых. В этом случае их проекции на ту плоскость, которой они параллельны, должны быть параллельны также искомому следу плоскости.

- 9.3.2.1 Если отрезки прямых задают плоскость частного положения, то построение выполняется, как описано в п. 9.3.1.1, иначе:
- 9.3.2.2 Проекции отрезков прямых, не параллельные оси абсцисс, продлить до пересечения с ней. Найти проекции следов прямых в другой плоскости проекций, на проекциях, параллельных оси Ox (Алгоритм 7.1).
- 9.3.2.3 По двум полученным проекциям следов построить след плоскости и найти точку схода следов (см. пп. 9.3.1.4, 9.3.1.5).
- 9.3.2.4 Второй след плоскости провести от точки схода следов параллельно одноименным проекциям отрезков прямых.
- 9.3.2.5 Если требуется, вычертить третий след плоскости по его координатам (см. Алгоритм 9.2).

Пример построений показан на рисунке 24.

Пусть плоскость α задана двумя фронталями AB (f_1) и CD (f_2) (рисунок 24). Продлим фронтальные проекции отрезков прямых $A''B''$ и $C''D''$ до пересечения с осью Ox , получим фронтальные проекции горизонтальных следов каждой из прямых, M''_1 и M''_2 , соответственно. Их горизонтальные проекции, M'_1 и M'_2 , лежат на горизонтальных проекциях соответствующих прямых. Через эти две точки проводим горизонтальный след плоскости $h'_{0\alpha}$. На пересечении с осью Ox находим точку схода следов X_α . От точки

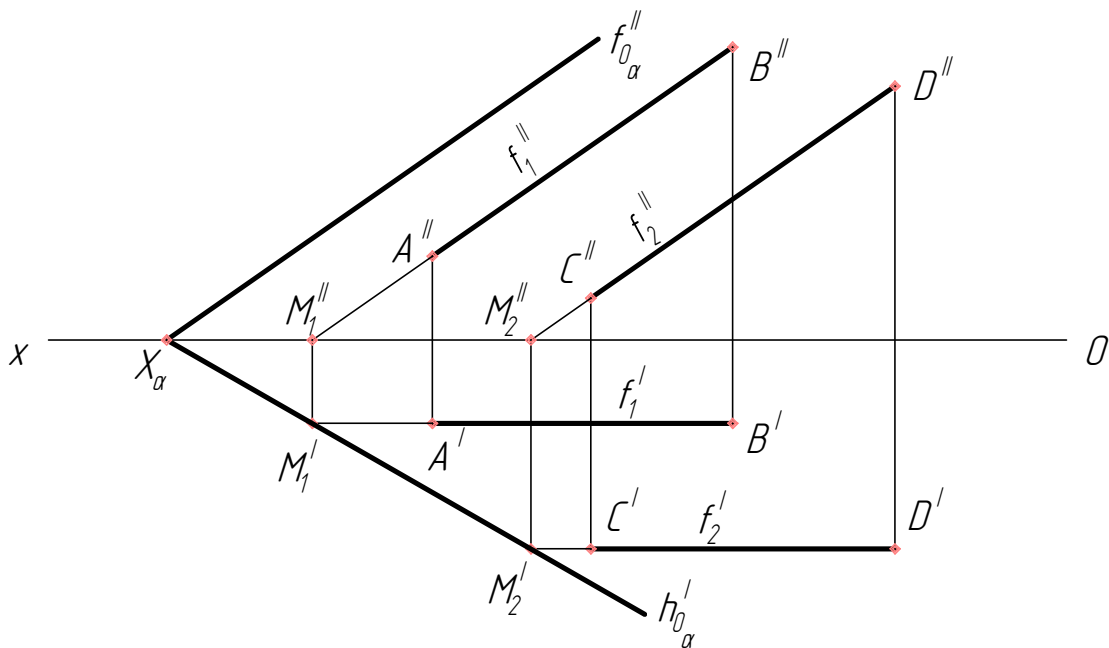


Рисунок 24 - Построение следов плоскости общего положения, заданной параллельными прямыми частного положения

схода следов фронтальный след плоскости $f''_{0\alpha}$ проводим параллельно фронтальной проекции фронтали ($A''B''$ или $C''D''$).

10 Построение проекций геометрических элементов, принадлежащих плоскости

10.1 Прямая линия в плоскости, заданной следами

10.1.1 Линия общего положения

Обычно постановка задачи такова: дана одна проекция отрезка прямой, лежащей в заданной плоскости; необходимо построить вторую или обе недостающие проекции. Порядок построений, в общем, состоит из действий, обратных Алгоритму 9.3.1, и опирается на то же положение о взаимосвязи следов плоскости и принадлежащей ей прямой.

10.1.1.1 Если плоскость занимает проецирующее положение и задана проекция прямой, не лежащая на проецирующем следе, решение не требует дополнительных построений, так как в этом случае вторая проекция лежит на проецирующем следе плоскости (рисунок 25, а). Если же задана проекция, совпадающая с проецирующим следом, задача имеет бесконечное множество решений, так как любой отрезок, находящийся в проекционной связи с заданной проекцией, будет отвечать условию задачи.

Для плоскости общего положения требуется выполнить ряд построений:

10.1.1.2 Пересечь заданную проекцию отрезка прямой с одноименным следом содержащей его плоскости, затем с осью абсцисс. Полученные точки пересечения – проекции соответствующих следов прямой (см. Алгоритм 7.1).

10.1.1.3 Найти вторые проекции следов прямой: вторая проекция точки, принадлежащей следу плоскости, лежит на оси Ox , и, наоборот, вторая проекция точки на оси абсцисс принадлежит второму следу заданной плоскости.

10.1.1.4 По двум полученным во второй плоскости проекций точкам провести вторую проекцию прямой, а на ней отметить ограничивающие отрезок точки.

10.1.1.5 При необходимости, третью проекцию прямой (отрезка прямой) построить по двум имеющимся (см. Алгоритм 5.1).

Рисунок 25, б иллюстрирует построение второй проекции прямой общего положения в плоскости общего положения, заданной следами.

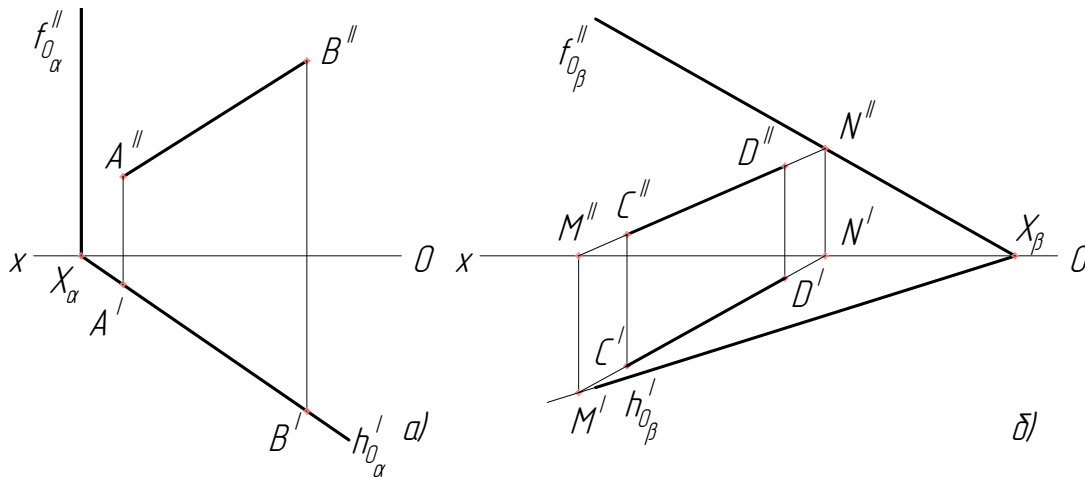


Рисунок 25 - Отрезок прямой линии, принадлежащий заданной следами плоскости:
 а) горизонтально-проецирующей; б) общего положения

Пусть задана плоскость β и горизонтальная проекция прямой $C'D'$, лежащей в этой плоскости (рисунок 25, б). Продлим $C'D'$, и на пересечении с горизонтальным следом плоскости $h'_{O\beta}$ найдем горизонтальную проекцию горизонтального следа прямой M' , а на пересечении с Ox – проекцию фронтального следа N' . Точка M'' лежит на оси Ox , а N'' – на фронтальном следе плоскости $f''_{O\beta}$. Проекции концов отрезка C'' и D'' находим в проекционной связи на прямой $M''N''$.

10.1.2 Линия, параллельная плоскости проекций

Построение опирается на свойства, изложенные в п. 9.3.2. Кроме задания направления следа содержащей ее плоскости, такая линия обладает еще одним свойством: ее удаленность от плоскости проекций, которой она параллельна, в двух других плоскостях проекций видна в натуральную величину. Это качество позволяет называть такие прямые *линиями уровня*. Их свойства сведены в таблицу 12.

Таблица 12 - Особенности линий уровня плоскости

| Прямая, параллельная | π_1 | π_2 | π_3 |
|---|---|---|---------------------------------------|
| Наименование | <i>горизонталь (h)</i> | <i>фронталь (f)</i> | <i>профильная прямая (p)</i> |
| Параллельность проекции следу плоскости | <i>горизонтальная – горизонтальному следу</i> | <i>фронтальная – фронтальному следу</i> | <i>профильная – профильному следу</i> |
| Постоянная координата | z | y | x |
| Строится в плоскостях проекций | π_2, π_3 | π_1, π_3 | π_1, π_2 |

В связи с этим свойством задание, как правило, оговаривается дополнительным условием: требуется вычертить линию уровня с определенным удалением от параллельной ей плоскости проекций. Если заданная плоскость не относится к проецирующим (см. п. 10.1.1.1), порядок построений таков:

- 10.1.2.1 На требуемом расстоянии от плоскости проекций вычертить проекцию линии уровня, сохраняющую неизменную координату (см. таблицу 12).
- 10.1.2.2 Пересечь этой проекцией одноименный след заданной плоскости. В точке пересечения находится соответствующая проекция одноименного следа прямой. Вторая его проекция находится на координатной оси (см. Алгоритмы 10.1.1 и 7.1).
- 10.1.2.3 От полученного на оси следа вторая проекция прямой проводится параллельно следу плоскости, направление которого она задает.
- 10.1.2.4 При необходимости, третья проекция прямой (отрезка прямой) может быть построена по двум имеющимся (см. Алгоритм 5.1).

Рисунок 26 иллюстрирует положение линий уровня в плоскостях общего положения.

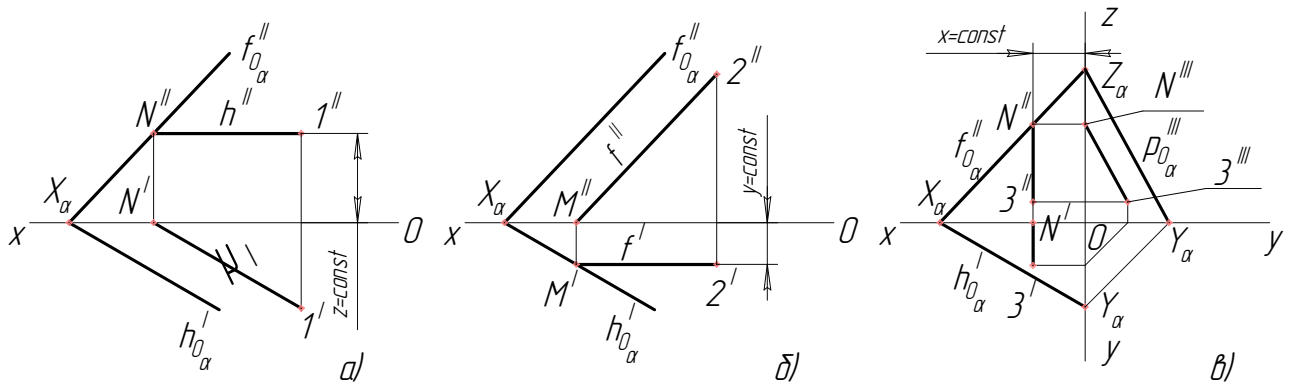


Рисунок 26 - Построение линий уровня в плоскости общего положения, заданной следами:
 а) горизонтали; б) фронтали; в) профильной прямой

Если в плоскости α необходимо построить горизонталь на заданном удалении от плоскости π_1 (рисунок 26, а), это расстояние в качестве постоянной координаты z может быть отображено фронтальной проекцией горизонтали $N''I''$, параллельной оси Ox . Точка N'' на пересечении с фронтальным следом плоскости $f''_{0\alpha}$ – фронтальная проекция фронтального следа горизонтали, ее вторая проекция N' лежит на оси Ox . Горизонтальная проекция горизонтали $N'I'$ параллельна горизонтальному следу плоскости $h'_{0\alpha}$.

Действия при построении фронтали (рисунок 26, б) аналогичны. Только в этом случае требуемое удаление от плоскости π_2 задают горизонтальной проекцией фронтали $M'2'$, а фронтальная проекция фронтали $M''2''$ параллельна следу $f'_{0\alpha}$.

Если требуется построить профильную прямую плоскости α на заданном расстоянии от π_3 (рисунок 26, в), то может быть построена ее фронтальная проекция $N'''3'''$ с постоянной координатой x . Профильная проекция фронтального следа прямой $N''3''$ лежит на оси Oz . Проекция $N''3''$ проходит параллельно профильному следу плоскости $p''_{0\alpha}$. Горизонтальная проекция $N'3'$ строится в проекционной связи.

10.2 Прямая линия в плоскости, заданной точками, отрезками или плоскими фигурами

Если плоскость задана не следами, а какими-либо иными геометрическими элементами, нет необходимости строить следы плоскости, чтобы построить недостающую проекцию прямой. Можно воспользоваться утверждением: прямая принадлежит плоскости, если принадлежат плоскости две ее произвольные точки.

- 10.2.1 Продлить заданную проекцию отрезка прямой так, чтобы она пересекла две различных прямых из набора геометрических элементов, задающих плоскость.
- 10.2.2 Если точки пересечения не достижимы в плоскости чертежа, нужно провести в этой же плоскости проекций вспомогательные прямые, позволяющие найти необходимые точки пересечения. В проекционной связи построить вторые проекции этих прямых.
- 10.2.3 Получить вторые проекции точек пересечения линии, принадлежащей плоскости, с задающими плоскость геометрическими элементами (и/или вспомогательными прямыми).
- 10.2.4 Через полученные проекции точек пересечения построить искомую вторую проекцию отрезка прямой линии.
- 10.2.5 При необходимости, третья проекция прямой (отрезка прямой) может быть построена по двум имеющимся (см. Алгоритм 5.1).

Этот Алгоритм подходит для построения как прямой общего положения, так и особых линий плоскости (рисунок 27).

Плоскость на рисунке 27, а задана точкой A и отрезком BC . Задана фронтальная проекция отрезка $K''L''$, принадлежащего плоскости. Требуется построить его горизонтальную проекцию.

Продлим $K''L''$. Она пересекает принадлежащие плоскости отрезки $B''C''$ и $A''C''$ в точках $1''$ и $2''$ соответственно. Найдем в проекционной связи точки $1'$ и $2'$ на горизонтальных проекциях тех же отрезков. Построим горизонтальную проекцию прямой $1'2'$ и на ней в проекционной связи отметим точки K' и L' .

На рисунке 27, б требуется построить фронталь плоскости, заданной параллельными прямыми AB и CD , проходящую через точку S (дана горизонтальная проекция точки S'). Горизонтальная проекция фронтали $S'T'$ параллельна оси Ox . Она пересекает проекции прямых $A'B'$ и $B'D'$ в точках $1'$ и $2'$, соответственно. Строим в проекционной связи точки $1''$ и $2''$ и проводим через них фронтальную проекцию фронтали $S''T''$, задающую направление фронтального следа плоскости.

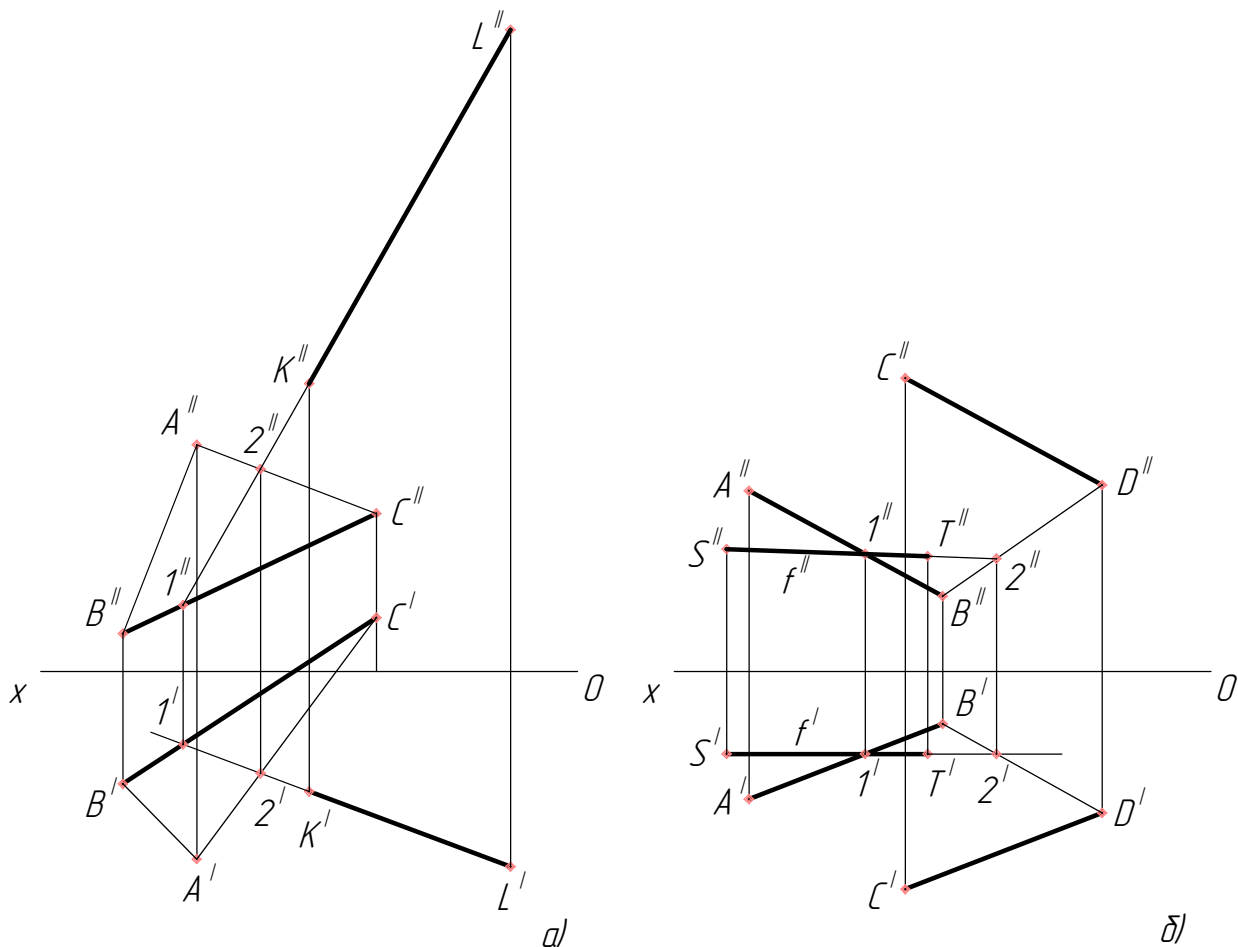


Рисунок 27 - Прямая линия в плоскостях, не заданных следами: а) отрезок прямой общего положения; б) отрезок фронтали

10.3 Точка в плоскости

Построение опирается на следующее положение: точка принадлежит плоскости, если лежит на линии, содержащейся в плоскости.

10.3.1 Через заданную проекцию точки провести произвольную прямую, принадлежащую заданной плоскости. Построенная проекция может относиться к линии как частного (рисунок 28, а), так и общего положения (рисунок 28, б).

10.3.2 Построить вторую проекцию этой вспомогательной прямой в соответствии с Алгоритмом 11.1 или 11.2 в зависимости от способа задания плоскости.

10.3.3 Искомую вторую проекцию точки найти в проекционной связи на второй проекции вспомогательной прямой.

По этому же алгоритму достраивают вторую проекцию плоской фигуры, если плоскость задана многоугольником (рисунок 28, б).

В плоскости $\alpha (h'_{0\alpha} f'_{0\alpha})$ лежит точка K , для которой задана горизонтальная проекция K' (рисунок 28, а). Необходимо построить K'' . Проведем через K' горизонтальную проекцию горизонтали плоскости α параллельно следу $h'_{0\alpha}$. В точке пересечения ею оси Ox находится горизонтальная проекция ее фронтального следа N' . Точка N'' лежит в проекционной связи на фронтальном следе плоскости $f'_{0\alpha}$. Через нее проходит параллельная оси Ox фронтальная проекция горизонтали, на которой в проекционной связи находится проекция K'' .

Фронтальная проекция пятиугольника $ABCDE$ задана только двумя отрезками $A''B''$ и $B''C''$. Остальные отрезки требуется достроить с учетом их принадлежности плоскости (рисунок 28, б). Проводим на горизонтальной проекции диагонали $A'C'$, $B'E'$ и $B'D'$. Попарно они дают точки пересечения $1'$ и $2'$. Находим в проекционной связи фронтальные проекции этих точек $1''$ и $2''$ на $A''C''$. Через эти точки проводим вторые проекции диагоналей $B''1''$ и $B''2''$. На них в проекционной связи отмечаем точки E'' и D'' , соответственно.

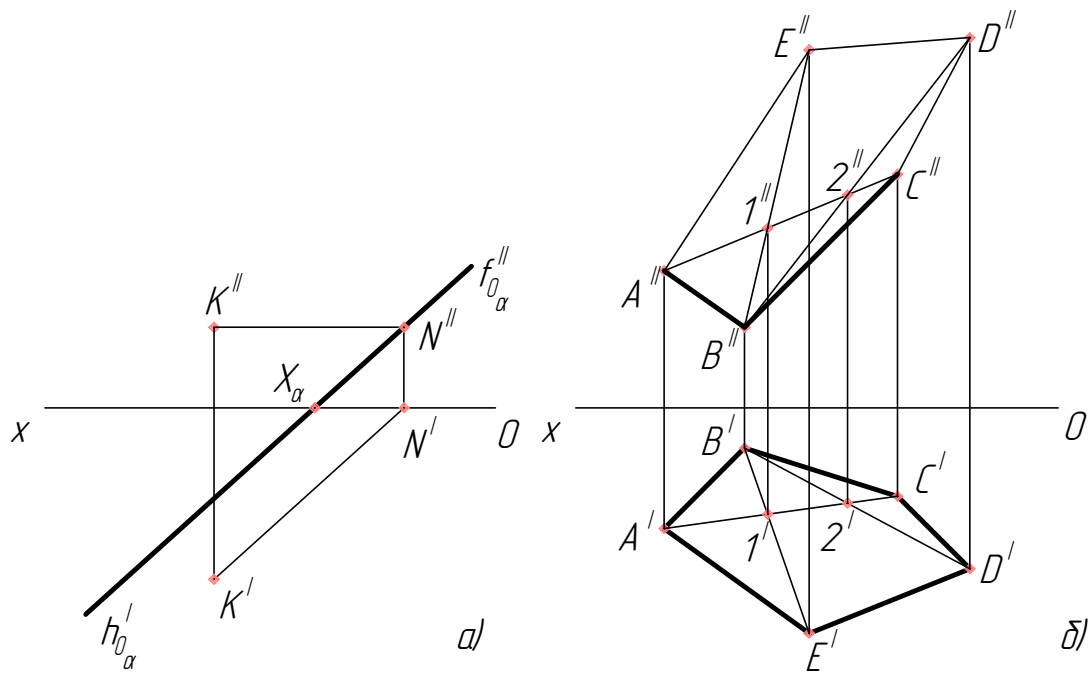


Рисунок 28 - Построение вторых проекций точек, принадлежащих плоскости: а) в плоскости, заданной следами; б) в плоскости, заданной многоугольником

Описанные в параграфах 9 и 10 Алгоритмы, как правило, входят в виде компонентов в более сложные задания (рисунок 29).

Рисунок 29 – это пример решенной в соответствии с Алгоритмами 9.2 и 10.1 и оформленной Задачи № 3 из альбома заданий.

11 Прямая, параллельная плоскости

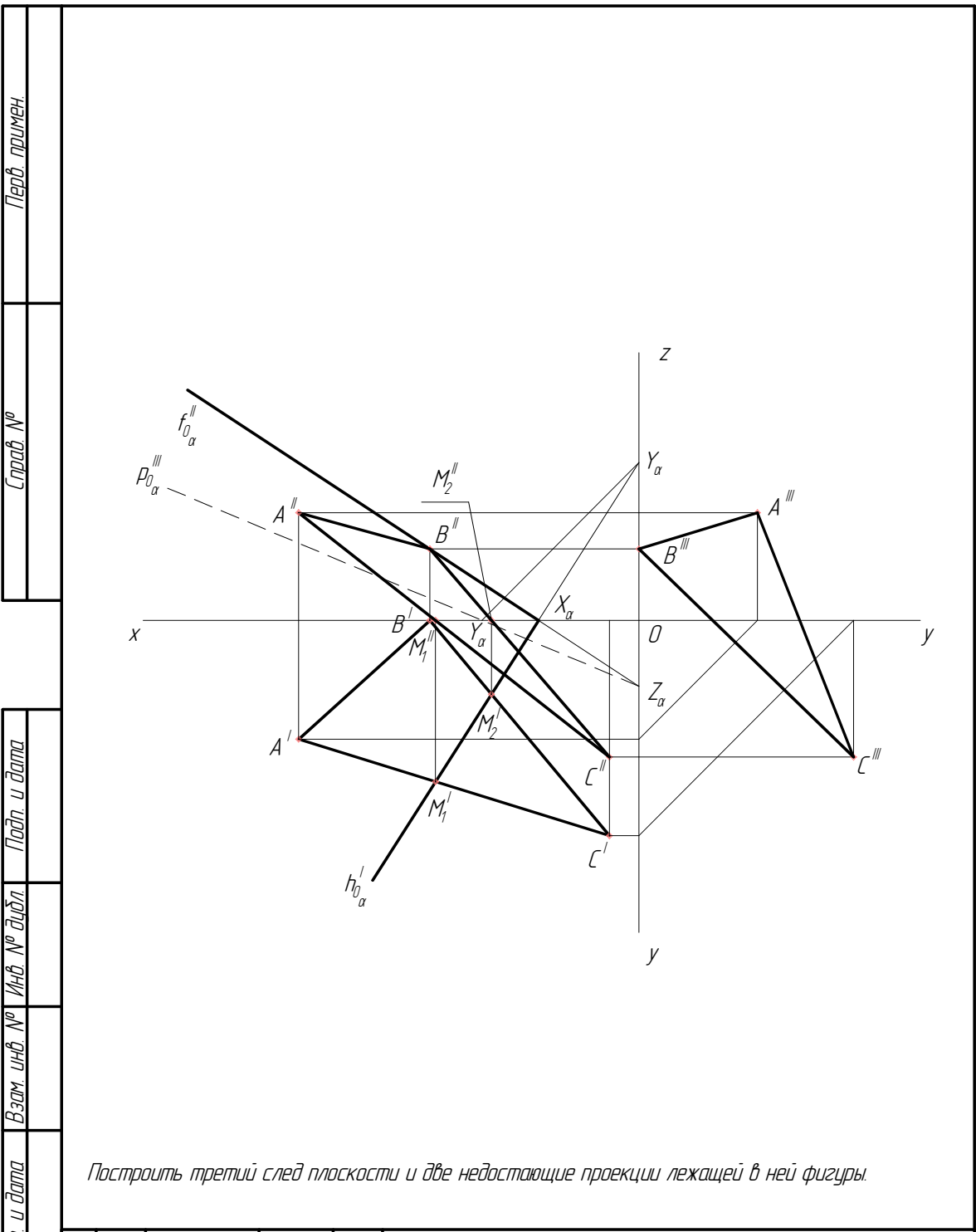
Типовое условие задачи выглядит так: заданы плоскость, одна из проекций прямой (отрезка прямой) и точка, принадлежащая второй проекции прямой – необходимо построить вторую проекцию прямой, параллельной заданной плоскости. Решение базируется на положении: **прямая параллельна плоскости, если она параллельна некоторой прямой, лежащей в плоскости**. У параллельных прямых одноименные проекции параллельны.

- 11.1 В пределах заданных элементов плоскости построить проекцию вспомогательной прямой, лежащей в плоскости, параллельную заданной проекции прямой (отрезка прямой).
- 11.2 Построить вторую проекцию вспомогательной прямой, лежащей в плоскости (см. Алгоритм 10.1 или 10.2).
- 11.3 Провести через заданную точку вторую проекцию прямой параллельно полученной второй проекции прямой в плоскости.
- 11.4 Ограничить вторую проекцию отрезка заданной прямой, используя проекционные связи.

На рисунке 30 показано построение второй проекции прямой, параллельной заданной плоскости, для различных способов ее задания. Отметим, что в случае проецирующего положения плоскости (рисунок 30, б) дополнительных построений не требуется (см. п. 10.1.1.1).

Пусть задана следами плоскость α , горизонтальная проекция прямой $A'B'$, параллельной этой плоскости, и точка B'' , принадлежащая фронтальной проекции этой прямой (рисунок 30, а). Построим принадлежащую α горизонтальную проекцию прямой $M'N'$, параллельную $A'B'$. Вторая проекция M'' , лежащей на $h'_{0\alpha}$, находится на оси Ox , а фронтальная проекция N'' , принадлежащей Ox , лежит на $f'_{0\alpha}$. Через B'' проводим искомую проекцию прямой параллельно $M''N''$. Проекцию A'' находим в проекционной связи с A' .

На рисунке 30, в требуется построить T'' при заданных $S''T''$ и S' , учитывая то, что прямая ST параллельна плоскости, заданной параллельными прямыми AB и CD . Построим фронтальную проекцию прямой $A'I''$ параллельно $S''T''$. Найдем в проекционной связи точку I' на отрезке $C'D'$. Проводим $S'T'$ параллельно $A'I'$.



Построить третий след плоскости и две недостающие проекции лежащей в ней фигуры.

| | | | | | | | | |
|----------|-----------|----------|-------|----------|---|------|------|--------|
| Изм. | Лист | № док-м. | Подп. | Дата | <h3>Задача № 3</h3> <h3>Вариант 11</h3> | Лит. | Лист | Листов |
| Разраб. | Гнилицына | | | 16.03.08 | | | | 1 |
| Проб. | Лютаравич | | | | | | | |
| Н.контр. | | | | | | | | |
| Утв. | | | | | | | | |

Копировал

Формат А4

Рисунок 29 - Задание, при решении которого применяются Алгоритмы 10.2 и 11.1

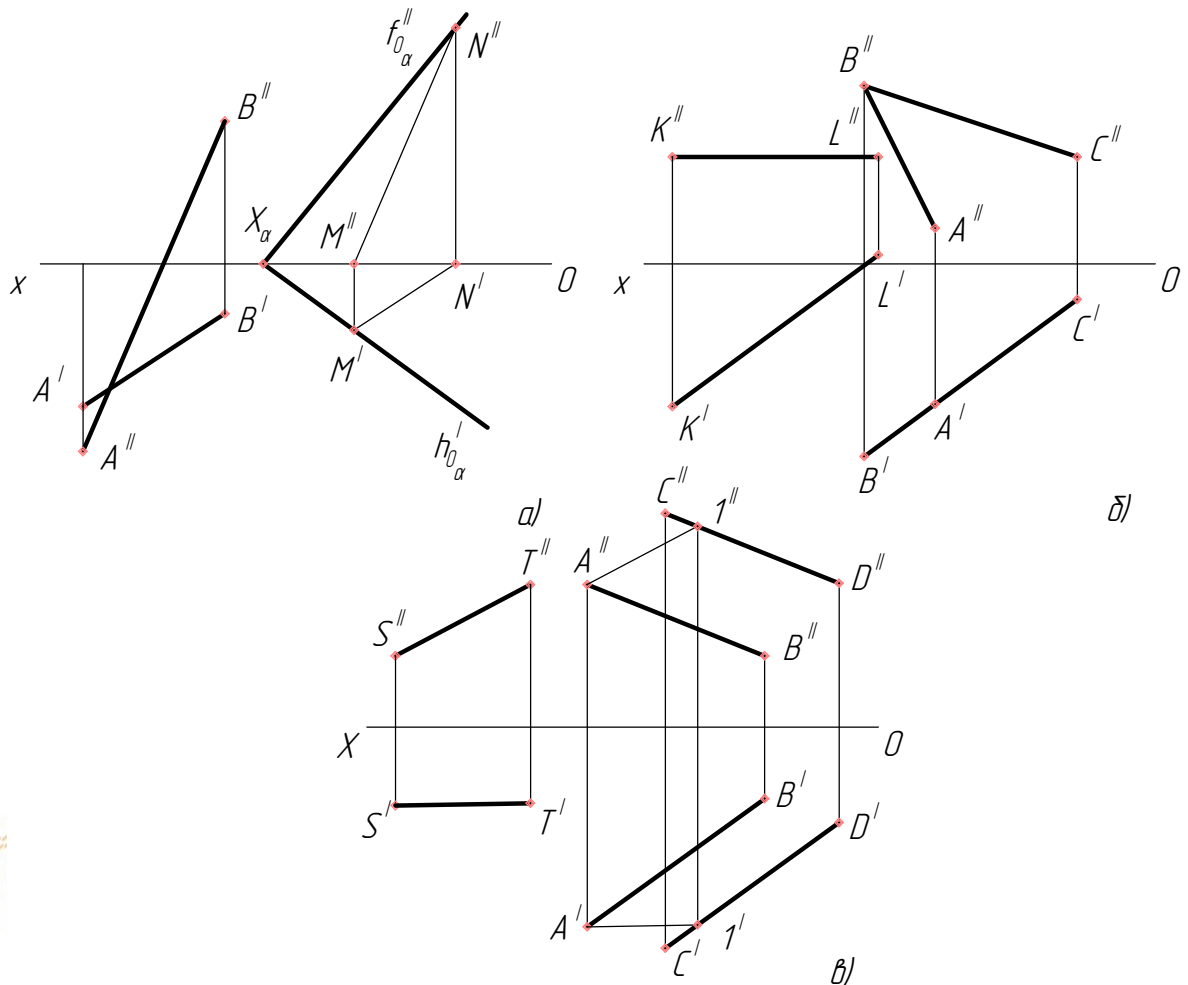


Рисунок 30 - Прямая, параллельная заданной плоскости: а) плоскость общего положения, заданная следами; б) горизонтально-проецирующая плоскость; в) плоскость, заданная параллельными прямыми

Плоскость на рисунке 30, б задана отрезками AB и BC , причем $A'B'$ и $B'C'$ лежат на одной прямой. Следовательно, это – горизонтально-проецирующая плоскость. Горизонтальная проекция любой прямой, параллельной этой плоскости, должна быть параллельна ее горизонтальному следу. Проводим $K'L'$ параллельно $B'C'$.

12 Параллельные плоскости

Если требуется через заданную точку построить плоскость, параллельную другой, заданной плоскости, то решение основывают на следующем положении: **одноименные следы параллельных плоскостей параллельны друг другу.**

12.1 Плоскость задана следами

- 12.1.1 Через заданную точку провести проекции линии уровня (горизонталь или фронталь) искомой плоскости: ее соответствующая проекция должна быть параллельна одноименному следу заданной плоскости (см. таблицу 12).
- 12.1.2 Точка пересечения этой проекции с осью абсцисс определит положение одного из следов прямой (Алгоритм 7.1), а следовательно, даст точку на следе плоскости (Алгоритм 9.3).
- 12.1.3 Через точку на следе плоскости (вторую проекцию следа прямой) провести след искомой плоскости параллельно соответствующему следу заданной плоскости до пересечения с осью Ox .
- 12.1.4 От точки пересечения – точки схода следов – вычертить второй след искомой плоскости параллельно одноименному следу заданной плоскости.

12.2 Плоскость задана иными геометрическими элементами

12.2.1 Для определения направления следов заданной плоскости в пределах геометрических элементов построить горизонталь и фронталь заданной плоскости (см. таблицу 12 и Алгоритм 10.2).

12.2.2 Далее действовать так же, как в Алгоритме 12.1 (пп. 12.1.1 – 12.1.4).

Примеры построений для различных способов задания плоскости даны на рисунке 31.

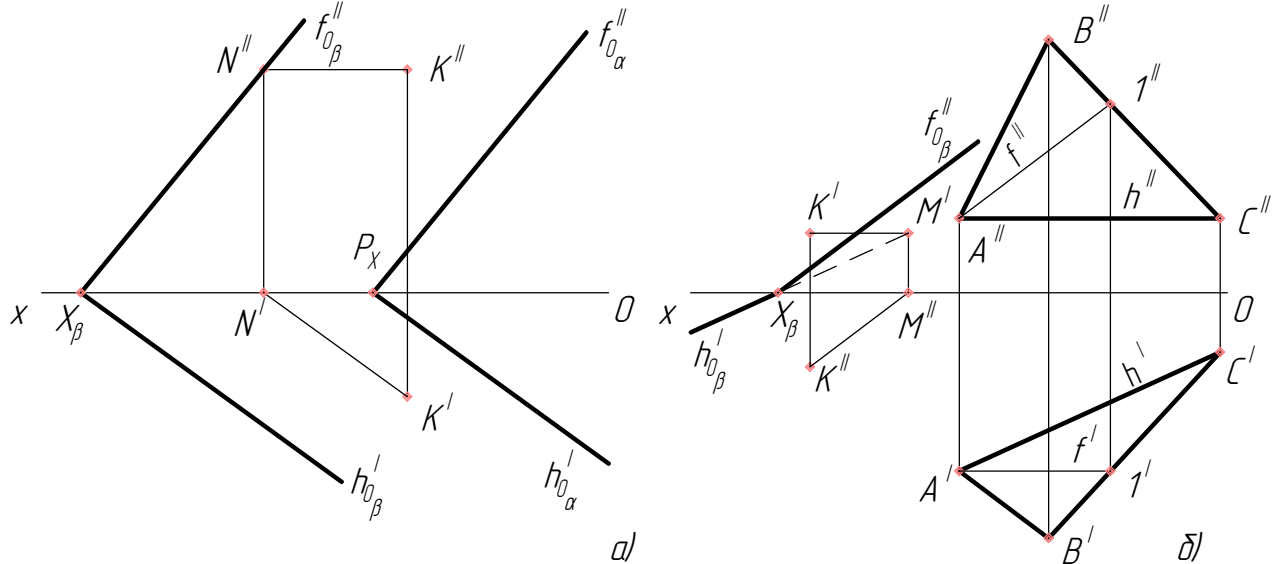


Рисунок 31 - Построение плоскости, параллельной заданной: а) следами; б) треугольником

Пусть требуется через точку K построить плоскость β , параллельную заданной следами плоскости α (рисунок 31, а). Проведем через K' горизонтальную проекцию горизонтали искомой плоскости параллельно следу $h'_{0\alpha}$. На пересечении с осью Ox находится горизонтальная проекция фронтального следа этой прямой, точка N' . Точка N'' находится в проекционной связи на фронтальной проекции горизонтали – прямой, параллельной Ox , проведенной через K'' . Через N'' проводим фронтальный след искомой плоскости $f''_{0\beta}$ до пересечения с Ox – точки схода следов X_β . Из этой точки проводим горизонтальный след $h'_{0\beta}$ параллельно $h'_{0\alpha}$.

Перед аналогичными построениями на рисунке 31, б в треугольнике ABC построены (отмечены) горизонталь AC (h) и фронталь AI (f). Следы β найдены с помощью фронтали KM .

13 Прямая, перпендикулярная к плоскости

Если прямая перпендикулярна к плоскости, то она составляет прямой угол с любой прямой, принадлежащей этой плоскости. Прямой угол проецируется в истинную величину в том случае, когда одна из его сторон лежит на прямой частного положения. Следовательно, проекции перпендикуляра к плоскости составляют прямой угол с соответствующими ее следами.

13.1 Восстановление перпендикуляра заданной длины к плоскости

Само построение перпендикуляра к плоскости оказывается задачей в одно действие, однако этот элемент часто входит в различные комбинированные задачи. Например, требуется восстановить отрезок перпендикуляра заданной длины из точки, принадлежащей плоскости. Решение задачи состоит из следующих этапов:

13.1.1 Построить вторую проекцию точки, принадлежащей плоскости (основания перпендикуляра), проведя через нее прямую, принадлежащую плоскости (см. Алгоритм 10.3).

13.1.2 Если плоскость задана не следами, определить направления ее следов, построив горизонталь и фронталь плоскости. Если плоскость задана следами, сразу перейти к следующему этапу.

- 13.1.3 Из точки в плоскости построить отрезок перпендикуляра произвольной длины: его горизонтальная проекция должна быть перпендикулярна направлению горизонтального следа плоскости, а фронтальная – направлению фронтального следа.
- 13.1.4 Определить истинную длину этого отрезка любым известным способом (наиболее удобным оказывается построение методом треугольника).
- 13.1.5 На направлении истинной длины отложить заданную длину перпендикуляра.
- 13.1.6 Методом пропорционального деления отрезка (см. Алгоритм 8.1) перенести полученную точку окончания перпендикуляра на проекцию прямой, выбранную в качестве базы для построения истинной длины. Вторая проекция перпендикуляра заданной длины строится в проекционной связи.

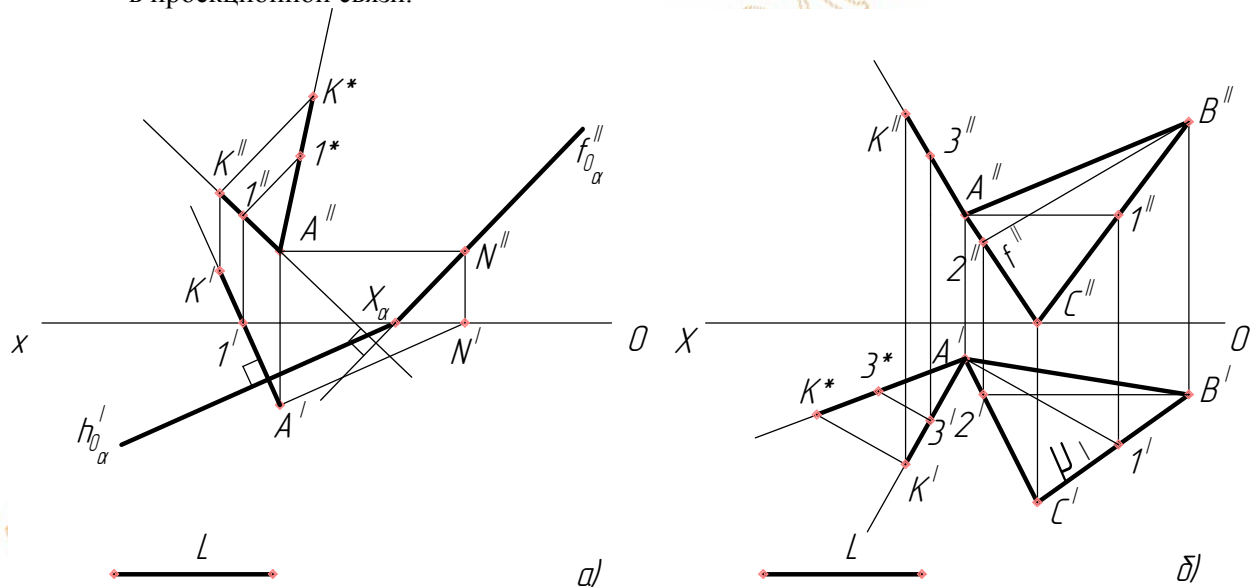


Рисунок 32 - Построение перпендикуляра заданной длины к плоскости: а) плоскость задана следами; б) плоскость задана треугольником

Пусть заданы плоскость $\alpha (h'_{0\alpha}, f'_{0\alpha})$ и одна из проекций точки, принадлежащей этой плоскости (A''). Необходимо восстановить перпендикуляр AK к α заданной длины L (рисунок 32, а).

Для определения второй проекции точки A проводим через нее горизонталь плоскости α : проекция $A''N''$ параллельна оси Ox ; точка N'' принадлежит следу $f'_{0\alpha}$; точка N' лежит на оси Ox ; проекция $A'N'$ параллельна следу $h'_{0\alpha}$; горизонтальная проекция точки A' находится в проекционной связи с фронтальной проекцией A'' .

Строим отрезок произвольной длины $A'I$, перпендикулярный плоскости α : для этого $A'I$ проводим под прямым углом к $h'_{0\alpha}$, $A''I''$ – перпендикулярно $f'_{0\alpha}$.

Методом треугольника определяем истинную длину отрезка $A'I$: под прямым углом к $A''I''$ откладываем отрезок $I''I^*$, равный $(y_A - y_I)$. Луч $A''I^*$ задает направление истинных длин для прямой, перпендикулярной к α , проведенной через точку A .

На этом направлении откладываем заданную длину перпендикуляра к плоскости α : длина $A''K''$ равна L . Переносим полученную конечную точку перпендикуляра на фронтальную проекцию: $K''K'''$ проводим параллельно $I''I^*$. Горизонтальную проекцию K' находим в проекционной связи. Задача решена.

В задаче на рисунке 32, б требуется построить перпендикуляр AK к плоскости, заданной треугольником ABC .

Решение проводится аналогично, однако прежде чем строить перпендикуляр, необходимо определить направление следов плоскости. Для этого строим горизонталь $A'I$ и фронталь $B'2'$.

Горизонтальная проекция горизонтали (h') $A'I'$ задает направление горизонтального следа, а фронтальная проекция фронтали (f') $B'2''$ – направление фронтального следа плоскости. Проекции перпендикуляра строятся под прямым углом к этим направлениям, соответственно.

13.2 Плоскость, перпендикулярная к прямой

Если требуется решить обратную задачу, т.е. через точку заданной прямой построить перпендикулярную ей плоскость, следует действовать так:

- 13.2.1 Через заданную точку провести фронталь или горизонталь искомой плоскости таким образом, чтобы ФПФ или ГПГ была перпендикулярна соответствующей проекции прямой.
- 13.2.2 Найти один из следов этой прямой.
- 13.2.3 Через соответствующую проекцию следа прямой частного положения под прямым углом к одноименной проекции прямой провести след плоскости до пересечения с координатной осью.
- 13.2.4 Из точки схода следов построить второй след плоскости перпендикулярно одноименной проекции заданной прямой.

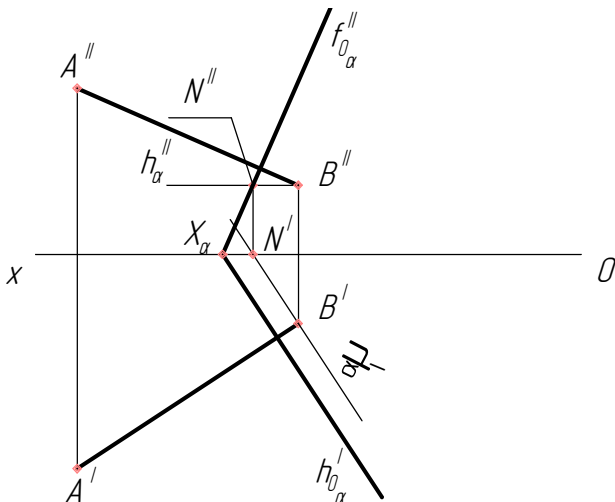


Рисунок 33 - Построение плоскости, перпендикулярной заданной прямой

Пусть через точку B заданной прямой AB необходимо построить перпендикулярную ей плоскость α (рисунок 33).

Построим через точку B горизонталь искомой плоскости: $B'N'$ перпендикулярна горизонтальной проекции прямой $A'B'$; фронтальная проекция горизонтали параллельна оси Ox .

На пересечении горизонтальной проекции горизонтали $B'N'$ с Ox отмечаем точку N' – горизонтальную проекцию фронтального следа этой прямой. Точку N'' находим на фронтальной проекции горизонтали в проекционной связи.

Через N'' проводим $f''_{0\alpha}$ перпендикулярно $A''B''$. На пересечении фронтального следа плоскости с осью Ox находим точку схода следов X_{α} .

Горизонтальный след искомой плоскости $h'_{0\alpha}$ вычерчиваем из X_{α} под прямым углом к $A'B'$. Задача решена.

14 Взаимно перпендикулярные плоскости

Известно, что две плоскости взаимно перпендикулярны, если одна из них проходит через перпендикуляр к другой.

Через точку в пространстве можно провести бесконечное множество плоскостей, находящихся под прямым углом к заданной плоскости. Для того чтобы решение было однозначным, задают дополнительное условие: например, можно потребовать построить плоскость, перпендикулярную заданной, проходящую через заданную прямую. В этом случае решение является совокупностью уже рассмотренных алгоритмов:

- 14.1 Через одну из точек заданной прямой (как правило, один из концов отрезка прямой) построить перпендикуляр к заданной плоскости (см. Алгоритм 13.1, п. 13.1.2, 13.1.3).
- 14.2 Заданная прямая и построенный перпендикуляр определяют искомую плоскость. Если эту плоскость требуется определить следами, выполнить переход от плоскости, заданной пересекающимися прямыми, к заданию следами (Алгоритм 9.3).

Пусть необходимо построить плоскость β , перпендикулярную к плоскости α , заданной треугольником ABC , и проходящую через прямую KL (рисунок 34, б).

Определяем направления следов заданной плоскости: проводим горизонтальную проекцию фронтали $A'I'$ (f'_{α}) параллельно оси Ox , построенная в проекционной связи фронтальная проекция фронтали $A''I''$ задает направление $f''_{0\alpha}$; проводим фронтальную проекцию горизонтали $C'2'$ (h'_{α}) параллельно оси Ox , при этом $C'2'$ задает направление горизонтального следа плоскости $h'_{0\alpha}$.

Из точки K прямой KL опускаем перпендикуляр на плоскость α : его горизонтальная проекция $K'N'_2$ проходит перпендикулярно к $C'2'$, а фронтальная проекция $K''N''_2$ – под прямым углом к $A''I''$.

Строим следы плоскости, определяемой пересекающимися прямыми KL и KN_2 .

Находим следы прямой, перпендикулярной к плоскости α : пересечение ее горизонтальной проекции с осью Ox дает горизонтальную проекцию фронтального следа N'_2 ; точка N''_2 определяется в проекционной связи; на пересечении $K''N''_2$ с Ox отмечаем фронтальную проекцию горизонтального следа M''_2 , горизонтальная проекция горизонтального следа M'_2 строится в проекционной связи.

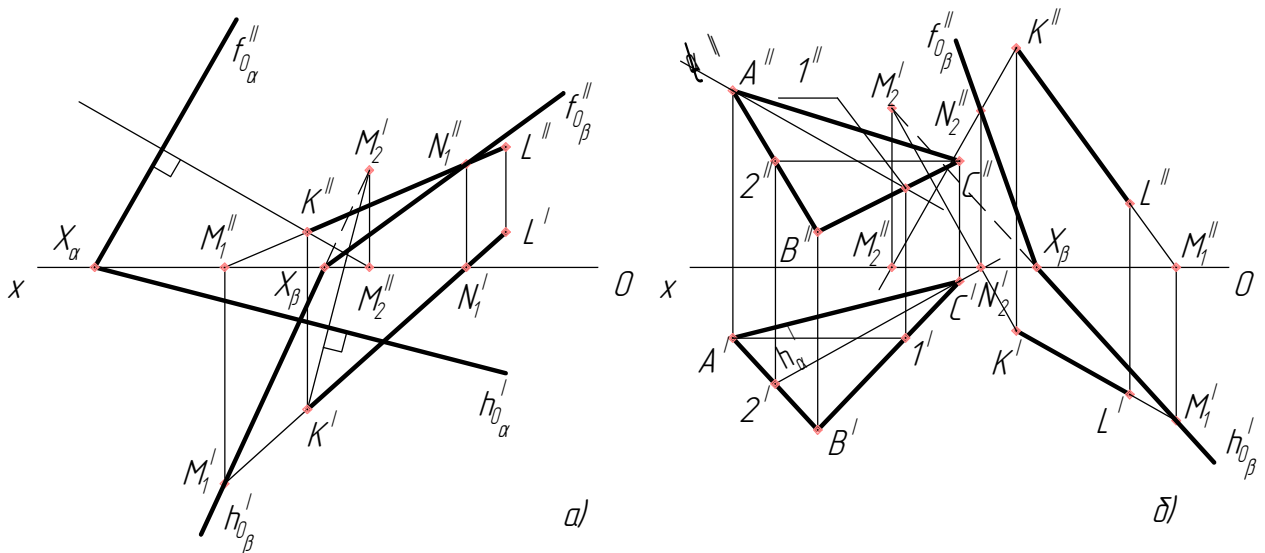


Рисунок 34 - Построение плоскости, перпендикулярной заданной: а) плоскость задана следами; б) плоскость задана треугольником

Аналогично находим горизонтальный след заданной прямой KL : на пересечении продолжения фронтальной проекции отрезка $K''L''$ с Ox отмечаем M''_1 , горизонтальная проекция M'_1 находится в проекционной связи.

Две полученные горизонтальные проекции горизонтальных следов пересекающихся прямых позволяют провести горизонтальный след искомой плоскости: $h'_{0\beta}$ строится через M'_1 и M'_2 .

Пересечение $h'_{0\beta}$ с осью Ox позволяет получить точку схода следов X_β . Через нее и N''_2 проводим фронтальный след искомой плоскости – $f'_{0\beta}$. Задача решена.

Если плоскость задана следами (рисунок 34, а), задача решается аналогично. В этапе определения направлений следов заданной плоскости нет необходимости.

На рисунке 35 представлена одна из задач №4 из альбома домашних заданий.

15 Пересечение плоскостей

Плоскости пересекаются по прямой линии. Следовательно, для того чтобы определить линию пересечения плоскостей, в общем случае необходимо найти две точки, лежащие на этой прямой.

15.1 Обе плоскости заданы следами

15.1.1 Плоскости общего положения, следы которых пересекаются в пределах чертежа

Одноименные следы плоскостей лежат в одной плоскости – плоскости проекций. Поэтому точка пересечения одноименных следов является проекцией точки, лежащей на линии пересечения плоскостей. Порядок действий таков:

- 15.1.1.1 Обозначить точку пересечения одноименных следов плоскостей. Это точка частного положения, так как она лежит в плоскости проекций. Найти вторую проекцию этой точки: она лежит на координатной оси.
- 15.1.1.2 Повторить описанные в п. 15.1.1.1 действия для второй пары одноименных следов.
- 15.1.1.3 Соединить одноименные проекции точек, полученных при построениях по пп. 15.1.1.1 и 15.1.1.2.

Пример определения линии пересечения двух плоскостей, следы которых пересекаются в пределах чертежа, приведен на рисунке 36, а.

У плоскостей α и β (рисунок 36, а) в пределах чертежа пересекаются одноименные следы. Пересечение фронтальных следов $f'_{0\alpha}$ и $f'_{0\beta}$ позволяет обозначить фронтальную проекцию фронтального следа линии пересечения плоскостей N'' . Ее горизонтальная проекция N' лежит в проекционной связи на оси Ox . Пересечение горизонтальных следов $h'_{0\alpha}$ и $h'_{0\beta}$ дает горизонтальную проекцию горизонтального следа линии пересечения – точку M' . Ее фронтальная проекция находится в проекционной связи на оси Ox .

| | | | | | | | | | | | | | | | | | | | | | | | | | | | | | | | | | | | | | | | | | | | | | | | | | | | | | | | | | | | | | | | | |
|---------------|---|----------|-------|----------|------|--------|--------|--|--|---|--|--|--|--|------|------|----------|-------|------|--|--|--|--|--|---------|----------|--|--|----------|--|--|--|--|--|-------|-----------|--|--|--|--|--|--|--|--|----------|--|--|--|--|--|--|--|--|--|------|--|--|--|--|--|--|--|--|--|
| Перв. примен. | | | | | | | | | | | | | | | | | | | | | | | | | | | | | | | | | | | | | | | | | | | | | | | | | | | | | | | | | | | | | | | | |
| Справ. № | | | | | | | | | | | | | | | | | | | | | | | | | | | | | | | | | | | | | | | | | | | | | | | | | | | | | | | | | | | | | | | | |
| Подп. и дата | <p>Через прямую KL провести плоскость β, перпендикулярную плоскости α. Плоскость β определить следами (следов заданной плоскости не находить).</p> | | | | | | | | | | | | | | | | | | | | | | | | | | | | | | | | | | | | | | | | | | | | | | | | | | | | | | | | | | | | | | | |
| Инв. № докл. | | | | | | | | | | | | | | | | | | | | | | | | | | | | | | | | | | | | | | | | | | | | | | | | | | | | | | | | | | | | | | | | |
| Взам. инв. № | <table border="1" style="width: 100%; border-collapse: collapse;"> <tr> <td style="width: 10%;"></td> <td style="width: 10%;"></td> <td style="width: 10%;"></td> <td style="width: 10%;"></td> <td style="width: 10%;"></td> <td style="width: 10%;"></td> <td style="width: 10%;"></td> <td style="width: 10%;"></td> <td style="width: 10%;"></td> <td style="width: 10%;"></td> </tr> <tr> <td>Изм.</td> <td>Лист</td> <td>№ док-м.</td> <td>Подп.</td> <td>Дата</td> <td colspan="5"></td> </tr> <tr> <td>Разраб.</td> <td>Гнилицыа</td> <td></td> <td></td> <td>23.03.08</td> <td colspan="5"></td> </tr> <tr> <td>Проб.</td> <td>Лютарович</td> <td></td> <td></td> <td></td> <td colspan="5"></td> </tr> <tr> <td>Н.контр.</td> <td></td> <td></td> <td></td> <td></td> <td colspan="5"></td> </tr> <tr> <td>Утв.</td> <td></td> <td></td> <td></td> <td></td> <td colspan="5"></td> </tr> </table> | | | | | | | | | | | | | | Изм. | Лист | № док-м. | Подп. | Дата | | | | | | Разраб. | Гнилицыа | | | 23.03.08 | | | | | | Проб. | Лютарович | | | | | | | | | Н.контр. | | | | | | | | | | Утв. | | | | | | | | | |
| | | | | | | | | | | | | | | | | | | | | | | | | | | | | | | | | | | | | | | | | | | | | | | | | | | | | | | | | | | | | | | | | |
| Изм. | Лист | № док-м. | Подп. | Дата | | | | | | | | | | | | | | | | | | | | | | | | | | | | | | | | | | | | | | | | | | | | | | | | | | | | | | | | | | | | |
| Разраб. | Гнилицыа | | | 23.03.08 | | | | | | | | | | | | | | | | | | | | | | | | | | | | | | | | | | | | | | | | | | | | | | | | | | | | | | | | | | | | |
| Проб. | Лютарович | | | | | | | | | | | | | | | | | | | | | | | | | | | | | | | | | | | | | | | | | | | | | | | | | | | | | | | | | | | | | | | |
| Н.контр. | | | | | | | | | | | | | | | | | | | | | | | | | | | | | | | | | | | | | | | | | | | | | | | | | | | | | | | | | | | | | | | | |
| Утв. | | | | | | | | | | | | | | | | | | | | | | | | | | | | | | | | | | | | | | | | | | | | | | | | | | | | | | | | | | | | | | | | |
| Подп. и дата | <div style="display: flex; justify-content: space-between; align-items: center;"> <div style="text-align: center;"> <h2 style="margin: 0;">Задача №4</h2> <h3 style="margin: 0;">Вариант 11</h3> </div> <table border="1" style="width: 100%; border-collapse: collapse;"> <tr> <td style="width: 33%;">Лит.</td> <td style="width: 33%;">Лист</td> <td style="width: 33%;">Листов</td> </tr> <tr> <td></td> <td></td> <td style="text-align: center;">1</td> </tr> </table> </div> | | | | Лит. | Лист | Листов | | | 1 | | | | | | | | | | | | | | | | | | | | | | | | | | | | | | | | | | | | | | | | | | | | | | | | | | | | | | |
| Лит. | | | | | Лист | Листов | | | | | | | | | | | | | | | | | | | | | | | | | | | | | | | | | | | | | | | | | | | | | | | | | | | | | | | | | | |
| | | 1 | | | | | | | | | | | | | | | | | | | | | | | | | | | | | | | | | | | | | | | | | | | | | | | | | | | | | | | | | | | | | | |
| Инв. № подл. | <div style="display: flex; justify-content: space-between; align-items: center;"> <div style="text-align: center;"> <p>Копировал</p> </div> <div style="text-align: center;"> <p>Формат А4</p> </div> </div> | | | | | | | | | | | | | | | | | | | | | | | | | | | | | | | | | | | | | | | | | | | | | | | | | | | | | | | | | | | | | | | |

Рисунок 35 – Пример оформленного задания, решенного по Алгоритму 14

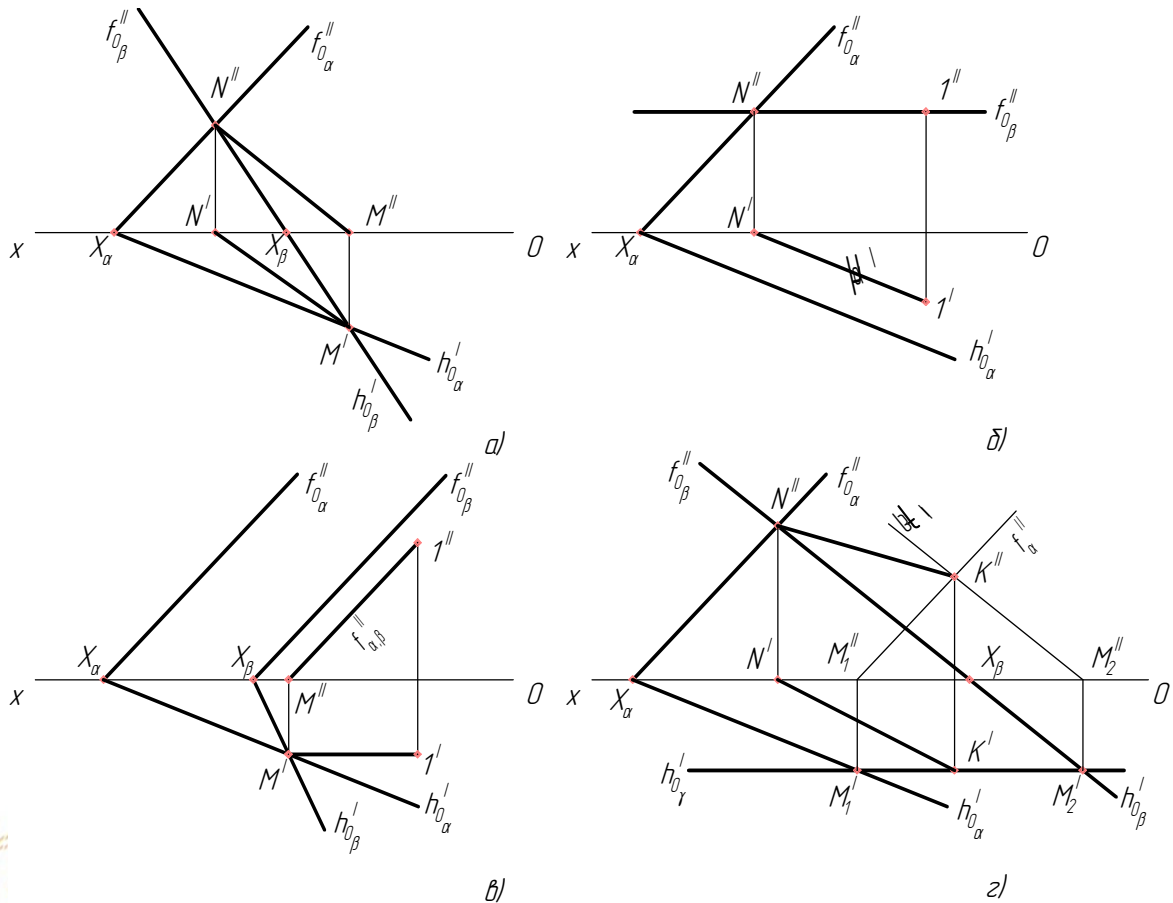


Рисунок 36 - Пересечение плоскостей, заданных следами: а) плоскости общего положения, следы которых пересекаются в пределах чертежа; б) одна из плоскостей – дважды проецирующая; в) плоскости с парой параллельных следов; г) плоскости общего положения, следы которых не пересекаются в пределах чертежа

Соединяем одноименные проекции точек M и N : линия пересечения плоскостей α и β определена двумя проекциями – $M'N'$ и $M''N''$.

15.1.2 Пересечение с плоскостью уровня

Если задача решается в двух проекциях и одна из заданных плоскостей является горизонтальной или фронтальной плоскостью, т.е. дважды проецирующей, то в плоскости чертежа можно найти пересечение только одной пары следов. Плоскость уровня не дает следа на той плоскости проекций, которой она параллельна.

15.1.2.1 Обозначить точку пересечения следа плоскости уровня и одноименного следа второй заданной плоскости. Найти вторую проекцию этой точки частного положения.

15.1.2.2 Линия пересечения принадлежит плоскости уровня, поэтому является горизонталью или фронталью второй из заданных плоскостей. Следовательно, одна из ее проекций должна быть обозначена на следе плоскости уровня, а вторая проводится параллельно одноименному следу второй плоскости.

На рисунке 36, б приведен пример пересечения плоскости общего положения α с горизонтальной плоскостью β .

Пересечение фронтальных следов $f''_{0\alpha}$ и $f''_{0\beta}$ позволяет обозначить фронтальную проекцию фронтального следа линии пересечения плоскостей N'' . Ее горизонтальная проекция N' лежит в проекционной связи на оси Ox . Плоскость β – фронтально-проецирующая, поэтому фронтальная проекция линии пересечения совпадает со следом $f''_{0\beta}$, обозначим ее как $N''I''$ (точка I взята произвольно). Линия пересечения NI является горизонталью плоскости α , поэтому ее горизонтальную проекцию $N'I'$ проводим из точки N' параллельно $h'_{0\alpha}$.

15.1.3 Плоскости, пара одноименных следов которых параллельна

В этом случае также невозможно обозначить точку пересечения одной из пары следов. Однако, параллельные следы можно рассматривать как пересекающиеся на бесконечном удалении, в т.н. *несобственной точке пространства*.

15.1.3.1 Обозначить точку пересечения одноименных пересекающихся следов. Найти вторую проекцию этой точки частного положения.

15.1.3.2 Проекция линии пересечения плоскостей в той плоскости проекций, которая дает параллельные следы, проходит через найденную в п. 15.1.3.1 точку на оси координат параллельно следам, что характерно для линии уровня плоскости. Другая проекция линии пересечения должна быть параллельна координатной оси.

На рисунке 36, в показан случай пересечения двух плоскостей общего положения с параллельными фронтальными следами.

Пересечение горизонтальных следов $h'_{0\alpha}$ и $h'_{0\beta}$ позволяет обозначить горизонтальную проекцию горизонтального следа линии пересечения плоскостей M' . Ее фронтальная проекция M'' лежит в проекционной связи на оси Ox . От этой точки фронтальная проекция линии пересечения плоскостей $M'I''$ проходит параллельно взаимно параллельным следам $f''_{0\alpha}$ и $f''_{0\beta}$. Таким образом, $M'I'$ является общей фронталью этих двух плоскостей и ее горизонтальная проекция $M'I'$ параллельна оси Ox .

15.1.4 Плоскости общего положения, следы которых не пересекаются в пределах чертежа

Если заданы плоскости, одна или обе пары следов которых не пересекаются в пределах чертежа, следует воспользоваться одной или двумя вспомогательными плоскостями общего или частного положения, которые позволят легко найти линии пересечения с заданными плоскостями.

15.1.4.1 Пересечь непересекающиеся следы заданных плоскостей следом третьей, вспомогательной плоскости. В качестве вспомогательной может быть выбрана плоскость общего положения или проецирующая, которые бы пересекали оба следа каждой из плоскостей в пределах чертежа, или плоскость уровня.

15.1.4.2 Построить линии пересечения вспомогательной плоскости с каждой из заданных плоскостей (по Алгоритму 15.1.1 или 15.1.2, в зависимости от типа вычерченной вспомогательной плоскости).

15.1.4.3 Найти общую точку линий пересечения вспомогательной плоскости с заданными плоскостями. Это одна из точек, принадлежащих линии пересечения заданных плоскостей.

15.1.4.4 Если вторая пара следов заданных плоскостей пересекается в пределах чертежа, то вторую точку на искомой линии пересечения найти по п. 15.1.1.1. Если же и для второй пары следов пересечения в пределах чертежа не найти, то для них следует повторить действия, описанные в пп. 15.1.4.1-15.1.4.3.

На рисунке 36, г приведен случай пересечения двух плоскостей общего положения, горизонтальные следы которых не пересекаются в пределах чертежа.

Пересечение фронтальных следов $f''_{0\alpha}$ и $f''_{0\beta}$ позволяет обозначить фронтальную проекцию фронтального следа линии пересечения плоскостей N'' . Ее горизонтальная проекция N' лежит в проекционной связи на оси Ox .

Для определения второй точки на линии пересечения воспользуемся вспомогательной фронтальной плоскостью γ , ее след $h'_{0\gamma}$ проходит параллельно оси Ox . Плоскость γ пересекается с плоскостью α по фронтале этой плоскости, фронтальная проекция которой проходит от M''_1 параллельно следу $f''_{0\alpha}$. Аналогично, линия пересечения плоскостей γ и β – фронталь плоскости β , ее фронтальная проекция идет от M''_2 параллельно $f''_{0\beta}$. Фронтальные проекции найденных линий пересечения пересекаются в точке K'' . Ее горизонтальная проекция K' лежит в проекционной связи на следе дважды проецирующей плоскости $h'_{0\gamma}$.

Точка K является общей для трех плоскостей – α , β и γ . Линия пересечения плоскостей α и β определена двумя проекциями – $N'K'$ и $N''K''$.

15.1.5 Пересечение двух профильно-проецирующих плоскостей

Линия пересечения профильно-проецирующих плоскостей может быть найдена с помощью вспомогательной плоскости общего положения, согласно Алгоритму, изложенному в параграфе 15.1.4 (рисунок 37, а). Однако более рационально эта задача решается с использованием профильной плоскости проекций:

15.1.5.1 Произвольно обозначить в пределах чертежа начало координат и ввести оси Oy и Oz .

- 15.1.5.2 Найти координаты заданных плоскостей и построить их профильные следы (см. Алгоритм 9.2).
- 15.1.5.3 Обозначить точку пересечения профильных следов: в эту точку проецируется вся линия пересечения, поэтому она должна иметь обозначение профильной проекции линии пересечения. В эту же точку проецируется и профильная проекция профильного следа линии пересечения.
- 15.1.5.4 Найти фронтальную и горизонтальную проекцию профильного следа линии пересечения заданных плоскостей (см. Алгоритмы 3.1, 7.1).
- 15.1.5.5 Вычертить фронтальную и горизонтальную проекцию линии пересечения: они идут от найденных в п. 15.1.5.4 следов параллельно оси Ox .
- Линия пересечения двух профильно-проецирующих плоскостей α и β с использованием профильной плоскости проекций построена на рисунке 37, б.

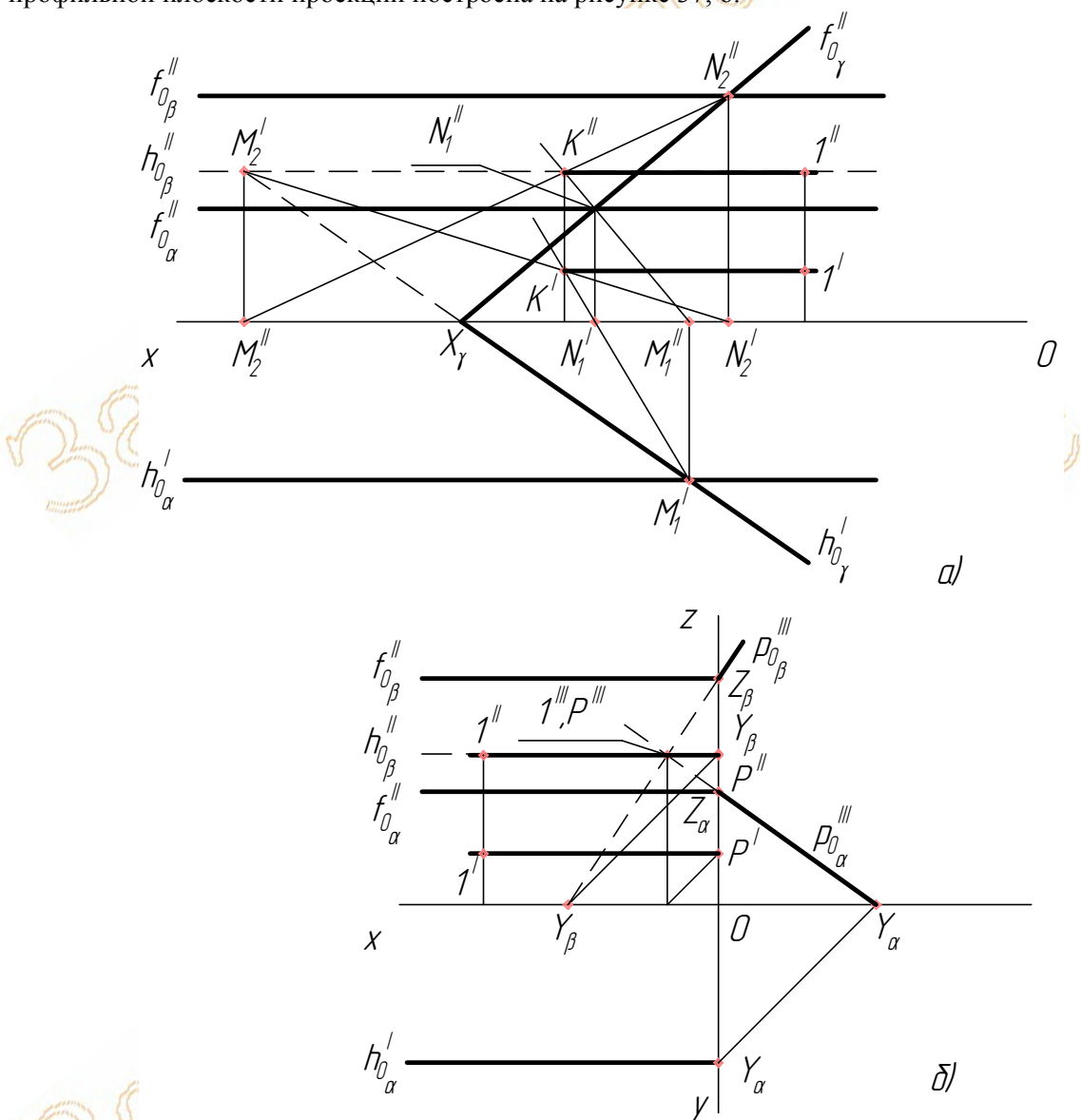


Рисунок 37 – Построение линии пересечения двух профильно-проецирующих плоскостей: а) с помощью вспомогательной плоскости общего положения; б) с помощью профильной плоскости проекций

Введем координатные оси Oy и Oz . Пересечение следов $h'_{0\alpha}$ и $f''_{0\alpha}$ с координатными осями Oy и Oz , соответственно, позволяет обозначить точки схода следов Y_α и Z_α . Перенесем Y_α на ось Oy профильной плоскости проекций и через нее и Z_α проведем след $p'''_{0\alpha}$.

Построение следа $p'''_{0\beta}$ проведем аналогично. Следует отметить только то, что координата y_β отрицательна, поэтому перенос Y_β в этом случае производится между отрицательными ветвями осей ординат. Части следов, не принадлежащие I октанту, отмечаем штриховой линией.

Следы $p'''_{0\alpha}$ и $p'''_{0\beta}$ пересекаются в точке, которую мы обозначили как I''' . В эту точку проецируется вся профильная проекция линии пересечения $P'''I'''$, где P''' – профильная проекция профильного следа линии пересечения. Находим горизонтальную и фронтальную проекции P'' и P' на соответствующих координатных осях. Проекцию $P'I'$ и $P''I''$ проводим параллельно оси Ox , абсцисса точки I выбрана произвольно.

Альтернативный способ построения – с помощью вспомогательной плоскости (рисунок 37, а). Пересечем профильно-проецирующие плоскости α и β плоскостью общего положения γ так, чтобы одноименные их следы попарно пересекались в пределах чертежа.

Отметим точки пересечения одноименных следов M'_1 и N''_1 (для плоскостей α и β) и M'_2 и N''_2 (для плоскостей β и γ). Найдем их вторые проекции на оси Ox . Вычертим проекции линий пересечения плоскостей α и β , отрезки $M'_1N''_1$ и $M''_1N''_1$, а также плоскостей β и γ – $M'_2N''_2$ и $M''_2N''_2$.

Одноименные проекции линий пересечения пересекаются в точке $K(K', K'')$, лежащей на линии пересечения плоскостей α и β .

Во второй вспомогательной плоскости нет необходимости, так как очевидно, что две профильно-проецирующие плоскости пересекаются по прямой, перпендикулярной плоскости π_3 . Следовательно, горизонтальную и фронтальную проекции линии пересечения $K'I'$ и $K''I''$, соответственно, проводим параллельно оси Ox . Точка I выбрана произвольно.

15.2 Плоскости, заданные параллельными или пересекающимися прямыми

Одним из способов определения линии пересечения плоскостей, заданных различными геометрическими элементами, является применение вспомогательных секущих плоскостей. В качестве таких плоскостей, как правило, применяются проецирующие плоскости или плоскости уровня. При решении используется свойство проецирующей плоскости, состоящее в том, что все принадлежащие ей линии в одной из плоскостей проекций отображаются на проецирующем следе.

- 15.2.1 Провести вспомогательную плоскость, проецирующий след которой пересекает две линии каждой из заданных плоскостей.
- 15.2.2 Обозначить точки, задающие проекции линий пересечения вспомогательной плоскости с заданными плоскостями. Эти точки находятся в местах пересечения проецирующим следом элементов, принадлежащих заданным плоскостям.
- 15.2.3 Найти вторые проекции этих точек на соответствующих проекциях элементов заданных плоскостей.
- 15.2.4 Вычертить вторые проекции линий пересечения вспомогательной плоскости с заданными и найти проекцию точки их пересечения. Это – проекция одной из точек на линии пересечения заданных плоскостей.
- 15.2.5 Найти вторую проекцию точки, принадлежащей искомой линии пересечения, в проекционной связи на проецирующем следе вспомогательной плоскости.
- 15.2.6 Повторить действия, описанные в пп. 15.2.1 – 15.2.5, для определения проекций второй точки линии пересечения заданных плоскостей.
- 15.2.7 Соединить одноименные проекции двух точек искомой линии пересечения.

На рисунке 38, а приведен пример использования вспомогательных секущих плоскостей для нахождения линии пересечения плоскости α , заданной треугольником FRS , и плоскости β , определяемой параллельными прямыми AB и CD .

Построим плоскость γ , параллельную горизонтальной плоскости проекций. Фронтальный след $f''_{0\gamma}$ рассекает проекции сторон треугольника FRS в точках $1''$ и $2''$, соответственно, проходит через A'' и рассекает $C''D''$ в точке $3''$. Находим вторые проекции полученных точек в проекционной связи: $1'$ – на $F'R'$, $2'$ – на $S'R'$ и $3'$ – на $C'D'$. Построим горизонтальные проекции линий пересечения вспомогательной плоскости γ : с α (FRS) – $1'2'$ и с β ($ABDC$) – $A'3'$. Проекция $1'2'$ и $A'3'$ пересекаются в точке K' . Фронтальную проекцию K'' находим в проекционной связи на следе $f''_{0\gamma}$. Точка K принадлежит искомой линии пересечения плоскостей α и β .

Для определения второй точки на искомой линии пересечения используем фронтальную плоскость δ . Ее след $h'_{0\delta}$ рассекает горизонтальные проекции элементов плоскости α в точках $5'$ и $6'$, а плоскости β – в точках $7'$ и $8'$. Построенные с использованием проекционной связи фронтальные проекции прямых $5'6''$ и $7'8''$ являются проекциями линий пересечения γ с плоскостями α и β , соответственно. Они пересекаются в точке L'' , горизонтальная проекция которой, точка L' лежит на проецирующем следе $h'_{0\delta}$.

KL , линия пересечения плоскостей α и β , определена проекциями $K'L'$ и $K''L''$.

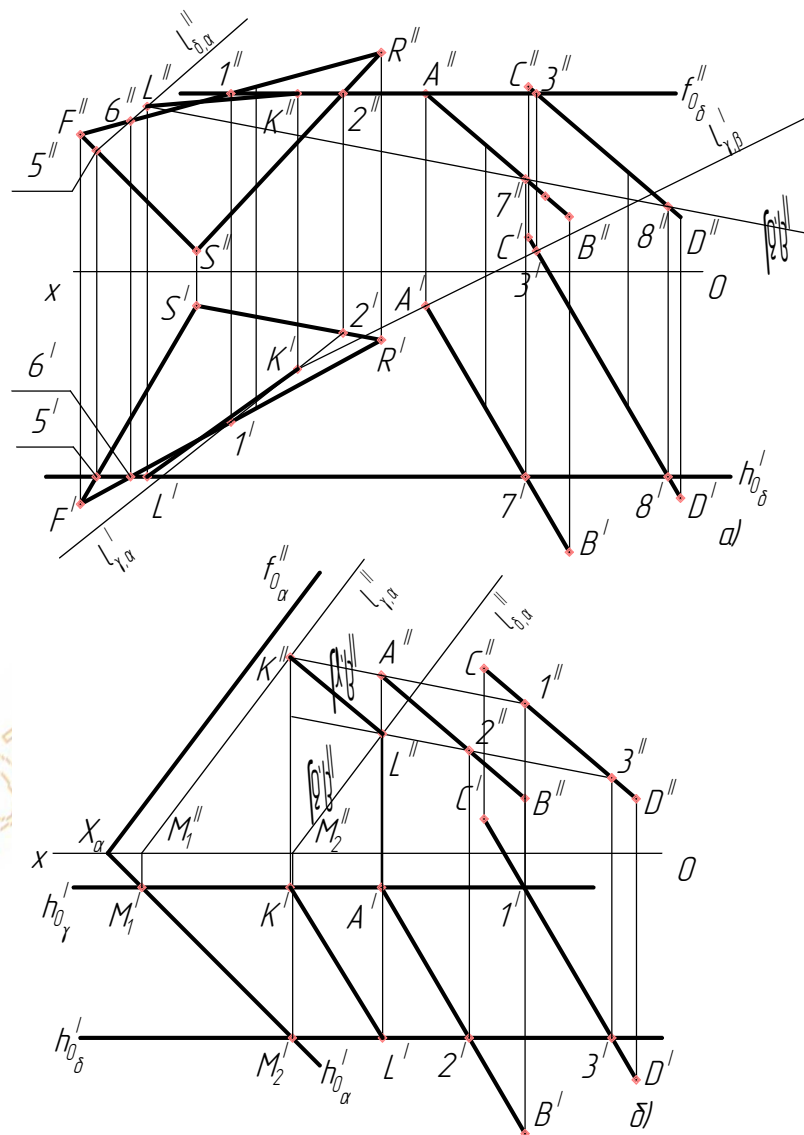


Рисунок 38 – Определение линии пересечения плоскостей с помощью вспомогательных секущих плоскостей: а) обе плоскости заданы отрезками пересекающихся или параллельных прямых; б) одна из плоскостей задана следами.

В том случае, если одна из плоскостей задана следами, также используют вспомогательные секущие плоскости. Линию пересечения вспомогательной плоскости с плоскостью, заданной отрезками прямых, находят по описанному выше Алгоритму. При построении линии пересечения вспомогательной проецирующей плоскости и плоскости, заданной следами, действуют в соответствии с Алгоритмами 15.1.1 или 15.1.2.

Решение задачи для такого случая показано на рисунке 38, б.

Плоскость α задана следами, а β – параллельными прямыми AB и CD . Для решения использованы две фронтальные плоскости – γ и δ . Первая из них проходит через точку A и пересекает горизонтальную проекцию $C'D'$ в точке I' . Фронтальная проекция I'' на $C''D''$ найдена в проекционной связи. Плоскость α фронтальной плоскостью γ пересекается по фронтали: M'_1 лежит на пересечении $h'_{0\gamma}$ и $h'_{0\alpha}$; M''_1 – в проекционной связи на оси Ox ; фронтальная проекция линии пересечения α и γ от M'_1 проходит параллельно $f'_{0\alpha}$. Эта прямая пересекает фронтальную проекцию линии пересечения γ и β в точке K'' . Горизонтальная проекция K' лежит на следе $h'_{0\gamma}$ в проекционной связи. Точка K принадлежит искомой линии пересечения плоскостей α и β .

Построения с использованием фронтальной плоскости δ проводим аналогично. При использовании взаимно параллельных секущих плоскостей необходимо следить за точностью построений: $2''3''$ должна быть параллельна $A''I''$, а M''_2L'' – параллельна M''_1K'' .

KL , линия пересечения плоскостей α и β , определена проекциями $K'L'$ и $K''L''$.

16 Точка встречи прямой с плоскостью

16.1 Пересечение прямой и плоскости общего положения

Вне зависимости от способа задания плоскости, определение точки встречи прямой и плоскости производится по одному и тому же алгоритму:

- 16.1.1 Заключить прямую во вспомогательную проецирующую плоскость, т.е. провести проецирующий след через одну из проекций заданной прямой.
- 16.1.2 Найти линию пересечения вспомогательной плоскости с заданной (по одному из Алгоритмов, описанных в разделе 15, в зависимости от способа ее задания).
- 16.1.3 Найти точку пересечения проекции заданной прямой и полученной в п. 16.1.2 линии пересечения плоскостей. Это – проекция искомой точки встречи.
- 16.1.4 Построить вторую проекцию точки встречи на соответствующей проекции прямой (следе вспомогательной проецирующей плоскости) в проекционной связи.
- 16.1.5 Определить видимость прямой относительно заданной плоскости (см. параграф 16.2).

Рисунок 39 показывает примеры нахождения точки встречи прямой и плоскости для различных способов задания плоскостей общего положения.

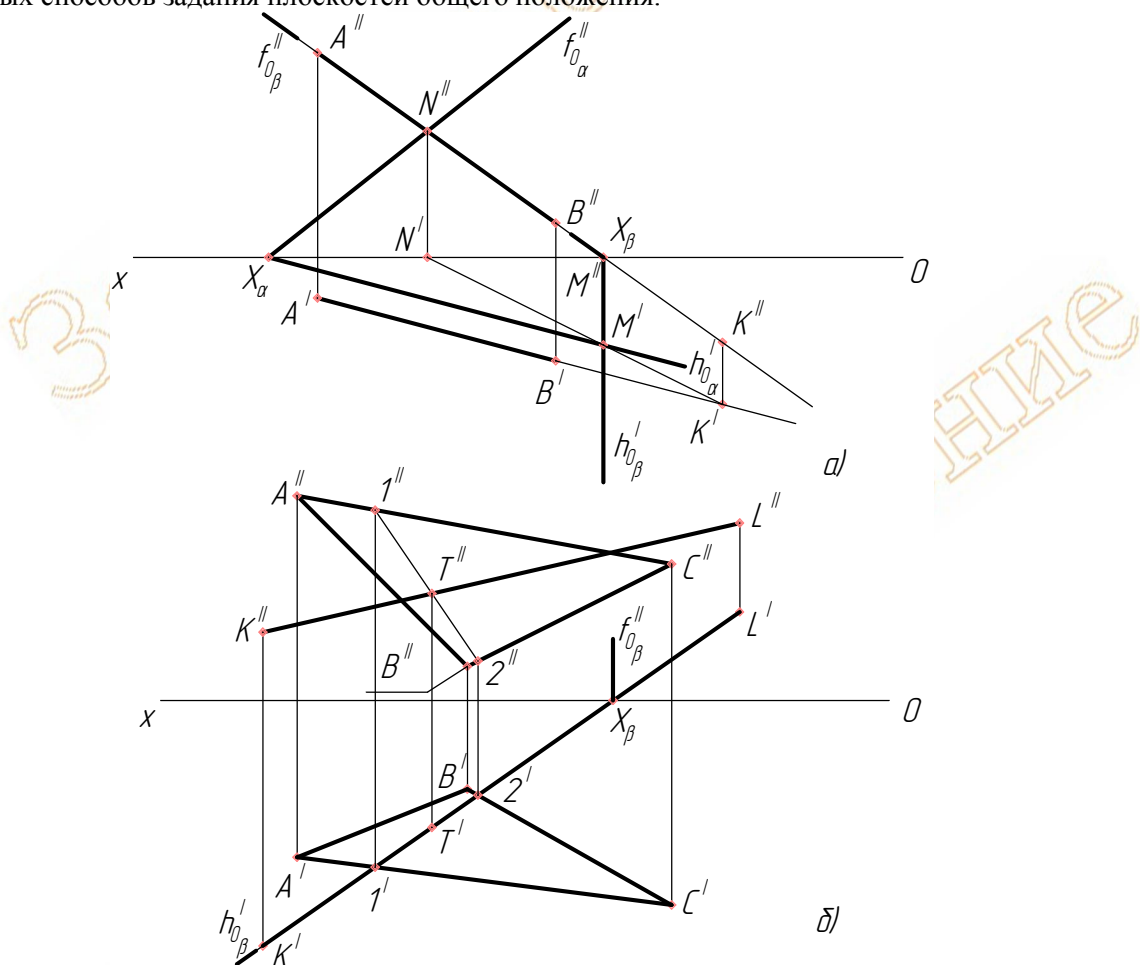


Рисунок 39 – Определение точки встречи прямой с плоскостью общего положения, заданной:
а) следами; б) треугольником

Плоскость α на рисунке 39, а задана следами. Проводим через прямую AB фронтально-проецирующую плоскость: след $f''_{0\beta}$ проходит через $A''B''$. Находим линию пересечения плоскостей α и β : отмечаем точки пересечения одноименных следов – горизонтальную проекцию горизонтального следа линии пересечения M' и фронтальную проекцию фронтального следа N'' . Точки M'' и N' находим в проекционной связи на оси Ox . Соединяем одноименные проекции точек M и N : фронтальная проекция линии пересечения вспомогательной и заданной плоскости $M''N''$ совпадает с фронтально-проецирующим следом $f''_{0\beta}$, а горизонтальная проекция $M'N'$ пересекает продолжение горизонтальной проекции отрезка $A'B'$ в точке K' . Прямые AB и MN лежат в одной плоскости – вспомогательной плоскости β . Следовательно,

если пересекаются проекции, то пересекаются и сами прямые. С другой стороны, прямая MN принадлежит и заданной плоскости α , следовательно, найденная точка K – точка встречи прямой AB и плоскости α . Ее фронтальную проекцию K'' находим в проекционной связи на продолжении фронтальной проекции отрезка $A''B''$.

На рисунке 39, б плоскость α задана треугольником ABC . Заключим прямую KL во вспомогательную, горизонтально-проецирующую плоскость β : горизонтальный след $h'_{оп}$ проходит через горизонтальную проекцию $K'L'$. Горизонтальная проекция линии пересечения плоскостей α и β совпадает с проецирующим следом $h'_{оп}$. Чтобы найти ее фронтальную проекцию, отметим точки, в которых $h'_{оп}$ пересекает элементы плоскости α : $1'$ – на горизонтальной проекции $A'C'$ и $2'$ – на $B'C'$. Их фронтальные проекции $1''$ и $2''$ находим на $A''C''$ и $B''C''$ в проекционной связи. Проекция $1''2''$ и $K''L''$ пересекаются в точке T'' . Так как прямые 12 и KL лежат в одной плоскости β , то T – точка их пересечения. С другой стороны, прямая 12 лежит и в плоскости треугольника ABC , поэтому в точке T пересекаются прямая KL и плоскость α . Ее горизонтальную проекцию T' находим в проекционной связи на $K'L'$ (на следе $h'_{оп}$).

16.2 Определение видимости прямой относительно плоскости с помощью конкурирующих точек

Конкурирующими называют точки, принадлежащие скрещивающимся прямым, которые на одной из плоскостей проекций отображаются одной точкой. Их различное расположение на другой или других плоскостях проекций позволяет судить о взаимном положении прямых относительно наблюдателя. Как определить положение одной прямой относительно другой, помогает разобрать пример на рисунке 40.

Пусть даны две скрещивающиеся прямые AB и CD . Фронтальные проекции этих прямых пересекаются в конкурирующих точках $1''$ и $2''$. Найдем их горизонтальные проекции в проекционной связи: проекция точки $1'$ пусть принадлежит $A'B'$, а точки $2'$ – проекции прямой $C'D'$. Удаленность от фронтальной плоскости проекций определяется координатой y для каждой из точек. Чем больше координата y , тем ближе данная точка находится к наблюдателю. Значение координаты y для точек 1 и 2 определяется по горизонтальной проекции прямых $A'B'$ и $C'D'$. Следовательно, на фронтальной плоскости проекций в месте выбора конкурирующих точек прямая AB перекрывает прямую CD , т.е. точка находится ближе к наблюдателю.

Чтобы для прямых AB и CD определить их взаимное положение относительно горизонтальной плоскости проекций, нужно выбрать конкурирующие точки в месте пересечения $A'B'$ и $C'D'$, на продолжении горизонтальных проекций заданных отрезков.

При пересечении прямой с плоскостью видимость прямой относительно плоскости меняется в точке встречи. Для того чтобы выяснить взаимное расположение прямой и плоскости, можно также воспользоваться конкурирующими точками. Алгоритм работы в каждой из плоскостей проекций таков:

- 16.2.1 Оценить, можно ли обозначить конкурирующие точки на заданных проекциях прямой и элементов плоскости. Если проекции скрещивающихся прямой и элементов плоскости не пересекаются в пределах чертежа, провести проекцию вспомогательной прямой, принадлежащей заданной плоскости, которая обеспечит конкурирующие точки. Найти вторую проекцию вспомогательной прямой (см. Алгоритмы 10.1 или 10.2, в зависимости от положения вспомогательной прямой и способа задания плоскости).
- 16.2.2 Обозначить конкурирующие точки в месте пересечения проекций прямой и элемента плоскости.
- 16.2.3 Найти проекции конкурирующих точек в другой плоскости проекций в проекционной связи на соответствующих геометрических элементах.

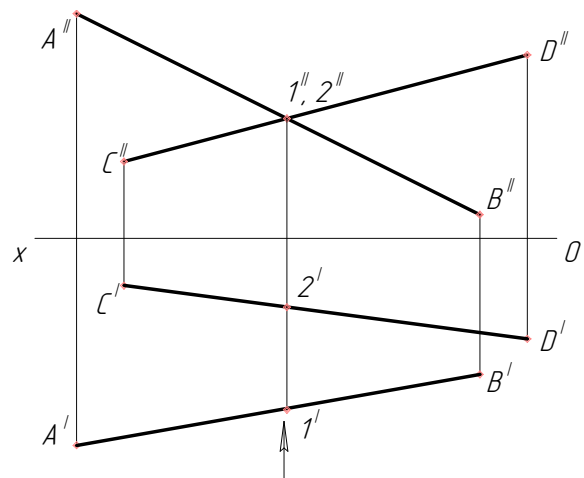


Рисунок 40 – К понятию конкурирующих точек

16.2.4 Определить направление проецирования на исходную плоскость проекций и взаимное положение конкурирующих точек на проецирующем луче.

16.2.5 Обозначить видимость прямой в месте выбора конкурирующих точек: если первой на проецирующем луче находится точка, принадлежащая прямой, то прямая видима относительно плоскости; если первой проецируется точка элемента плоскости, значит, плоскость закрывает прямую.

16.2.6 Указать «обратную» видимость прямой относительно плоскости с другой стороны от точки встречи.

На рисунке 41 указана видимость относительно плоскостей для тех же прямых, точки встречи которых были найдены на примерах рисунка 39.

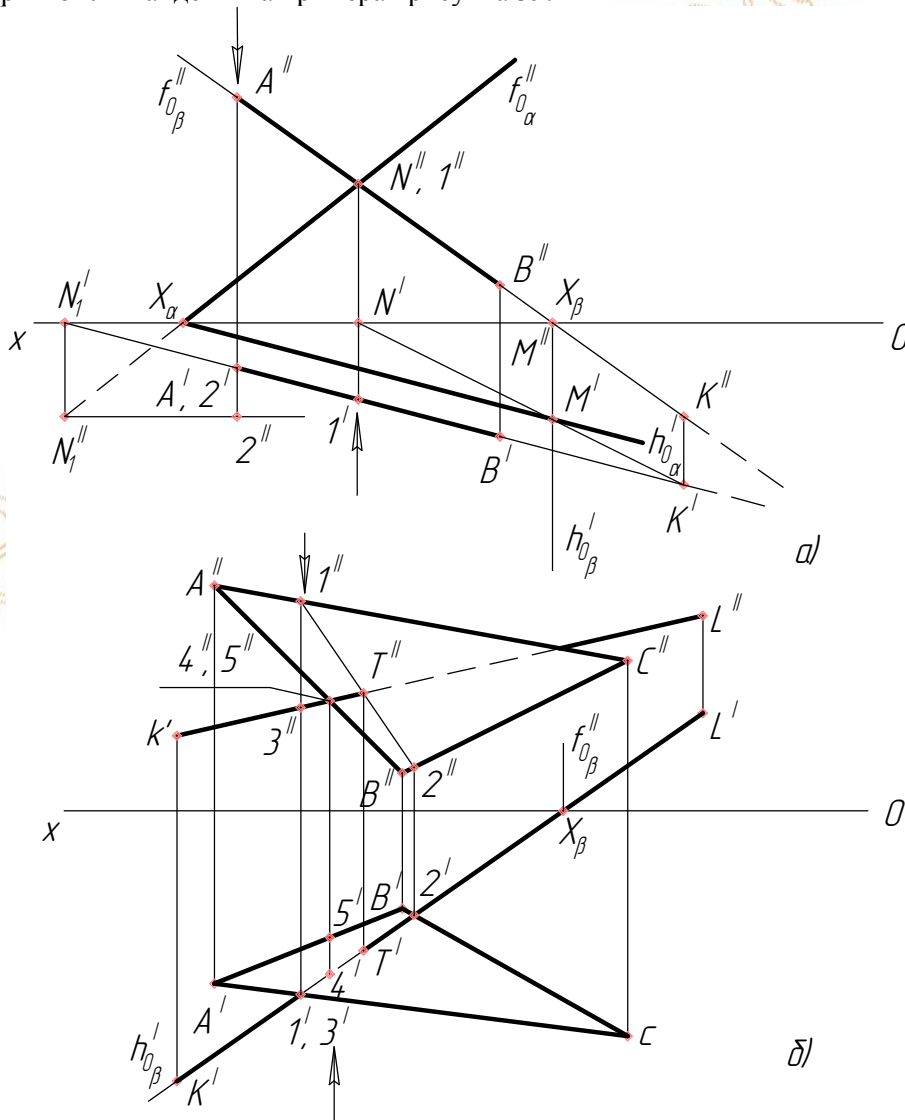


Рисунок 41 – Определение видимости прямой относительно плоскости, заданной: а) следами; б) треугольником

При построении точки встречи прямой AB с плоскостью α точка N'' была обозначена на пересечении фронтальных следов f''_{α} и f''_{β} (рисунок 41, а). В эту же точку проецируется точка, принадлежащая прямой; обозначим ее I'' . Находим ее горизонтальную проекцию I' в проекционной связи. Направление проецирования на плоскость π_2 – снизу вверх. Первой видим точку I' , принадлежащую $A'B'$; следовательно, на выбранном участке, т.е. слева от K'' , прямая находится перед плоскостью; справа от K'' прямая на фронтальной плоскости проекций будет перекрывать плоскостью.

Горизонтальная проекция прямой $A'B'$ параллельна h'_{α} , поэтому для того чтобы выбрать конкурирующие точки, проведем горизонтальную проекцию горизонтали плоскости α , совпадающую с $A'B'$. В одной точке с проекцией A' находится принадлежащая ГПГ точка $2'$. Продлим ГПГ до пересечения с осью Ox , обозначим на ней проекцию фронтального следа N'_1 , его фронтальная проекция N''_1 лежит на

следе $f''_{0\alpha}$. Фронтальная проекция горизонтали (ФПГ) от этой точки проходит параллельно оси Ox , на ней находим в проекционной связи точку $2''$. Направление проецирования на горизонтальную плоскость проекций – сверху вниз. Первой на проецирующем луче лежит A'' , поэтому видимость на горизонтальной плоскости проекций такая же, как и на фронтальной.

При построении точки встречи прямой KL с плоскостью треугольника ABC (рисунок 41, б) была обозначена точка I' на горизонтальной проекции $A'C'$. Сюда же проецируется точка, принадлежащая прямой: обозначим ее горизонтальную проекцию $3'$. Находим фронтальные проекции I'' и $3''$ в проекционной связи. При проецировании на горизонтальную плоскость проекций первой на проецирующем луче находится I'' , принадлежащая плоскости. Поэтому в месте выбора конкурирующих точек плоскость перекрывает прямую. На участке слева от T' прямая перекрыта плоскостью, однако при задании плоскости фигурой видимость обозначают относительно фигуры, поэтому штриховой линией обозначен участок $3'T'$. На участке $T'L'$ отрезок прямой виден относительно ABC .

Аналогичное использование конкурирующих точек 4 и 5 с совпадающими фронтальными проекциями позволило выявить видимость на фронтальной плоскости проекций. Линией невидимого контура обозначен участок от T'' до проекции стороны треугольника $A''C''$.

16.3 Пересечение прямой с проецирующими плоскостями

В случае определения точки встречи с горизонтально- или фронтально-проецирующей плоскостью для решения не требуется дополнительных построений. Порядок действий таков:

- 16.3.1 Обозначить пересечение проецирующего следа плоскости с соответствующей проекцией прямой. Это – проекция точки встречи.
- 16.3.2 Найти вторую проекцию точки пересечения прямой с плоскостью на соответствующей проекции прямой в проекционной связи.
- 16.3.3 В той плоскости проекций, в которой лежит проецирующий след плоскости, видимость прямой искать не следует, так как невидимой оказывается только проекция точки встречи. Определить видимость прямой относительно плоскости методом конкурирующих точек или на основании взаимного положения проецирующего следа и одноименной проекции прямой.

Примеры определения точек встречи прямых с проецирующими плоскостями, заданными различным способом, представлены на рисунке 42.

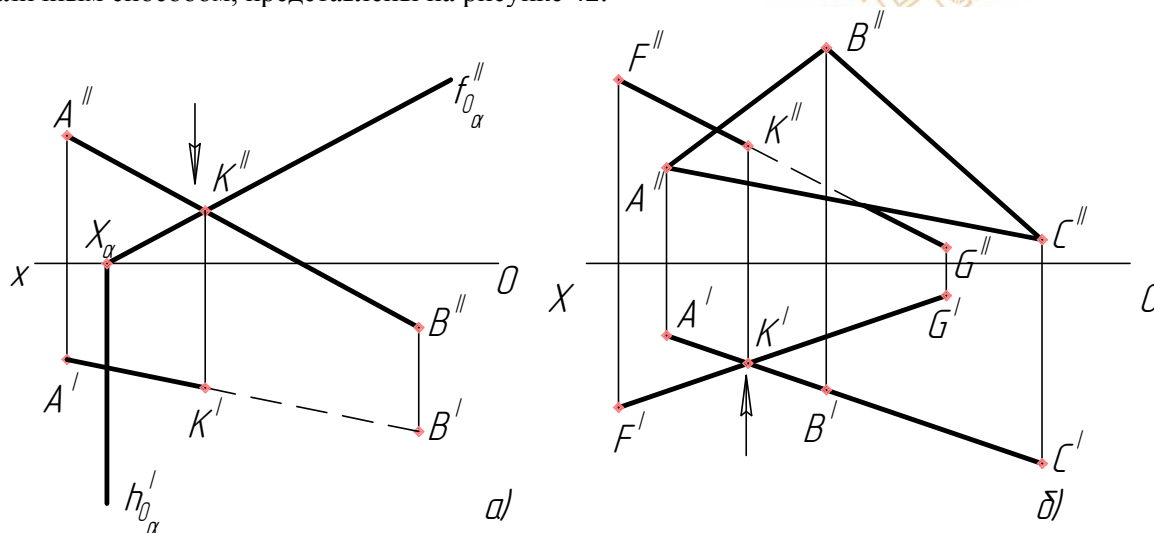


Рисунок 42 – Точки встречи прямых с плоскостями частного положения: а) фронтально-проецирующей, заданной следами; б) горизонтально-проецирующей, заданной плоской фигурой

Плоскость α , изображенная на рисунке 42, а, – фронтально-проецирующая. Поэтому проекция точки встречи находится в месте пересечения фронтального следа $f''_{0\alpha}$ с проекцией прямой $A''B''$ – это точка K'' . Горизонтальную проекцию K' находим на $A'B'$ в проекционной связи. Видимость на горизонтальной плоскости проекций находим без помощи конкурирующих точек. В направлении проецирования (отмечено стрелкой) участок прямой $A''K''$ находится выше линии следа $f''_{0\alpha}$. Следовательно, $A''K''$ будет виден относительно плоскости α , а участок $K''B''$ будет закрыт.

На рисунке 42, б плоскость задана горизонтально-проецирующим треугольником ABC , так как на горизонтальную плоскость проекций стороны треугольника проецируются в одну линию. Поэтому в месте

пересечения $F'G'$ с $A'B'C'$ (горизонтальным следом плоскости) находится горизонтальная проекция точки встречи K' . Ее фронтальную проекцию K'' получаем на $F''G''$ в проекционной связи. В направлении проецирования на плоскость π_2 участок $F''K''$ находится перед следом плоскости. Таким образом, $F''K''$ виден относительно ABC , а участок $K''N''$ перекрыт плоскостью.

Если задана профильно-проецирующая плоскость, то действия по предложенному Алгоритму заставляют решать задачу с использованием профильной плоскости проекций. Это связано с выполнением некоторого объема дополнительных построений, поэтому определение точки встречи с профильно-проецирующей плоскостью можно проводить по общему алгоритму, т.е. действуя согласно изложенному в параграфах 16.1 и 16.2 (рисунок 43, а). Если же заданная профильно-проецирующая плоскость имеет сливающиеся следы, совпадающие с осью Ox (рисунок 43, б), задача более рационально решается в трех плоскостях проекций.

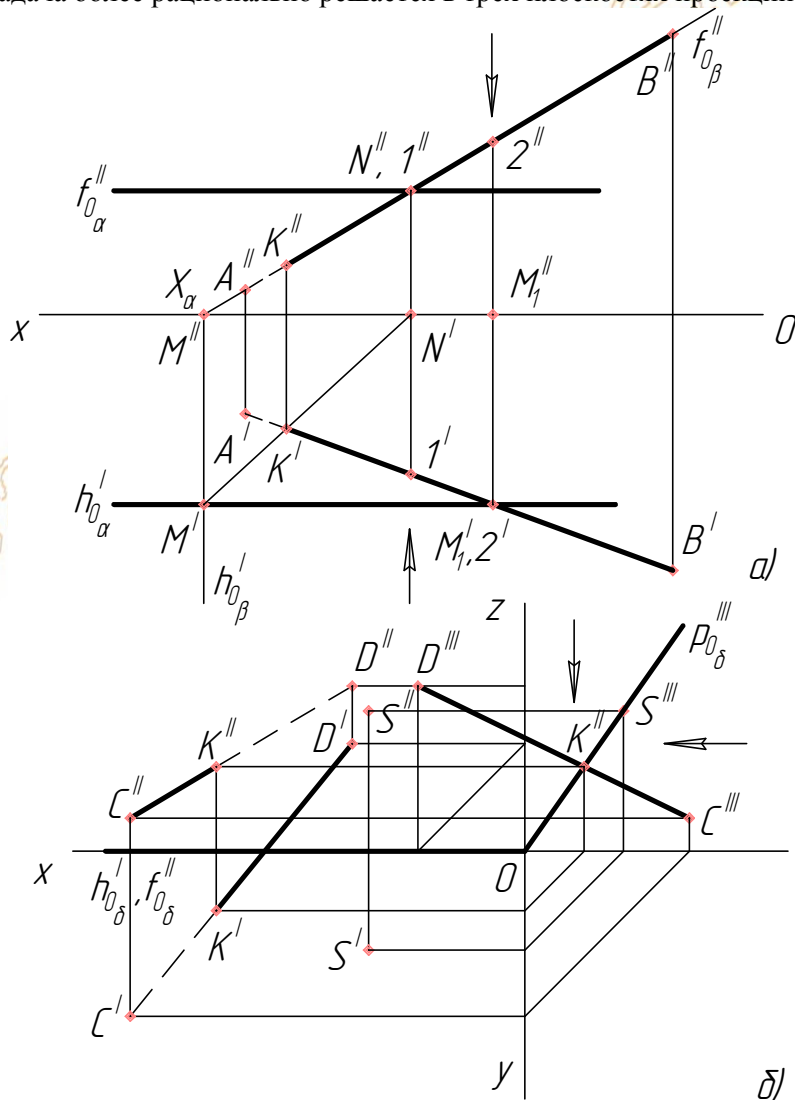


Рисунок 43 – Определение точки встречи с профильно-проецирующей плоскостью: а) с помощью вспомогательной плоскости; б) с использованием профильной плоскости проекций

Плоскость δ задана следами, совпадающими с Ox , и лежащей в ней точкой S (рисунок 43, б). Введем оси Oy и Oz . Построим профильную проекцию точки – S''' . Профильный след плоскости p'''_{δ} проходит через начало координат и S''' . Находим профильную проекцию заданной прямой – $C'''D'''$. В месте ее пересечения с p'''_{δ} находится профильная проекция точки встречи K''' . Проекция K'' и K' находим в проекционной связи. В направлении проецирования на фронтальную плоскость проекций следом p'''_{δ} перекрывается участок $K'''D'''$, а в направлении проецирования на горизонтальную плоскость – $K'''C'''$. Следовательно, линией невидимого контура обозначаем участки $K'C'$ и $K'D''$.

На рисунке 44 представлено оформленное задание № 5 из альбома, решение которого проводится по Алгоритмам 16.1 и 16.2 или 16.3.

| | | | | | | | | | | | | | | | | | | | | | | | | | | | | | |
|---------------|--|--------|-----------|--|------|----------|----------|-------|------|---------|----------|--|--|----------|-------|-----------|--|--|--|----------|--|--|--|--|------|--|--|--|--|
| Перв. примен. | | | | | | | | | | | | | | | | | | | | | | | | | | | | | |
| Справ. № | | | | | | | | | | | | | | | | | | | | | | | | | | | | | |
| Подп. и дата | <p>Найти точку встречи прямой AB с плоскостью α. Определить видимость прямой относительно плоскости α.</p> | | | | | | | | | | | | | | | | | | | | | | | | | | | | |
| Инв. № дробл. | | | | | | | | | | | | | | | | | | | | | | | | | | | | | |
| Взам. инв. № | <table border="1" style="width: 100%; border-collapse: collapse;"> <tr> <td style="width: 10%;">Изм.</td> <td style="width: 10%;">Лист</td> <td style="width: 10%;">№ док-м.</td> <td style="width: 10%;">Подп.</td> <td style="width: 10%;">Дата</td> </tr> <tr> <td>Разраб.</td> <td>Гнилицыа</td> <td></td> <td></td> <td>01.04.08</td> </tr> <tr> <td>Проб.</td> <td>Лютарович</td> <td></td> <td></td> <td></td> </tr> <tr> <td>Н.контр.</td> <td></td> <td></td> <td></td> <td></td> </tr> <tr> <td>Утв.</td> <td></td> <td></td> <td></td> <td></td> </tr> </table> | | | | Изм. | Лист | № док-м. | Подп. | Дата | Разраб. | Гнилицыа | | | 01.04.08 | Проб. | Лютарович | | | | Н.контр. | | | | | Утв. | | | | |
| Изм. | | | | | Лист | № док-м. | Подп. | Дата | | | | | | | | | | | | | | | | | | | | | |
| Разраб. | Гнилицыа | | | 01.04.08 | | | | | | | | | | | | | | | | | | | | | | | | | |
| Проб. | Лютарович | | | | | | | | | | | | | | | | | | | | | | | | | | | | |
| Н.контр. | | | | | | | | | | | | | | | | | | | | | | | | | | | | | |
| Утв. | | | | | | | | | | | | | | | | | | | | | | | | | | | | | |
| Подп. и дата | <table border="1" style="width: 100%; border-collapse: collapse;"> <tr> <td style="width: 20%;">Лит.</td> <td style="width: 20%;">Лист</td> <td style="width: 20%;">Листов</td> </tr> <tr> <td></td> <td></td> <td style="text-align: center;">1</td> </tr> </table> | | | | Лит. | Лист | Листов | | | 1 | | | | | | | | | | | | | | | | | | | |
| Лит. | Лист | Листов | | | | | | | | | | | | | | | | | | | | | | | | | | | |
| | | 1 | | | | | | | | | | | | | | | | | | | | | | | | | | | |
| Инв. № подл. | <h2 style="margin: 0;">Задача № 5</h2> <h3 style="margin: 0;">Вариант 11</h3> | | | <h2 style="margin: 0;">группа XXX</h2> | | | | | | | | | | | | | | | | | | | | | | | | | |
| | Копировал | | Формат А4 | | | | | | | | | | | | | | | | | | | | | | | | | | |

Рисунок 44 – Задание, выполняемое с применением Алгоритмов 16.1 и 16.2 (или 16.3).

17 Метод перемены плоскостей проекций

Среди способов преобразования проекций метод перемены плоскостей проекций (ППП) является наиболее применяемым из-за своей универсальности: он позволяет перевести геометрические элементы из общего положения в частное, что облегчает решение позиционных и метрических задач. Его суть состоит в сохранении одной из плоскостей проекций неизменной и в замене другой плоскости, находящейся под определенным углом к исходной.

17.1 Общие случаи применения метода ППП

17.1.1 Преобразование точки, прямой

Если необходимо перенести точку или отрезок прямой (две точки) в новую систему плоскостей проекций, следует действовать так:

- 17.1.1.1 Провести новую ось координат, подходящую для решения определенной задачи.
- 17.1.1.2 Вычертить линии проекционной связи от точек в неизменной плоскости проекции перпендикулярно новой координатной оси.
- 17.1.1.3 Отложить на линиях проекционной связи от новой координатной оси координаты точек в новой плоскости проекции с учетом знаков: они равны расстояниям точек от старой оси координат в плоскости проекций, подлежащей изменению.
- 17.1.1.4 Обозначить проекции точек на новой плоскости проекций.

Преобразование отрезка прямой методом ППП проиллюстрировано на рисунке 45, а.

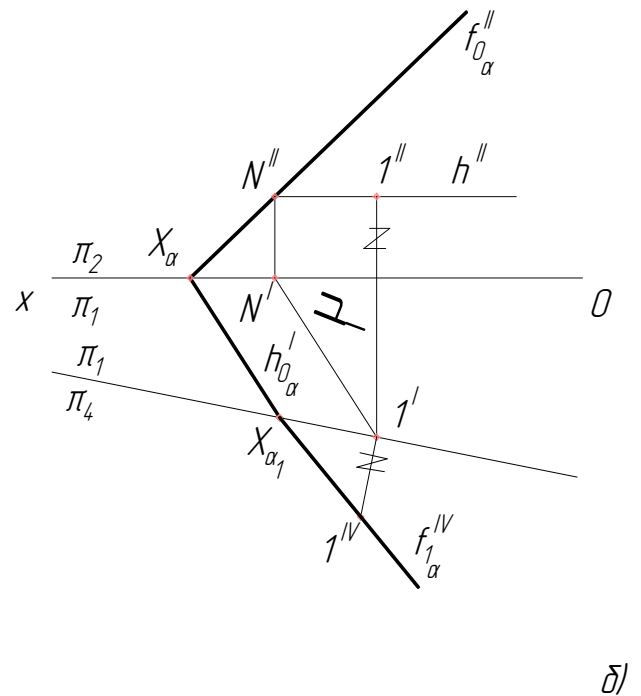
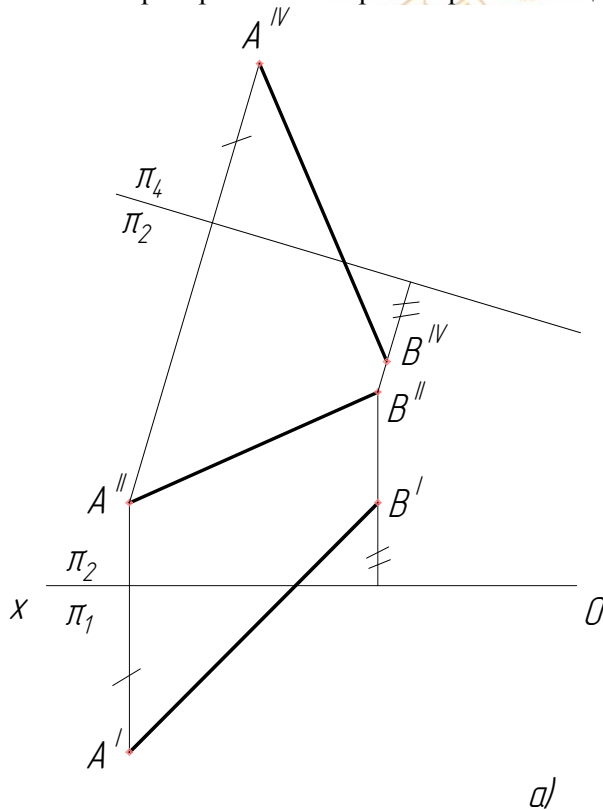


Рисунок 45 – Примеры применения метода ППП: а) преобразование отрезка прямой; б) преобразование плоскости

Пусть проекцию отрезка AB следует перенести в новую горизонтальную плоскость проекций π_4 . Опустим из точек A'' и B'' фронтальной проекции отрезка $A''B''$ перпендикуляры на ось координат π_2/π_1 . Из оснований этих перпендикуляров откладываем координаты y концов отрезка AB , измеренные в старой системе плоскостей проекций – π_2/π_1 : расстояние от A'' до оси π_2/π_4 равно расстоянию от A' до оси π_2/π_1 (Ox), а расстояние от B'' до π_2/π_4 равно расстоянию от B' до π_2/π_1 , причем эти отрезки откладываются в разные стороны от π_2/π_4 , так как координаты концов отрезка имеют разные знаки. Отрезок $A'''B'''$ – новая горизонтальная проекция AB .

17.1.2 Преобразование плоскости, заданной следами

В некоторых случаях при решении задач плоскость общего положения необходимо перевести в иное общее положение в новой системе плоскостей проекций. Принято действовать следующим образом:

- 17.1.2.1 Провести новую ось координат, подходящую для решения определенной задачи.
- 17.1.2.2 Отметить пересечение следа плоскости в плоскости проекций, не подлежащей перемене, с новой координатной осью – это новая точка схода следов.
- 17.1.2.3 Вычертить произвольную линию частного положения в заданной плоскости, параллельную неизменной плоскости проекций (см. Алгоритм 10.1.2).
- 17.1.2.4 Найти пересечение проекции этой прямой в неизменной плоскости проекций с новой осью координат – это проекция следа данной прямой в новой плоскости проекций.
- 17.1.2.5 Найти проекцию полученной точки в исходной изменяемой плоскости проекций.
- 17.1.2.6 Перенести эту точку в новую плоскость проекций (см. Алгоритм 17.1.1) – она будет лежать на искомом следе плоскости.
- 17.1.2.7 Вычертить след заданной плоскости в новой плоскости проекций: он пройдет через точки, построенные в пп. 17.1.2.2 и 17.1.2.5.

Пусть необходимо построить след плоскости α (рисунок 45, б) на новой фронтальной плоскости проекций π_4 . Новая точка схода следов X_{a1} получается на пересечении следа $h'_{0\alpha}$ с координатной осью π_1/π_4 . Из произвольной точки N'' на следе $f'_{0\alpha}$ проведем фронтальную проекцию горизонтали плоскости α : она параллельна оси π_2/π_1 (Ox). Горизонтальная проекция этой горизонтали проходит от точки N' , лежащей на π_2/π_1 , параллельно следу $h'_{0\alpha}$. Эта проекция пересекает ось π_1/π_4 в точке I' . Ее фронтальная проекция I'' лежит на фронтальной проекции построенной горизонтали $N''I''$ в проекционной связи.

Ищем новую фронтальную проекцию точки I . На проекционном перпендикуляре к оси π_1/π_4 , восстановленном из горизонтальной проекции I' , откладываем неизменную координату z этой точки: расстояние от I'' до I' равно расстоянию от I'' до оси π_1/π_4 .

Новый фронтальный след $f''_{1\alpha}$ проходит из точки схода следов X_{a1} через построенную проекцию I'' .

17.2 Перевод отрезка прямой в частное положение

17.2.1 Преобразование прямой общего положения в прямую, параллельную плоскости проекций

- 17.2.1.1 Провести новую координатную ось параллельно одной из проекций отрезка прямой.
- 17.2.1.2 Построить проекцию отрезка прямой в новой плоскости проекций согласно Алгоритму 17.1.1.

Для прямой AB на рисунке 46, а, новая ось координат π_2/π_4 была проведена параллельно фронтальной проекции $A''B''$. Таким образом, в новой системе плоскостей проекций π_2 и π_4 прямая AB становится горизонтальной. Опустим из концов отрезка $A''B''$ проекционные перпендикуляры на ось π_2/π_4 . Из их оснований на координатной оси отложим неизменные координаты y концов отрезка AB : расстояние от оси π_2/π_4 до точки A'' равно расстоянию от π_2/π_1 до точки A' , а расстояние от π_2/π_4 до точки B'' равно расстоянию от π_2/π_1 до точки B' , причем последний отрезок откладывается в отрицательном направлении подразумеваемой оси Oy . Соединим полученные точки – в новой плоскости проекций $A''B''$ является горизонтальной проекцией горизонтали, следовательно, отрезок проецируется в истинную величину.

17.2.2 Преобразование прямой в проецирующую

В проецирующее положение прямая переводится методом ППП из частного положения, когда прямая параллельна одной из плоскостей проекций:

- 17.2.2.1 Провести новую координатную ось перпендикулярно той проекции прямой, которая отображается в истинную величину.
- 17.2.2.2 Построить проекцию отрезка прямой в новой плоскости проекций согласно Алгоритму 17.1.1. Прямая спроецируется в одну точку.

Прямая CD на рисунке 46, б является фронтальной. Проведем новую координатную ось π_2/π_4 перпендикулярно фронтальной проекции отрезка прямой $C''D''$. При этом фронтальная плоскость проекций π_2 остается неизменной, а меняется горизонтальная плоскость проекций – на π_4 . Проекционный перпендикуляр на ось π_2/π_4 является продолжением проекции $C''D''$. На этой линии проекционной связи откладываем расстояние, равное удалению проекции $C'D'$ от оси π_2/π_1 . Отрезок прямой $C''D''$ проецируется в одну точку, следовательно прямая CD перпендикулярна к плоскости проекций π_4 .

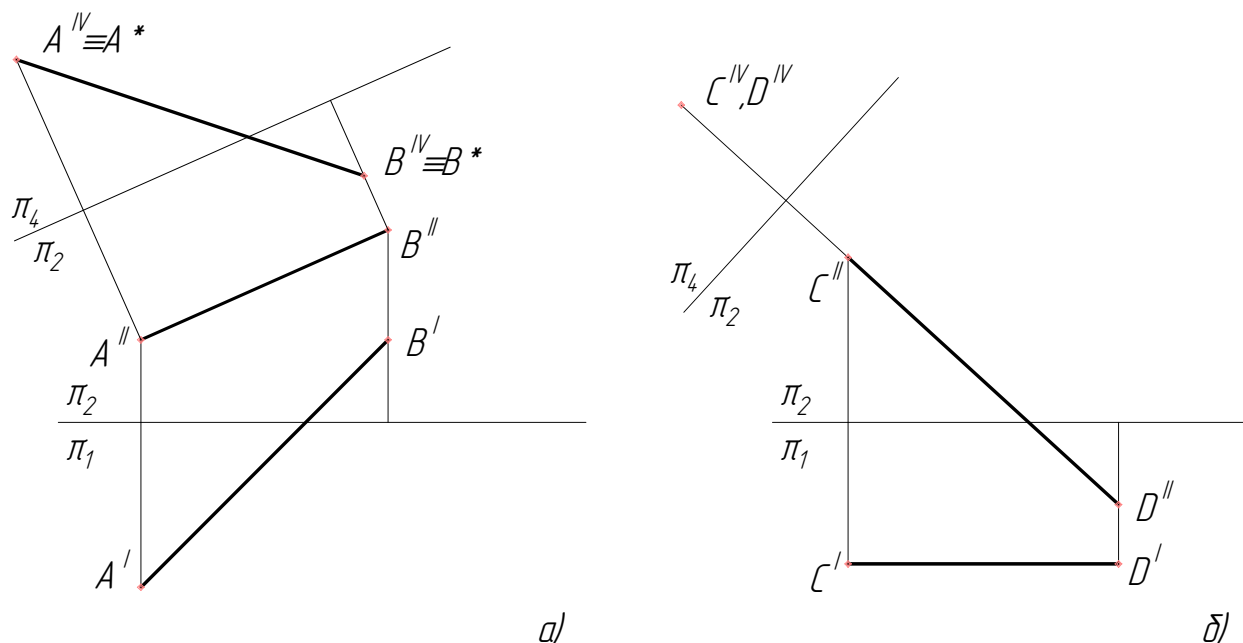


Рисунок 46 – Преобразование прямой методом ППП: а) из общего положения в прямую, параллельную плоскости проекций; б) в проецирующую прямую

Для того чтобы сделать проецирующей прямую общего положения, необходимо провести две переменны плоскостей проекций, последовательно применив Алгоритмы 17.1.1 и 17.2.2.

17.3 Перевод плоскости в частное положение

17.3.1 Преобразование плоскости общего положения в проецирующую

Если плоскость задана следами, то нужно действовать так:

- 17.3.1.1 Построить новую координатную ось под прямым углом к одному из следов плоскости. Отметить новую точку схода следов на пересечении этого следа с проведенной осью.
- 17.3.1.2 Выбрать произвольную точку на следе заданной плоскости в изменяемой плоскости проекций. Построить ее вторую проекцию.
- 17.3.1.3 Найти проекцию этой точки в новой плоскости проекций согласно Алгоритму 17.1.1.
- 17.3.1.4 Провести искомый след плоскости в новой плоскости проекций через новую точку схода следов (п. 17.3.1.1) и точку, построенную в п. 17.3.1.3.

На рисунке 47, а для преобразования плоскости α в проецирующую изменяем фронтальную плоскость проекций. Новую ось координат π_1/π_4 проводим перпендикулярно горизонтальному следу h'_{α} . На ее пересечении с упомянутым следом отмечаем точку схода следов $X_{\alpha 1}$. Выбираем произвольную точку N'' на фронтальном следе f'_{α} . Ее горизонтальная проекция N' лежит на оси π_2/π_1 .

Строим новую фронтальную проекцию точки N . Опускаем из N' проекционный перпендикуляр на ось π_1/π_4 и на его продолжении откладываем расстояние, равное $|N''N'|$. Получаем точку N^{IV} . Так как плоскость займет проецирующее положение, построенная точка будет лежать на следе плоскости.

Проводим новый фронтальный след f^{IV}_{α} через $X_{\alpha 1}$ и N^{IV} . В системе плоскостей проекций π_1 и π_4 плоскость α – фронтально-проецирующая.

17.3.2 Преобразование плоскости в дважды проецирующую

В положение дважды проецирующей (плоскости уровня) плоскость переводится методом ППП из частного, проецирующего положения:

- 17.3.2.1 Провести новую ось координат параллельно проецирующему следу плоскости.
- 17.3.2.2 Построить новые проекции элементов, принадлежащих плоскости, согласно Алгоритму 17.1.1.

Очевидно, что из общего положения в положение, параллельное некоторой плоскости проекций, плоскость можно преобразовать, сделав две переменны плоскостей проекций, последовательно применив Алгоритмы 17.3.1 и 17.3.2.

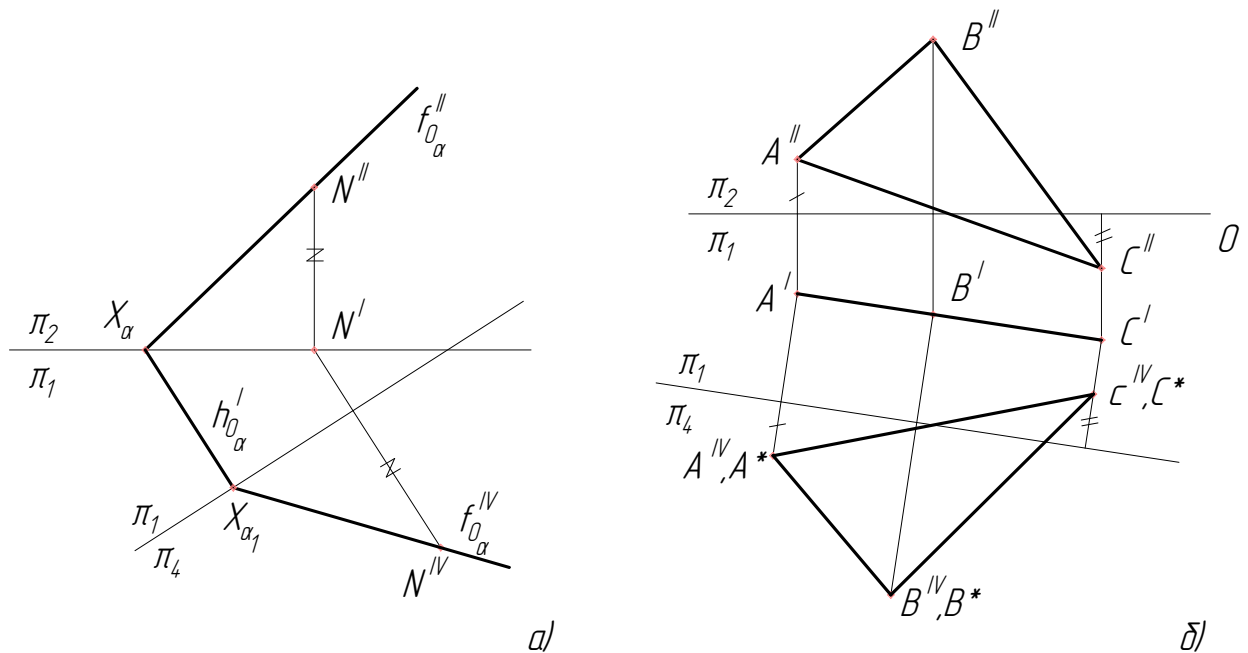


Рисунок 47 – Преобразование плоскости методом ППП: а) из общего положения в проецирующее; б) из проецирующего положения в плоскость уровня

На рисунке 47, б плоскость треугольника ABC занимает горизонтально проецирующее положение, так как $A'B'C'$ проецируется отрезком прямой. Проводим новую координатную ось π_1/π_4 параллельно проекции $A'B'C'$. Опускаем из точек A', B', C' проекционные перпендикуляры на ось π_1/π_4 . Откладываем от этой оси на соответствующие линии проекционной связи расстояния от точек A'', B'', C'' до оси π_2/π_1 с учетом знака координат. Соединяем полученные точки $A'IV, B'IV$ и $C'IV$: построенный треугольник проецируется в натуральную величину $A'IVB'IVC'IV = A^*B^*C^*$.

17.4 Построение истинной величины плоской фигуры методом ППП

- 17.4.1 Определить направление одного из следов плоскости, заданной плоской фигурой. С этой целью построить фронталь или горизонталь плоскости (см. Алгоритм 10.2).
- 17.4.2 Преобразовать плоскость в проецирующую (применить Алгоритм 17.3.1).
- 17.4.3 Следующей переменной перевести плоскость в положение, параллельное новой плоскости проекций (применить Алгоритм 17.3.2).

Определение истинной величины фигуры методом перемены плоскостей проекций проиллюстрировано на рисунке 48.

Фигура была задана горизонтальной проекцией $A'B'C'D'E'$ и двумя сторонами на фронтальной проекции – $A''B''$ и $B''C''$. Фронтальные проекции точек D'' и E'' были найдены за счет проведения диагоналей $A'C'$, $B'E'$ и $B'D'$ и построения их фронтальных проекций.

На фронтальной проекции пятиугольника была проведена фронтальная проекция горизонтали $C'Z''$. Ее найденная в проекционной связи горизонтальная проекция $C'Z'$ определяет направление горизонтального следа плоскости пятиугольника.

Проведем новую ось координат π_1/π_4 перпендикулярно направлению $C'Z'$. Опустим на нее проекционные перпендикуляры из горизонтальных проекций вершин пятиугольника. На соответствующих линиях проекционной связи от оси π_1/π_4 отложим расстояния от точек A'', B'', C'', D'' и E'' до оси π_2/π_1 . Впрочем, достаточно отложить координаты только двух точек, остальные же должны лечь на отрезок прямой $B'IVD'IV$, в который на плоскость π_4 спроецируется весь пятиугольник, так как теперь он находится в проецирующем положении.

После того как плоскость пятиугольника заняла положение фронтально-проецирующей, ее можно преобразовать в плоскость уровня, т.е. сделать ее параллельной новой горизонтальной плоскости проекций. Проведем ось координат π_4/π_5 параллельно прямой $B'IVD'IV$. Опустим на ось π_4/π_5 проекционные перпендикуляры из проекций вершин пятиугольника $A'IV, B'IV, C'IV, D'IV$ и $E'IV$. На продолжении соответствующих линий проекционной связи от оси π_4/π_5 отложим расстояния от горизонтальных проекций A', B', C', D' и E' до оси π_1/π_4 . Полученные в результате новые горизонтальные проекции в плоскости π_5 позволят вычертить пятиугольник $A^*B^*C^*D^*E^*$, проецирующийся в натуральную величину.

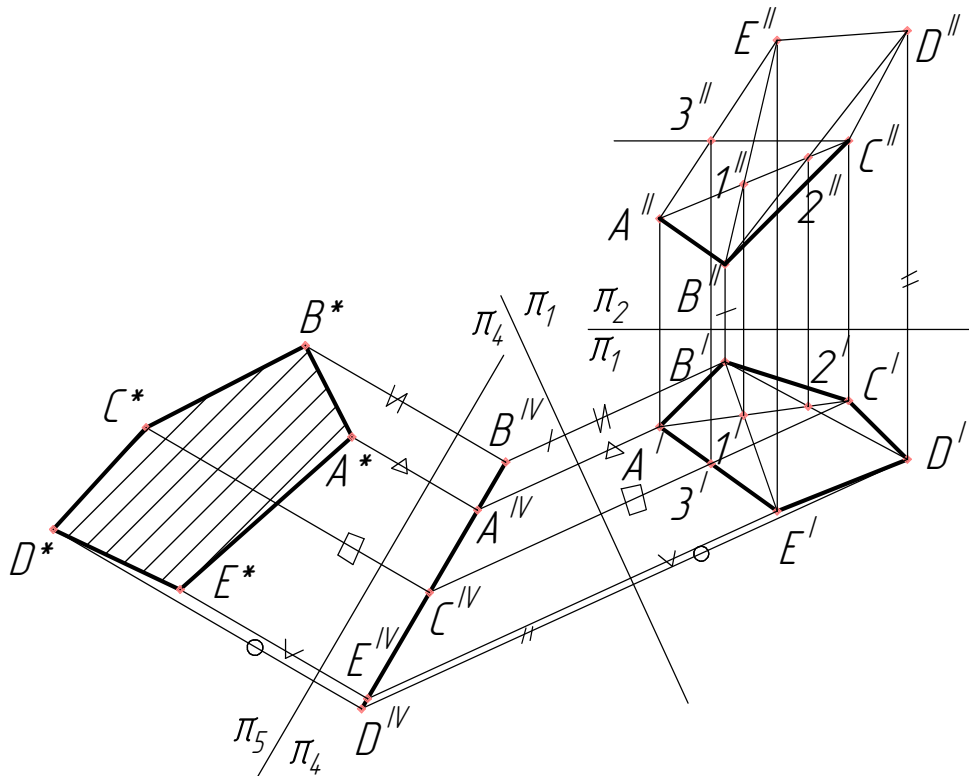


Рисунок 48 – Определение истинной величины плоской фигуры методом ППП

17.5 Решение позиционных задач методом ППП

17.5.1 Пересечение плоскостей

Ранее, в разделе 15, мы сталкивались с объемными построениями, связанными с определением линии пересечения плоскостей, по крайней мере, одна из которых задана плоской фигурой. Решение такого рода задач может быть упрощено преобразованием одной из плоскостей в проецирующую:

- 17.5.1.1 Выбрать в качестве базы для преобразований одну из плоскостей. Если она задана не следами, найти направление одного из следов плоскости путем построения линии частного положения плоскости (см. Алгоритм 10.2).
- 17.5.1.2 Преобразовать базовую плоскость в проецирующую (Алгоритм 17.3.1).
- 17.5.1.3 Перенести в новую плоскость проекций геометрические элементы второй плоскости (Алгоритм 17.1.1).
- 17.5.1.4 Обозначить в новой плоскости проекций отрезок линии пересечения плоскостей на следе плоскости, преобразованной в проецирующую.
- 17.5.1.5 Установить проекционные связи и перенести отрезок линии пересечения в исходные проекции.

На рисунке 49 выполнены построения для той же пары плоскостей, общий способ решения для которых приводился на рисунке 38, а. Это плоскость, заданная треугольником FRS , и плоскость, определяемая параллельными прямыми AB и CD .

В качестве базы для преобразований выберем плоскость, заданную параллельными прямыми AB и CD . Координаты z точек B и D одинаковы, этим можно воспользоваться при построениях: соединяем B'' и D'' , получаем фронтальную проекцию горизонтали плоскости. Горизонтальная проекция горизонтали $B'D'$ задает направление горизонтального следа. Новую ось координат π_1/π_4 проводим под прямым углом к этой линии.

Опускаем проекционные перпендикуляры на ось π_1/π_4 из точек B' и C' . На их продолжениях откладываем от оси π_1/π_4 те же расстояния, что и от точек B'' и C'' до оси π_2/π_1 , соответственно. Получаем новые фронтальные проекции B^{IV} и C^{IV} . Точка D на плоскость π_4 проецируется в ту же точку, что и B . Для определения A^{IV} построений не выполняем, так как она должна лечь на тот же отрезок $B^{IV}C^{IV}$, определяющий положение фронтального проецирующего следа плоскости.

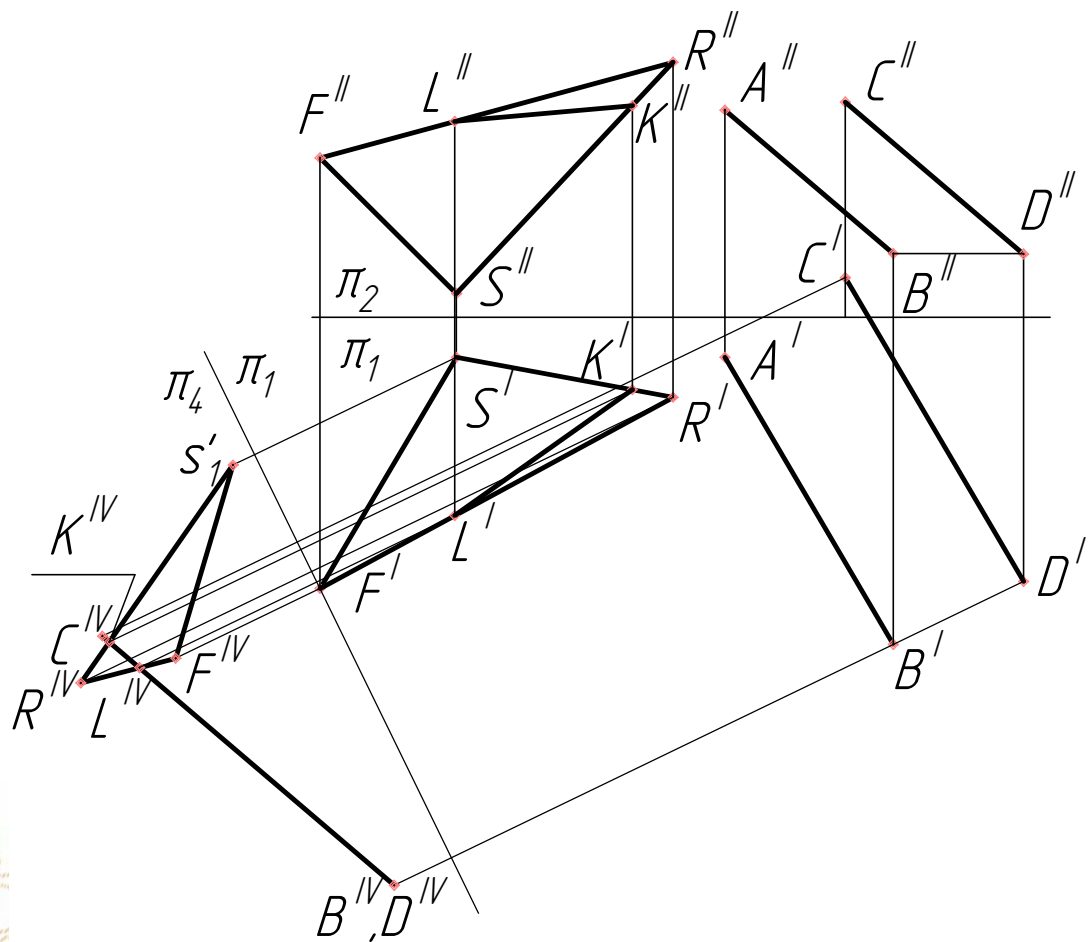


Рисунок 49 – Определение линии пересечения плоскостей методом ППП

За счет аналогичных построений проецируем на плоскость π_4 треугольник FRS . Получаем его новую фронтальную проекцию $F^{IV}R^{IV}S^{IV}$.

Проекция линии пересечения заданных плоскостей на π_4 совпадает со следом фронтально-проецирующей плоскости. Отмечаем на пересечении $B^{IV}C^{IV}$ со сторонами $F^{IV}R^{IV}$ и $R^{IV}S^{IV}$ точки L^{IV} и K^{IV} . Отрезок $K^{IV}L^{IV}$ определяет фронтальную проекцию линии пересечения плоскостей на π_4 .

Проводим линии проекционной связи под прямым углом к оси π_1/π_4 . Находим горизонтальную проекцию линии пересечения $K'L'$. Наконец, проведя линии проекционной связи под прямым углом к π_2/π_1 , определяем фронтальную проекцию линии пересечения заданных плоскостей $K''L''$.

17.5.2 Точка встречи прямой и плоскости

Эта задача также может быть решена без применения вспомогательной проецирующей плоскости, путем преобразования заданной плоскости в проецирующую:

- 17.5.2.1 Если плоскость задана не следами, найти направление одного из следов плоскости, построив ее фронталь или горизонталь (см. Алгоритм 10.2).
- 17.5.2.2 Преобразовать плоскость в проецирующую (Алгоритм 17.3.1).
- 17.5.2.3 Перенести в новую плоскость проекций отрезок прямой (Алгоритм 17.1.1).
- 17.5.2.4 Обозначить в новой плоскости проекций точку встречи на пересечении проекции прямой с проецирующим следом плоскости.
- 17.5.2.5 Установить проекционные связи и перенести точку встречи в исходные проекции.

В плоскости треугольника ABC (рисунок 50) построим фронталь: горизонтальная проекция $A'R'$ параллельна оси π_2/π_1 . Построенная в проекционной связи фронтальная проекция $A''R''$ задает направление фронтального следа. Новую ось координат π_2/π_4 проводим перпендикулярно $A''R''$.

Опустим из вершин B'' и C'' проекционные перпендикуляры на ось π_2/π_4 и на их продолжении отложим соответствующие отрезки, равные расстояниям от B' и C' до оси π_2/π_1 . Новая горизонтальная проекция $B^{IV}C^{IV}$ определяет положение проецирующего следа на плоскости π_4 . Точка A^{IV} может быть найдена на нем с помощью проекционной связи.

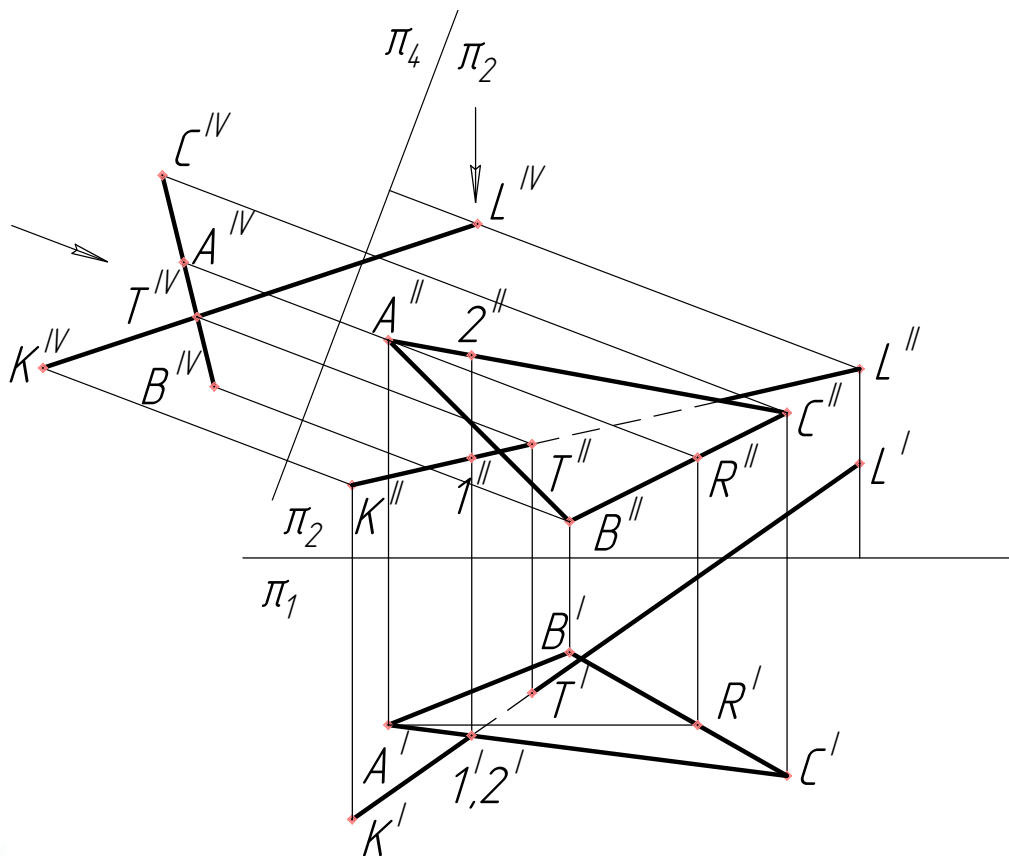


Рисунок 50 – Определение точки встречи прямой и плоскости методом ППП

Новую горизонтальную проекцию отрезка прямой $K''L''$ находим путем аналогичных построений, причем расстояние от оси π_2/π_4 до точки L'' откладываем в противоположном направлении, так как координата y точки L отрицательна.

В плоскости π_4 точка встречи T'' определяется без дополнительных построений на пересечении отрезка $K''L''$ с проецирующим следом плоскости. На линии проекционной связи, перпендикулярной оси π_2/π_4 , находим фронтальную проекцию T'' , а опустив проекционный перпендикуляр на ось π_2/π_1 , устанавливаем положение горизонтальной проекции T' .

Видимость прямой KL относительно плоскости треугольника на плоскости π_2 может быть установлена без построений, за счет взаимного положения отрезков $B''C''$ и $K''L''$. Участок $T''L''$ перекрыт проецирующим следом плоскости, следовательно, на фронтальной плоскости проекций прямая закрыта треугольником от T'' до стороны треугольника $A''C''$.

Видимость на плоскости π_1 определяется обычным способом, с помощью конкурирующих точек 1 и 2 . Координата z точки $2''$ больше, чем $1''$. Следовательно, в месте выбора конкурирующих точек плоскость перекрывает прямую – участок прямой $I'T'$ обозначен штриховой линией.

18 Построение истинной величины плоской фигуры, лежащей в плоскости частного положения, методом совмещения

Рассматриваемый в этом разделе метод совмещения и описанный в следующем метод вращения относительно горизонтали (фронтали), по сути, являются вариантами одного и того же метода вращения. Метод совмещения рационально применять в случае задания плоскости следами. При этом осью вращения является один из следов заданной плоскости.

Если плоскость находится в общем положении, решение связано со значительным объемом построений; их рассмотрение не входит в задачи данного пособия. Если же заданная плоскость занимает проецирующее положение, то построения будут сходны с вращением отрезка относительно оси, перпендикулярной плоскости проекций (Алгоритм 6.1.4). Порядок решения выглядит следующим образом:

18.1 Построить вторую проекцию заданной плоской фигуры. Она будет лежать на проецирующем следе плоскости.

- 18.2 Проецирующий след плоскости будет изменяемым. Он поворачивается в положение, совпадающее с координатной осью. Второй след является осью вращения операции совмещения, причем эта ось перпендикулярна одной из плоскостей проекций.
- 18.3 Довернуть проекции вершин плоской фигуры до совмещения с координатной осью. В плоскости проекций, к которой перпендикулярна заданная плоскость, траектории их вращения будут отображаться в истинную величину – окружностями с центром в точке схода следов и радиусами от точки схода до соответствующих проекций точек на проецирующем следе.
- 18.4 Построить траектории вращения вершин плоской фигуры в другой плоскости проекций. Они будут отображаться отрезками прямых линий, параллельных координатной оси.
- 18.5 Найти проекции вершин плоской фигуры в совмещенном положении. Они будут лежать на отрезках прямых, построенных в п. 18.4, в проекционной связи с точками на координатной оси, найденными в п. 18.3.
- 18.6 Соединить построенные вершины. В совмещенном положении плоская фигура имеет истинную величину.

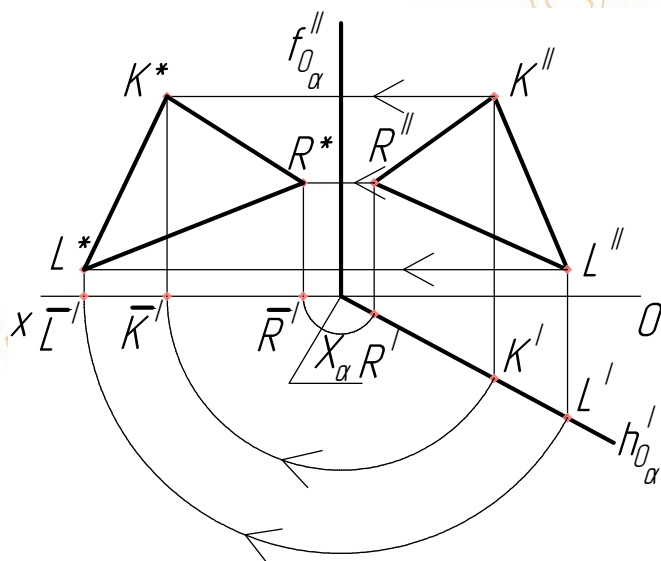


Рисунок 51 – Определение истинной величины плоской фигуры методом совмещения в плоскости частного положения

На рисунке 51 треугольник KLR , лежащий в горизонтально-проецирующей плоскости α , задан своей фронтальной проекцией $K''L''R''$. Горизонтальные проекции вершин треугольника лежат на следе $h'_{0\alpha}$ в проекционной связи с соответствующими точками.

Для совмещения α с фронтальной плоскостью проекций доворачиваем след $h'_{0\alpha}$ до совпадения с осью Ox . Лежащие на нем точки K', L', R' также перейдут на ось Ox в точки $\bar{K}', \bar{L}', \bar{R}'$ по дугам окружности с центром в точке X_α и радиусами, равными, соответственно, $|X_\alpha K'|$, $|X_\alpha L'|$ и $|X_\alpha R'|$.

Во фронтальной плоскости проекций каждая из вершин будет двигаться по прямой, перпендикулярной оси вращения – следу $f''_{0\alpha}$. Совмещенные фронтальные проекции вершин K^*, L^*, R^* получим на этих проекциях траекторий в проекционной связи с $\bar{K}', \bar{L}', \bar{R}'$, соответственно.

Соединим K^*, L^* и R^* . Это истинная величина заданного треугольника.

19 Использование метода вращения относительно горизонтали (фронтالي) для определения истинной величины плоской фигуры

Этот вариант метода вращения схож с методом совмещения. Однако применяют его, когда следов плоскости не задано, т.е. не имеется очевидной оси вращения. В этом случае в качестве оси вращения выбирают одну из специально построенных линий уровня плоскости – горизонталь или фронталь.

19.1 Определение положения точки при вращении относительно горизонтали (фронтали)

Для того чтобы разобраться в основных компонентах метода вращения, рассмотрим случай, когда плоская фигура уже содержит ось вращения – горизонталь или фронталь. Нашей задачей является только определение положения одной из точек заданной плоскости, когда она станет параллельной плоскости проекций.

- 19.1.1 Основные построения проводятся в той плоскости проекций, которой параллельна ось вращения: если это горизонталь, то в горизонтальной; если фронталь, - то во фронтальной. Точки оси вращения не меняют своего положения.

- 19.1.2 Опустить из точки перпендикуляр на ось вращения. Это – проекция траектории вращения и радиуса окружности, по которой движется точка относительно оси вращения.
- 19.1.3 Определить истинную длину радиуса вращения точки, например, методом треугольника.
- 19.1.4 Плоскость преобразуется в дважды проецирующую. В результате расстояние точки от оси вращения спроецируется в истинную величину. Перенести полученную истинную длину радиуса вращения на траекторию вращения – продолжение отрезка перпендикуляра, построенного в п. 19.1.2. Искомая точка найдена.

Рассмотрим плоскость, заданную треугольником, в которой одна из сторон является горизонталью (рисунок 52). Ее горизонтальная проекция $A'C'$ проецируется в истинную величину, поэтому основные построения выполняем в горизонтальной плоскости проекций. Опустим из точки B' перпендикуляр на $A'C'$. Как отмечалось выше, это – проекция радиуса вращения точки B относительно AC . Строим истинную длину радиуса вращения методом треугольника: под прямым углом к отрезку перпендикуляра откладываем разность аппликат (Δz) точки B и оси вращения (точки A или C), измеренную во фронтальной плоскости проекций. Полученную истинную длину радиуса вращения R_B переносим на продолжение отрезка перпендикуляра – траекторию вращения точки B . Это можно сделать, например, вычертив дугу окружности с центром в основании перпендикуляра на оси вращения и радиусом, равным R_B . Полученная точка B^* будет лежать в заданной плоскости при ее положении, параллельном горизонтальной плоскости проекций, причем треугольник $A^*B^*C^*$ виден в истинную величину.

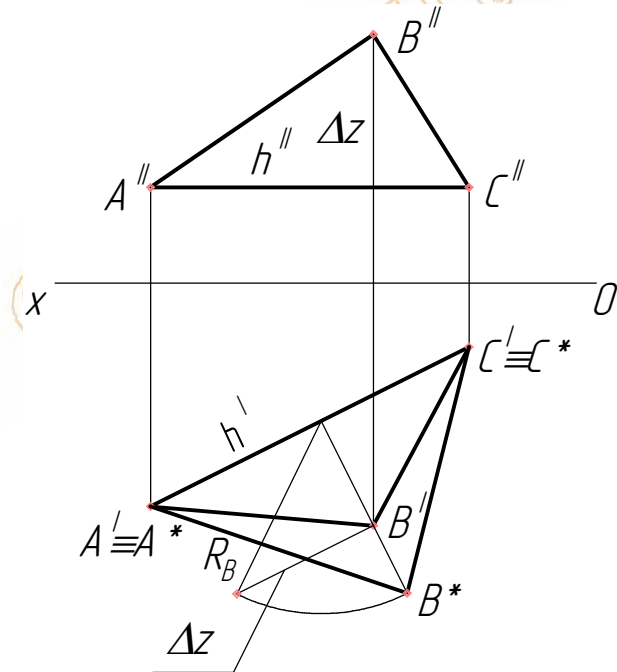


Рисунок 52 – Вращение точки относительно горизонтали плоскости

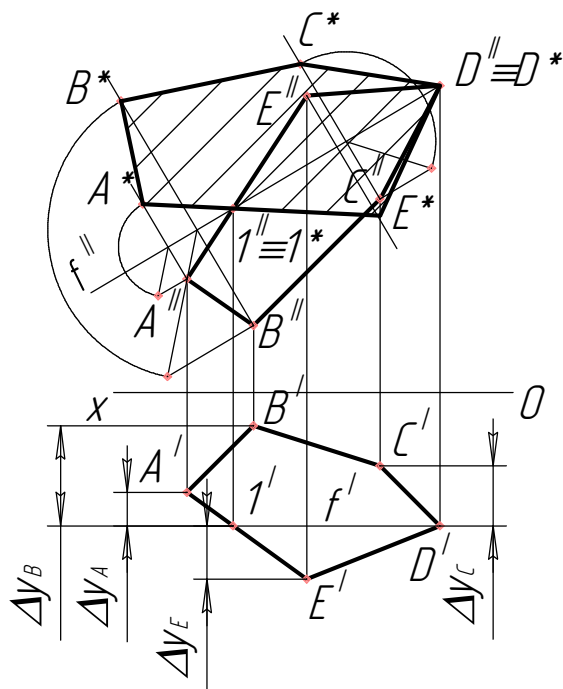


Рисунок 53 – Построение истинной величины плоской фигуры методом вращения относительно фронтальной

19.2 Определение истинной величины плоской фигуры

- 19.2.1 Выбрать плоскость проекций, в которой будут выполняться основные построения, и вычертить ось вращения – горизонталь или фронталь плоскости, заданной фигурой. Рационально провести ее хотя бы через одну из вершин.
- 19.2.2 Повернуть плоскость до положения, параллельного плоскости проекций. Построения, изложенные в Алгоритме 19.1, можно выполнить для всех вершин, не лежащих на оси вращения, кроме одной.
- 19.2.3 Положение одной из вершин, принадлежащей отрезку, содержащему промежуточную точку на оси вращения, может быть найдено с учетом неизменности ее положения.
- 19.2.4 Соединить построенные вершины плоской фигуры в положении, параллельном плоскости проекций. Истинная величина построена.

Для определения истинной величины пятиугольника $ABCDE$ (рисунок 53) в качестве оси вращения используем фронталь $D1$, поэтому основные построения будут проведены на фронтальной

плоскости проекций. Горизонтальная проекция фронтали $D'I'$ параллельна оси Ox , построенная в проекционной связи $D''I''$ определяет направление оси вращения.

Опустим из A'' перпендикуляр на $D'I'$. Это – проекция радиуса вращения точки A . Построим его истинную величину методом треугольника: к фронтальной проекции радиуса вращения под прямым углом достроим разность ординат Δu_A , измеренную в горизонтальной плоскости проекций. Полученную истинную величину радиуса вращения переносим на продолжение перпендикуляра, опущенного из A'' . Для удобства чтения чертежа находим точку A^* с другой стороны от оси вращения по отношению к A'' . Аналогичным образом получаем точки B^* и C^* .

Точка E принадлежит отрезку AE , содержащему точку I на оси вращения. Поэтому точка E^* может быть найдена на пересечении двух прямых: A^*I'' и траектории движения точки E , т.е. перпендикуляра на ось вращения, опущенного из точки E'' . Отметим, что точка E^* лежит по другую сторону от $D'I''$ по отношению к A^* , B^* и C^* , как и их соответствующие фронтальные проекции.

Соединяем построенные точки A^* , B^* , C^* , E^* и точку $D'' \equiv D^*$, лежащую на оси вращения. Получаем истинную величину заданного пятиугольника.

20 Использование методов преобразования проекций для определения расстояния между геометрическими элементами

Кратчайшее расстояние между геометрическими элементами определяют, как правило, пользуясь методом ППП. Всего выделяют 6 основных задач такого рода, которые можно отнести к 2 группам. В первой из них определяют расстояние до прямой: от точки до прямой, между параллельными прямыми, между скрещивающимися прямыми. Задачи этой группы традиционно решают преобразованием прямой общего положения в проецирующую. Вторая группа объединяет задачи, в которых ищут расстояние до плоскости: от точки до плоскости, между параллельными плоскостями, между прямой и параллельной ей плоскостью. Решают задачу преобразованием плоскости общего положения в проецирующую.

20.1 Кратчайшее расстояние до прямой

20.1.1 Определение кратчайшего расстояния от точки до прямой методом перемены плоскостей проекций

- 20.1.1.1 Преобразовать прямую общего положения во фронтальную или горизонтальную прямую (Алгоритм 17.2.1).
- 20.1.1.2 Второй переменной плоскости проекций преобразовать прямую частного положения в проецирующую (Алгоритм 17.2.2).
- 20.1.1.3 Найти проекцию заданной точки во второй измененной плоскости проекций (Алгоритм 17.1.1).
- 20.1.1.4 Во второй измененной плоскости проекций соединить две точки: заданную и ту, в которую спроецировалась прямая. Этот отрезок и есть кратчайшее расстояние от точки до прямой, отображаемое в истинную величину.
- 20.1.1.5 Найти проекцию отрезка кратчайшего расстояния в первой измененной плоскости проекций: она будет параллельна координатной оси между первой и второй измененными плоскостями проекций.
- 20.1.1.6 С помощью проекционных связей получить отрезок кратчайшего расстояния в исходных плоскостях проекций.

Пусть заданы точка A и прямая общего положения BC (рисунок 54). Будем искать решение с помощью преобразования прямой в проецирующую двукратным применением метода ППП.

Проведем новую ось координат π_1/π_4 параллельно горизонтальной проекции прямой $B'C'$. Опустим из точек B' и C' перпендикуляры на π_1/π_4 и на их продолжении отложим аппликаты (координаты z) точек B и C , измеренные в исходной фронтальной плоскости проекций от оси π_2/π_1 . Полученный отрезок $B''C''$ в новой системе плоскостей проекций будет фронтальной проекцией отрезка фронтальной прямой.

Вторую переменную плоскостей проекций проведем, прочертив ось π_4/π_5 перпендикулярно $B''C''$. Перпендикуляр на эту ось будет продолжением самого отрезка прямой. Отложенное от оси π_4/π_5 равное расстояние от точек B'' и C'' до оси π_1/π_4 позволит получить проекцию $B''C''$ в виде точки. Спроецируем на π_5 и точку A .

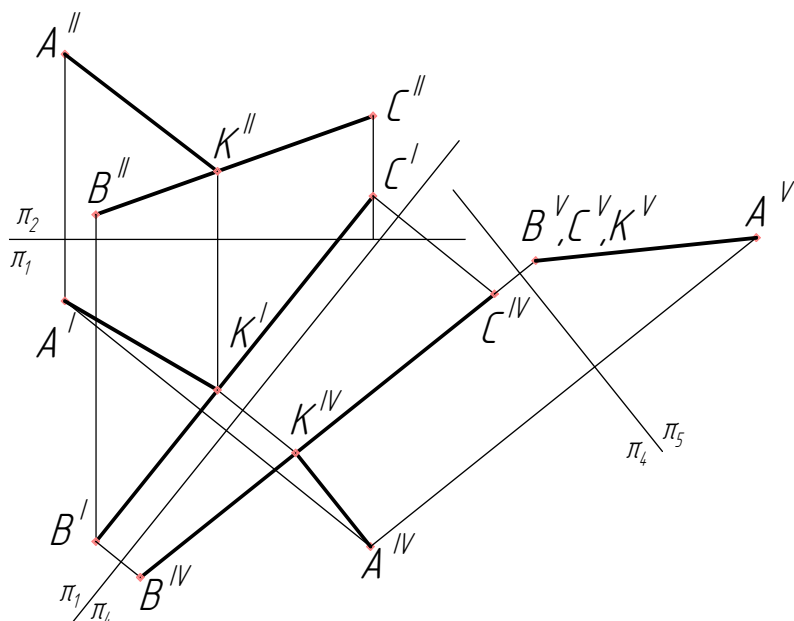


Рисунок 54 – Определение кратчайшего расстояния от точки до прямой методом перемены плоскостей проекций

Соединим A^V и (B^V, C^V) . В ту же точку проецируется и основание перпендикуляра, опущенного из точки на прямую, - точка K^V . Отрезок AK и является кратчайшим расстоянием от точки A до прямой BC , причем проекция $A^V K^V$ является истинной его величиной.

Так как $A^V K^V$ – истинная величина, то $A^{IV} K^{IV}$ обязательно пройдет параллельно оси π_1/π_4 . Это свойство горизонтальной прямой позволяет однозначно определить положение точки K на прямой BC . Горизонтальную проекцию точки K' находим на $B'C'$, прочертив проекционный перпендикуляр к оси π_1/π_4 от точки K^{IV} . В проекционной связи с K' на $B''C''$ лежит исходная фронтальная проекция K'' . Отрезки $A''K''$ и $A'K'$ – проекции кратчайшего расстояния от точки A до прямой BC в исходных плоскостях проекций.

20.1.2 Определение кратчайшего расстояния от точки до прямой методом вращения относительно горизонтали (фронтالي)

Так как точка и прямая определяют плоскость, кратчайшее расстояние между ними можно найти альтернативным способом, преобразовав эту плоскость в параллельную некоторой плоскости проекций, например, методом вращения.

20.1.2.1 Соединить проекции заданной точки и концов заданного отрезка прямой.

20.1.2.2 Найти истинную величину вычерченного треугольника методом вращения относительно горизонтали (фронтали) (Алгоритм 19.2).

20.1.2.3 В построенном в истинную величину треугольнике опустить перпендикуляр из точки на прямую.

20.1.2.4 Перенести основание перпендикуляра с отрезка прямой, видимого в истинную величину, на базовую для вращения проекцию с помощью связи, перпендикулярной к оси вращения.

20.1.2.5 Найти вторую проекцию отрезка истинной величины с помощью проекционных связей.

На рисунке 55

проиллюстрировано определение кратчайшего расстояния методом вращения между теми же точкой и прямой, что и на рисунке 54.

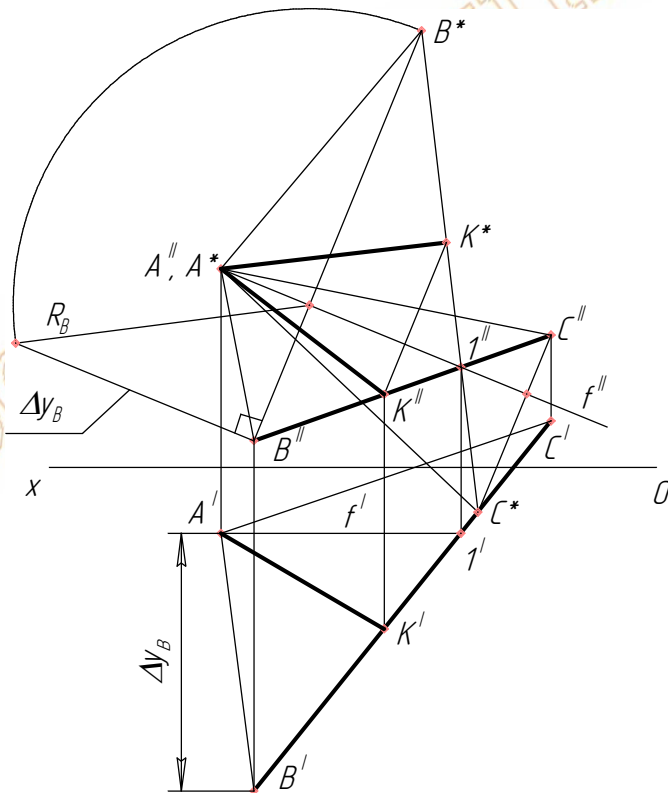


Рисунок 55 - Определение кратчайшего расстояния от точки до прямой методом вращения относительно фронтали

Соединим проекции точки A и концов отрезка BC . В полученном треугольнике построим фронталь: горизонтальная проекция $A'I'$ параллельна оси Ox , фронтальная проекция I'' находится на $B''C''$ в проекционной связи с I' . Отрезок $A''I''$ проецируется в истинную величину. Следовательно, основные построения преобразования вращением будут проводиться во фронтальной плоскости проекций.

Опустим перпендикуляры из B'' и C'' на ось вращения $A''I''$. Отрезок перпендикуляра от B'' до $A''I''$ – проекция радиуса вращения точки B . Истинную величину радиуса R_B найдем методом треугольника. С этой целью под прямым углом к фронтальной проекции радиуса вращения из точки B'' отложим разность ординат Δu_B точек B и A , измеренную в горизонтальной плоскости проекций. Полученную истинную величину радиуса вращения перенесем на траекторию вращения точки B и найдем положение B^* . Отрезок BC содержит точку I , принадлежащую оси вращения. Поэтому C^* находим на пересечении прямой B^*I'' с траекторией перемещения точки C . Точка A^* совпадает с A'' , так как A лежит на оси вращения, а следовательно, как и точка I'' , не меняет своего положения.

Треугольник $A^*B^*C^*$ определяет плоскость, параллельную фронтальной плоскости проекций. Опускаем перпендикуляр из A^* на B^*C^* . Получаем отрезок A^*K^* , являющийся истинной величиной кратчайшего расстояния от точки A до прямой BC .

При вращении вокруг фронтали AI все точки плоскости треугольника в проекции на фронтальную плоскость двигались перпендикулярно $A''I''$. Поэтому фронтальную проекцию точки K'' находим на пересечении $B''C''$ и прямой, проведенной из K^* под прямым углом к $A''I''$. Горизонтальная проекция K' лежит на $B'C'$ в проекционной связи с K'' . Отрезки $A''K''$ и $A'K'$ – проекции кратчайшего расстояния от A до BC в исходных плоскостях проекций.

20.1.3 Кратчайшее расстояние между параллельными прямыми

20.1.3.1 Преобразовать прямые общего положения во фронтальные или горизонтальные прямые (Алгоритм 17.2.1).

20.1.3.2 Второй переменной плоскости проекций преобразовать прямые частного положения в проецирующие (Алгоритм 17.2.2).

20.1.3.3 Во второй измененной плоскости проекций соединить две точки, в которые спроецировались прямые. Этот отрезок и есть кратчайшее расстояние между параллельными прямыми, отображаемое в истинную величину.

20.1.3.4 Так как прямые параллельны, то кратчайшее расстояние между ними может быть построено из любой точки каждой из прямых. В первой измененной плоскости проекций выбрать опорную точку отрезка кратчайшего расстояния.

20.1.3.5 Найти первую измененную проекцию отрезка кратчайшего расстояния: она будет параллельна координатной оси между первой и второй измененными плоскостями проекций.

20.1.3.6 С помощью проекционных связей получить отрезок кратчайшего расстояния в исходных плоскостях проекций.

Пусть заданы своими проекциями две параллельные прямые AB и CD (рисунок 56). Проведем новую координатную ось π_1/π_4 параллельно их горизонтальным проекциям. Построим проекционные связи для измененной фронтальной плоскости проекций перпендикулярно π_1/π_4 . Отложим от π_1/π_4 расстояния от фронтальных проекций концов отрезков прямых A'' , B'' , C'' и D'' до оси Ox с учетом знаков координат (аппликата точки C отрицательна). Получим измененные фронтальные проекции $A^{IV}B^{IV}$ и $C^{IV}D^{IV}$. Еще одну ось π_4/π_5 проводим под прямым углом к ним. Отложенное от π_4/π_5 на проекционных перпендикулярах к ней расстояние от A' (B') и C' (D') до оси π_1/π_4 позволяет найти горизонтальные проекции отрезков прямых, спроецировавшихся в точки A^V (B^V) и C^V (D^V). Соединяя эти точки, получим истинную величину кратчайшего расстояния K^VL^V .

В измененной фронтальной плоскости проекций обозначим как K^{IV} произвольную точку отрезка $A^{IV}B^{IV}$. Так как K^VL^V отображается в истинную величину, то прямая KL является горизонтальной в измененных плоскостях проекций. Поэтому ее измененная фронтальная проекция $K^{IV}L^{IV}$ должна быть параллельна π_4/π_5 .

После того как вычерчена проекция $K^{IV}L^{IV}$, горизонтальную проекцию $K'L'$ и фронтальную проекцию $K''L''$ отрезка кратчайшего расстояния строим, используя проекционные связи.

20.1.4 Кратчайшее расстояние между скрещивающимися прямыми

20.1.4.1 Выбрать одну из заданных прямых в качестве базы для построений.

20.1.4.2 Преобразовать эту прямую общего положения во фронтальную или горизонтальную прямую (Алгоритм 17.2.1).

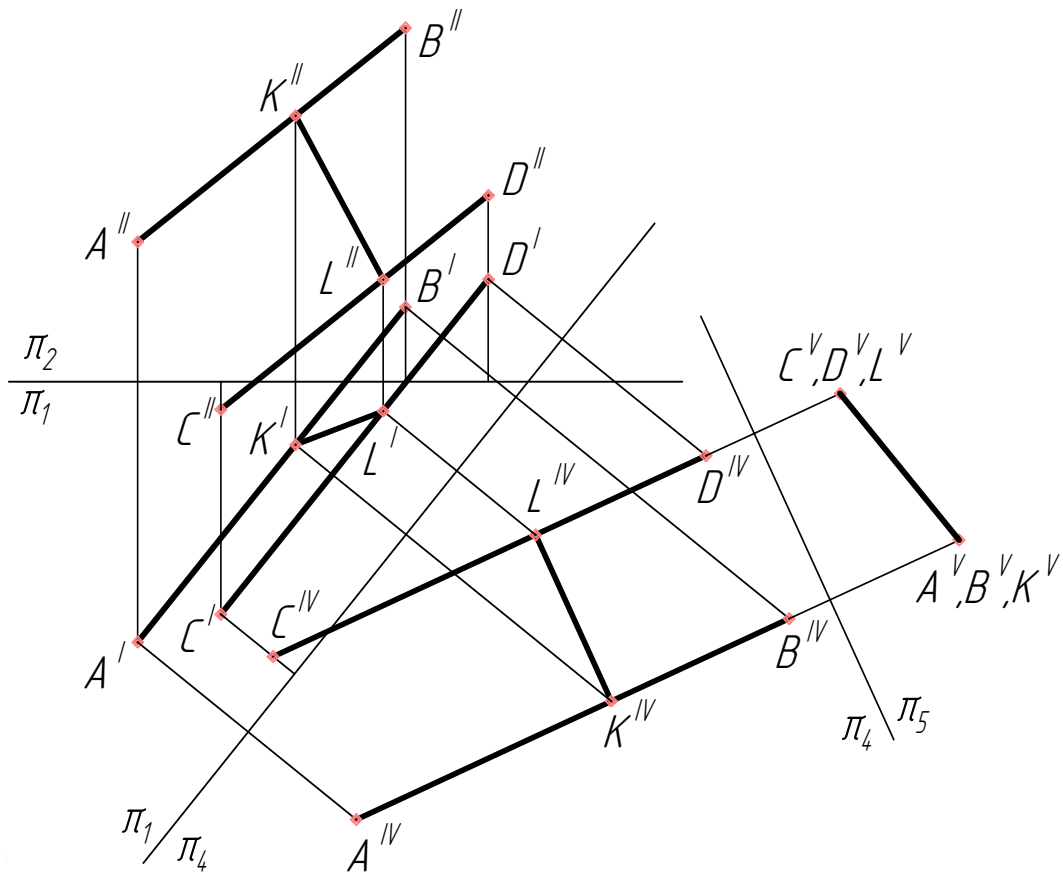


Рисунок 56 – Определение кратчайшего расстояния между параллельными прямыми

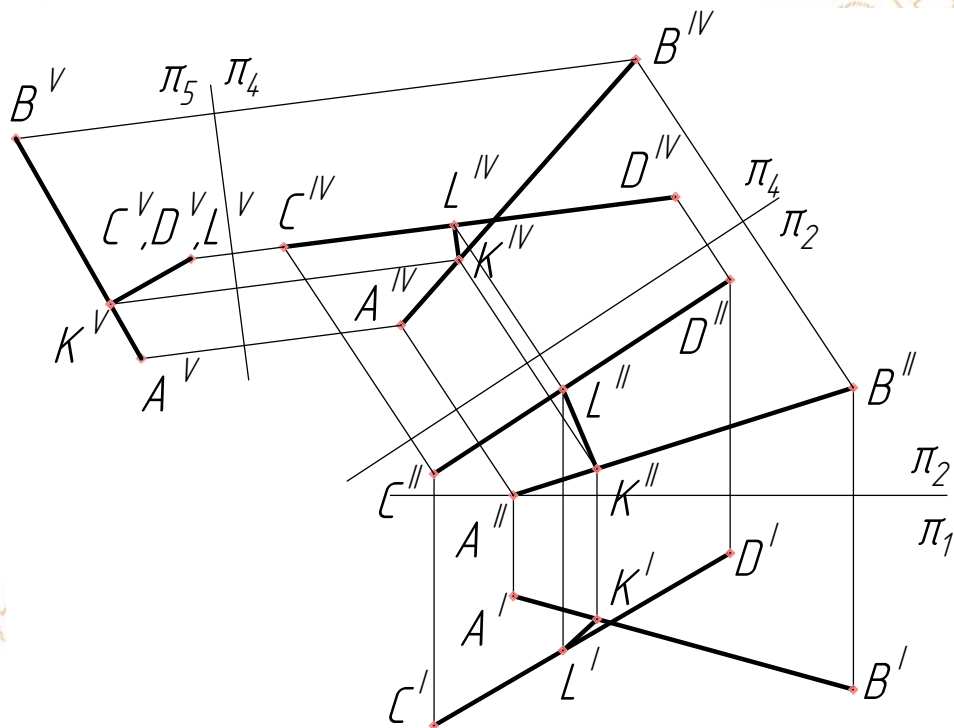


Рисунок 57 - Определение кратчайшего расстояния между скрещивающимися прямыми

20.1.4.3 Второй переменной плоскостей проекций преобразовать прямую частного положения в процирующую (Алгоритм 17.2.2).

- 20.1.4.4 Найти проекцию другой заданной прямой во второй измененной плоскости проекций (Алгоритм 17.1.1).
- 20.1.4.5 Во второй измененной плоскости проекций из точки, в которую спроецировалась первая прямая, опустить перпендикуляр на вторую прямую. Этот отрезок и есть кратчайшее расстояние между скрещивающимися прямыми, отображаемое в истинную величину.
- 20.1.4.6 С помощью проекционной связи найти на первой измененной проекции второй прямой основание построенного перпендикуляра.
- 20.1.4.7 Найти первую измененную проекцию отрезка кратчайшего расстояния: она будет параллельна координатной оси между первой и второй измененными плоскостями проекций.
- 20.1.4.8 С помощью проекционных связей получить проекции отрезка кратчайшего расстояния в исходных плоскостях проекций.

Пусть заданы две скрещивающиеся прямые AB и CD (рисунок 57). В качестве базы для построений выберем прямую CD . Проведем новую координатную ось π_2/π_4 параллельно её фронтальной проекции. Отложив на проекционных перпендикулярах к π_2/π_4 неизменные ординаты концевых точек отрезков прямых, измеренные в горизонтальной плоскости проекций, получим измененные горизонтальные проекции $A^{IV}B^{IV}$ и $C^{IV}D^{IV}$. Еще одну ось π_4/π_5 проводим под прямым углом к $C^{IV}D^{IV}$. Опускаем проекционные перпендикуляры на π_4/π_5 и на их продолжениях откладываем расстояния от A'' , B'' и C'' (D'') до оси π_2/π_4 , соответственно. Получаем измененные фронтальные проекции A^VB^V и C^VD^V , причем выбранная в качестве базы для построений CD спроецировалась в точку. Опускаем из этой точки перпендикуляр на A^VB^V . Полученный отрезок K^VL^V и есть кратчайшее расстояние, видимое в истинную величину.

Точку K^{IV} на отрезке $A^{IV}B^{IV}$ получаем, проведя проекционную связь из K^V под прямым углом к π_4/π_5 . Так как K^VL^V отображается в истинную величину, то прямая KL является фронтальной в измененных плоскостях проекций, поэтому ее измененная горизонтальная проекция $K^{IV}L^{IV}$ должна быть параллельна π_4/π_5 .

После того как вычерчена $K^{IV}L^{IV}$, фронтальную проекцию K^IL^I и горизонтальную проекцию K^IL^I кратчайшего расстояния строим, используя проекционные связи.

20.2 Кратчайшее расстояние до плоскости

В задачах, связанных с определением кратчайшего расстояния от какого-либо геометрического элемента до плоскости, требуется изменить всего одну плоскость проекций.

20.2.1 Кратчайшее расстояние от точки до плоскости

- 20.2.1.1 Преобразовать плоскость в горизонтально- или фронтально-проецирующую (Алгоритм 17.3.1).
- 20.2.1.2 Найти проекцию заданной точки в измененной плоскости проекций (Алгоритм 17.1.1).
- 20.2.1.3 В измененной плоскости проекций опустить перпендикуляр из точки на проецирующий след плоскости. Этот отрезок и есть кратчайшее расстояние от точки до плоскости, отображаемое в истинную величину.
- 20.2.1.4 С помощью проекционных связей получить исходные проекции отрезка кратчайшего расстояния на прямой, проходящей через заданную точку и перпендикулярную заданной плоскости (Алгоритм 13).

Пусть заданы плоскость α и точка A , не принадлежащая этой плоскости (рисунок 58).

Произведем перемену фронтальной плоскости проекций. Проведем новую координатную ось π_1/π_4 под прямым углом к следу h'_{α} . Выберем на следе f'_{α} произвольную точку N'' . Ее горизонтальная проекция N' лежит в проекционной связи на оси π_2/π_1 . Измененная фронтальная проекция N^{IV} связана с N' проекционной связью, перпендикулярной к π_1/π_4 , и отстоит от этой оси на расстояние, равное $|N''N'|$. Новый фронтальный след f^{IV}_{α} проводим через новую точку схода следов $X_{\alpha 1}$, лежащую на пересечении h'_{α} с π_1/π_4 , и N^{IV} .

Аналогично построим измененную фронтальную проекцию точки A . На линии проекционной связи, проведенной из A' под прямым углом к π_1/π_4 , от этой оси откладываем то же расстояние, что и от исходной фронтальной проекции A'' до оси π_2/π_1 . Получаем A^{IV} .

Из нее опускаем перпендикуляр на след f^{IV}_{α} и в его основании, на следе отмечаем точку K^{IV} . Отрезок $A^{IV}K^{IV}$ и есть истинная величина кратчайшего расстояния от A до α . Возвращаем отрезок кратчайшего расстояния в исходные проекции. Опустим из проекций точки A перпендикуляры на соответствующие следы плоскости α . Теперь для получения K' и K'' достаточно правильно провести проекционные связи. Отрезки $A'K'$ и $A''K''$ – проекции отрезка кратчайшего расстояния в исходных плоскостях проекций.

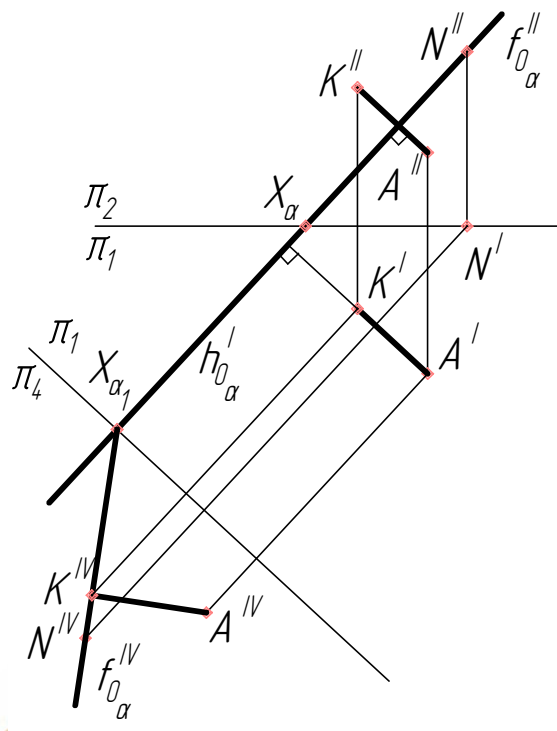


Рисунок 58 – Кратчайшее расстояние от точки до плоскости

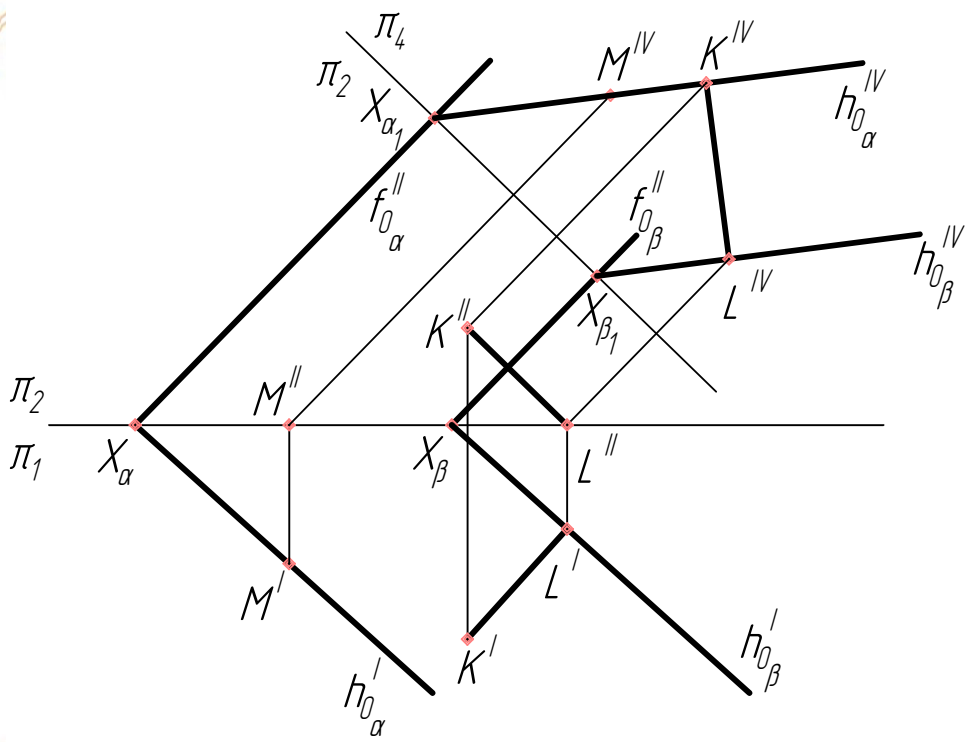


Рисунок 59 – Кратчайшее расстояние между параллельными плоскостями

20.2.2 Кратчайшее расстояние между параллельными плоскостями

- 20.2.2.1 Преобразовать обе заданные плоскости в горизонтально- или фронтально-проецирующие (Алгоритм 17.3.1).
- 20.2.2.2 В измененной плоскости проекций из произвольной точки на след одной из плоскостей опустить перпендикуляр на след второй плоскости. Этот отрезок и есть кратчайшее расстояние между параллельными плоскостями, отображаемое в истинную величину.

20.2.2.3 В проекционной связи с одним из концов отрезка кратчайшего расстояния выбрать произвольную точку в неизменяемой плоскости проекций. Проекцию второго конца отрезка построить в проекционной связи на прямой, перпендикулярной к одноименным следам заданных плоскостей.

20.2.2.4 Используя проекционные связи и координаты в измененной плоскости проекций, найти проекцию кратчайшего расстояния в исходной плоскости проекций.

Пусть следами заданы две параллельные плоскости – α и β (рисунок 59).

Изменим горизонтальную плоскость проекций. Новую ось π_4/π_2 проведем перпендикулярно фронтальным следам заданных плоскостей. Для построения измененного горизонтального следа плоскости используем произвольную точку M' на следе $h'_{0\alpha}$. Находим ее измененную горизонтальную проекцию M^{IV} . След $h^{IV}_{0\alpha}$ проходит через новую точку схода следов $X_{\alpha 1}$, лежащую на пересечении $f''_{0\alpha}$ с π_4/π_2 , и M^{IV} . След $h^{IV}_{0\beta}$ проходит параллельно следу $h^{IV}_{0\alpha}$ через аналогичным образом найденную точку схода $X_{\beta 1}$. Плоскости α и β стали горизонтально-проецирующими.

Выберем на $h^{IV}_{0\alpha}$ произвольную точку K^{IV} . Опустим из нее перпендикуляр на след $h^{IV}_{0\beta}$. В его основании, на следе $h^{IV}_{0\beta}$ лежит проекция второго конца отрезка кратчайшего расстояния – точка L^{IV} . Из этой точки проведем линию проекционной связи, перпендикулярную оси π_4/π_2 , до пересечения с осью π_2/π_1 . Отметим проекцию L'' . Выбор ее на оси π_2/π_1 облегчит нам дальнейшие построения. Вычертим из L'' линию, перпендикулярную фронтальным следам заданных плоскостей. На ней в проекционной связи с K^{IV} построим K'' . Так как L'' лежит на координатной оси, горизонтальная проекция L' принадлежит следу плоскости $h'_{0\beta}$. Точку K' найдем в проекционной связи на перпендикуляре, построенном из L' к горизонтальным следам заданных плоскостей. Отрезки $K'L'$ и $K''L''$ – проекции кратчайшего расстояния между плоскостями α и β в исходных плоскостях проекций.

20.2.3 Кратчайшее расстояние между прямой и параллельной ей плоскостью

Отметим, что при задании условия задач такого рода всегда вычерчивают две прямых. Одна из них принадлежит заданной плоскости. Ее функция состоит лишь в том, чтобы подтвердить параллельность прямой и плоскости, и в построениях она не используется.

20.2.3.1 Преобразовать плоскость в горизонтально- или фронтально-проецирующую (Алгоритм 17.3.1).

20.2.3.2 Найти новую проекцию заданного отрезка прямой в измененной плоскости проекций (Алгоритм 17.1.1).

20.2.3.3 Из произвольной точки построенной проекции отрезка прямой опустить перпендикуляр на след плоскости в измененной плоскости проекций. Этот отрезок и есть кратчайшее расстояние от прямой до плоскости, отображаемое в истинную величину.

20.2.3.4 С помощью проекционных связей найти исходные проекции отрезка кратчайшего расстояния на соответствующих проекциях прямой, перпендикулярной заданной плоскости (Алгоритм 13).

На рисунке 60 оформлено задание 6 из альбома домашних заданий, при решении которого используется один из Алгоритмов 20; в данном случае – это Алгоритм 20.2.3.

Пусть заданы прямая AB и параллельная ей плоскость α (параллельность доказана построением прямой MN , принадлежащей α).

Произведем переменную горизонтальной плоскости проекций. Вычертим новую ось координат π_4/π_2 под прямым углом к следу $f'_{0\alpha}$. С помощью точки M' , лежащей на горизонтальном следе $h'_{0\alpha}$, получим след плоскости $h^{IV}_{0\alpha}$ в преобразованной горизонтальной плоскости. В эту же плоскость проекций перенесем прямую AB . Выполняя преобразования, учитываем отрицательную ординату точки A . Как следствие, расстояние проекции A^{IV} от оси π_4/π_2 отложено в сторону, противоположную направлению, выбранному для M^{IV} и B^{IV} .

Так как расстояние между параллельными прямой и плоскостью постоянно, за основание отрезка кратчайшего расстояния выберем одну из концевых точек заданного отрезка прямой AB . Это сократит необходимые построения. Опустим из A^{IV} перпендикуляр на след $h^{IV}_{0\alpha}$. В его основании отметим точку K^{IV} . Отрезок $A^{IV}K^{IV}$ представляет собой кратчайшее расстояние между AB и α , проецируемое в истинную величину.

Построим в исходных плоскостях проекций прямую, перпендикулярную плоскости α , проходящую через точку A . Ее проекции будут перпендикулярны соответствующим следам плоскости – $h'_{0\alpha}$ и $f''_{0\alpha}$. На этих проекциях, с помощью проекционных связей, получим соответствующие проекции точки K . Отрезки $A''K''$ и $A'K'$ являются проекциями кратчайшего расстояния между AB и α в исходных плоскостях проекций.

| | | | | | | | | | | | | | | | | | | | | | | | | | | | | | |
|---------------|---|---|--|----------|------|----------|----------|-------|------|---------|-----------|--|--|----------|-------|-----------|--|--|--|----------|--|--|--|--|------|--|--|--|--|
| Перв. примен. | | | | | | | | | | | | | | | | | | | | | | | | | | | | | |
| Справ. № | | | | | | | | | | | | | | | | | | | | | | | | | | | | | |
| Подп. и дата | <p>Определить кратчайшее расстояние между прямой AB и параллельной ей плоскостью α.</p> | | | | | | | | | | | | | | | | | | | | | | | | | | | | |
| Инв. № д/д/л | | | | | | | | | | | | | | | | | | | | | | | | | | | | | |
| Взам. инв. № | <table border="1" style="width: 100%; border-collapse: collapse;"> <tr> <td style="width: 10%;">Изм.</td> <td style="width: 10%;">Лист</td> <td style="width: 10%;">№ докум.</td> <td style="width: 10%;">Подп.</td> <td style="width: 10%;">Дата</td> </tr> <tr> <td>Разраб.</td> <td>Гнилицына</td> <td></td> <td></td> <td>13.04.08</td> </tr> <tr> <td>Проб.</td> <td>Лютарович</td> <td></td> <td></td> <td></td> </tr> <tr> <td>Н.контр.</td> <td></td> <td></td> <td></td> <td></td> </tr> <tr> <td>Утв.</td> <td></td> <td></td> <td></td> <td></td> </tr> </table> | | | | Изм. | Лист | № докум. | Подп. | Дата | Разраб. | Гнилицына | | | 13.04.08 | Проб. | Лютарович | | | | Н.контр. | | | | | Утв. | | | | |
| Изм. | | | | | Лист | № докум. | Подп. | Дата | | | | | | | | | | | | | | | | | | | | | |
| Разраб. | Гнилицына | | | 13.04.08 | | | | | | | | | | | | | | | | | | | | | | | | | |
| Проб. | Лютарович | | | | | | | | | | | | | | | | | | | | | | | | | | | | |
| Н.контр. | | | | | | | | | | | | | | | | | | | | | | | | | | | | | |
| Утв. | | | | | | | | | | | | | | | | | | | | | | | | | | | | | |
| Подп. и дата | <div style="display: flex; justify-content: space-between; align-items: center;"> <div style="text-align: center;"> <h2 style="margin: 0;">Задача № 6</h2> <h3 style="margin: 0;">Вариант 11</h3> </div> <table border="1" style="width: 100%; border-collapse: collapse;"> <tr> <td style="width: 33%;">Лит.</td> <td style="width: 33%;">Лист</td> <td style="width: 33%;">Листов</td> </tr> <tr> <td></td> <td></td> <td style="text-align: center;">1</td> </tr> </table> </div> | | | | Лит. | Лист | Листов | | | 1 | | | | | | | | | | | | | | | | | | | |
| Лит. | | | | | Лист | Листов | | | | | | | | | | | | | | | | | | | | | | | |
| | | 1 | | | | | | | | | | | | | | | | | | | | | | | | | | | |
| Инв. № подл. | <div style="display: flex; justify-content: space-between; align-items: center;"> <div style="text-align: center;"> <p>Копировал</p> </div> <div style="text-align: center;"> <p>Формат A4</p> </div> </div> | | | | | | | | | | | | | | | | | | | | | | | | | | | | |

Рисунок 60 – Пример оформления задания, в котором определено кратчайшее расстояние от прямой до параллельной ей плоскости (Алгоритм 20.2.3).

21 Применение методов преобразования эпюра для определения угла между геометрическими элементами

Стороны плоского угла представляют собой пересекающиеся прямые, задающие плоскость. Чтобы определить истинную величину искомого угла, необходимо преобразовать эту плоскость в параллельную некоторой плоскости проекций. Как мы отмечали ранее, при наименьшем количестве операций это может быть сделано методом вращения, например, относительно горизонтали или фронтали.

В задачах определяют угол между следующими геометрическими элементами: пересекающимися прямыми, скрещивающимися прямыми, между прямой и плоскостью, между двумя плоскостями. Однако в основе любого решения лежит определение угла между пересекающимися прямыми.

21.1 Угол между пересекающимися прямыми

21.1.1 Решение методом вращения относительно горизонтали (фронтالي)

- 21.1.1.1 Провести горизонталь или фронталь плоскости, задаваемой пересекающимися прямыми, не проходящую через точку их пересечения. Она будет осью вращения операции вращения.
- 21.1.1.2 Определить методом вращения относительно горизонтали (фронтали) истинную величину треугольника (Алгоритм 19.2), очерченного построенной линией частного положения и сторонами искомого угла.
- 21.1.1.3 Обозначить искомый угол, учитывая, что его величина лежит в пределах от 0° до 90° , т.е. если в построенном в истинную величину треугольнике найденный угол тупой, то отметить следует смежный угол, дополняющий его до 180° .

На рисунке 61, а приведены построения для определения угла между пересекающимися прямыми AB и CD методом вращения относительно горизонтали.

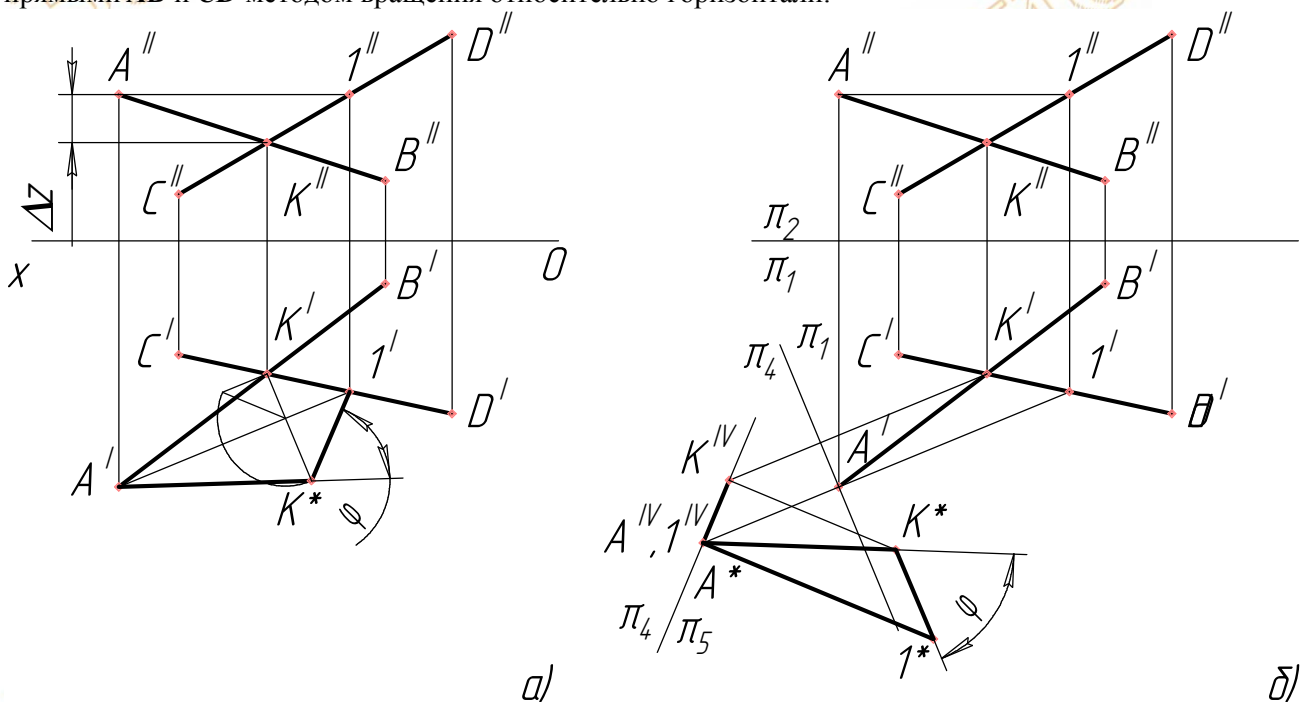


Рисунок 61 – Определение угла между пересекающимися прямыми: а) методом вращения относительно горизонтали; б) методом перемены плоскостей проекций

Проведем в плоскости, заданной пересекающимися прямыми, горизонталь: ее фронтальная проекция $A''I''$ параллельна оси Ox , горизонтальная проекция I' найдена в проекционной связи. Горизонтальная проекция горизонтали $A'I'$ проецируется в истинную величину. Основные построения выполняем в горизонтальной плоскости проекций.

Найдем истинную величину треугольника AKI , содержащего при вершине K искомый угол. Точки A и I лежат на оси вращения, поэтому построение необходимо выполнить только для точки K . Построим траекторию перемещения точки K' при вращении относительно горизонтали: она перпендикулярна оси вращения $A'I'$. Причем отрезок траектории от K' до пересечения с $A'I'$ представляет собой проекцию радиуса вращения. Определим истинную величину этого отрезка методом треугольника, построив под прямым углом к нему из точки K' недостающую разность координат точки K и точек на оси вращения (на чертеже обозначена, как Δz). Вычерченную истинную величину переносим на траекторию вращения – определяем местонахождение точки K при повороте плоскости в положение, параллельное горизонтальной плоскости проекций. Это точка K^* . Соединяем K^* с точками A' и I' . Треугольник $A'K^*I'$ проецируется в истинную величину.

Угол при вершине K^* также отображается в истинную величину, однако он – тупой, поэтому в качестве искомого (φ) отмечаем угол, дополняющий его до 180° .

21.1.2 Решение методом перемены плоскостей проекций

21.1.2.1 Провести горизонталь или фронталь плоскости, задаваемой пересекающимися прямыми, не проходящую через точку их пересечения. Ее проекция, параллельная одной из плоскостей проекций, задаст направление первой перемены плоскостей.

21.1.2.2 Определить методом ППП истинную величину треугольника (Алгоритм 17.4), очерченного построенной линией частного положения и сторонами искомого угла.

21.1.2.3 Обозначить искомый угол, учитывая, что его величина лежит в пределах от 0° до 90° .

На рисунке 61, б метод перемены плоскостей проекций использован для тех же прямых AB и CD , что и на рисунке 61, а. Как и ранее, для выполнения преобразований, вычерчена горизонталь AI .

Проведем новую ось координат π_1/π_4 под прямым углом к горизонтальной проекции горизонтали $A'I'$. Восстановим проекционные связи, перпендикулярные к ней, и от оси π_1/π_4 отложим на них аппликаты точек K , A и I , измеренные в исходной фронтальной проекции. Плоскость треугольника AKI спроецировалась в одну линию, определяемую отрезком $A^{IV}K^{IV}$. Проводим вторую переменную, проведя ось π_4/π_5 параллельно этому отрезку. Теперь на линии проекционной связи, прочерченные под прямым углом к π_4/π_5 , откладываем расстояния до оси π_1/π_4 , измеренные в исходной горизонтальной плоскости проекций. Построенный в новой горизонтальной плоскости проекций треугольник $A^*K^*I^*$ отображается в истинную величину.

Угол при вершине K^* также отображается в истинную величину, однако он – тупой, поэтому в качестве искомого (φ) отмечаем угол, дополняющий его до 180° .

Сравнив описанные только что построения и построения, выполненные при вращении относительно горизонтали (рисунок 61, а), можно отметить, что метод ППП требует значительно большего их объема. Поэтому в последующих решениях, связанных с определением углов, мы, как правило, будем использовать метод вращения, хотя, после того как определена плоскость треугольника, содержащего искомый угол, можно использовать любой изученный метод для определения истинной величины плоской фигуры.

21.2 Угол между скрещивающимися прямыми

В качестве угла между скрещивающимися прямыми принимают угол между пересекающимися прямыми, параллельными заданным.

21.2.1 Выбрав за базовую одну из заданных прямых, пересечь ее другой, параллельной второй заданной прямой.

21.2.2 Найти угол между полученными пересекающимися прямыми (Алгоритм 21.1).

Пусть заданы скрещивающиеся прямые AB и CD (рисунок 62).

Вычертим отрезок прямой AK параллельно прямой CD : проекция $A'K'$ параллельна $C'D'$, а $A''K''$ – $C''D''$. Пересекающиеся прямые AB и AK определяют плоскость, в которой при вершине A лежит искомый угол.

Будем искать истинную величину угла методом вращения относительно фронтали. Горизонтальную проекцию фронтали $K'I'$ вычертим параллельно оси Ox . Точку I'' найдем в проекционной связи. Фронтальная проекция оси вращения $K''I''$ отображается в истинную величину. Основные построения выполняем во фронтальной плоскости проекций.

Искомый угол содержится в треугольнике AKI , причем точки K и I лежат на оси вращения, поэтому построения будут относиться только к точке A . Она будет перемещаться по траектории, проецирующейся в виде прямой, перпендикулярной к $K''I''$. При построении истинной величины радиуса вращения точки A используем разность ординат Δu , измеренную в горизонтальной плоскости проекций. Перенесем полученную

истинную величину на траекторию перемещения, найдем точку A^* в положении, при котором плоскость треугольника будет параллельна фронтальной плоскости проекций.

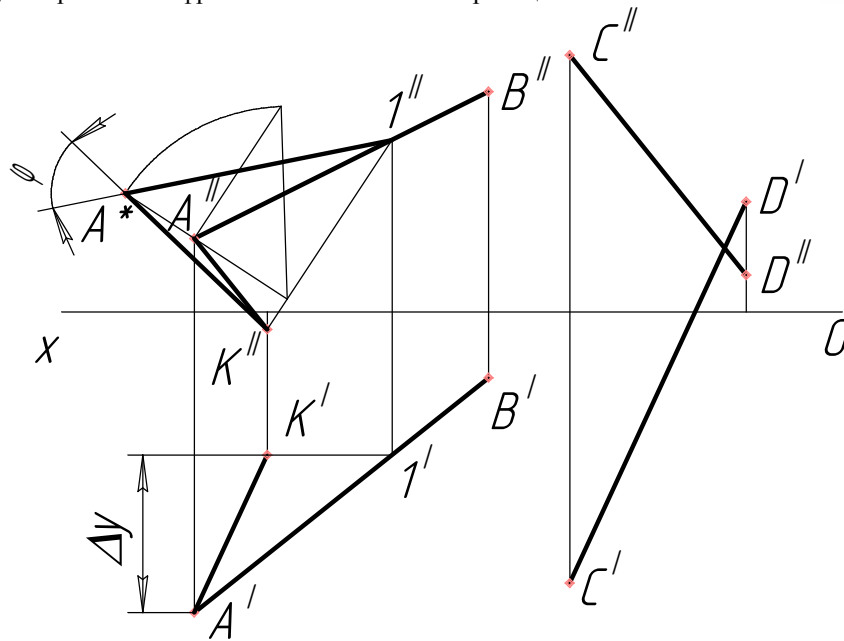


Рисунок 62 – Определение угла между скрещивающимися прямыми

Треугольник $K''A^*I''$ проецируется в истинную величину. Угол при вершине A^* – острый, поэтому он отмечен как искомый.

21.3 Угол между прямой и плоскостью

В качестве угла между прямой и плоскостью принимают угол между прямой и ее проекцией на эту плоскость. Так как построение проекции на произвольно расположенную плоскость требует значительного объема работы, то определение основано на нахождении истинной величины угла между заданной прямой и опущенного из какой-либо ее точки перпендикуляра на заданную плоскость.

21.3.1 Из произвольной точки прямой опустить перпендикуляр на заданную плоскость (Алгоритм 13.1, пп. 13.1.2 и 13.1.3). Заданная прямая и построенный перпендикуляр представляют собой пересекающиеся прямые, угол между которыми позволит найти искомый.

21.3.2 Найти угол между полученными пересекающимися прямыми (Алгоритм 21.1).

21.3.3 Полученный в истинную величину угол (σ) связан одним из следующих соотношений с искомым углом (φ):

если найденный угол σ - острый, то $\varphi = 90^\circ - \sigma$,

если полученный угол σ - тупой, то $\varphi = \sigma - 90^\circ$.

На рисунке 63 приведены примеры определения угла между прямой и плоскостью, заданной различными способами, с использованием метода вращения.

На рисунке 63, а плоскость α задана следами. Из вершины A отрезка, задающего прямую AB , опустим перпендикуляр на заданную плоскость. Фронтальная проекция этого перпендикуляра проходит под прямым углом к f'_{α} , а горизонтальная – к h'_{α} . Заданная прямая и проведенный перпендикуляр определяют плоскость, в которой лежит искомый угол.

Вычертим горизонталь этой плоскости. Ее фронтальная проекция $B''I''$ параллельна оси Ox , а горизонтальная проекция $B'I'$ построена в проекционной связи. Горизонтальная проекция горизонтали отображается в истинную величину, следовательно, основные построения выполняем в горизонтальной плоскости проекций. Точки B и I лежат на оси вращения, поэтому построения будут связаны с точкой A ; истинная величина угла при этой вершине нас и интересует.

Траектория перемещения A на плоскости π_I проецируется в виде прямой, перпендикулярной к $B'I'$. Построение истинной величины радиуса вращения R_A выполняем методом треугольника, недостающую разность координат ($z_A - z_B$) определяем на фронтальной плоскости проекций. Найденную истинную величину радиуса переносим на траекторию вращения, находим точку A^* .

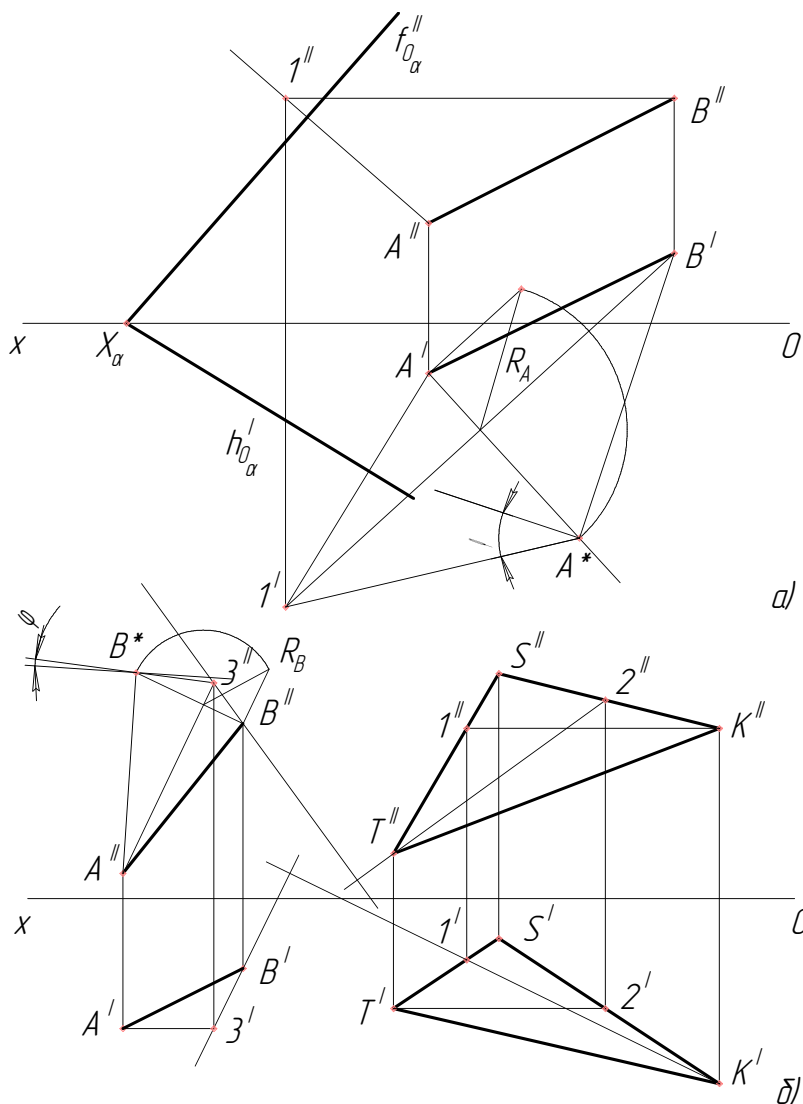


Рисунок 63 – Определение угла между прямой и плоскостью, заданной: а) следами; б) плоской фигурой

Треугольник $I'A*B'$ отображается в истинную величину. Угол при вершине A^* – тупой, поэтому для определения искомого угла вписываем в него прямой угол. Разность между найденным тупым углом и прямым углом и даст нам искомый угол φ .

Плоскость на рисунке 63, б задана треугольником TSK . Чтобы из любой точки прямой AB опустить на него перпендикуляр, определим вначале направления следов этой плоскости с помощью горизонтали $K1$ и фронталей $T2$. Перпендикуляр опускаем из точки B : его фронтальная проекция проходит под прямым углом к $T''2''$, а горизонтальная проекция перпендикулярна к $K'1'$.

Последующие построения аналогичны уже описанным выше для задачи, решенной на рисунке 63, а. Различия состоят лишь в том, что в данном случае вращение производилось относительно фронталей $A3$, поэтому основные построения выполнялись во фронтальной плоскости проекций. Как следствие, недостающая разность координат $(y_A - y_{B'})$ при построении радиуса вращения R_B измерялась в плоскости π_1 .

В результате нами получен в истинную величину треугольник $A''B*3''$, содержащий при вершине B^* угол, который позволит нам рассчитать искомый. Этот угол – острый. Построим на одной из его

сторон прямой угол. Искомый угол φ получаем как разность между прямым и острым углом треугольника.

21.4 Угол между плоскостями

21.4.1 Построение методом вращения относительно горизонтали (фронталей)

Угол между двумя плоскостями определяется в плоскости, перпендикулярной к каждой из заданных плоскостей. Такая плоскость может быть задана двумя прямыми, каждая из которых составляет прямой угол с одной из заданных плоскостей.

22.4.1.1 Из произвольной точки пространства опустить перпендикуляры на заданные плоскости (Алгоритм 13.1, пп. 13.1.2 и 13.1.3). Построенные перпендикуляры представляют собой пересекающиеся прямые, угол между которыми позволит найти искомый.

22.4.1.2 Найти угол между полученными пересекающимися прямыми (Алгоритм 21.1).

22.4.1.3 Обозначить искомый угол, учитывая, что его величина лежит в пределах от 0° до 90° , т.е. если в построенном в истинную величину треугольнике найденный угол тупой, то отметить следует смежный угол, дополняющий его до 180° .

На рисунке 64 приведены решения, реализующие описанный Алгоритм, для плоскостей заданных различным образом.

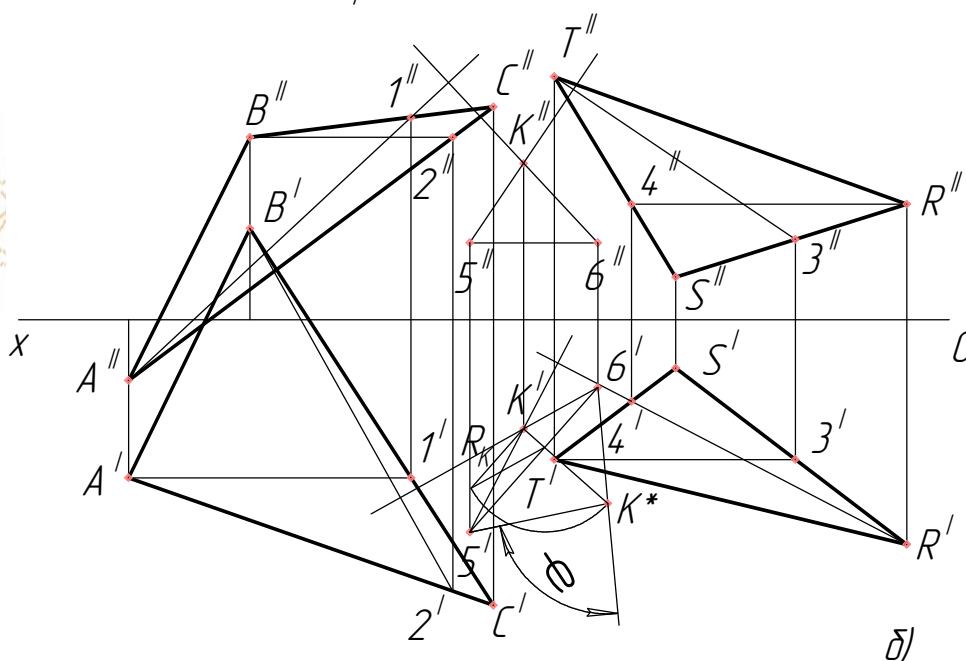
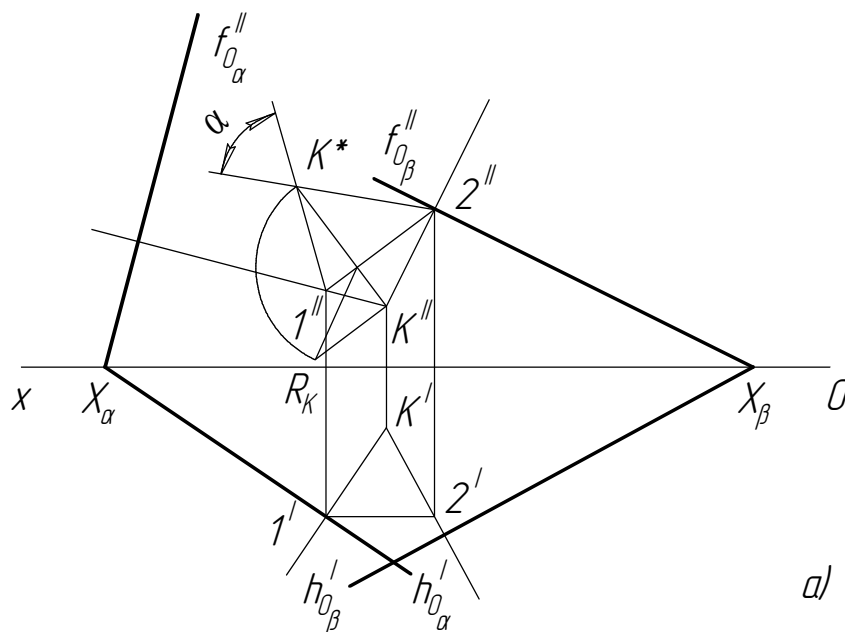


Рисунок 64 – Определение угла между плоскостями с применением метода вращения:
 а) плоскости заданы следами; б) плоскости заданы фигурами

Рисунок 64, а показывает плоскости α и β , заданные следами. Из произвольной точки пространства K опустим перпендикуляры на эти плоскости. Их фронтальные проекции проходят под прямым углом к f''_{α} и f''_{β} , а соответствующие горизонтальные проекции перпендикулярны h'_{α} и h'_{β} .

В пределах плоскости, заданной этими перпендикулярами, проведем фронталь: ее горизонтальная проекция $1'2'$ параллельна оси Ox , а фронтальная проекция $1''2''$ строится в проекционной связи. Отрезок $1''2''$ отображается в истинную величину, следовательно, основные построения, связанные с преобразованием методом вращения, выполняем во фронтальной плоскости проекций. Точки 1 и 2 лежат на оси вращения, поэтому будем искать преобразованное положение точки K , при этой вершине треугольника и содержится искомый угол.

Точка K'' будет двигаться по прямой, перпендикулярной оси вращения $1''2''$. Истинную величину радиуса вращения R_K находим методом треугольника с использованием разности координат $(y_K - y_1)$, измеренной в горизонтальной плоскости проекций. Полученный радиус переносим на траекторию вращения и находим точку K^* .

Треугольник $1''K^*2''$ спроецирован в истинную величину. Угол при вершине K^* – острый, следовательно, его мы можем обозначить как искомый (φ) .

На рисунке 64, б плоскости заданы треугольниками ABC и TRS . Построим фронтоли и горизонталы этих плоскостей. Из произвольной точки пространства K опустим перпендикуляры на заданные плоскости. Их фронтальные проекции проходят под прямым углом к фронтальным проекциям фронтолей $A''I''$ и $T''3''$, а горизонтальные проекции, соответственно, перпендикулярны горизонтальным проекциям горизонталей $B'2'$ и $R'4'$.

В пределах плоскости, заданной этими перпендикулярами, проведем горизонталь: ее фронтальная проекция $5''6''$ параллельна оси Ox , а горизонтальная проекция $5'6'$ строится в проекционной связи. Отрезок $5'6'$ отображается в натуральную величину, поэтому основные построения, связанные с определением истинных величин методом вращения, проводим в горизонтальной плоскости проекций. Ищем преобразованное положение точки K , при этой вершине треугольника содержится искомый угол.

Построения аналогичны описанным выше, за исключением того, что для определения истинной величины радиуса вращения R_K использовалась разность координат $(z_K - z_S)$, измеренная во фронтальной плоскости проекций. Полученный в результате преобразования треугольник $5'6'K^*$ отображается в истинную величину. Угол при вершине K^* – тупой, поэтому в качестве искомого (φ) мы обозначим угол, дополняющий его до 180° .

21.4.2 Построение методом перемены плоскостей проекций

В том случае, когда обе плоскости заданы следами, пересекающимися в плоскости чертежа, их линия пересечения может быть определена без особых трудностей. Это позволяет методом ППП преобразовать ее в проецирующую прямую и отобразить искомый угол в натуральную величину.

- 21.4.2.1 Найти проекции линии пересечения заданных плоскостей (Алгоритм 15.1.1).
- 21.4.2.2 Методом перемены плоскостей проекций перевести линию пересечения в положение фронтали или горизонтали (Алгоритм 17.2.1).
- 21.4.2.3 Построить следы заданных плоскостей в первой преобразованной плоскости проекций: они должны быть параллельны проекции линии пересечения, отображаемой в истинную величину.
- 21.4.2.4 Вторым преобразованием перевести линию пересечения плоскостей в проецирующее положение (Алгоритм 17.2.2).
- 21.4.2.5 Построить следы плоскостей во второй преобразованной плоскости проекций: они занимают проецирующее положение и проходят через точку, в которую спроецировалась линия пересечения.
- 21.4.2.6 Обозначить во второй преобразованной плоскости проекций острый угол между следами заданных плоскостей в качестве искомого.

На рисунке 65 описанный Алгоритм реализован для тех же плоскостей, для которых были выполнены построения методом вращения относительно фронтали на рисунке 64, а.

Отметим точки пересечения одноименных следов заданных плоскостей α и β и построим их вторые проекции, лежащие на оси π_2/π_1 . Соединим одноименные проекции этих точек и получим в двух проекциях отрезок MN , принадлежащий линии пересечения α и β .

Вычертим новую ось π_1/π_4 параллельно горизонтальной проекции линии пересечения $M^V N^V$. Построим преобразованную фронтальную проекцию отрезка MN : линии проекционной связи от M' и N' проведем под прямым углом к π_1/π_4 ; точка M^{IV} лежит непосредственно на оси π_1/π_4 , а расстояние от π_1/π_4 до N^{IV} равно расстоянию от π_2/π_1 до N'' . В системе исходной горизонтальной и преобразованной фронтальной плоскости проекций (π_1/π_4) отрезок MN является общей фронталью плоскостей α и β . Поэтому новые фронтальные следы $f''_{1\alpha}$ и $f''_{1\beta}$ проводим от полученных на оси π_1/π_4 точек схода X_{a1} и $X_{\beta 1}$ параллельно $M^{IV} N^{IV}$.

Второе преобразование выполним, прочертив ось π_3/π_4 перпендикулярно $M^V N^V$. В новой горизонтальной плоскости проекций линия пересечения заданных плоскостей проецируется в точку, лежащую на продолжении $M^{IV} N^{IV}$ и отстоящую от π_3/π_4 на то же расстояние, на которое $M^V N^V$ удалена от π_1/π_4 . Через эту же точку пройдут и оба преобразованных горизонтальных следа $h'_{1\alpha}$ и $h'_{1\beta}$, причем в системе преобразованных плоскостей проекций α и β – горизонтально-проецирующие. Следовательно, угол между плоскостями равен углу между их проецирующими следами. Искомый угол отмечаем как φ .

На рисунке 66 представлен пример оформления задания 7, при решении которого используется один из Алгоритмов, описанных в пунктах 21.3 и 21.4.

Обратите внимание на то, что у заданных плоскостей параллельны фронтальные следы.

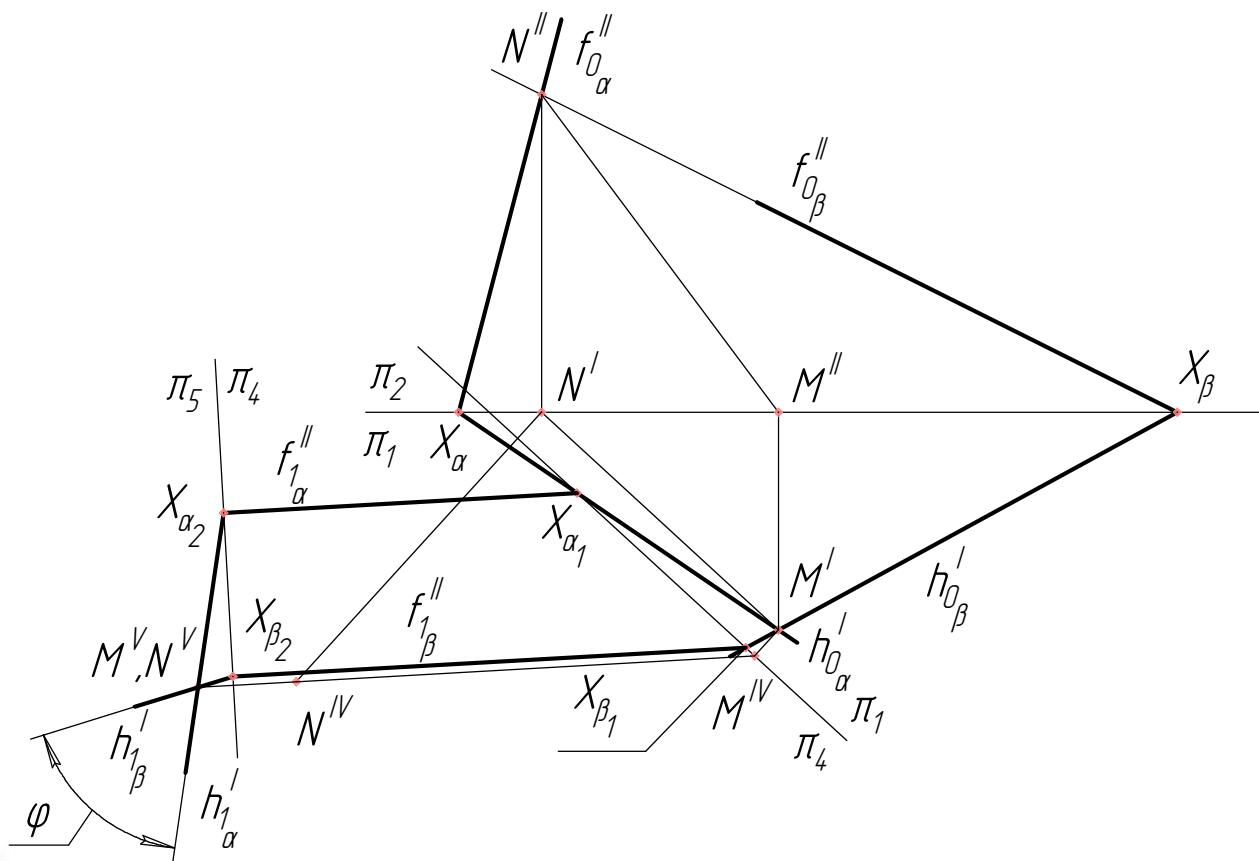


Рисунок 65 – Определение угла между плоскостями, заданными следами, методом перемены плоскостей проекций

Задача решалась традиционным способом, с использованием перпендикуляров, опущенных из произвольной точки пространства. При этом был получен содержащий искомый угол треугольник, занимающий фронтально проецирующее положение. Это позволило найти истинную величину угла между перпендикулярами с помощью одной перемены плоскостей проекций. Полученный угол острый, следовательно, он равен искомому.

22 Определение линии пересечения тела плоскостью частного положения

Вопросы пересечения тел плоскостями и взаимного пересечения тел весьма многосторонни. В данном пособии авторы ограничились только теми темами, которые важны для решения обязательных заданий: пересечение многогранников, конусов и цилиндров плоскостями частного положения.

Все, что содержит проецирующая плоскость, отображается на ее проецирующий след. Это относится и к линии пересечения. Поэтому построение линии пересечения тела проецирующей плоскостью сводится к выделению ее проекции на проецирующем следе и использовании проекционных связей для определения недостающей проекции или проекций.

22.1 Пересечение с призмами и пирамидами

Линия пересечения многогранников – ломаная, состоящая из отрезков прямых линий. Поэтому для ее нахождения достаточно определить точки излома: точки пересечения заданной плоскости с ребрами тела.

- 22.1.1 Выделить проекцию линии пересечения на проецирующем следе. Обозначить точки пересечения с ребрами многогранника.
- 22.1.2 С помощью проекционных связей перенести точки излома на ребрах на вторую проекцию.
- 22.1.3 Соединить проекции отрезков линии пересечения, принадлежащие граням тела, с учетом их видимости.

| | | | | | | | | | | | | | | | | | | | | | | | | | | | | | | | | | | | | | | | | | | | | | | | | | | | | | | | | | | | | | | | | |
|---------------|--|----------|-------|----------|------------|------|--------|--|--|--|--|--|--|--|------|------|----------|-------|------|--|--|--|--|--|---------|---------|--|--|----------|--|--|--|--|--|-------|-----------|--|--|--|--|--|--|--|--|----------|--|--|--|--|--|--|--|--|--|------|--|--|--|--|--|--|--|--|--|
| Перв. примен. | | | | | | | | | | | | | | | | | | | | | | | | | | | | | | | | | | | | | | | | | | | | | | | | | | | | | | | | | | | | | | | | |
| Справ. № | | | | | | | | | | | | | | | | | | | | | | | | | | | | | | | | | | | | | | | | | | | | | | | | | | | | | | | | | | | | | | | | |
| Подп. и дата | <p>Определить истинную величину угла между заданными геометрическими элементами.</p> | | | | | | | | | | | | | | | | | | | | | | | | | | | | | | | | | | | | | | | | | | | | | | | | | | | | | | | | | | | | | | | |
| Взам. инв. № | | | | | | | | | | | | | | | | | | | | | | | | | | | | | | | | | | | | | | | | | | | | | | | | | | | | | | | | | | | | | | | | |
| Инв. № д/дл. | <table border="1" style="width: 100%; border-collapse: collapse;"> <tr> <td style="width: 10%;"></td> <td style="width: 10%;"></td> <td style="width: 10%;"></td> <td style="width: 10%;"></td> <td style="width: 10%;"></td> <td style="width: 10%;"></td> <td style="width: 10%;"></td> <td style="width: 10%;"></td> <td style="width: 10%;"></td> <td style="width: 10%;"></td> </tr> <tr> <td>Изм.</td> <td>Лист</td> <td>№ док-м.</td> <td>Подп.</td> <td>Дата</td> <td colspan="5"></td> </tr> <tr> <td>Разраб.</td> <td>Гнилуша</td> <td></td> <td></td> <td>15.04.08</td> <td colspan="5"></td> </tr> <tr> <td>Проб.</td> <td>Лютаравич</td> <td></td> <td></td> <td></td> <td colspan="5"></td> </tr> <tr> <td>И.контр.</td> <td></td> <td></td> <td></td> <td></td> <td colspan="5"></td> </tr> <tr> <td>Утв.</td> <td></td> <td></td> <td></td> <td></td> <td colspan="5"></td> </tr> </table> | | | | | | | | | | | | | | Изм. | Лист | № док-м. | Подп. | Дата | | | | | | Разраб. | Гнилуша | | | 15.04.08 | | | | | | Проб. | Лютаравич | | | | | | | | | И.контр. | | | | | | | | | | Утв. | | | | | | | | | |
| | | | | | | | | | | | | | | | | | | | | | | | | | | | | | | | | | | | | | | | | | | | | | | | | | | | | | | | | | | | | | | | | |
| Изм. | Лист | № док-м. | Подп. | Дата | | | | | | | | | | | | | | | | | | | | | | | | | | | | | | | | | | | | | | | | | | | | | | | | | | | | | | | | | | | | |
| Разраб. | Гнилуша | | | 15.04.08 | | | | | | | | | | | | | | | | | | | | | | | | | | | | | | | | | | | | | | | | | | | | | | | | | | | | | | | | | | | | |
| Проб. | Лютаравич | | | | | | | | | | | | | | | | | | | | | | | | | | | | | | | | | | | | | | | | | | | | | | | | | | | | | | | | | | | | | | | |
| И.контр. | | | | | | | | | | | | | | | | | | | | | | | | | | | | | | | | | | | | | | | | | | | | | | | | | | | | | | | | | | | | | | | | |
| Утв. | | | | | | | | | | | | | | | | | | | | | | | | | | | | | | | | | | | | | | | | | | | | | | | | | | | | | | | | | | | | | | | | |
| Подп. и дата | <p style="font-size: 2em; font-weight: bold;">Задача 7</p> <p style="font-size: 2em; font-weight: bold;">Вариант 11</p> | | | | | | | | | | | | | | | | | | | | | | | | | | | | | | | | | | | | | | | | | | | | | | | | | | | | | | | | | | | | | | | |
| Инв. № подл. | | | | | | | | | | | | | | | | | | | | | | | | | | | | | | | | | | | | | | | | | | | | | | | | | | | | | | | | | | | | | | | | |
| | | | | | Лист | Лист | Листов | | | | | | | | | | | | | | | | | | | | | | | | | | | | | | | | | | | | | | | | | | | | | | | | | | | | | | | | | |
| | | | | | 1 | | | | | | | | | | | | | | | | | | | | | | | | | | | | | | | | | | | | | | | | | | | | | | | | | | | | | | | | | | | |
| | | | | | группа XXX | | | | | | | | | | | | | | | | | | | | | | | | | | | | | | | | | | | | | | | | | | | | | | | | | | | | | | | | | | | |

Копировал

Формат А4

Рисунок 66 – Пример решения задания по Алгоритму 21.4

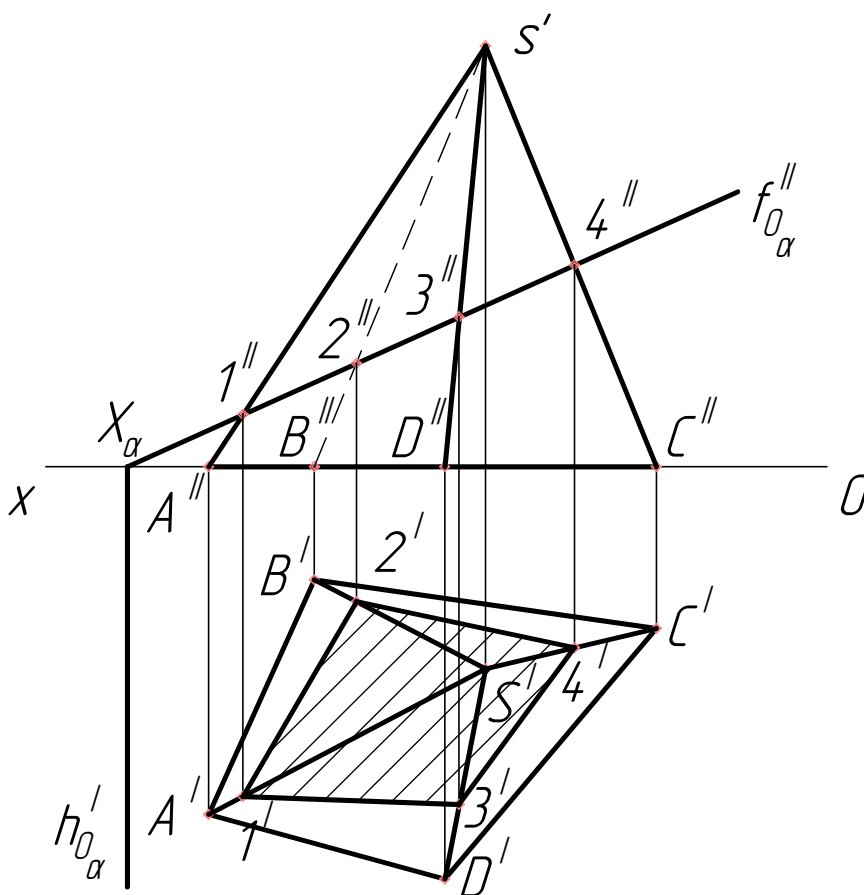


Рисунок 67 – Пересечение пирамиды с фронтально-проецирующей плоскостью

На рисунке 67 показан пример построения сечения пирамиды фронтально-проецирующей плоскостью. Сечение пирамиды строится аналогичным образом.

Пирамиду $SABCD$ рассекает фронтально-проецирующая плоскость α . На фронтальную плоскость проекций линия пересечения проецируется на след f''_{α} . Обозначим точки пересечения ребер с заданной плоскостью. На фронтальной проекции это следующие точки: $1''$ на $S''A''$, $2''$ на $S''B''$, $3''$ на $S''D''$ и $4''$ на $S''C''$.

Построим в проекционной связи горизонтальные проекции этих точек, обозначая их на соответствующих ребрах: $1'$ на $S'A'$, $2'$ на $S'B'$, $3'$ на $S'D'$ и $4'$ на $S'C'$. На горизонтальной плоскости проекций все грани пирамиды видимы, поэтому все проекции отрезков линии пересечения $1'2'3'4'$ соединены основной сплошной линией.

22.2 Пересечение с конусами

Как известно, в зависимости от положения секущей плоскости коническую поверхность можно пересечь по двум прямым, параболе,

гиперболе или эллипсу. Как следствие, при пересечении конуса получается либо замкнутая эллиптическая кривая, либо ломаная, объединяющая в себе фрагмент одной из упомянутых гладких кривых и отрезок прямой (если плоскость проходит через основание тела), либо, наконец, треугольник (если плоскость пересекает и основание, и вершину конуса).

Один из возможных методов приближенного решения – определение точек пересечения с произвольными образующими конуса.

22.2.1 Выделить проекцию линии пересечения на проецирующем следе. Обозначить точки пересечения с основанием тела, если таковые имеются.

22.2.2 Построить в плоскости проецирующего следа образующие, на которых изменяется видимость фигуры сечения, и ряд произвольных образующих, так чтобы их общее количество составило 8-10 шт. Отметить точки пересечения проецирующего следа с проекциями построенных образующих.

22.2.3 С помощью проекционных связей перенести точки пересечения с образующими и основанием на вторую проекцию.

22.2.4 Последовательно соединить точки пересечения с образующими лекальной кривой, а с основанием – отрезком прямой. Учесть изменение видимости при переходе через крайние образующие.

На рисунке 68 наклонный конус рассекается горизонтально-проецирующей плоскостью α . Она пересекает как боковую поверхность, так и основание тела.

Обозначим на горизонтальной плоскости проекций точки пересечения с основанием как A' и B' .

Для определения линии пересечения с боковой поверхностью спроецируем на плоскость π , крайнюю образующую SD и проведем ряд промежуточных образующих SC , SE , SF , SG и SK . Обозначим на их горизонтальных проекциях точки пересечения со следом h'_{α} . На отрезке $S'C'$ находится точка $5'$, на $S'D'$ – $4'$, на $S'E'$ – $3'$, на $S'F'$ – $2'$, на $S'G'$ – $1'$ и на $S'K'$, проецирующемся на ту же линию, что и $S'F'$, – точка $6'$.

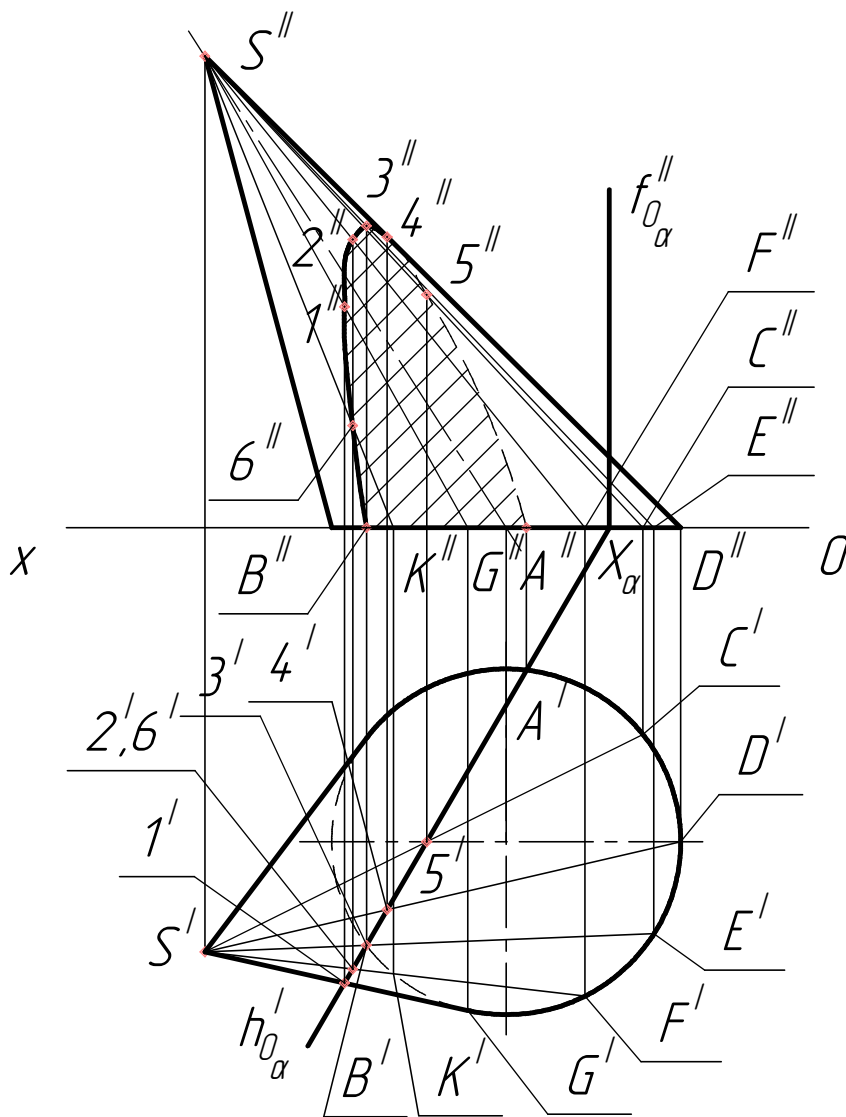


Рисунок 68 – Пересечение наклонного конуса с горизонтально-проецирующей плоскостью

С помощью проекционных связей перенесем точки линии пересечения $1''-6''$ на соответствующие фронтальные проекции образующих, а точки A'' и B'' отметим на фронтальной проекции основания конуса. Видимость линии пересечения меняется при переходе через крайнюю образующую $S''D''$, т.е. в точке $4''$. Участок $A''5''4''$ находится на невидимой части конуса, обозначим его линией невидимого контура, тогда как видимый участок $B''6''1''2''3''4''$ очерчиваем основной сплошной линией. Отрезок $A''B''$ в основании конуса невидим, но он перекрывается видимым краем основания конуса.

22.3 Пересечение с цилиндрами

В зависимости от положения секущей плоскости цилиндрическая поверхность пересекается по двум прямым (плоскость параллельна образующей) или по эллиптической кривой. При пересечении с наклонным или прямым цилиндром в сечении могут участвовать основания. Это приведет к получению в качестве линии пересечения замкнутой ломаной, в которой будут присутствовать

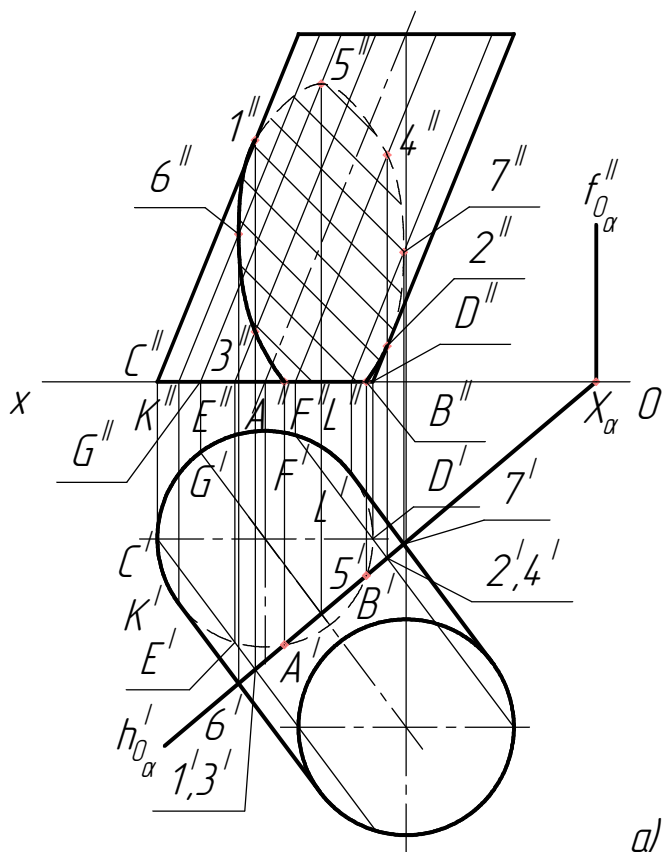
один или два прямых участка.

Определение линии пересечения цилиндра проецирующей плоскостью может быть выполнено с помощью промежуточных образующих, по тому же Алгоритму 22.2, что был описан для конусов. Пример таких построений показан на рисунке 69, а.

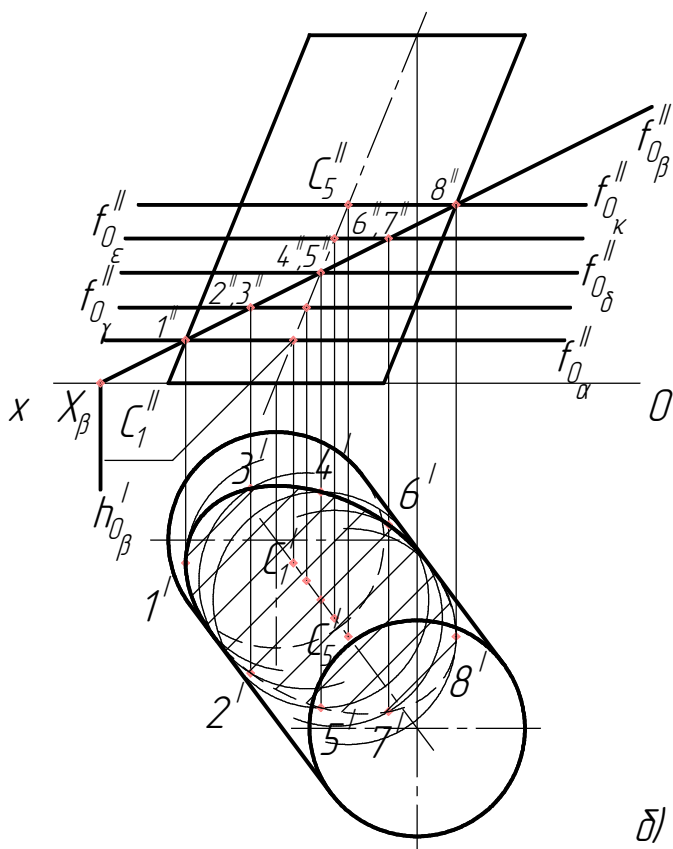
Наклонный цилиндр пересекает горизонтально проецирующая плоскость α . Следовательно, в плоскости π , линия пересечения лежит на проецирующем следе между точками $6'$ и $7'$ на крайних образующих (они обозначены точками K' и L' в нижнем основании цилиндра). Кроме боковой поверхности, плоскость α пересекает основание цилиндра по отрезку, горизонтальная проекция которого обозначена как $A'B'$.

Для уточнения вида кривой, получающейся в сечении боковой поверхности, построим в горизонтальной плоскости проекций еще ряд образующих: прежде всего, крайние образующие на фронтальной плоскости проекций, опирающиеся на точки C' и D' , а также образующие, проходящие через точки E' , G' и F' . Эти линии пересекаются со следом $h'_{0\alpha}$ в точках $1'$, $2'$, $3'$, $5'$ и $4'$, соответственно.

Спроецируем точки линии пересечения на построенные фронтальные проекции перечисленных образующих. Отрезок $A''B''$ лежит в основании цилиндра и перекрыт его ближним видимым краем. Построенные на боковой поверхности точки позволяют провести через них лекальную кривую $A''3''6''1''5''4''7''2''B''$. Видимость этого фрагмента эллипса изменяется в точках $1''$ и $2''$, причем участки $A''3''6''1''$ и $2''B''$ – видимые, участок $1''5''4''7''2''$ представлен линией невидимого контура.



a)



б)

Рисунок 69 – Определение линии пересечения проецирующей плоскости с наклонным цилиндром: а) с помощью образующих; б) за счет вспомогательных секущих плоскостей

Если проецирующий след проходит в той же плоскости проекций, в которой цилиндр виден со стороны боковой поверхности, тем самым определены крайние точки линии сечения, и построение может быть выполнено с помощью вспомогательных секущих плоскостей.

22.3.1 Выделить проекцию линии пересечения на проецирующем следе. Обозначить точки пересечения с основанием или основаниями тела, если таковые имеются.

22.3.2 В плоскости проекций, на которую проецирует заданная плоскость, провести ряд следов плоскостей уровня, параллельных второй плоскости проекций, в пределах выделенной линии пересечения.

22.3.3 Для каждой из плоскостей уровня выполнить следующие построения: обозначить точку или точки, лежащие на пересечении проецирующего следа заданной плоскости и следа плоскости уровня; во второй плоскости проекций найти линию пересечения цилиндрической поверхности плоскостью уровня – окружность с центром, положение которого определяется в проекционной связи с точкой пересечения следа плоскости уровня и оси цилиндра; спроецировать на эту окружность точку или точки линии пересечения.

22.3.4 Соединить полученные точки линии пересечения на боковой поверхности конуса лекальной кривой или кривыми, а точки на основаниях, если таковые имеются, отрезками прямых.

22.3.5 Определить видимость участков линии пересечения.

На рисунке 69, б фронтально-проецирующая плоскость β пересекает наклонный цилиндр. Этот цилиндр лежит своим основанием в плоскости π_1 . Такое взаимное положение тела и секущей плоскости позволяет без дополнительных построений определить верхнюю и нижнюю точки сечения. В плоскости проекций π_2 линия пересечения находится на проецирующем следе, между точками $1''$ и $8''$ на крайних образующих.

Рассечем цилиндр рядом вспомогательных плоскостей, параллельных горизонтальной плоскости проекций, в пределах линии пересечения с плоскостью β . Их фронтальные следы обозначены $f''_{0a}, f''_{0\gamma}, f''_{0\delta}, f''_{0\epsilon}$ и $f''_{0\kappa}$. Первая и последняя плоскость проходят через точки $1''$ и $8''$. Остальные плоскости занимают промежуточное положение и дают по две точки на линии пересечения: на ближней (видимой) и дальней (невидимой) образующих. Каждая из вспомогательных секущих плоскостей пересекает цилиндр по окружности с центром, проецирующимся на его ось. На рисунке 69, б обозначены центры только двух окружностей C_1 и C_5 , лежащих, соответственно, в плоскостях α и κ .

Поясним порядок построений для одной из плоскостей. Плоскость α пересекает наклонный цилиндр по окружности, фронтальная проекция центра которой – точка C''_1 . Спроецируем ее на горизонтальную плоскость проекций на ось цилиндра, получим точку C'_1 . С центром в этой точке построим дугу окружности с радиусом, равным радиусу оснований цилиндра. С помощью проекционной связи на этой дуге найдем точку, принадлежащую линии пересечения с плоскостью β , – точку $1'$. Аналогичным образом построены другие 7 точек на четырех вспомогательных плоскостях.

Построенные в плоскости π_1 точки $1' - 8'$ соединены лекальной кривой. Точки $1', 3', 4'$ и $6'$ лежат на видимой части линии пересечения, точки $2', 5', 7'$ и $8'$ принадлежат невидимой части эллипса.

Видимость меняется на крайних образующих. В данном случае положение точек изменения видимости определено приближенно. Для точного их выявления необходимо прибегнуть к методу образующих.

22.4 Пересечение с профильно-проецирующей плоскостью

Целый ряд задач приучил нас к тому, что для их решения достаточно использовать всего две плоскости проекций. Однако в данном случае придется прибегнуть к построениям в профильной плоскости проекций.

22.4.1 Ввести координатные оси Oy и Oz и спроецировать заданное тело на профильную плоскость проекций.

22.4.2 Построить профильный след секущей плоскости (Алгоритм 9.2).

22.4.3 Обозначить линию пересечения на профильно-проецирующем следе и построить ее фронтальную проекцию с помощью проекционных связей с элементами на профильной плоскости проекций, пользуясь одним из описанных выше Алгоритмов 22.1 – 22.3.

22.4.4 Найти горизонтальную проекцию линии пересечения в проекционной связи с построенными ранее проекциями.

Этот Алгоритм проиллюстрирован рисунком 70 на примере определения линии пересечения профильно-проецирующей плоскостью прямого цилиндра.

Закрепим в произвольном месте оси ординат начало координат O и вычертим оси Oy и Oz . С помощью проекционной связи найдем положение центра нижнего основания цилиндра в профильной плоскости проекций. В привязке к нему вычертим профильную проекцию цилиндра, конгруэнтную его фронтальной проекции. Определим величины координат секущей плоскости Y_a и Z_a , перенесем Y_a на ось Oy профильной плоскости проекций и вычертим профильный, проецирующий след плоскости p'''_{0a} .

Профильная проекция линии пересечения совпадает со следом p'''_{0a} и ограничена точками $1'''$ и $2'''$ на крайних образующих цилиндра (они обозначены точками A''' и B''' в основании). Проведем еще ряд образующих: проецирующиеся на ось вращения образующие обозначим точками C''' и D''' ; кроме того, на равном расстоянии от них проведем пары образующих, обозначенных точками E''' , F''' и K''' , L''' , соответственно. Такой выбор образующих позволяет сократить объем построений. На перечисленных образующих лежат соответствующие точки линии пересечения: $3'''$, $4'''$, $5'''$, $6'''$, $7'''$ и $8'''$.

На горизонтальной проекции линия пересечения совпадает с очерком оснований цилиндра. На фронтальной плоскости были построены проекции упомянутых образующих и на них с помощью проекционных связей, были перенесены точки линии пересечения. Крайними на фронтальной проекции цилиндра являются образующие опирающиеся на точки C''' и D''' . Поэтому видимость линии пересечения меняется в лежащих на них точках $3'''$ и $4'''$. Видимым является участок линии пересечения на обращенной к нам половине цилиндра – $3'''5'''2'''6'''4'''$; участок $4'''8'''1'''7'''3'''$ – невидим и обозначен штриховой линией.

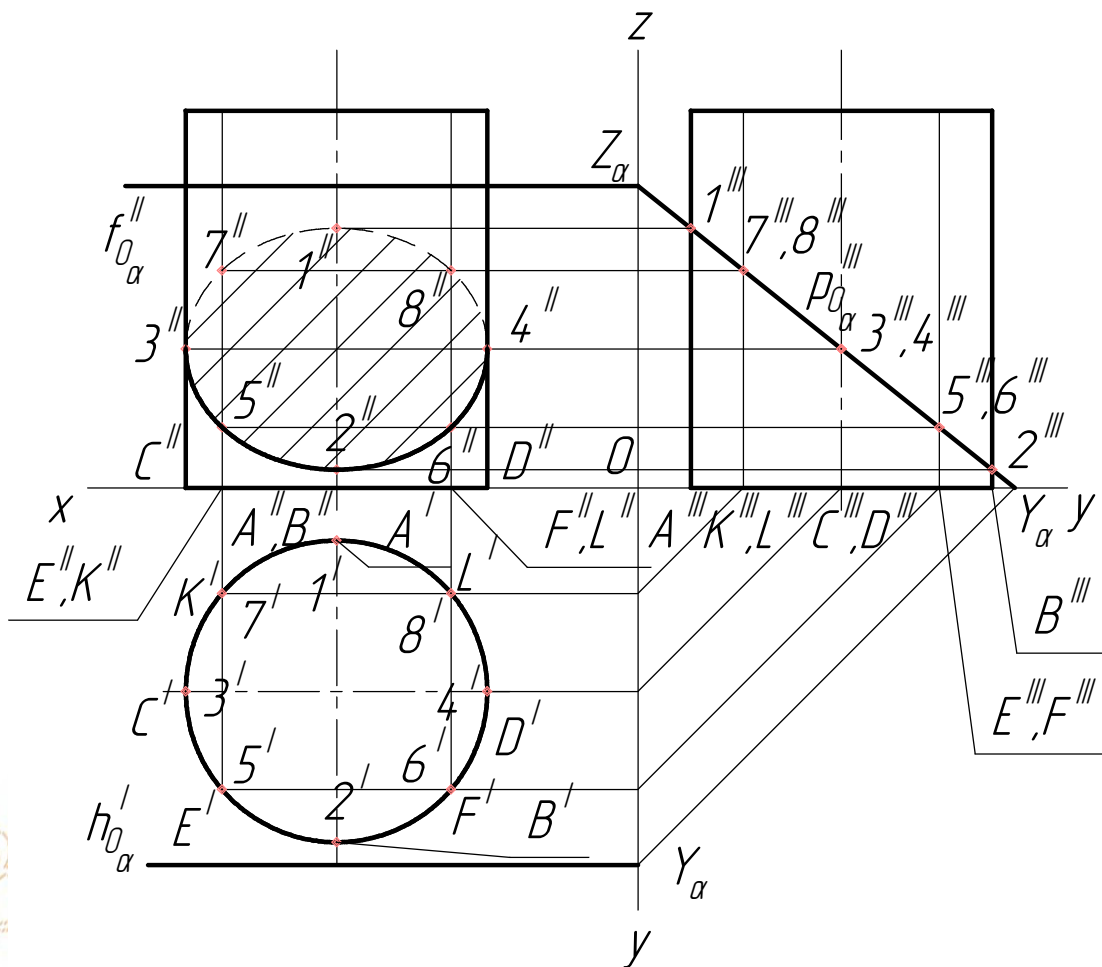


Рисунок 70 – Пересечение прямого цилиндра с профильно-проецирующей плоскостью

22.5 Определение линии пересечения с построением истинной величины фигуры сечения

Построение линии пересечения тела плоскостью является основным компонентом Задачи 8, входящей в комплект обязательных домашних заданий. Кроме того, при ее решении требуется еще построить истинную величину фигуры сечения.

Линия пересечения строится по одному из вышеизложенных Алгоритмов 22.1 – 22.4. Истинная величина плоской фигуры определяется согласно наиболее оптимальному из изученных Алгоритмов 17.4, 18 или 19.2.

На рисунке 71 показано решение одного из вариантов задачи № 8, в котором требовалось построить линию пересечения наклонного цилиндра плоскостью частного положения. Линия пересечения была построена согласно Алгоритму 22.1.2, за счет определения точек встречи заданной плоскости с образующими цилиндрической поверхности. Фигура сечения состоит из двух участков – криволинейного (на боковой поверхности цилиндра) и отрезка прямой, лежащего в верхнем основании цилиндра. Истинная величина фигуры сечения была найдена с помощью вращения относительно фронтального следа плоскости $f''_{0\alpha}$. В результате этой операции плоскость сечения была совмещена с плоскостью π_2 (см. Алгоритм 18).

23 Решение задач с нетиповыми условиями

При пояснении алгоритмов в пособии нами рассматривались задачи, условия для которых формулировались аналогично принятым для типовых задач. В экзаменационных билетах ряд заданий, не выходящих за пределы курса, намеренно сформулирован несколько по-иному, что должно позволить оценить умение студента ориентироваться в изученном материале.

Далее нами рассмотрен ряд задач, позволяющих привести примеры таких «необычных» формулировок и описать понятия и методы, которыми должен уметь оперировать студент.

| | | | | | | | | | | | | | | | | | | | | | | | | | | | | | |
|---------------|---|------|--|-----------|------|------------|----------|-------|------|---------|---------|--|--|----------|-------|-----------|--|--|--|----------|--|--|--|--|------|--|--|--|--|
| Перв. примен. | | | | | | | | | | | | | | | | | | | | | | | | | | | | | |
| Справ. № | | | | | | | | | | | | | | | | | | | | | | | | | | | | | |
| Подп. и дата | <p><i>Построить проекции линии пересечения поверхности плоскостью. Определить истинную величину сечения.</i></p> | | | | | | | | | | | | | | | | | | | | | | | | | | | | |
| Инв. № д/дл. | | | | | | | | | | | | | | | | | | | | | | | | | | | | | |
| Взам. инв. № | <table border="1" style="width: 100%; border-collapse: collapse;"> <tr> <td style="width: 10%;">Изм.</td> <td style="width: 10%;">Лист</td> <td style="width: 10%;">№ докум.</td> <td style="width: 10%;">Подп.</td> <td style="width: 10%;">Дата</td> </tr> <tr> <td>Разрад.</td> <td>Гнилуша</td> <td></td> <td></td> <td>15.04.08</td> </tr> <tr> <td>Проб.</td> <td>Лютарович</td> <td></td> <td></td> <td></td> </tr> <tr> <td>Н.контр.</td> <td></td> <td></td> <td></td> <td></td> </tr> <tr> <td>Утв.</td> <td></td> <td></td> <td></td> <td></td> </tr> </table> | | | | Изм. | Лист | № докум. | Подп. | Дата | Разрад. | Гнилуша | | | 15.04.08 | Проб. | Лютарович | | | | Н.контр. | | | | | Утв. | | | | |
| Изм. | | | | | Лист | № докум. | Подп. | Дата | | | | | | | | | | | | | | | | | | | | | |
| Разрад. | Гнилуша | | | 15.04.08 | | | | | | | | | | | | | | | | | | | | | | | | | |
| Проб. | Лютарович | | | | | | | | | | | | | | | | | | | | | | | | | | | | |
| Н.контр. | | | | | | | | | | | | | | | | | | | | | | | | | | | | | |
| Утв. | | | | | | | | | | | | | | | | | | | | | | | | | | | | | |
| Подп. и дата | <p style="font-size: 1.2em; font-weight: bold;">Задача № 8</p> <p style="font-size: 1.2em; font-weight: bold;">Вариант 11</p> | | | | | | | | | | | | | | | | | | | | | | | | | | | | |
| Инв. № подл. | | | | | | | | | | | | | | | | | | | | | | | | | | | | | |
| | | Лит. | | Лист | | Листов | | | | | | | | | | | | | | | | | | | | | | | |
| | | | | 1 | | группа XXX | | | | | | | | | | | | | | | | | | | | | | | |
| Копировал | | | | Формат А4 | | | | | | | | | | | | | | | | | | | | | | | | | |

Рисунок 71 – Пример оформления задания, в котором требовалось построить линию пересечения наклонного цилиндра плоскостью частного положения и истинную величину фигуры сечения

23.1 Задачи, связанные с определением удаленности от плоскости проекций

Задавая точку аналитическим или графическим способом, мы однозначно определяем ее координаты. Возможен случай, когда требуется построить точку на некотором удалении от плоскости проекций, другими словами, на заданном расстоянии от определенной плоскости. Следует помнить, что расстояние не имеет знака, т.е. в общем случае предполагает и положительную, и отрицательную координату. Поэтому задачи такого рода, как правило, имеют несколько решений.

Задачи, связанные с удаленностью от плоскостей проекций, могут быть комплексными. Пример такой задачи рассмотрен на рисунке 72. В ней требуется построить точки, принадлежащие заданной плоскости и лежащие на удалении 10 мм от горизонтальной и 15 мм от профильной плоскостей проекций.

Плоскость α задана следами. Удаление от плоскости π_1 связано с координатой, отсчитываемой по нормали к этой плоскости, т.е. с координатой z . Таким образом, искомые точки лежат на горизонталях плоскости α , фронтальные проекции которых проводятся параллельно оси Ox на заданном расстоянии от нее в 10 мм.

Первая из этих фронтальных проекций проведена с положительной аппликатой. Она пересекает след f''_{α} в точке N''_1 , горизонтальная проекция которой лежит на оси Ox . Горизонтальная проекция горизонтали проходит через эту точку параллельно h'_0_{α} . Искомые точки на этой горизонтали выделяем в соответствии со вторым заданным расстоянием: удаление от плоскости π_3 – это координата x . Точка A_1 имеет положительную абсциссу, равную 15 мм, а точка A_2 – отрицательную.

Вторая горизонталь плоскости α , лежащая ниже горизонтальной плоскости проекций, строится аналогично. Она позволяет получить еще два решения с различными знаками координаты x – точки A_3 и A_4 .

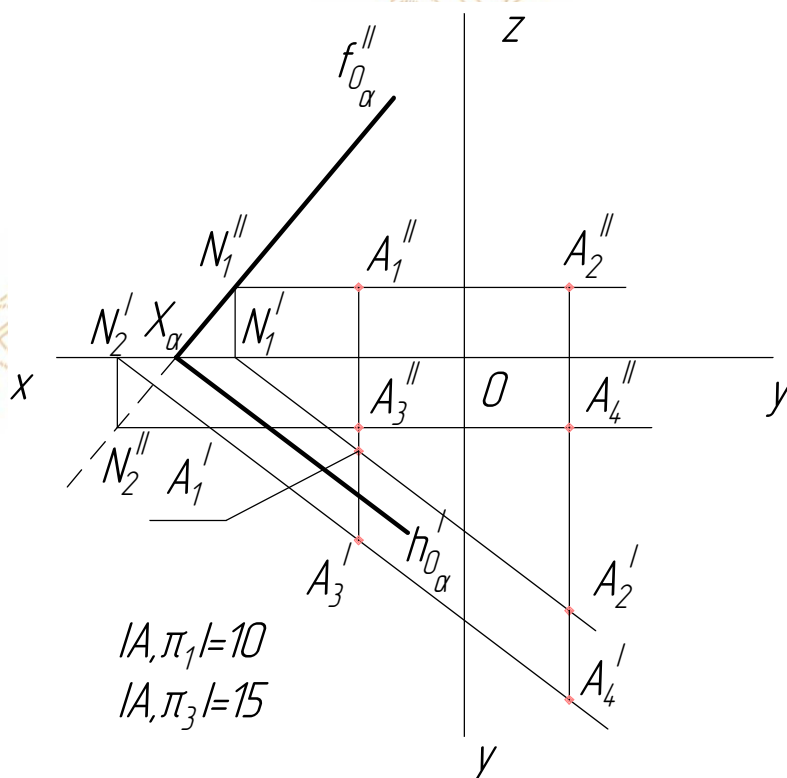


Рисунок 72 – Построение точки, лежащей на заданном удалении от плоскостей проекций

23.2 Задачи, проверяющие свойства, связанные с взаимным положением элементов

Имеется целый ряд позиционных задач, связанных не с построением некоторого элемента, а с необходимостью проверить взаимное положение заданных элементов. Например, условие может потребовать выяснить, параллельны ли плоскости, заданные геометрическими элементами (проверка параллельности одноименных следов), параллельна ли прямая плоскости (проверка параллельности одноименных проекций заданной прямой и прямой, построенной в заданной плоскости) или же доказать взаимную перпендикулярность плоскостей (проверка прохождения одной плоскости через перпендикуляр к другой).

Интересная задача этого рода рассмотрена на рисунке 73. В ней требуется выяснить, пересекаются ли прямые AB и CD , одноименные проекции которых по условию не пересекаются в пределах листа задания.

Проверка базируется на положении о том, что пересекающиеся прямые должны задавать плоскость. Для проверки этого можно, опираясь на соответствующие следы прямых построить фронтальный и горизонтальный следы предполагаемой плоскости. Если точка их пересечения находится на оси Ox , то плоскость задана, и прямые являются пересекающимися. Однако такое решение связано с достаточно

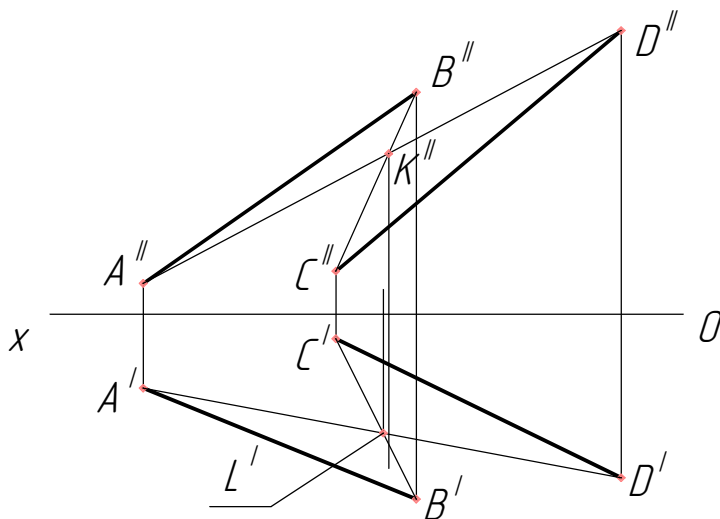


Рисунок 73 – Проверка пересечения заданных прямых

объемными построениями, в результате которых может получиться, что и вычерченные следы не пересекаются в пределах чертежа.

Предлагается следующий ход рассуждений. Если прямые пересекаются и задают плоскость, то в этой плоскости могут быть построены другие пересекающиеся прямые, например, диагонали предположительно плоского четырехугольника $ABCD$. Построим фронтальную и горизонтальную проекции прямых AD и BC . Точка пересечения фронтальных проекций K'' не лежит на общей проекционной связи с точкой пересечения горизонтальных проекций L' . Поэтому можно сделать вывод, что прямые AD и BC скрещиваются и, следовательно, скрещивающимися являются также прямые AB и CD .

23.3 Задачи, связанные с комплексным применением методов преобразования эюра

При решении метрических задач мы, как правило, сталкивались с необходимостью пользоваться либо методом перемены плоскостей проекций, либо одним из вариантов метода вращения. Однако некоторые задачи требуют для решения их совместного применения, как последовательного, так и одновременного.

Один из вариантов таких задач рассмотрен на рисунке 74. В ней требуется повернуть точку K относительно прямой AB так, чтобы она оказалась на заданном расстоянии L от прямой CD (прямые AB и CD параллельны).

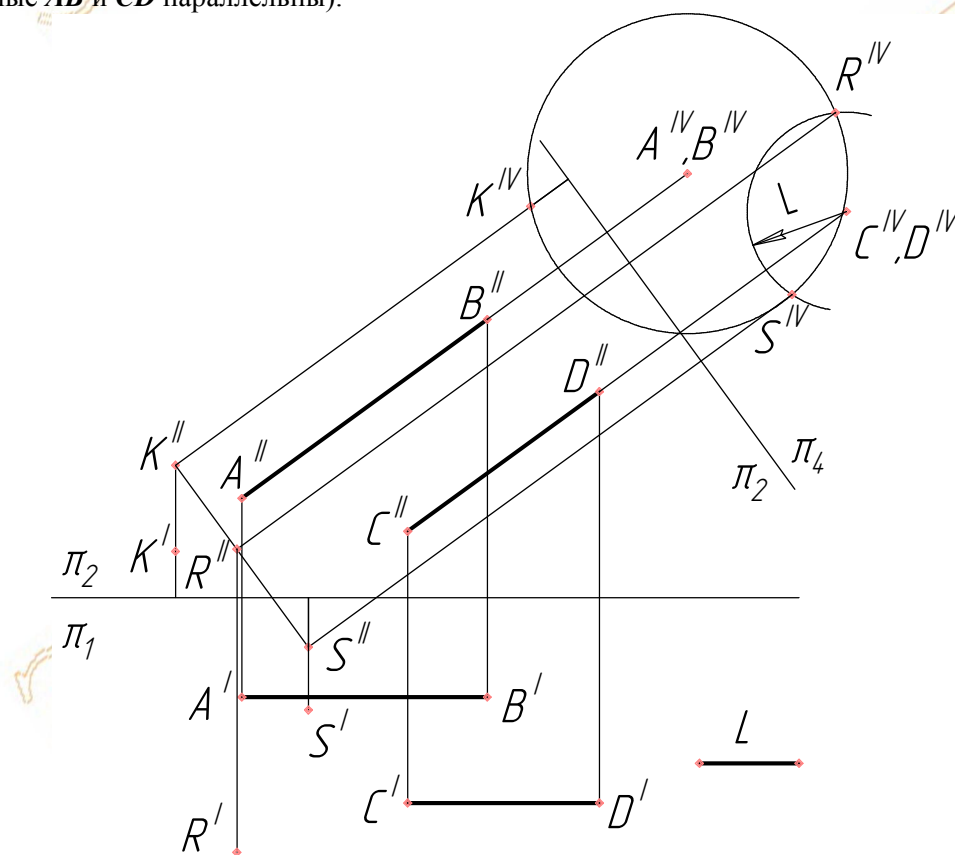


Рисунок 74 – Задача на совместное применение методов перемены плоскостей проекций и вращения

Заданные прямые находятся в частном положении: они параллельны фронтальной плоскости проекций. Это позволяет преобразовать их в проецирующее положение одной переменной плоскостей проекций. Проведем новую ось абсцисс π_4/π_2 под прямым углом к $A''B''$ и $C''D''$. В новой горизонтальной плоскости проекций π_4 прямые спроецируются в точки: $A^{IV}(B^{IV})$ и $C^{IV}(D^{IV})$. При построении измененной горизонтальной проекции точки K следует помнить об ее отрицательной ординате, в результате проекция K^{IV} занимает свое место по другую сторону от оси π_4/π_2 .

В системе плоскостей проекций π_2 и π_4 при вращении точка K будет двигаться по окружности, параллельной π_4 и перпендикулярной π_2 . Эта окружность отображается в натуральную величину на измененную горизонтальную плоскость проекций: вычерчиваем ее, взяв в качестве центра $A^{IV}(B^{IV})$, а в качестве радиуса – расстояние от центра до K^{IV} . Так как и прямая CD проецируется на π_4 в точку, расстояние до нее от любой точки отображается в натуральную величину. Поэтому мы можем построить дугу окружности с центром в $C^{IV}(D^{IV})$ и радиусом, равным L . Там, где она пересечет проекцию траектории перемещения K , и находится искомое ее положение. Таких пересечения два – задача имеет два решения, в этой проекции мы обозначили их как R^{IV} и S^{IV} .

Во фронтальной плоскости проекций траектория движения точки представляет собой прямую, перпендикулярную оси вращения $A''B''$, и, соответственно, параллельную оси π_4/π_2 . На этой линии в проекционной связи с R^{IV} и S^{IV} находим точки R'' и S'' . Их исходные горизонтальные проекции определяем, используя одну из особенностей метода перемены плоскостей проекций: ординаты точек в плоскости π_1 и в плоскости π_4 равны. Поэтому мы строим R' и S' на том же расстоянии от оси π_2/π_1 , на каком лежат от оси π_4/π_2 точки R^{IV} и S^{IV} (знак координат также учитывается).

23.4 Задачи, связанные с построением истинной величины углов

Решая типовые задачи, мы научились строить истинную величину углов между геометрическими элементами. Однако можно столкнуться с необходимостью построить элемент, который бы составлял заданный угол с другим, уже имеющимся элементом. Такие задания, как правило, проверяют знание положения о том, что **угол проецируется в натуральную величину на некоторую плоскость проекций, если обе его стороны параллельны этой плоскости, т. е. угол лежит в плоскости уровня.**

На рисунке 75 рассматривается решение задачи, в которой через точку C необходимо построить прямую, составляющую с заданной прямой AB угол 60° .

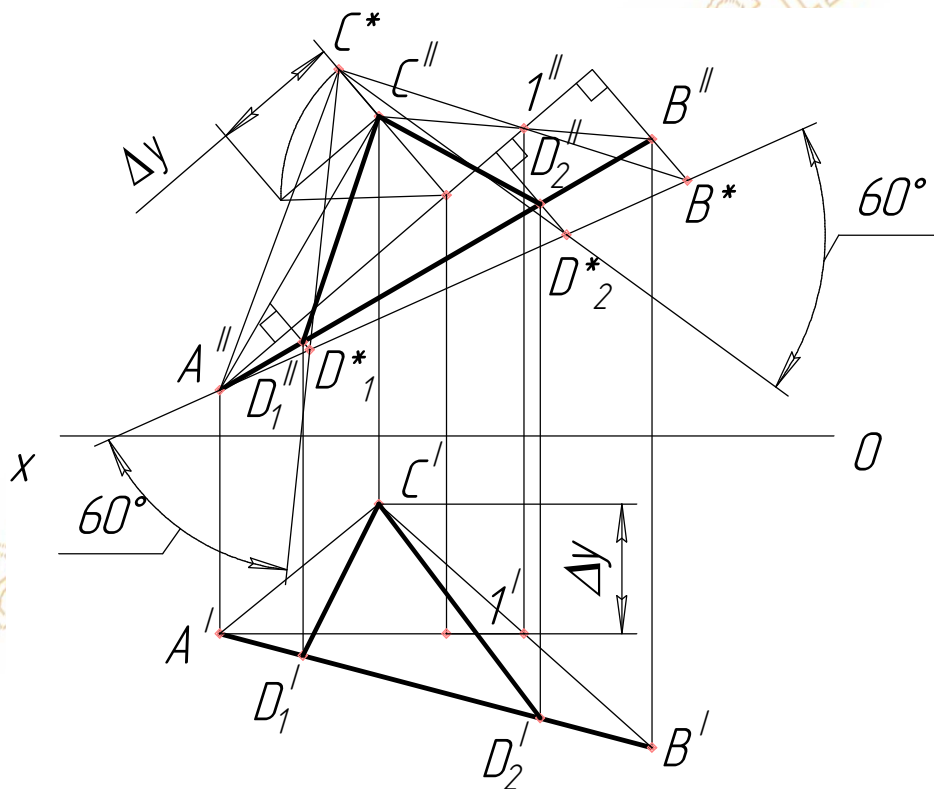


Рисунок 75 – Задача, связанная с построением угла между пересекающимися прямыми

Точка C и прямая AB определяют плоскость, содержащую заданный угол. Ее необходимо преобразовать в плоскость уровня, чтобы построить истинную величину угла. Это можно выполнить двумя переменными плоскостей проекций. Однако метод вращения позволяет сделать это с меньшим объемом построений.

Объединим точку C и отрезок AB в треугольник. Проведем в его пределах фронталь $A'I'$: горизонтальная проекция $A'I'$ параллельна оси Ox , фронтальная $A''I''$ строится в проекционной связи. Отрезок $A''I''$ проецируется в натуральную величину – его можно использовать в качестве оси вращения. Строим истинную величину треугольника ABC вращением относительно фронтали. Положение точки C^* определяем за счет построения истинной величины радиуса ее вращения. Точку B^* находим, проведя отрезок прямой C^*I'' до пересечения с траекторией движения точки B'' . Соединяем точки A'' , B^* и C^* – полученный треугольник отображается в истинную величину. Вся плоскость, заданная точкой C и отрезком AB , стала параллельной фронтальной плоскости проекций, поэтому мы можем в ней построить любой угол в истинную величину.

Проводим два отрезка $C^*D^*_1$ и $C^*D^*_2$, составляющие заданный угол (60°) с прямой $A''B^*$. Теперь их следует возвратить в исходные проекции. Фронтальные проекции точек D''_1 и D''_2 находим на пересечении траекторий их вращения, перпендикулярных $A''I''$, с отрезком $A''B''$. Точки D'_1 и D'_2 на горизонтальной плоскости проекций определяем, пользуясь проекционными связями. Соединяем полученные проекции точек D_1 и D_2 с соответствующей проекцией точки C – задача решена.

Если требуется построить прямой угол, можно также действовать аналогичным образом. Однако следует вспомнить, что угол в 90° отображается в натуральную величину, если всего одна из его сторон параллельна некоторой плоскости проекций. Задача, связанная с построением прямого угла, рассмотрена на рисунке 76.

Пусть заданы две проекции прямой AB и горизонтальная проекция прямой CD . Требуется построить $C''D''$, если известно, что прямая CD пересекает AB под углом 90° .

Воспользуемся методом перемены плоскостей проекций. Проведем новую ось абсцисс π_1/π_4 параллельно $A'B'$. Построим измененную фронтальную проекцию отрезка $AB - A''B''$. Эта проекция является истинной длиной отрезка, поэтому прямой угол, составленный с прямой AB , в этой плоскости проекций будет отображаться без искажений.

Известно, что прямые пересекаются. Поэтому точка пересечения горизонтальных проекций является проекцией пересечения самих прямых AB и CD . Обозначим ее K . С помощью проекционной связи найдем K'' и проведем через нее прямую, перпендикулярную $A''B''$. Также используя проекционные связи, отметим на ней точки C'' и D'' .

Остается перенести прямую CD в исходную фронтальную плоскость проекций. Мы можем воспользоваться проекционной связью и обозначить точку K'' . После этого мы можем построить одну из крайних точек отрезка $C''D''$, используя ее координату z , измеренную в плоскости проекций π_4 . Пусть таким образом будет построена точка C'' . Тогда, после того как проведена прямая $C''K''$, точку D'' находим на ней в проекционной связи с D' .

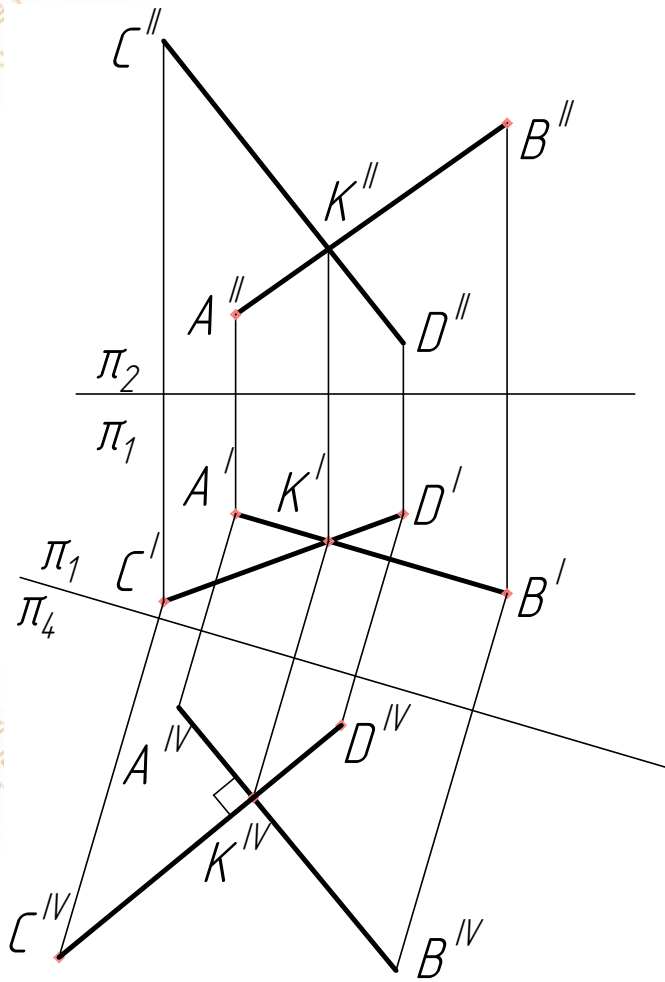


Рисунок 76 – Задача на построение прямого угла между пересекающимися прямыми

24 Контрольные вопросы по разделу «Начертательная геометрия»

1. Точка общего и частного положения на эпюре и в косоугольной фронтальной диметрической проекции.
2. Точка общего и частного положения на эпюре и в прямоугольной изометрической проекции.
3. Прямая общего и частного положения. Способы определения истинной величины отрезка прямой.
4. Прямая общего положения: определение следов прямой и разбиение отрезка прямой по частям пространства.
5. Прямая частного положения: определение следов прямой и разбиение отрезка прямой по частям пространства.
6. Способы задания плоскости. Определение следов плоскости, заданной другими геометрическими элементами.
7. Плоскости общего и частного положения. Особые свойства плоскостей частного положения, примеры их использования.
8. Принадлежность прямой общего и частного положения плоскости: построение проекций фигуры, лежащей в плоскости.
9. Принадлежность точки плоскости. Построение проекций элементов, принадлежащих плоскости, заданной плоской фигурой.
10. Параллельные прямые и плоскости. Построение недостающей проекции прямой, параллельной заданной плоскости. Построение плоскости, проходящей через заданную точку и параллельной заданной плоскости.
11. Проецирование углов между пересекающимися прямыми. Прямая, перпендикулярная плоскости. Построение плоскости, проходящей через заданную точку и перпендикулярной заданной прямой.
12. Взаимно перпендикулярные плоскости. Построение плоскости, проходящей через заданную прямую и перпендикулярной заданной плоскости.
13. Определение линии пересечения плоскостей, заданных следами.
14. Определение линии пересечения плоскостей, по крайней мере, одна из которых не задана следами.
15. Определение точки встречи (пересечения) прямой и плоскости.
16. Конкурирующие точки, их использование для определения видимости отрезков прямой при пересечении с плоскостью.
17. Перевод прямых и плоскостей общего положения в частное положение методом перемены плоскостей проекций.
18. Определение истинной величины плоской фигуры методом перемены плоскостей проекций.
19. Построение отрезка кратчайшего расстояния между точкой и прямой, между точкой и плоскостью методом перемены плоскостей проекций.
20. Построение отрезка кратчайшего расстояния между параллельными прямыми, между прямой и параллельной ей плоскостью методом перемены плоскостей проекций.
21. Построение отрезка кратчайшего расстояния между скрещивающимися прямыми, между параллельными плоскостями методом перемены плоскостей проекций.
22. Определение угла наклона прямых и плоскостей к плоскостям проекций методом перемены плоскостей проекций.

23. Вращение точки относительно оси, перпендикулярной плоскости проекций. Определение истинной длины отрезка прямой и угла наклона прямой к плоскости проекций методом вращения.
24. Вращение плоскости относительно фронтали или горизонтали: определение истинной величины плоской фигуры методом вращения.
25. Вращение плоскости относительно фронтали или горизонтали: определение истинной величины угла между пересекающимися прямыми.
26. Вращение плоскости относительно фронтали или горизонтали: определение истинной величины угла между прямой и плоскостью.
27. Вращение плоскости относительно фронтали или горизонтали: определение истинной величины угла между плоскостями.
28. Определение поверхности. Многогранники. Определение проекций фигуры сечения многогранника проецирующей плоскостью.
29. Линейчатые поверхности с одной независимой направляющей. Конические поверхности. Определение проекций фигуры сечения конуса проецирующей плоскостью.
30. Линейчатые поверхности с одной независимой направляющей. Цилиндрические поверхности. Определение проекций фигуры сечения цилиндра проецирующей плоскостью.

Перечисленные темы будут использованы в качестве 1-го вопроса в экзаменационных билетах по курсу «Начертательная геометрия». При ответе на данный вопрос следует привести не менее 3 графических примеров, иллюстрирующих теоретические положения или демонстрирующих прикладное значение темы.

Список литературы

1. Гордон, В.О. Курс начертательной геометрии: учебное пособие для втузов / В.О. Гордон, М.А. Семенцов-Огиевский; под ред. В.О. Гордона (24-е изд. – ред. Ю.Б. Иванов). – 27-е изд., стер. – М.: Высшая школа, 2006. – 272 с.
2. Гордон, В.О. Сборник задач по курсу начертательной геометрии: учебное пособие для втузов / В.О. Гордон, Ю.Б. Иванов, Т.Е. Солнцева; под ред. Ю.Б. Иванова. – 12-е изд., стер. – М.: Высшая школа, 2006. – 320 с.
3. Фролов, С.А. Начертательная геометрия: учебное пособие / С.А. Фролов – М.: Инфра, 2007. – 285 с.

Кафедра инженерного проектирования

Учебное пособие

Начертательная геометрия

Игорь Иванович Гнилуша
Владимир Александрович Люторович
Виктор Трифонович Кривой
Ростислав Борисович Соколов

Отпечатано с оригинал-макета. Формат **A4**
Печ.л. **X**. Тираж **XXX** экз.

Санкт-Петербургский государственный технологический институт
(Технический университет)

190013, Санкт-Петербург, Московский пр., 26