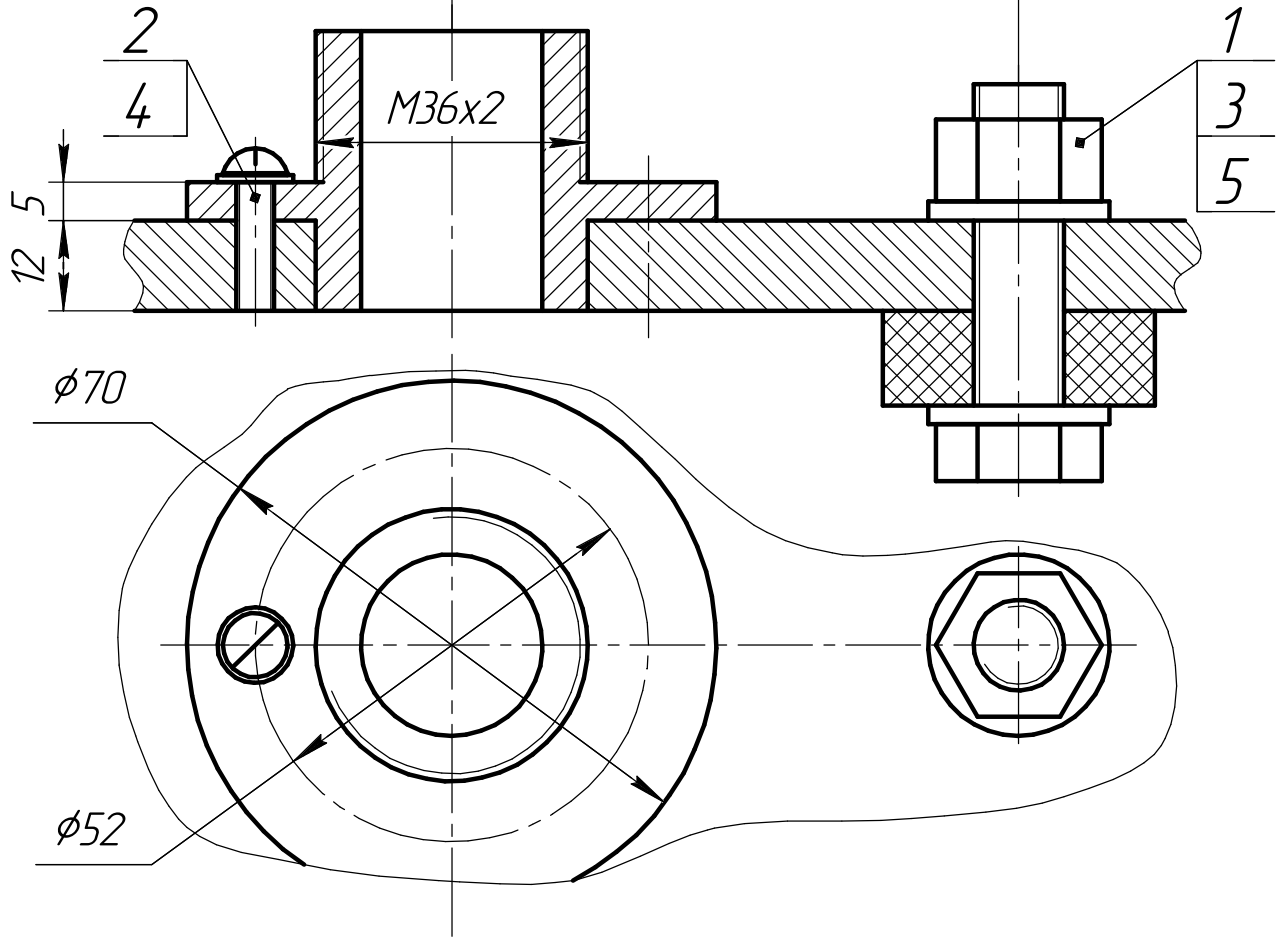


ИГ.02.01.01

75



Перв. примен.

Справ. №

Подп. и дата

Инв. № дубл.

Взам. инв. №

Подп. и дата

Инв. № подл.

Формат	Зона	Поз.	Обозначение	Наименование	Кол.	Примечание
				<i>Стандартные изделия</i>		
		1		Болт М12х45 ГОСТ 7798-70	1	
		2		Винт М5х14 ГОСТ 17473-80	4	
		3		Гайка 2М12 ГОСТ 5915-70	1	
		4		Шайба 5 ГОСТ 11371-78	4	
		5		Шайба 12 ГОСТ 11371-78	2	

ИГ.02.01.01

Соединения
разъемные

Лит.	Масса	Масштаб
		1:1
Лист	Листов	1
ГУАП		
Зр.		