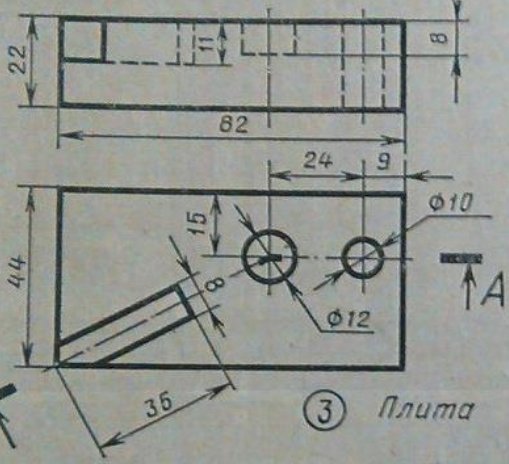


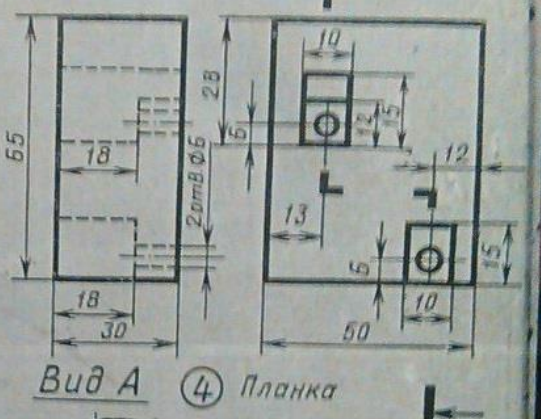
① Основа



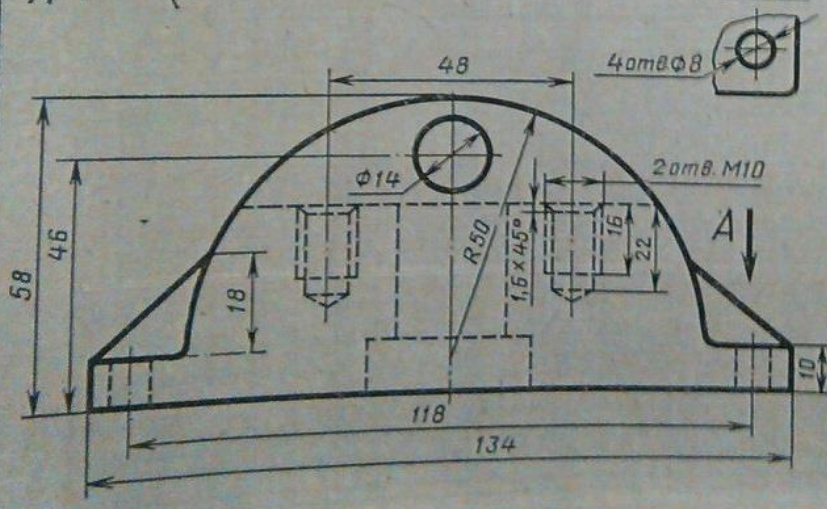
② Пластина



③ Пластина



④ Планка



⑤ Крышка

1. Соединить половину фронтального разреза с половиной вида спереди.
2. Заменить вид спереди разрезом А—А.
3. Заменить вид спереди разрезом А—А.

4. Заменить вид спереди разрезом А—А.
5. По приведенным изображениям детали построить вид сверху и выполнить необходимые разрезы.