

Расчетно-графическая работа №3

Расчет простой цепи однофазного переменного синусоидального тока.

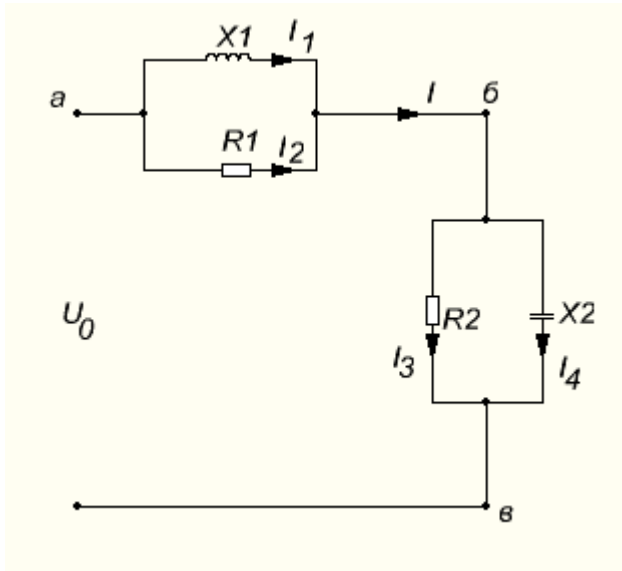
Даны электрические схемы и их параметры (значения сопротивлений).

Найти: мгновенные значения напряжения и тока на источнике $u_0(t), i_0(t)$;

комплексы всех действующих значений токов и напряжений в ветвях и на элементах отдельно.

Осуществить проверку расчетов балансом мощности. Построить векторную диаграмму (ВД) токов и напряжений (можно совмещенную, можно раздельно).

1)



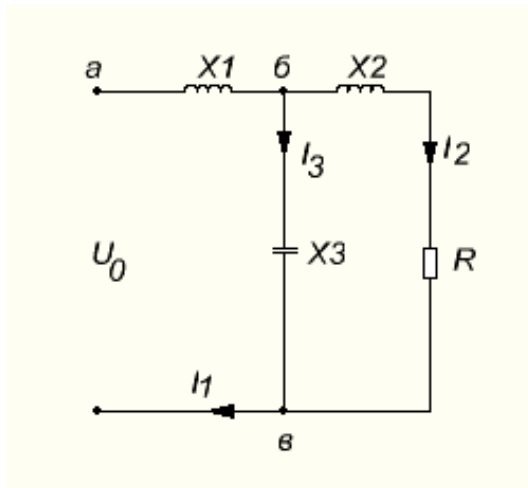
Дано:

$$I_2 = 10 \text{ A}$$

$$R_1 = R_2 = 10 \text{ Ом}$$

$$X_1 = X_2 = 10 \text{ Ом}$$

2)



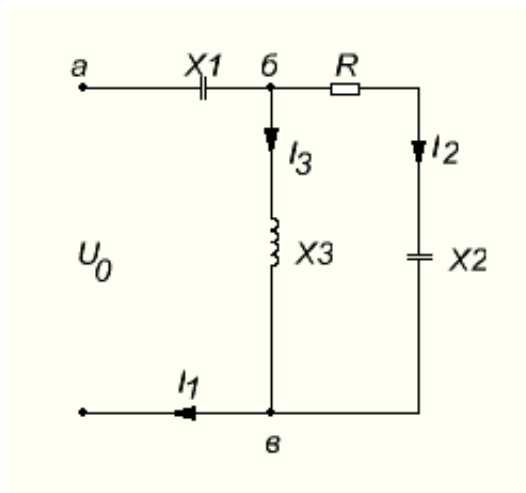
Дано:

$$U_{\text{бв}} = 100 \text{ В}$$

$$R = 10 \text{ Ом}$$

$$X_1 = X_2 = X_3 = 10 \text{ Ом}$$

3)



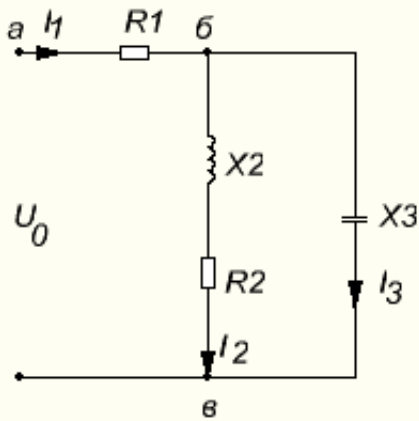
Дано:

$$P = 2 \text{ кВт}$$

$$R = 10 \text{ Ом}$$

$$X_1 = X_3 = 20 \text{ Ом} \quad X_2 = 10 \text{ Ом}$$

4)



Дано:

$$I_1 = 10 \text{ A}$$

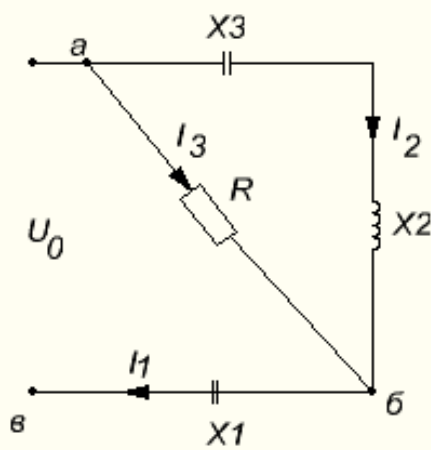
$$R_1 = 10 \text{ Ом}$$

$$R_2 = 5 \text{ Ом}$$

$$X_2 = 5 \text{ Ом}$$

$$X_3 = 10 \text{ Ом}$$

5)



Дано:

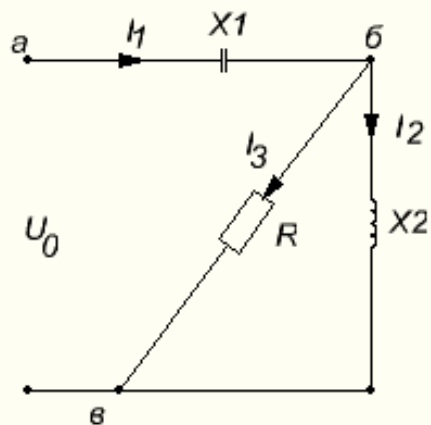
$$P = 1 \text{ кВт}$$

$$R = 10 \text{ Ом}$$

$$X_1 = X_3 = 5 \text{ Ом}$$

$$X_2 = 15 \text{ Ом}$$

6)



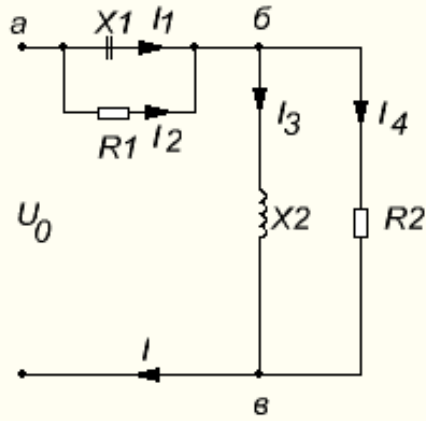
Дано:

$$Q = 2000 \text{ вар}$$

$$R = 10 \text{ Ом}$$

$$X_1 = X_2 = 10 \text{ Ом}$$

7)



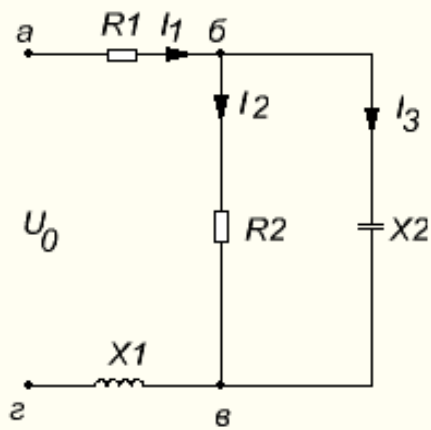
Дано:

$$U_{aб} = 100B$$

$$R_1 = X_1 = 10 \text{ Ом}$$

$$R_2 = X_2 = 10 \text{ Ом}$$

8)



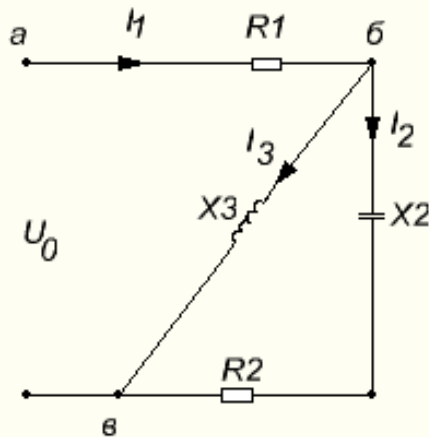
Дано:

$$I_3 = 10 \text{ A}$$

$$R_1 = X_1 = 5 \text{ Ом}$$

$$R_2 = X_2 = 10 \text{ Ом}$$

9)



Дано:

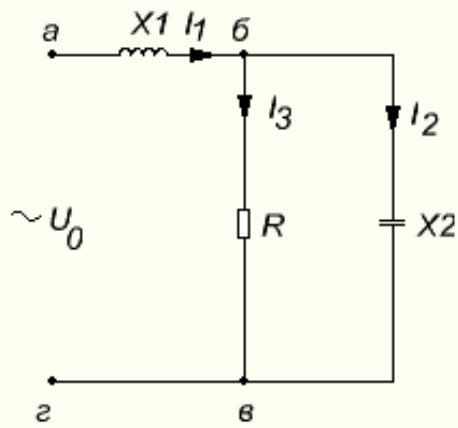
$$Q = 1000 \text{ вар}$$

$$R_1 = 10 \text{ Ом}$$

$$R_2 = X_2 = 5 \text{ Ом}$$

$$X_3 = 10 \text{ Ом}$$

10)



Дано:

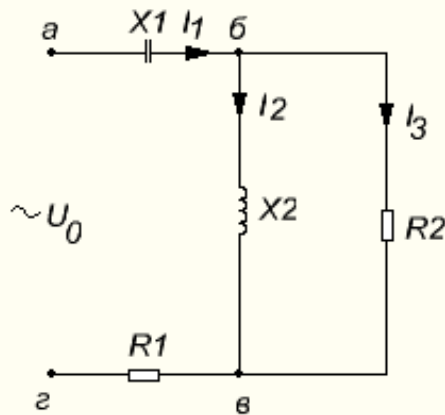
$$I_2 = 10 \text{ A}$$

$$X_1 = 5 \text{ Ом}$$

$$X_2 = 10 \text{ Ом}$$

$$R = 10 \text{ Ом}$$

11)



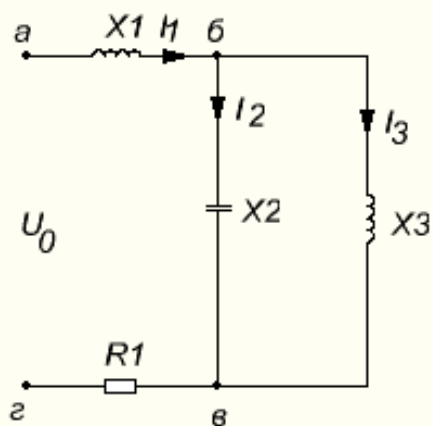
Дано:

$$I_3 = 10 \text{ A}$$

$$R_1 = X_1 = 5 \text{ Ом}$$

$$R_2 = X_2 = 10 \text{ Ом}$$

12)



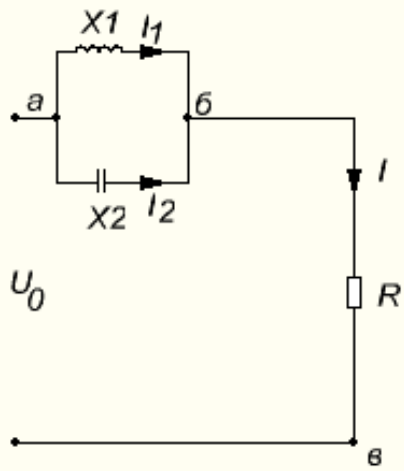
Дано:

$$I_2 = 20 \text{ A}$$

$$R_1 = X_1 = X_3 = 10 \text{ Ом}$$

$$X_2 = 5 \text{ Ом}$$

13)



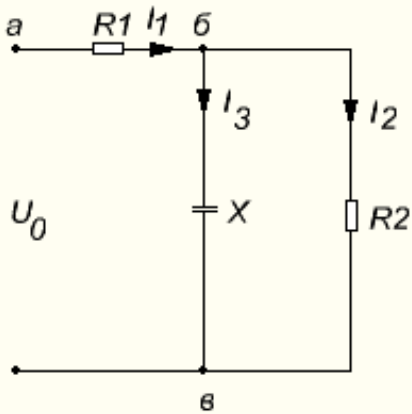
Дано:

$$I_1 = 10 \text{ A}$$

$$R = X_1 = 10 \text{ Ом}$$

$$X_2 = 5 \text{ Ом}$$

14)



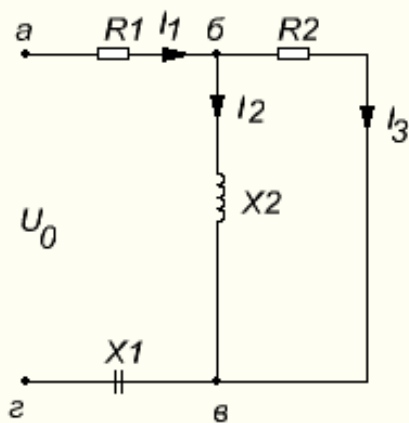
Дано:

$$Q = 1000 \text{ вар}$$

$$R_1 = R_2 = 10 \text{ Ом}$$

$$X = 10 \text{ Ом}$$

15)



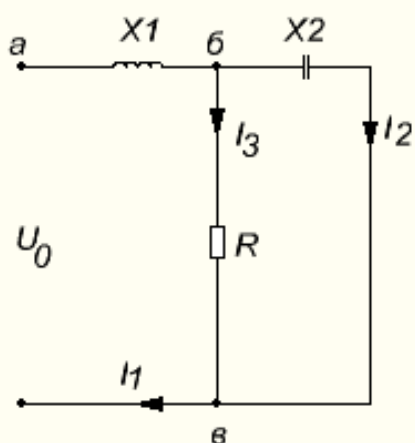
Дано:

$$U_{aб} = 100 \text{ В}$$

$$R_1 = X_1 = 5 \text{ Ом}$$

$$R_2 = X_2 = 10 \text{ Ом}$$

16)



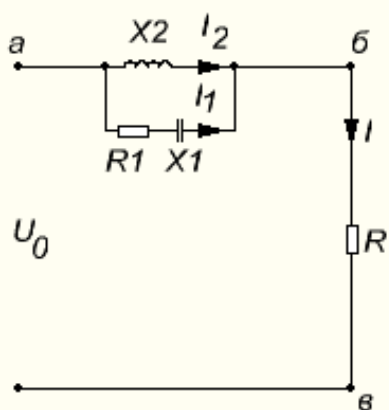
Дано:

$$P = 1 \text{ кВт}$$

$$R = 10 \text{ Ом}$$

$$X_1 = X_2 = 10 \text{ Ом}$$

17)



Дано:

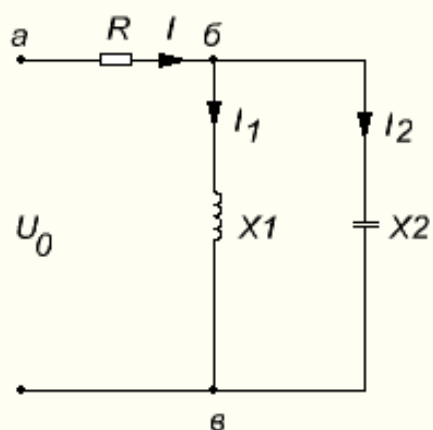
$$I_2 = 10 \text{ А}$$

$$X_1 = 5 \text{ Ом}$$

$$X_2 = 10 \text{ Ом}$$

$$R = 5 \text{ Ом}$$

18)



Дано:

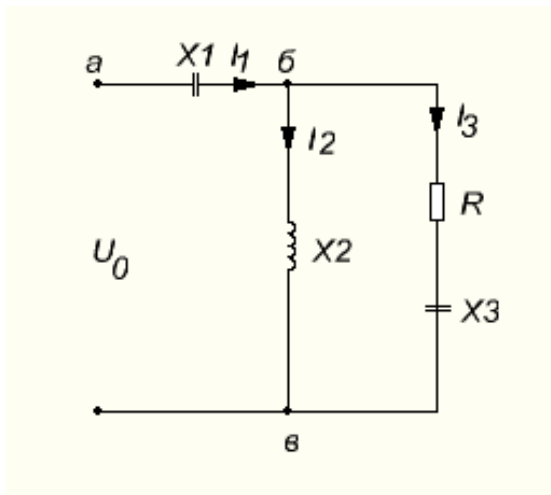
$$I = 10 \text{ А}$$

$$X_1 = 10 \text{ Ом}$$

$$X_2 = 5 \text{ Ом}$$

$$R = 10 \text{ Ом}$$

19)



Дано:

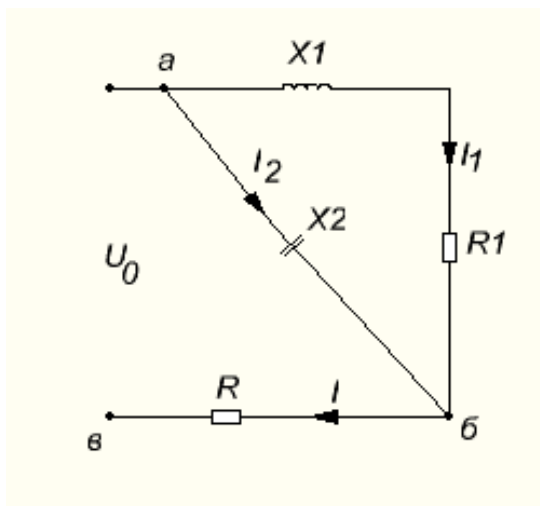
$$I_3 = 14,1 A$$

$$X_1 = X_2 = 10 \text{ Ом}$$

$$X_3 = 5 \text{ Ом}$$

$$R = 5 \text{ Ом}$$

20)



Дано:

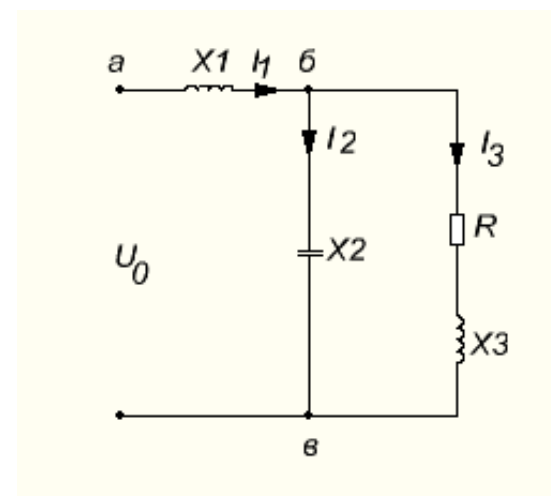
$$I_2 = 10 A$$

$$R_1 = X_1 = 5 \text{ Ом}$$

$$X_2 = 10 \text{ Ом}$$

$$R = 10 \text{ Ом}$$

21)



Дано:

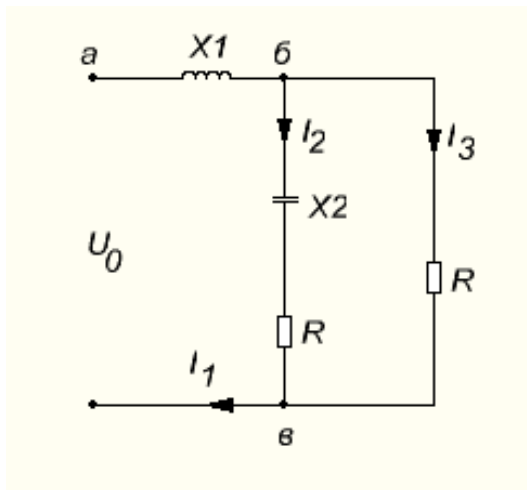
$$I_2 = 10 A$$

$$X_1 = X_2 = 10 \text{ Ом}$$

$$X_3 = 5 \text{ Ом}$$

$$R = 5 \text{ Ом}$$

22)



Дано:

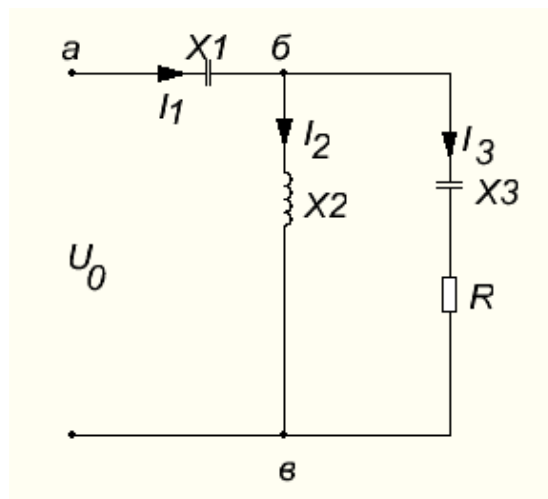
$$I_2 = 20 \text{ A}$$

$$X_1 = 5 \text{ Ом}$$

$$X_3 = 10 \text{ Ом}$$

$$R = 5 \text{ Ом}$$

23)



Дано:

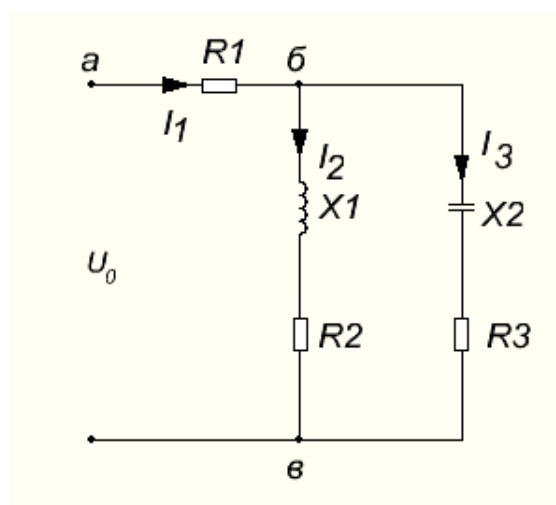
$$I_3 = 12 \text{ A}$$

$$X_1 = 4 \text{ Ом}$$

$$X_2 = X_3 = 8 \text{ Ом}$$

$$R = 10 \text{ Ом}$$

24)



Дано:

$$I_2 = 10 \text{ A}$$

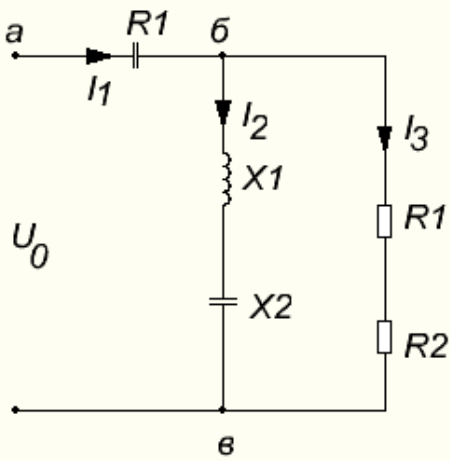
$$X_1 = 5 \text{ Ом}$$

$$X_2 = 10 \text{ Ом}$$

$$R_1 = 10 \text{ Ом}$$

$$R_2 = R_3 = 5 \text{ Ом}$$

25)



Дано:

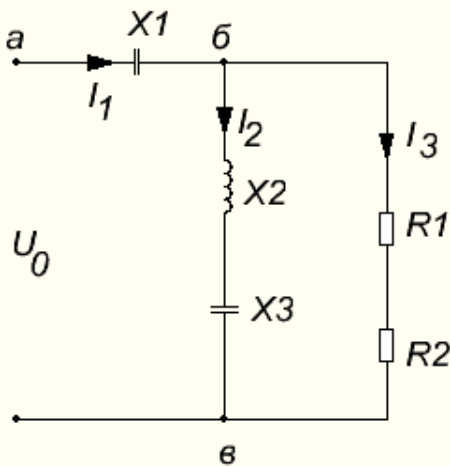
$$I_3 = 4 \text{ A}$$

$$X_1 = 3 \text{ Ом}$$

$$X_3 = 9 \text{ Ом}$$

$$R_1 = R_2 = 6 \text{ Ом}$$

26)



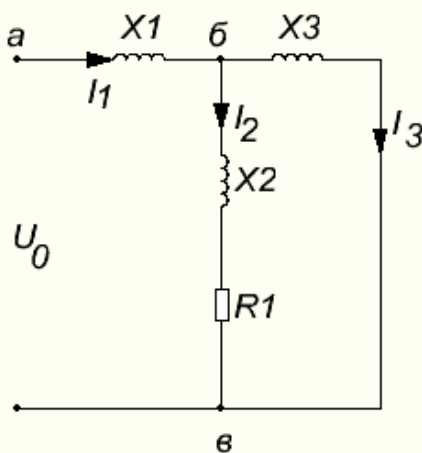
Дано:

$$I_3 = 3 \text{ A}$$

$$X_1 = 5 \text{ Ом} \quad X_2 = 2 \text{ Ом} \quad X_3 = 3 \text{ Ом}$$

$$R_1 = R_2 = 5 \text{ Ом}$$

27)



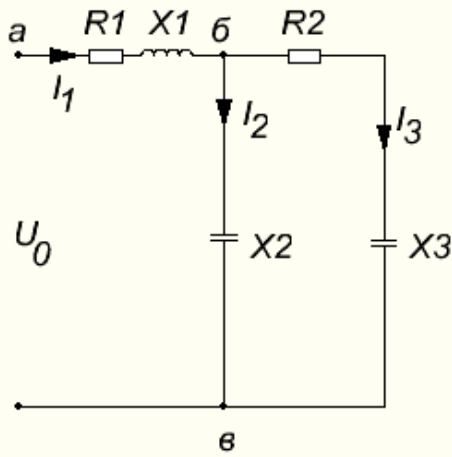
Дано:

$$I_3 = 4 \text{ A}$$

$$X_1 = 4 \text{ Ом} \quad X_2 = 2 \text{ Ом} \quad X_3 = 3 \text{ Ом}$$

$$R = 4 \text{ Ом}$$

28)



Дано:

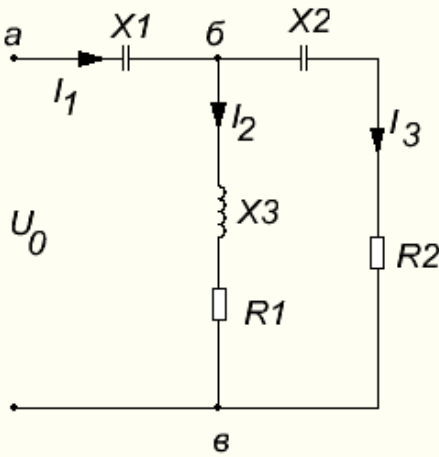
$$I_2 = 2A$$

$$X_1 = 1,4 \text{ Ом} \quad X_2 = 6 \text{ Ом} \quad X_3 = 2 \text{ Ом}$$

$$R_1 = 1 \text{ Ом}$$

$$R_2 = 2 \text{ Ом}$$

29)



Дано:

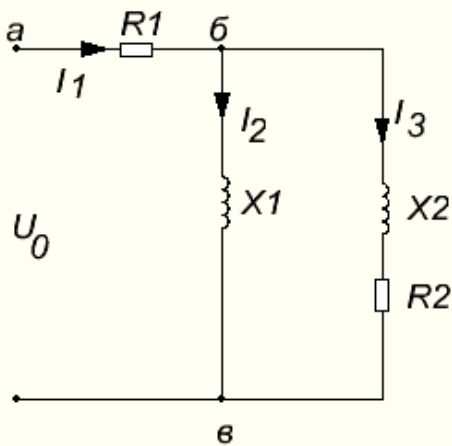
$$I_2 = 10A$$

$$X_1 = 2 \text{ Ом} \quad X_2 = 4 \text{ Ом} \quad X_3 = 3 \text{ Ом}$$

$$R_1 = 3 \text{ Ом}$$

$$R_2 = 6 \text{ Ом}$$

30)



Дано:

$$I_2 = 6A$$

$$X_1 = 4 \text{ Ом} \quad X_2 = 2 \text{ Ом}$$

$$R_1 = 2 \text{ Ом}$$

$$R_2 = 1 \text{ Ом}$$