

## ЗАДАЧА 6. ЧЕТЫРЕХПОЛЮСНИКИ

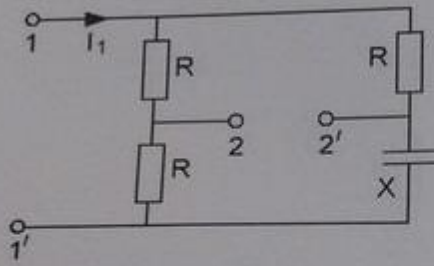
Определить:

1. Коэффициенты четырехполосника:  
A, B, C, D
2. Параметры схемы замещения  
(T и П)

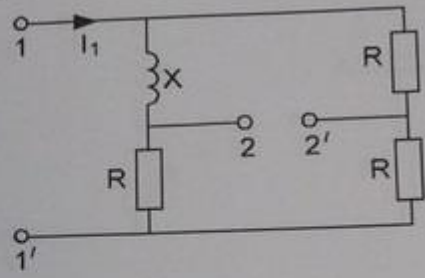
Таблица вариантов

Варианты	R=X Ом	Z, Ом	Zm, Ом	Z1, Ом
1	25	-	-	-
2	20	-	-	-
3	50	-	-	-
4	10	-	-	-
5	50	-	-	-
6	10	-	-	-
7	20	-	-	-
8	10	-	-	-
9	50	-	-	-
10	25	-	-	-
11	10	-	-	-
12	20	-	-	-
13	5	-	-	-
14	2,5	-	-	-
15	5	-	-	-
16	-	20+j2	j2	-
17	-	4+j4	j4	-
18	-	2+j2	j2	-
19	-	5+j5	j5	-
20	-	1+j	j	-
21	-	2+j2	j2	-
22	-	4+j4	j4	j4
23	-	2+i2	j2	-j2
24	-	10+j10	j10	-j10
25	-	5+j5	j5	j5
26	-	2+j2	j2	-j2
27	-	1+j	j	-j2
28	-	2+j2	j2	-j2
29	-	2+j2	j2	-j2
30	-	1+j	j	-j

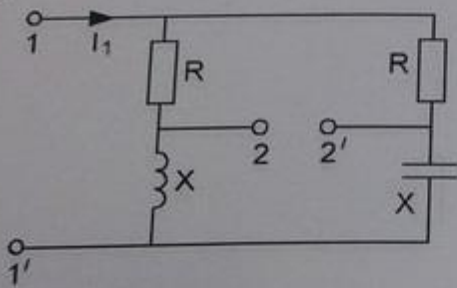
1.



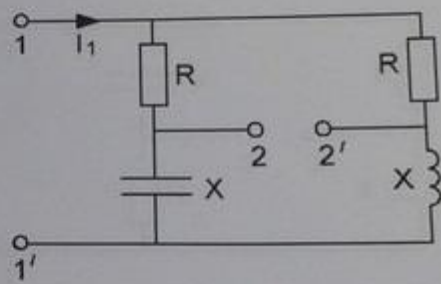
2.



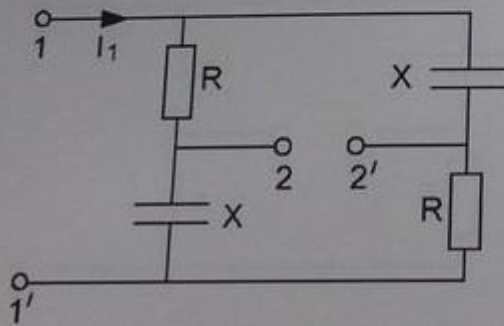
3.



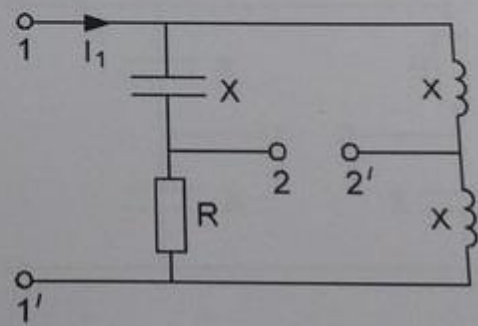
4.



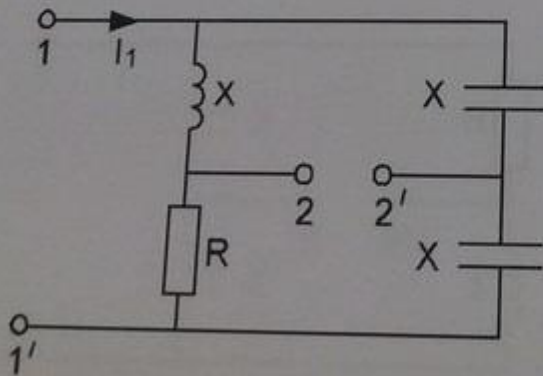
5.



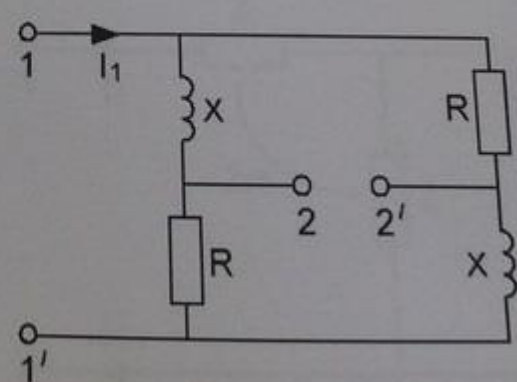
6.

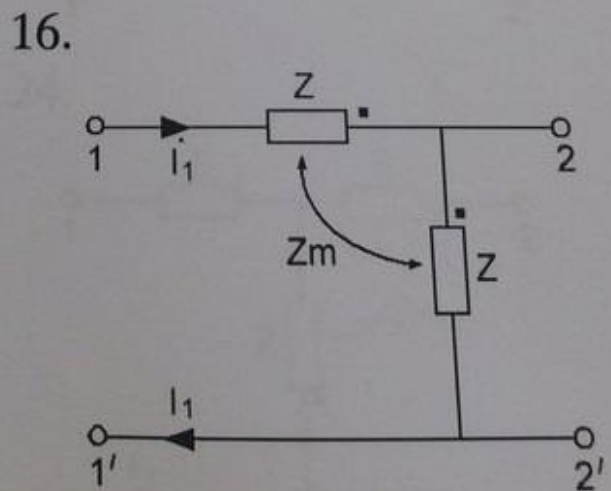
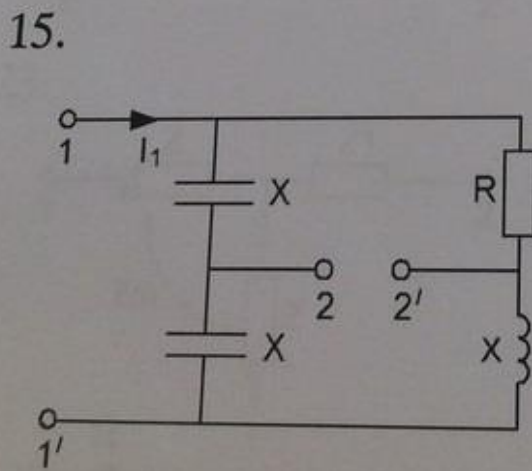
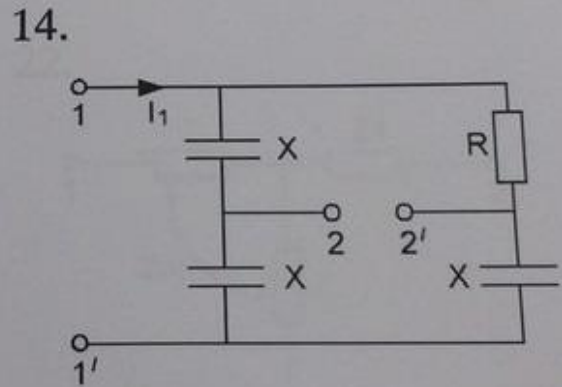
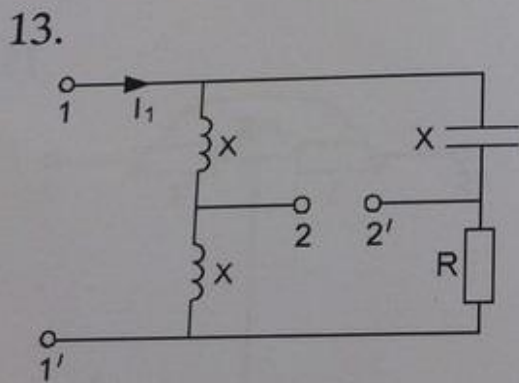
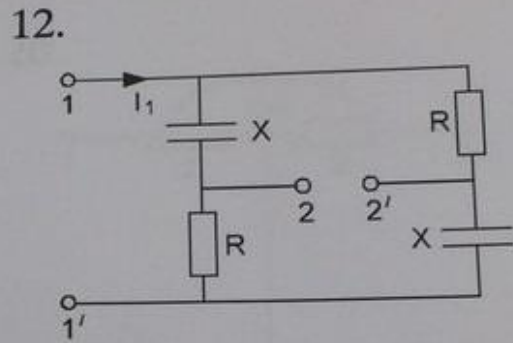
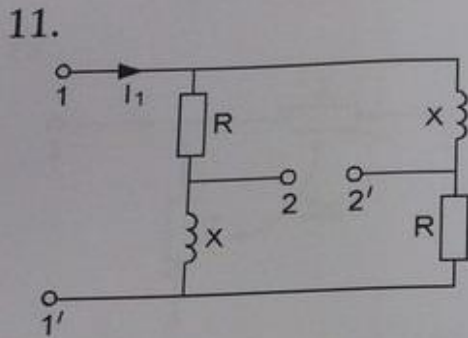
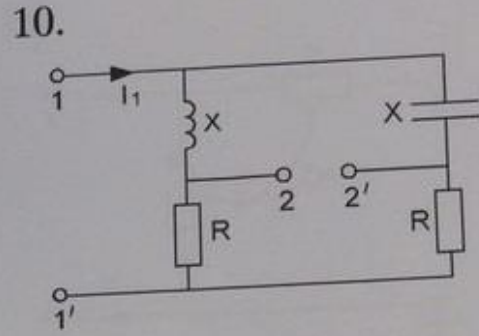
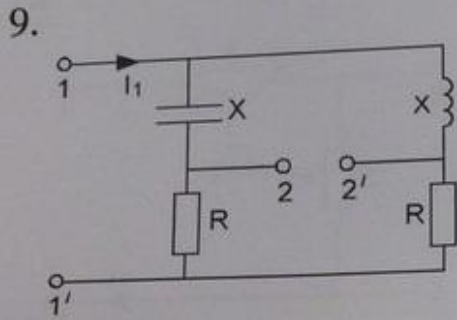


7.

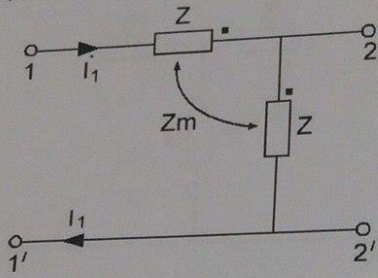


8.

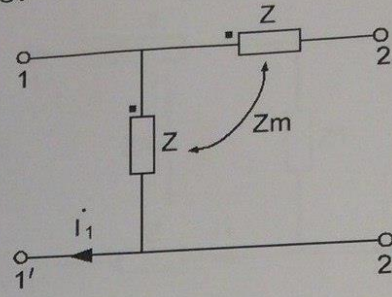




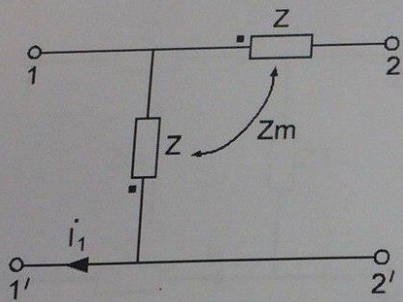
17.



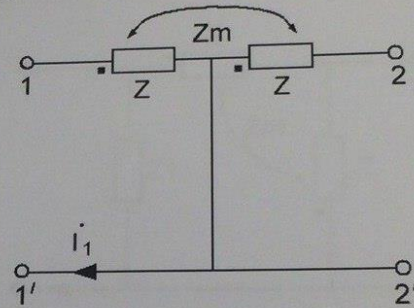
18.



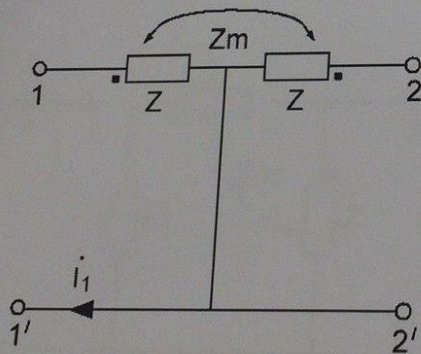
19.



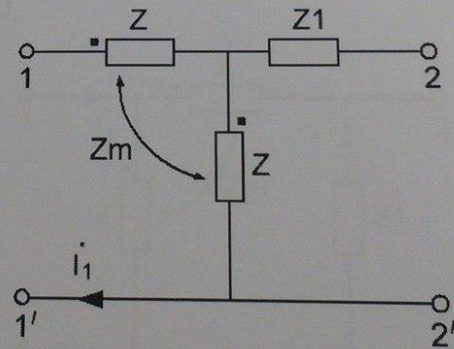
20.



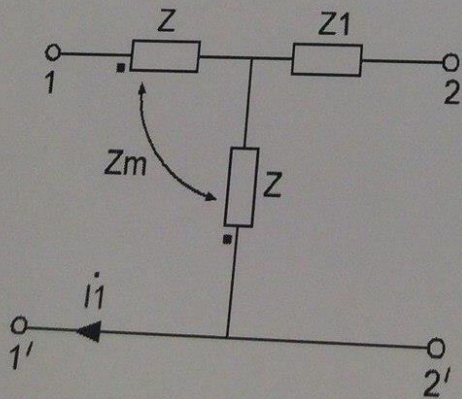
21.



22.



23.



24.

