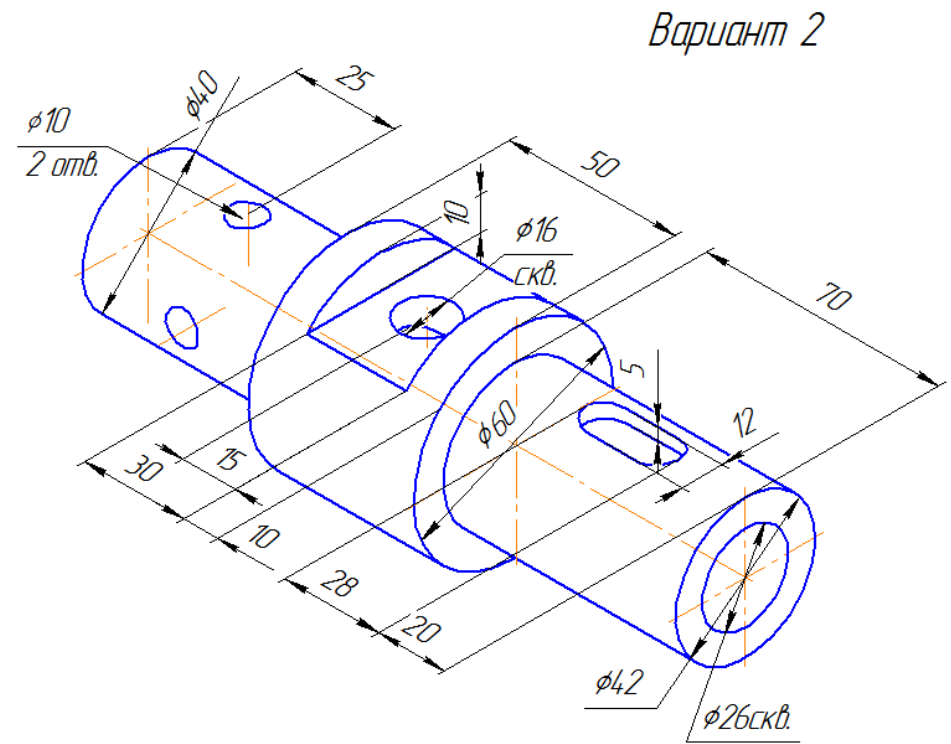
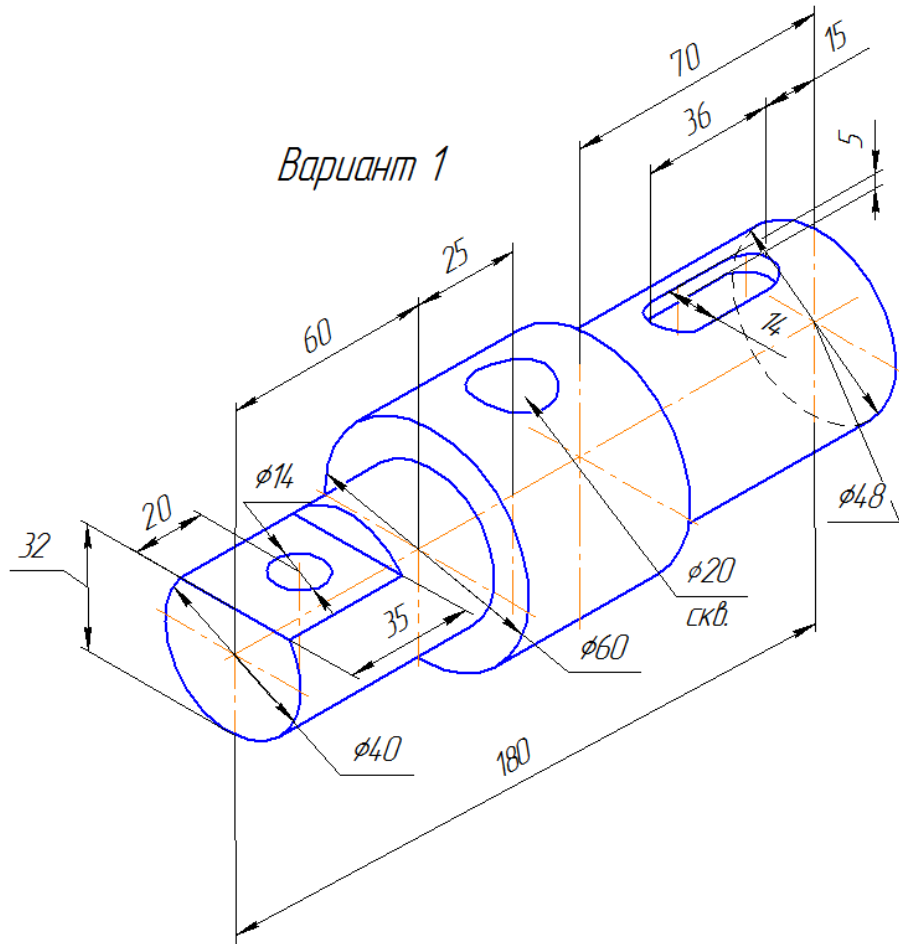
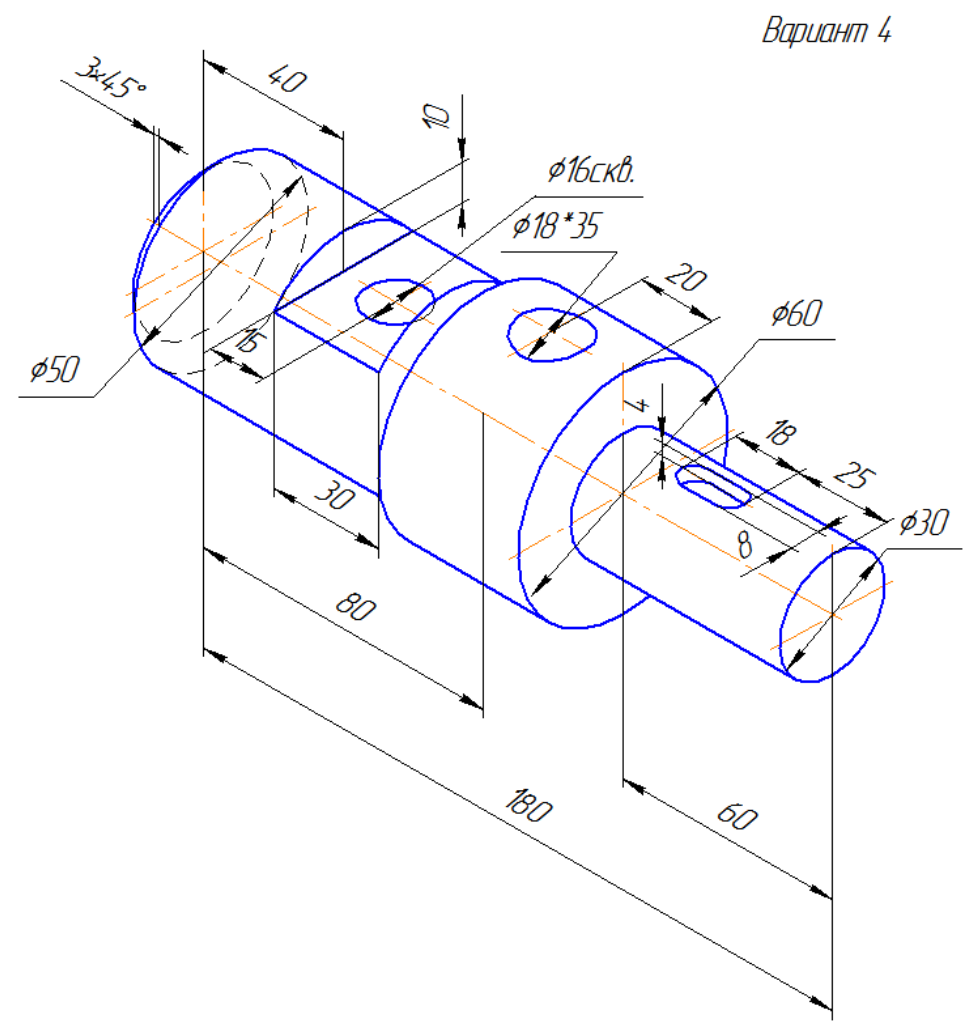
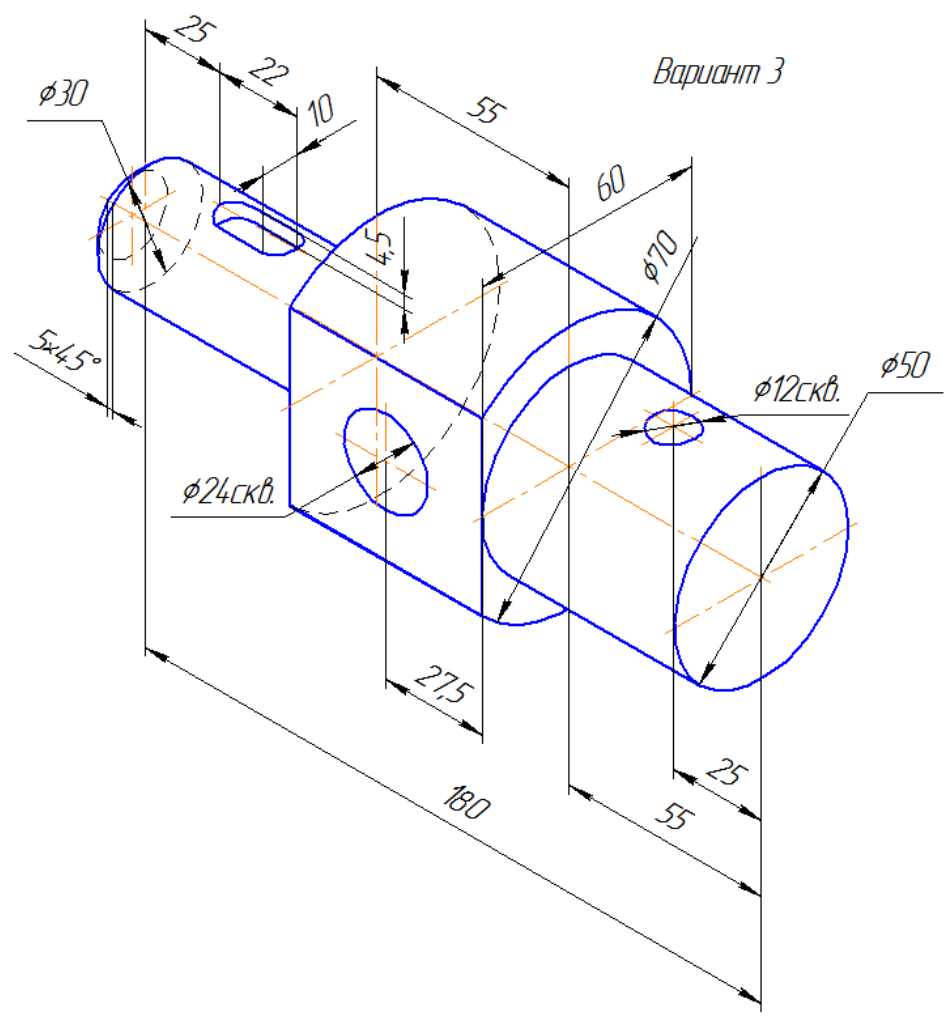
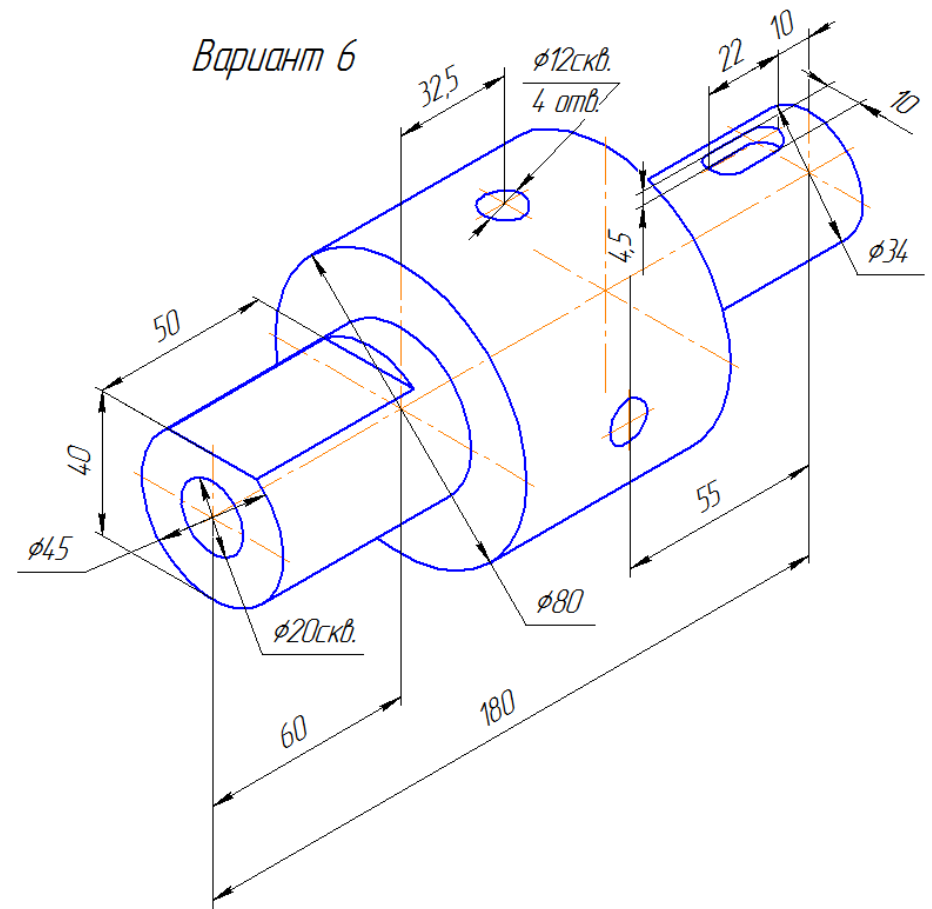
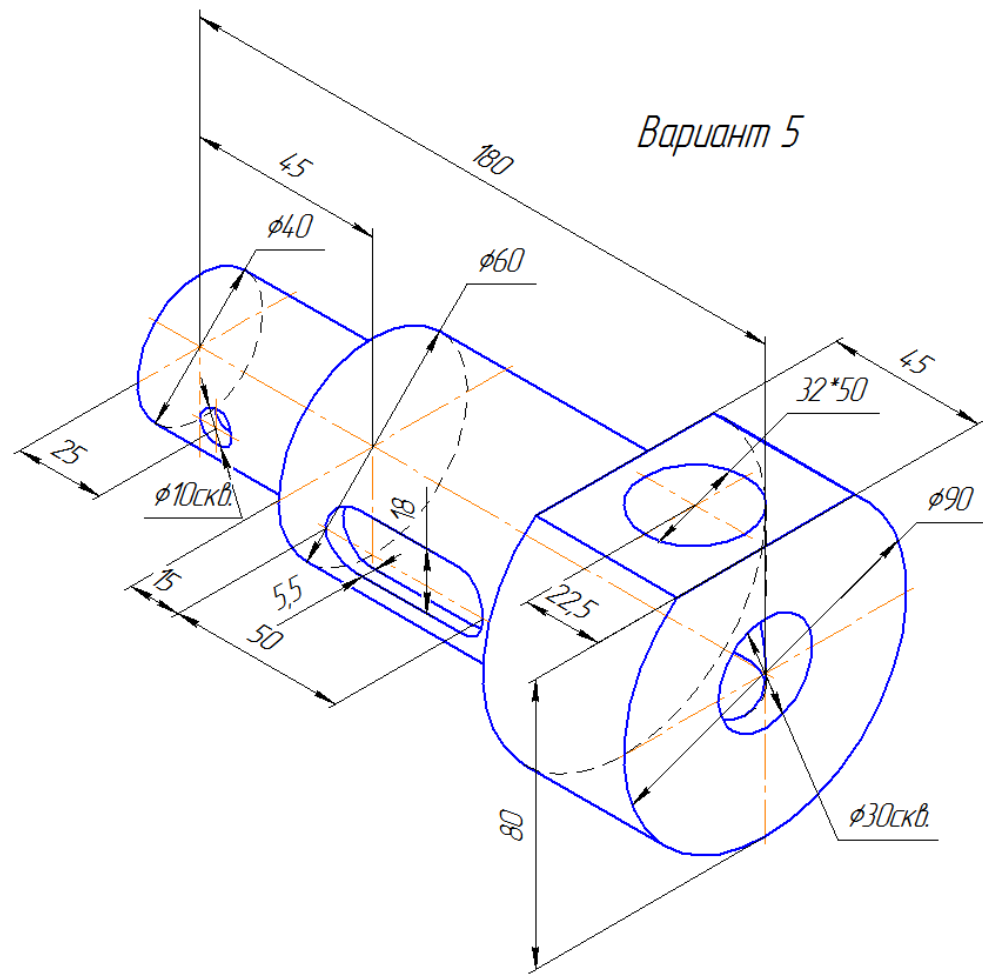


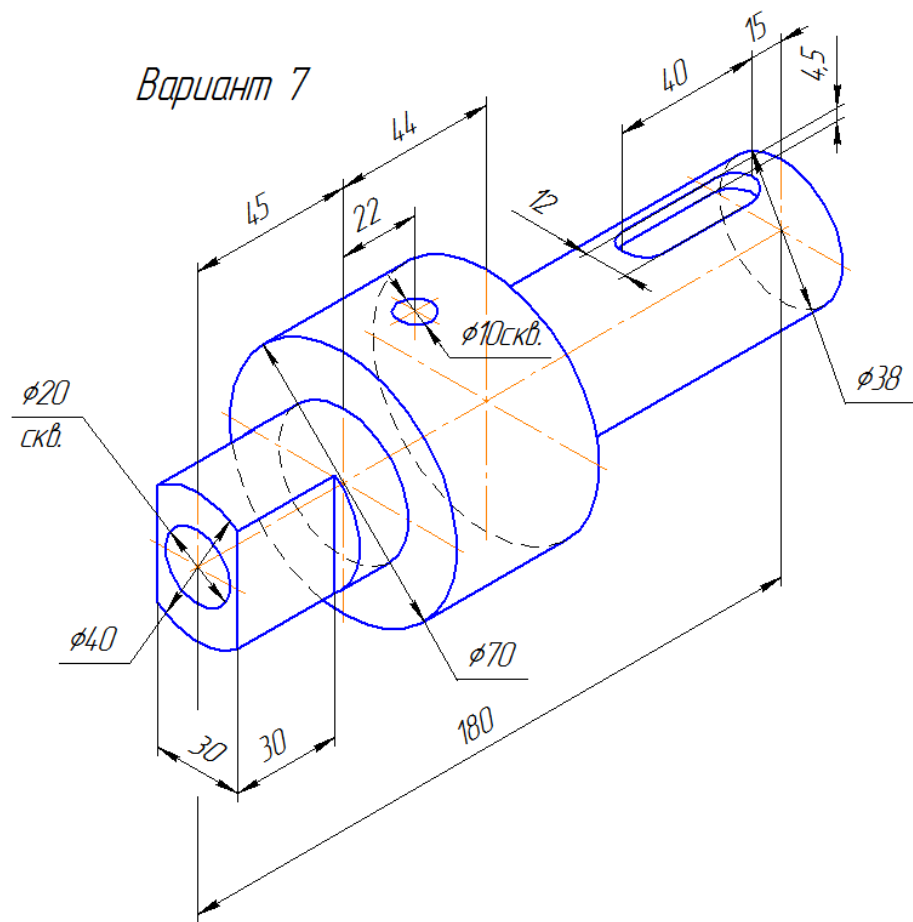
Варианты для выполнения работы № 4
«Выполнение чертежа многоступенчатого вала и его сечений»



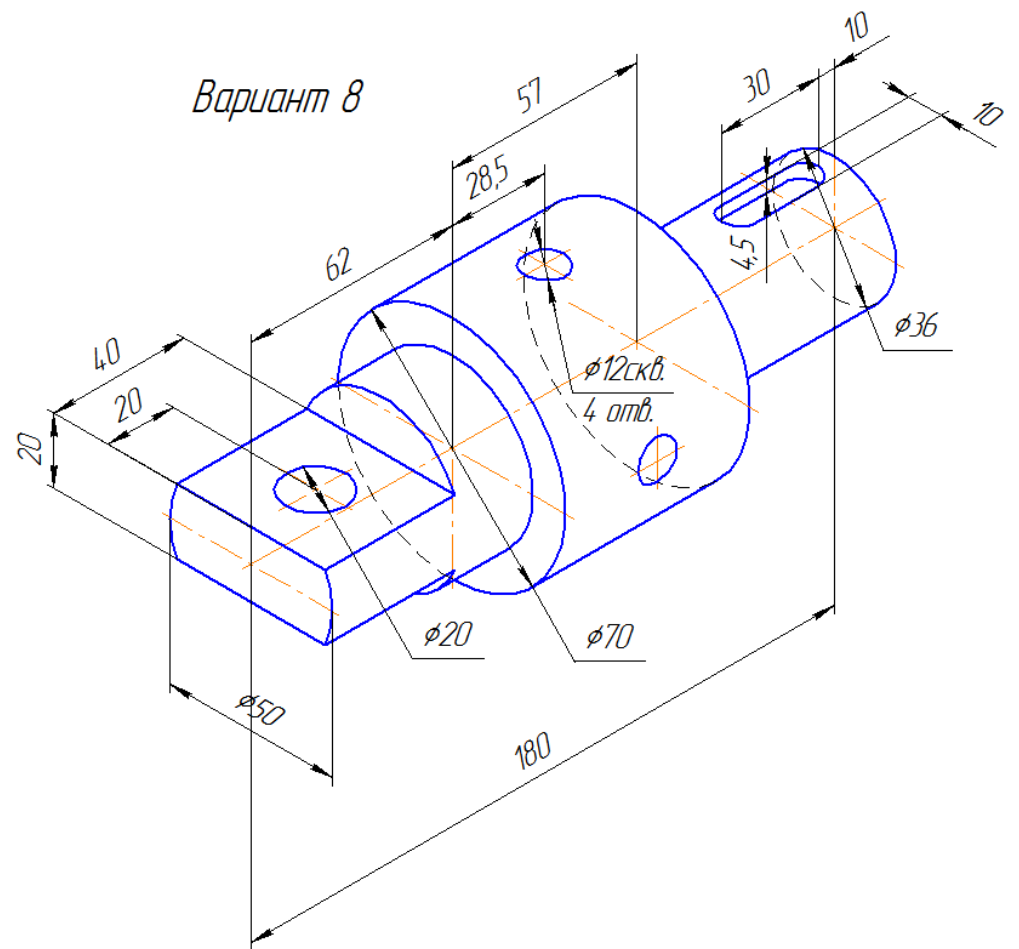


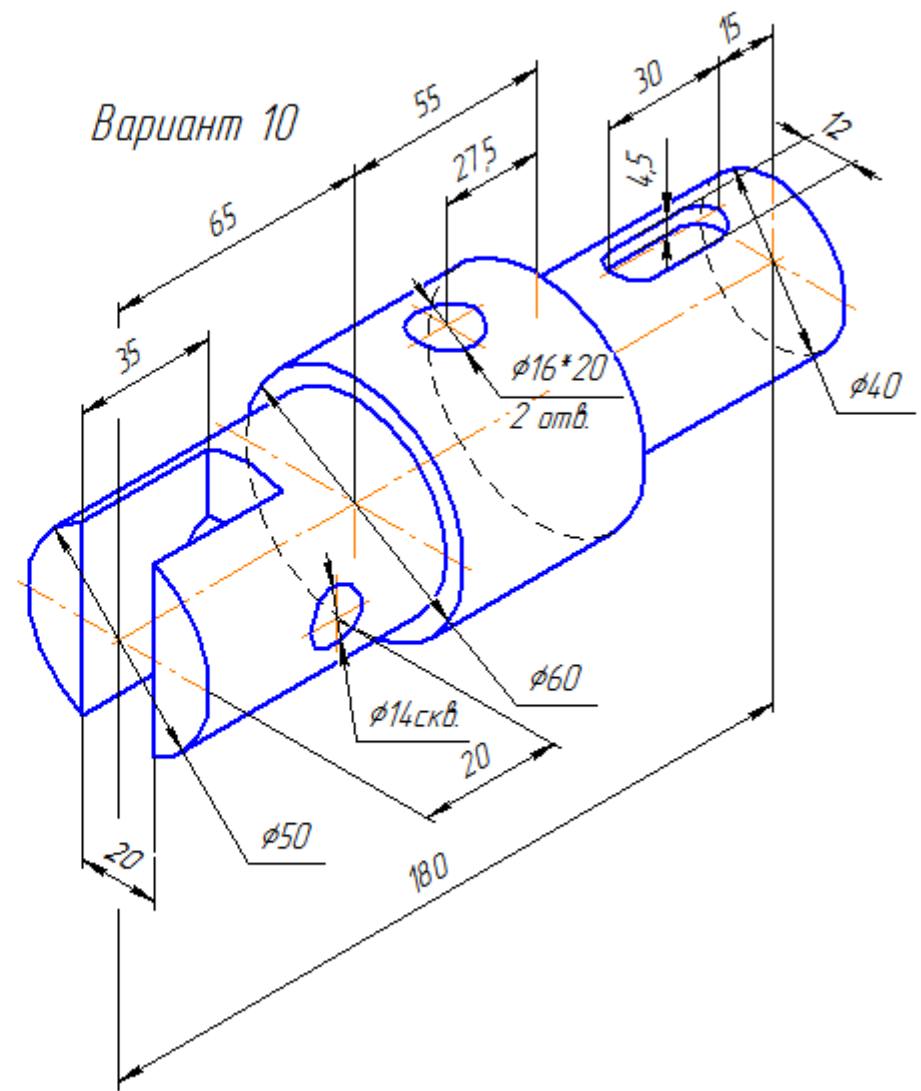
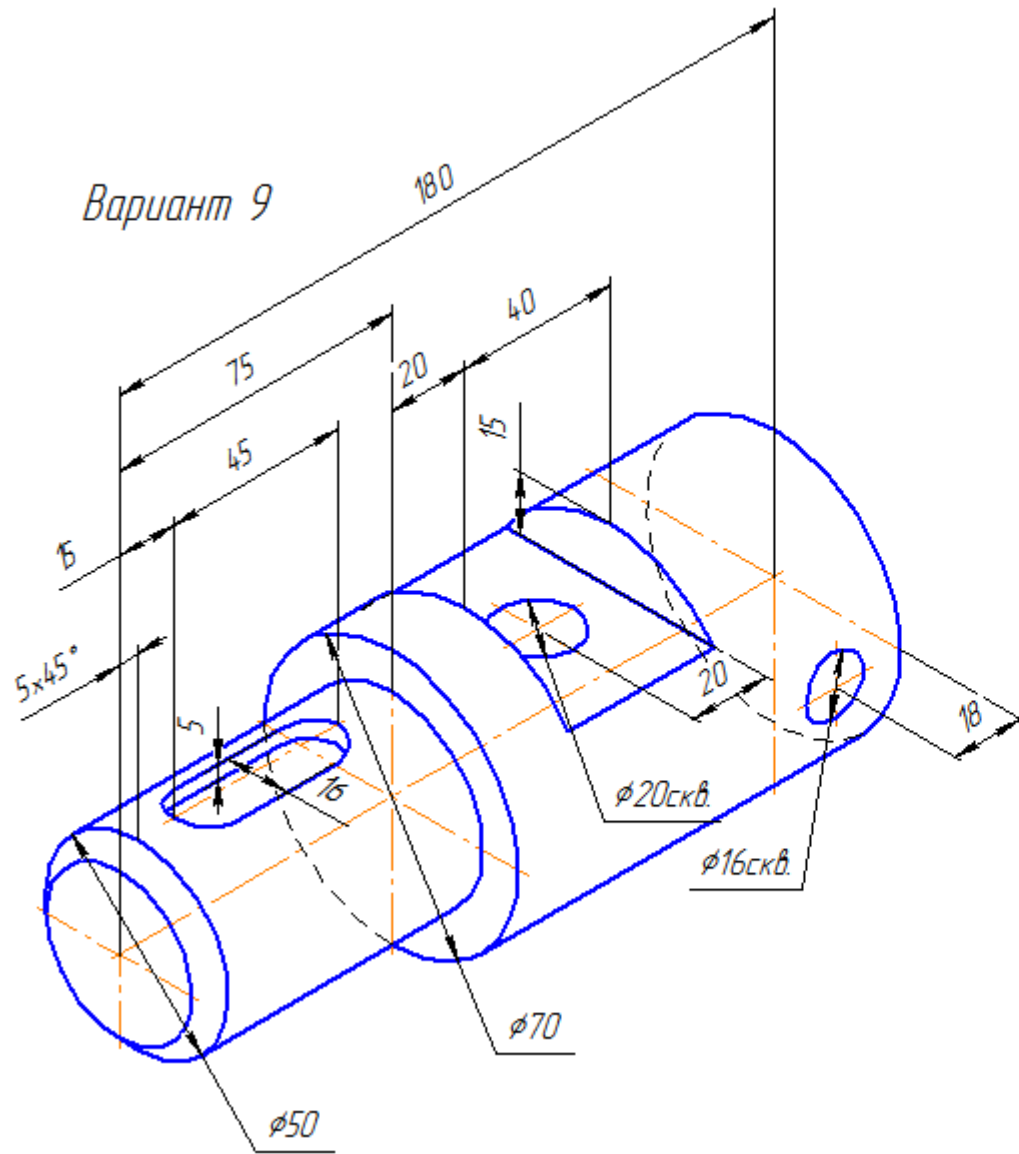


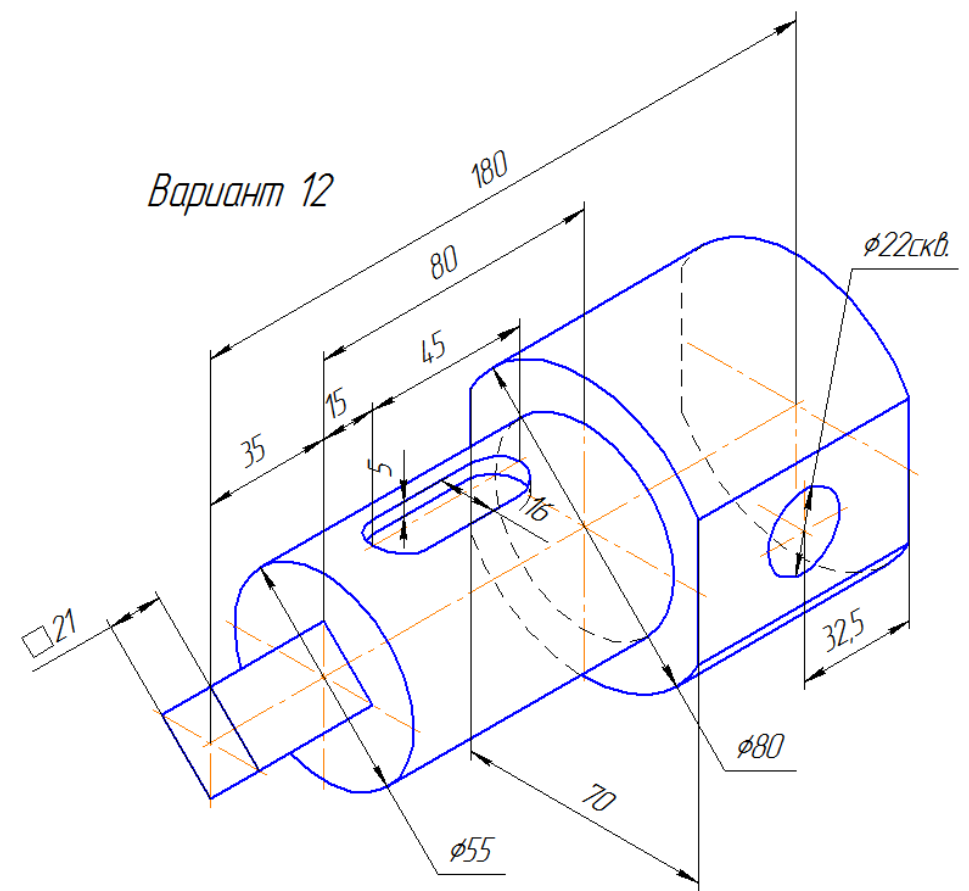
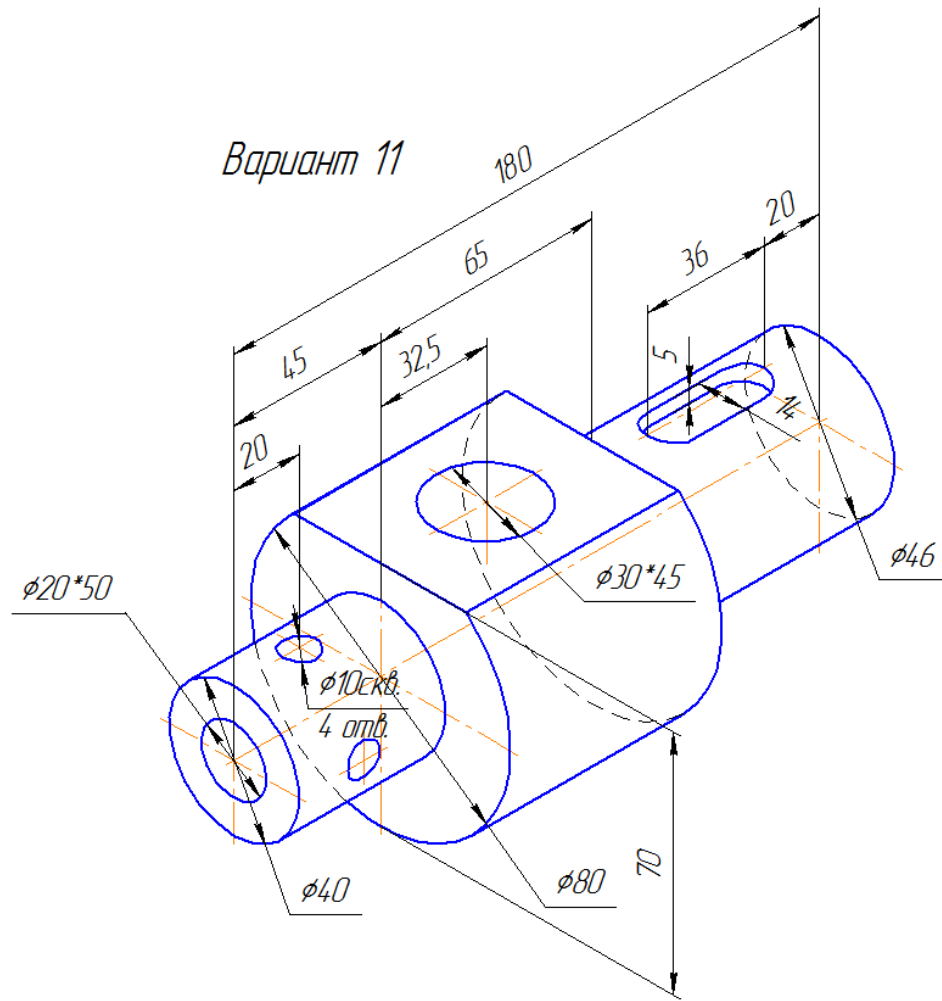
Вариант 7



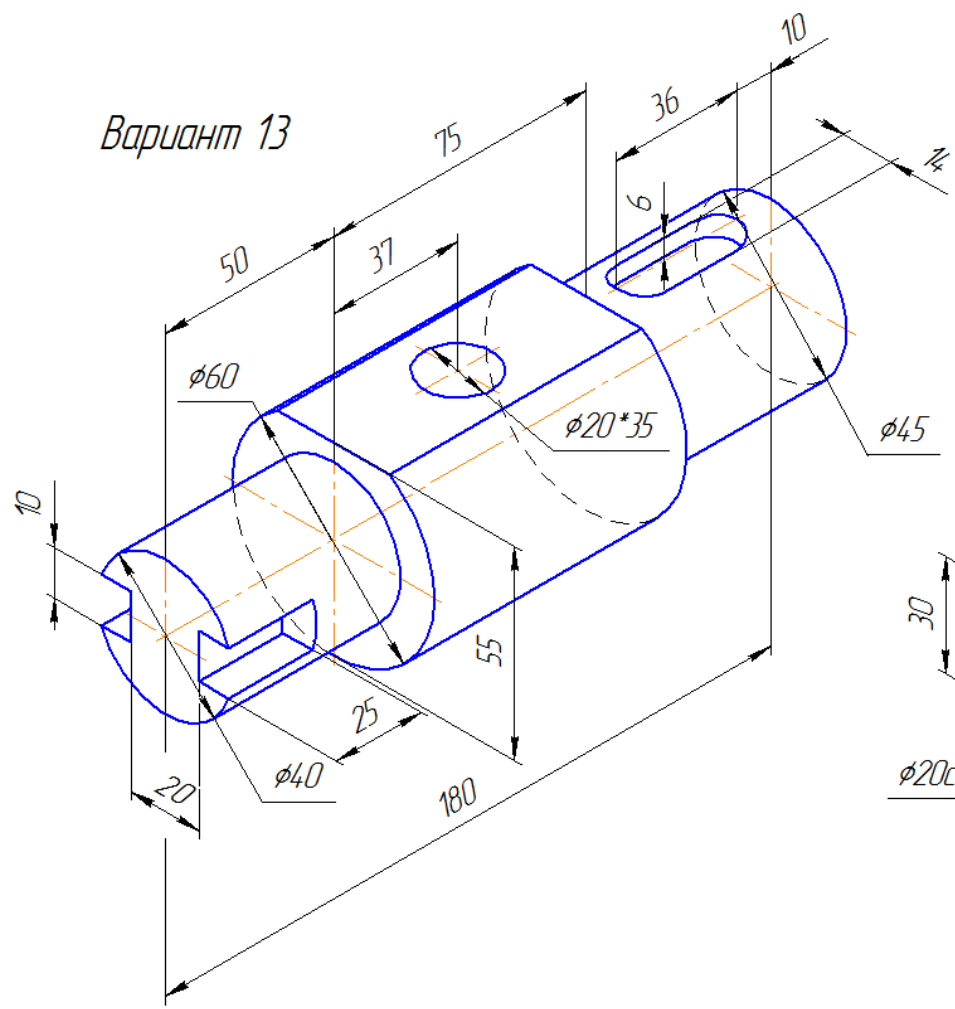
Вариант 8



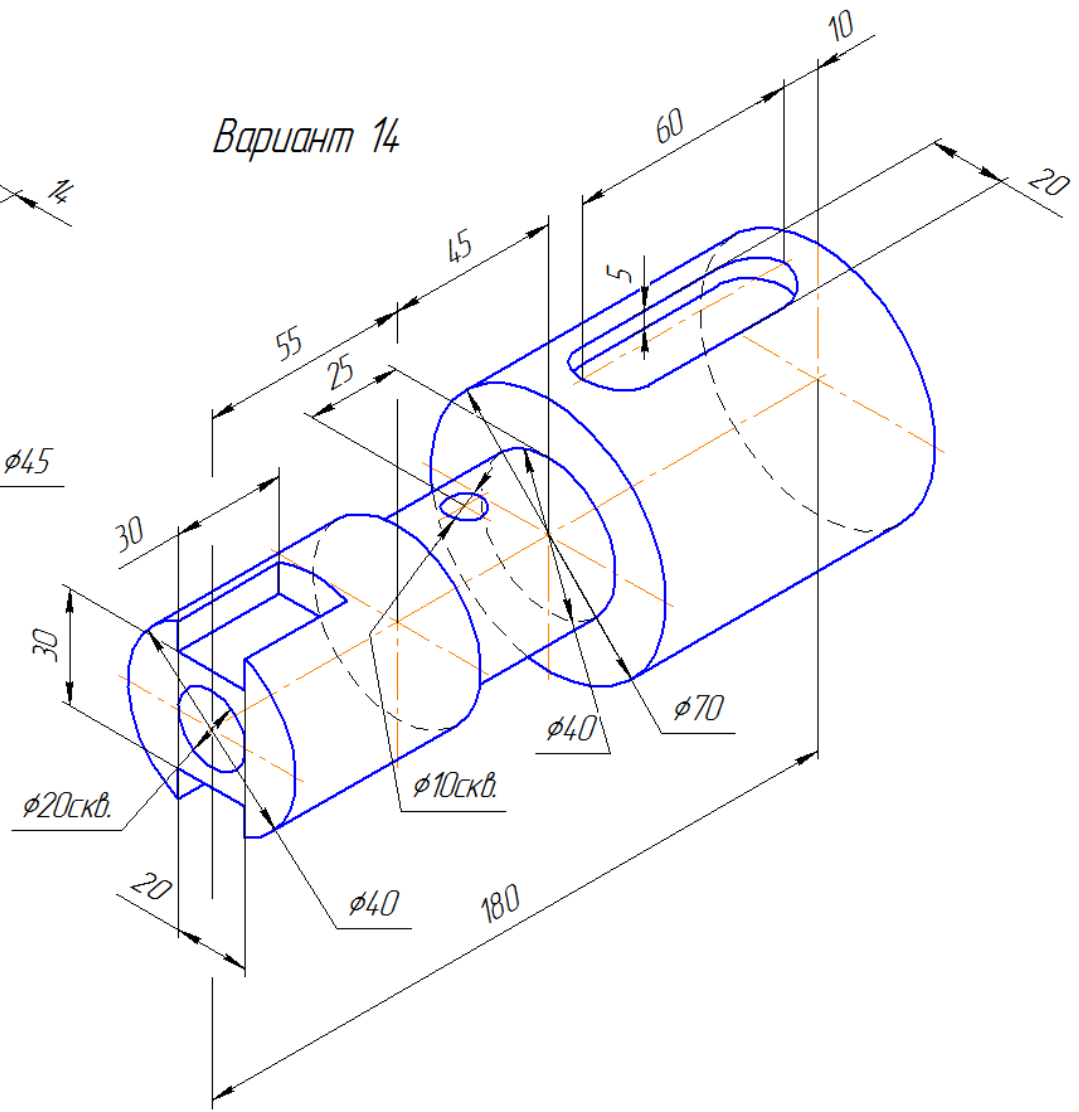




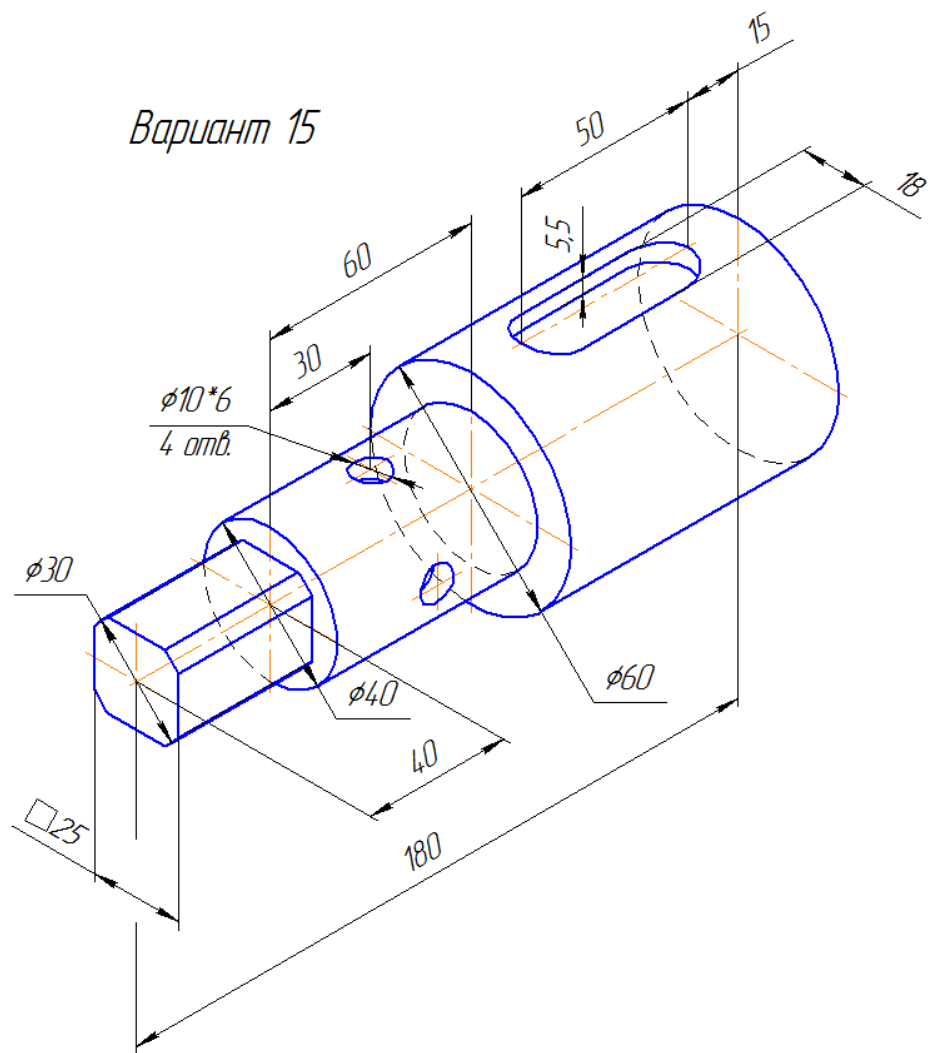
Вариант 13



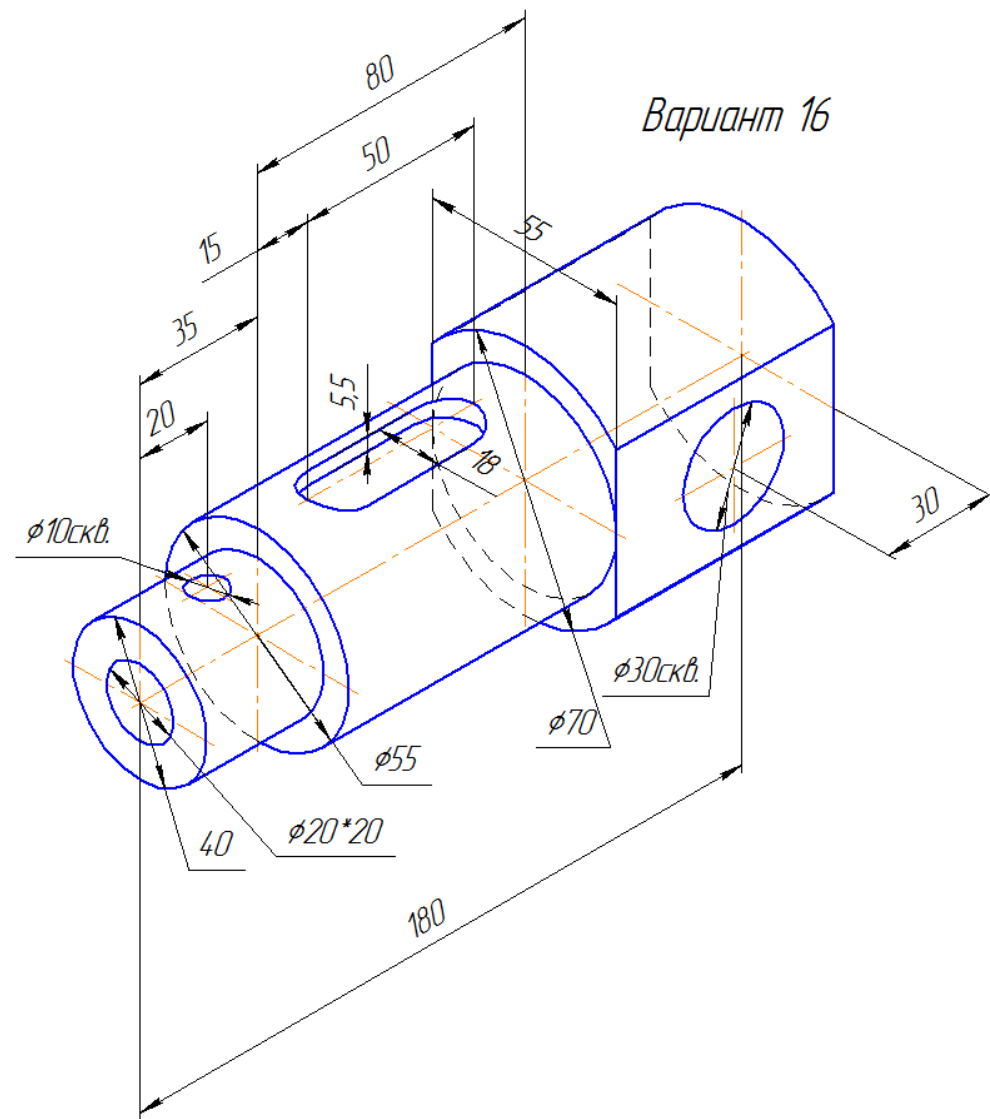
Вариант 14



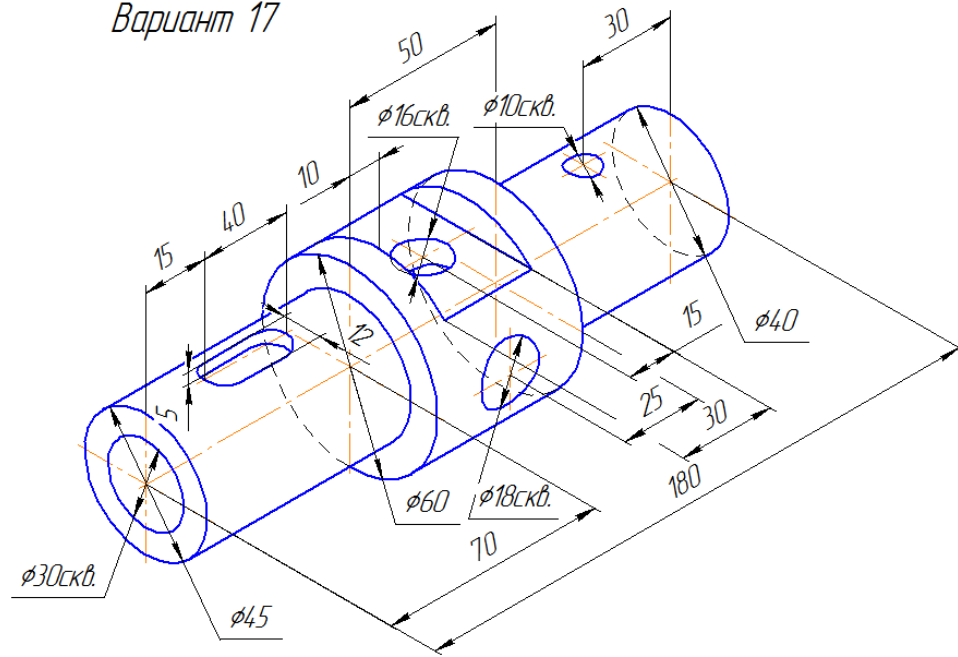
Вариант 15



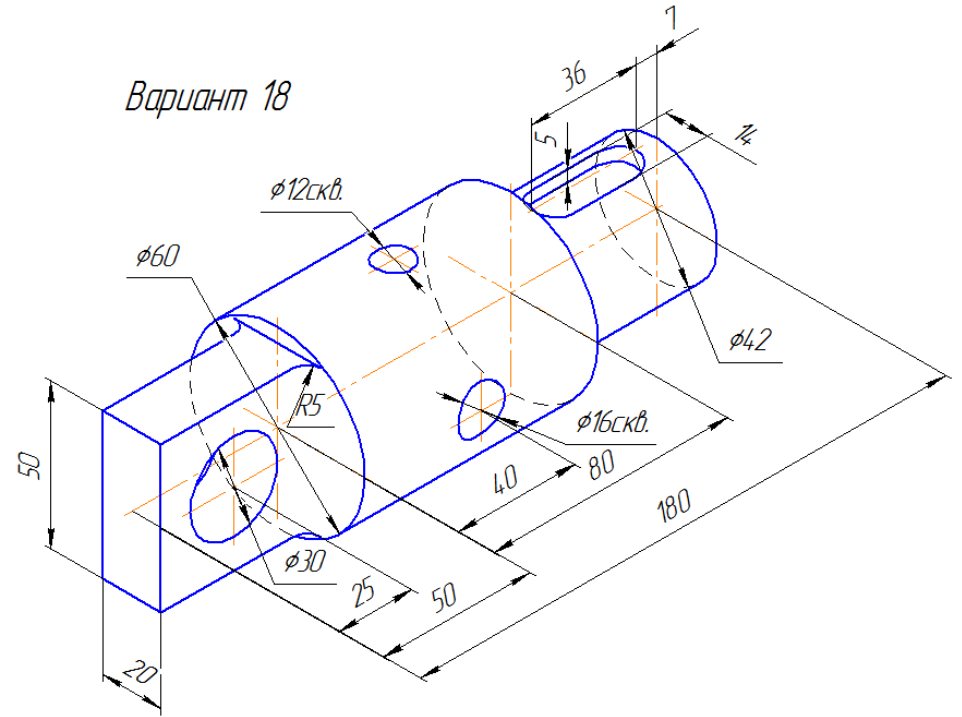
Вариант 16



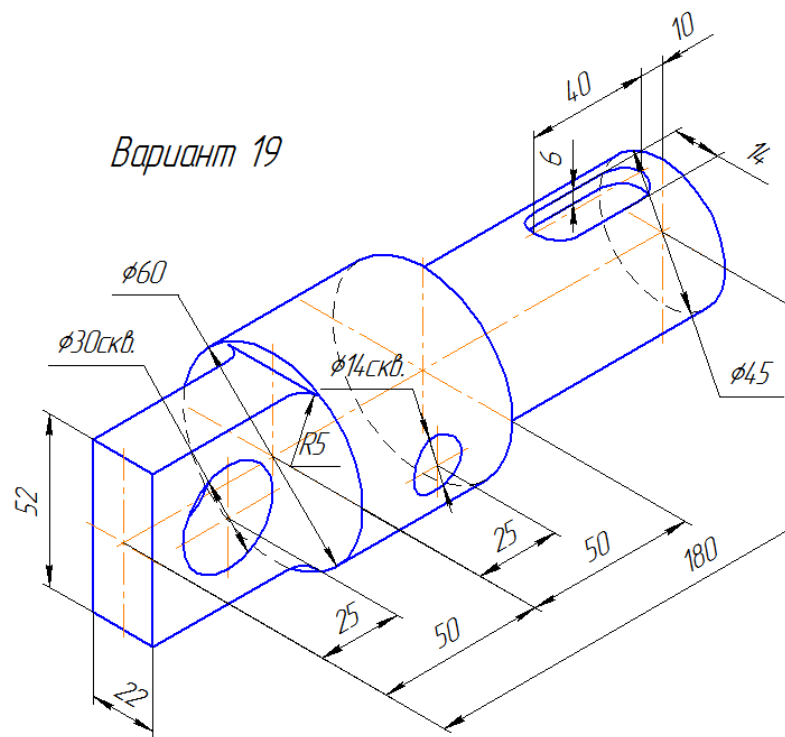
Вариант 17



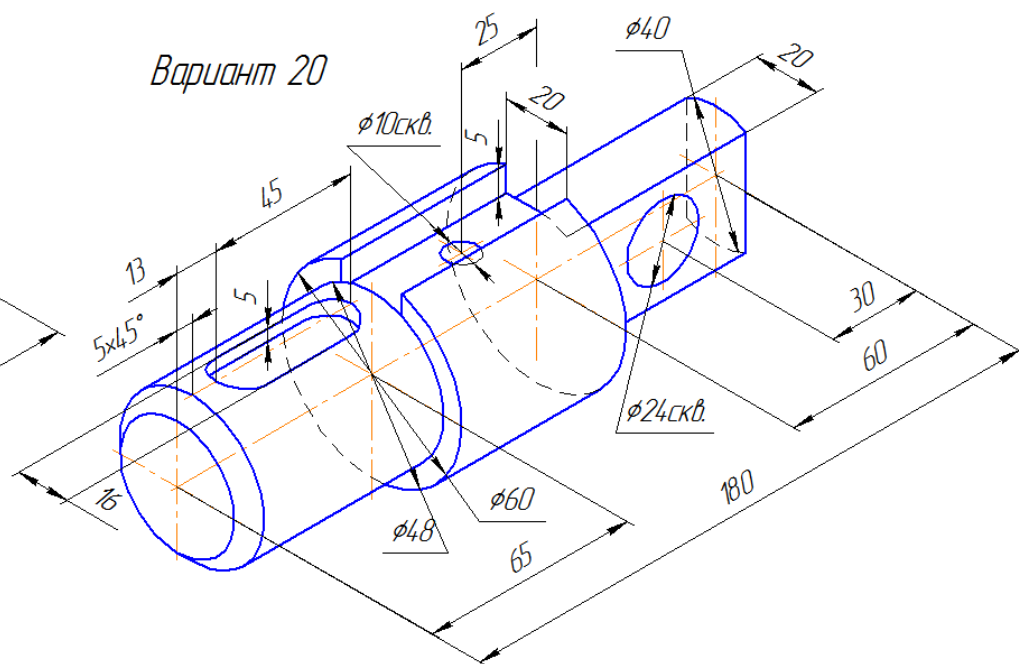
Вариант 18

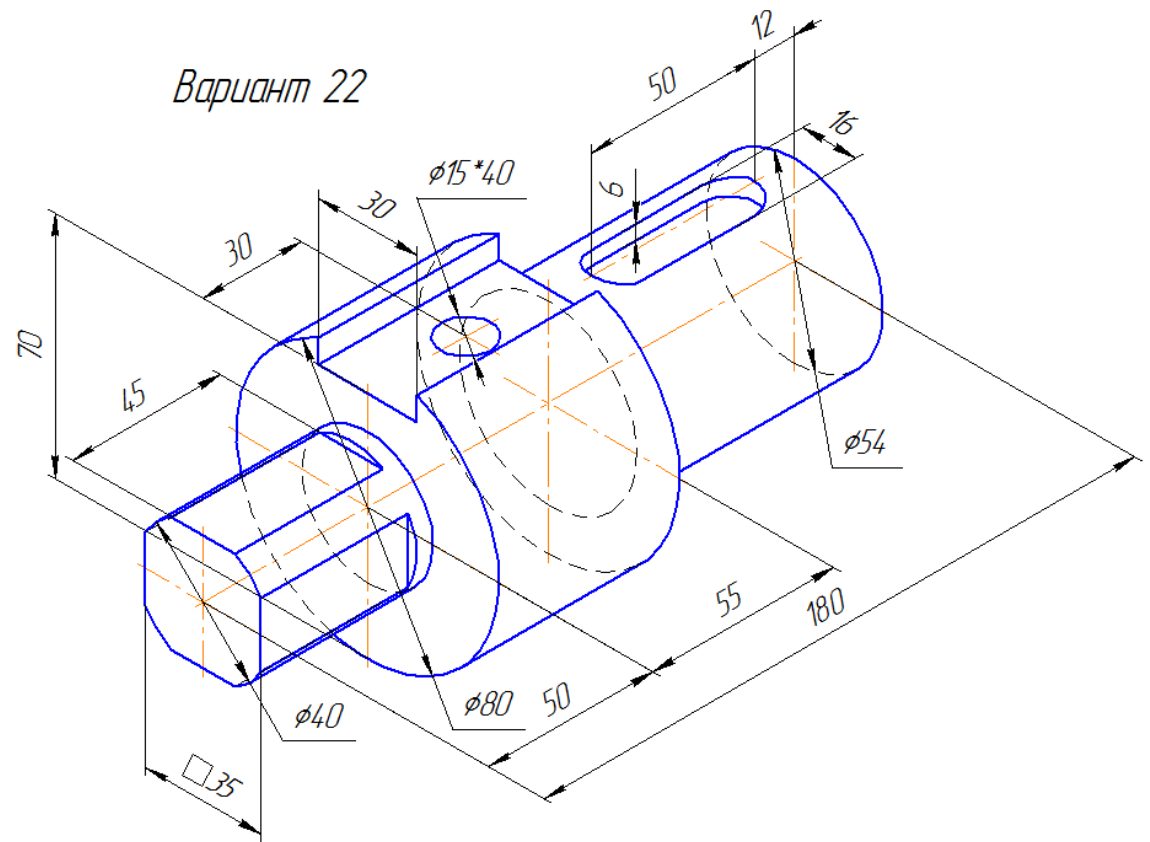
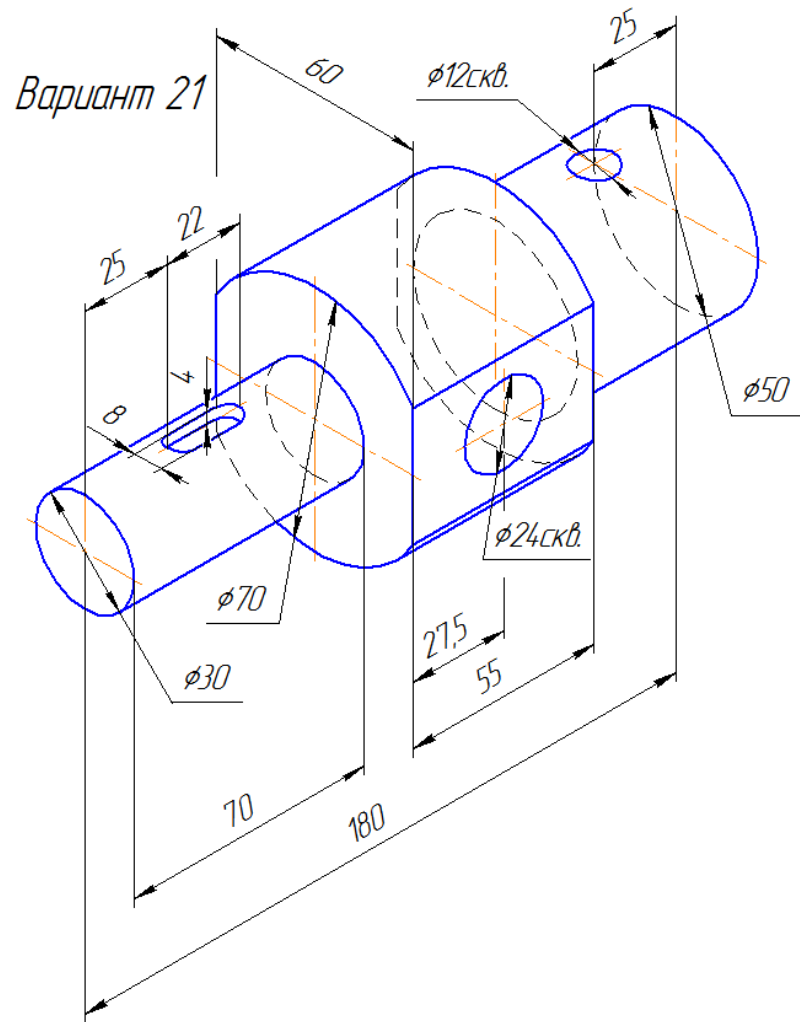


Вариант 19

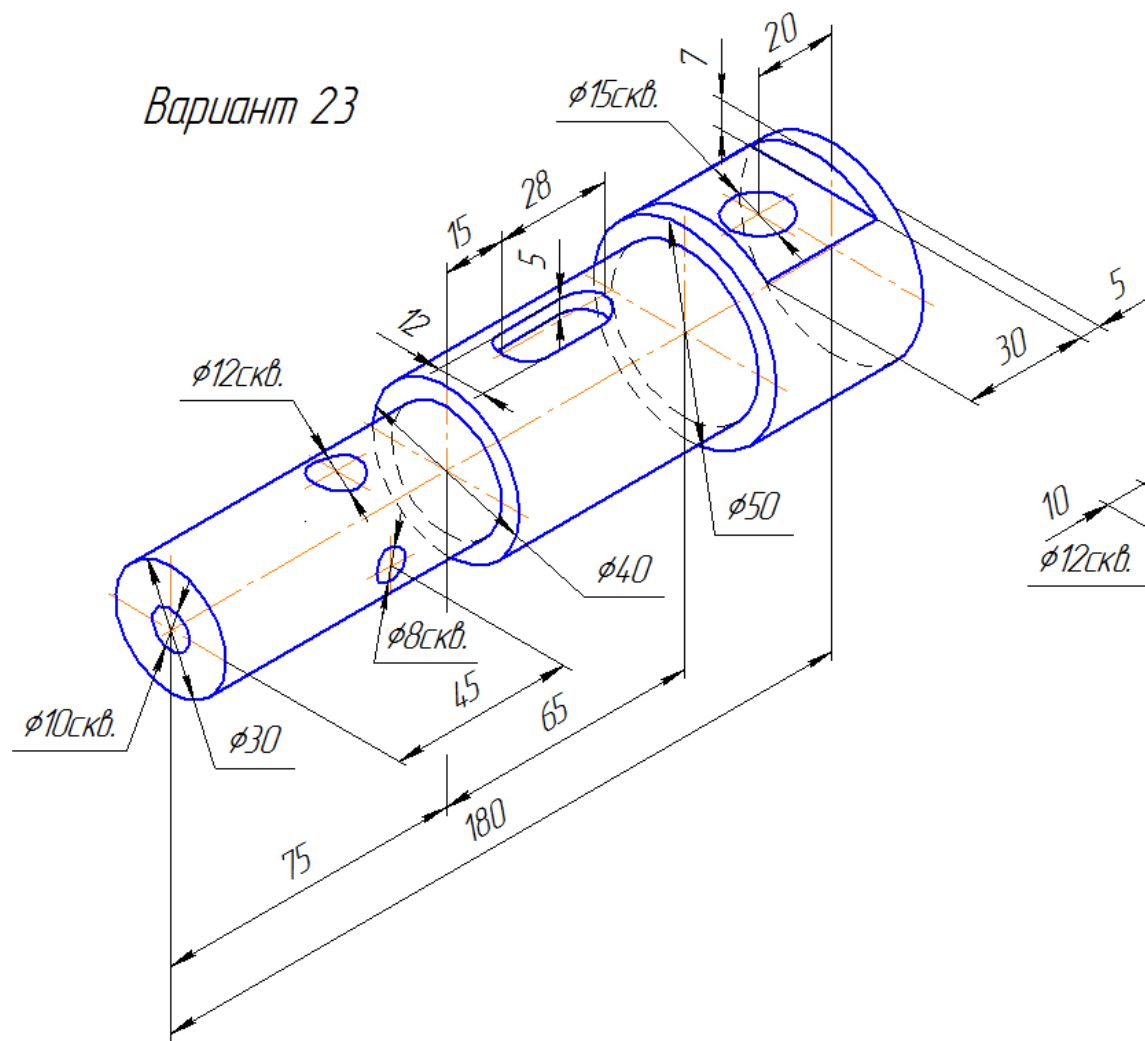


Вариант 20

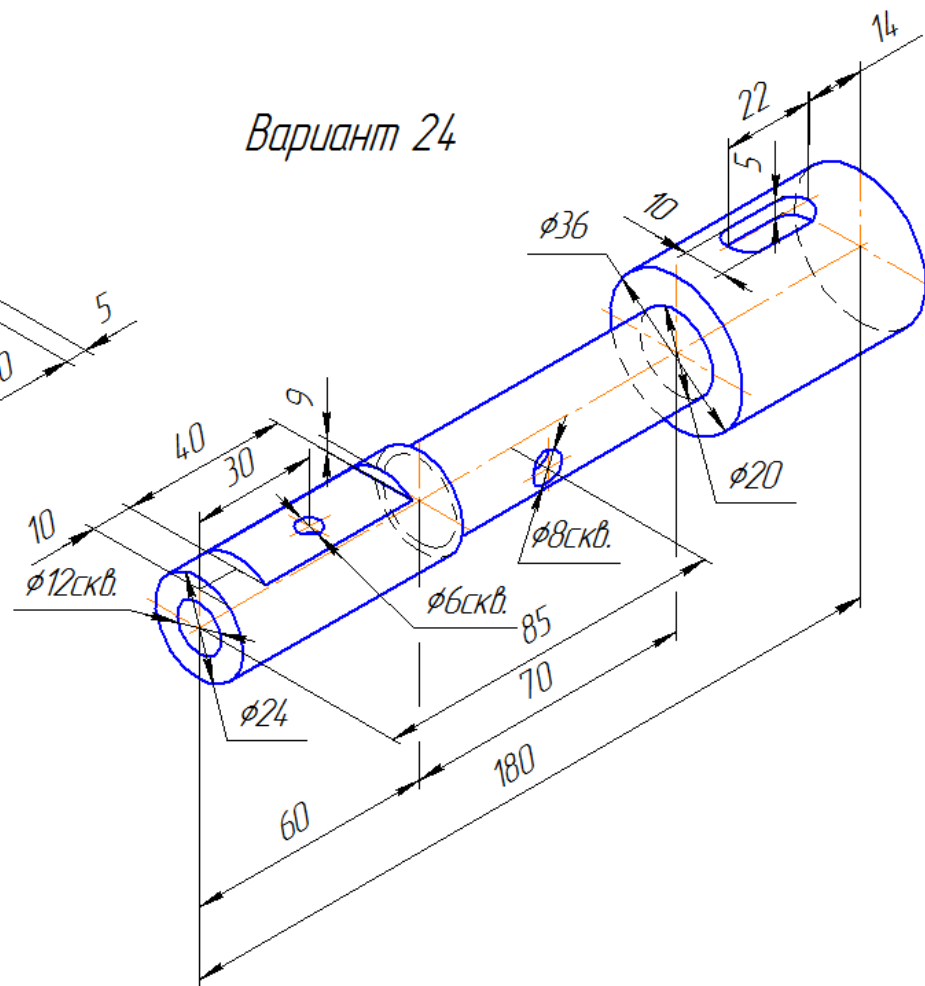


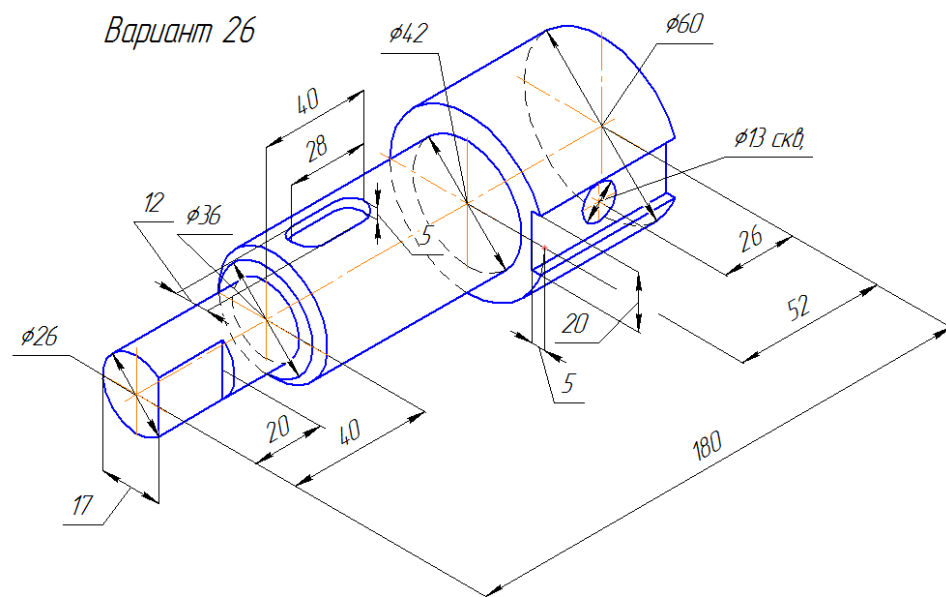
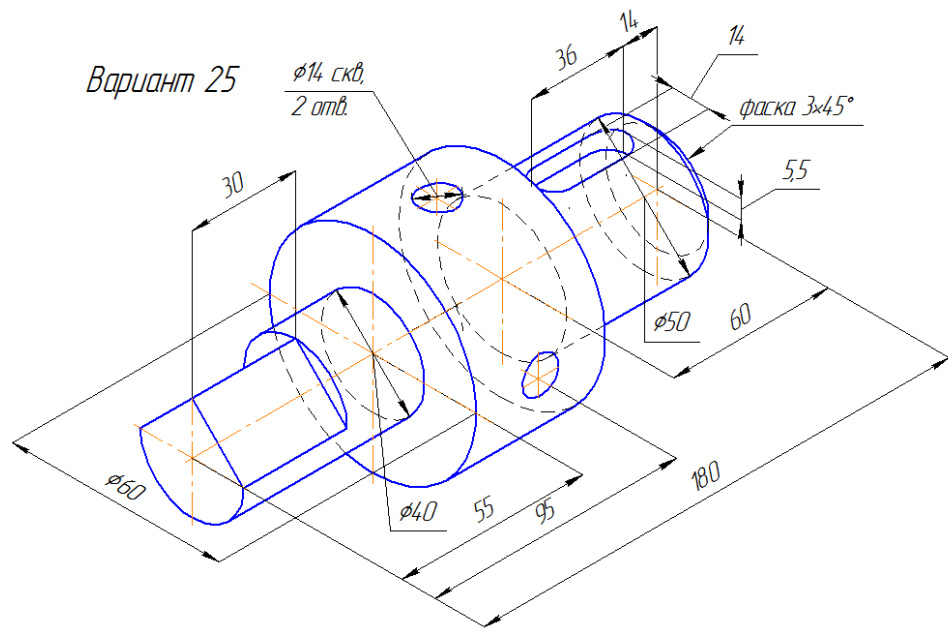


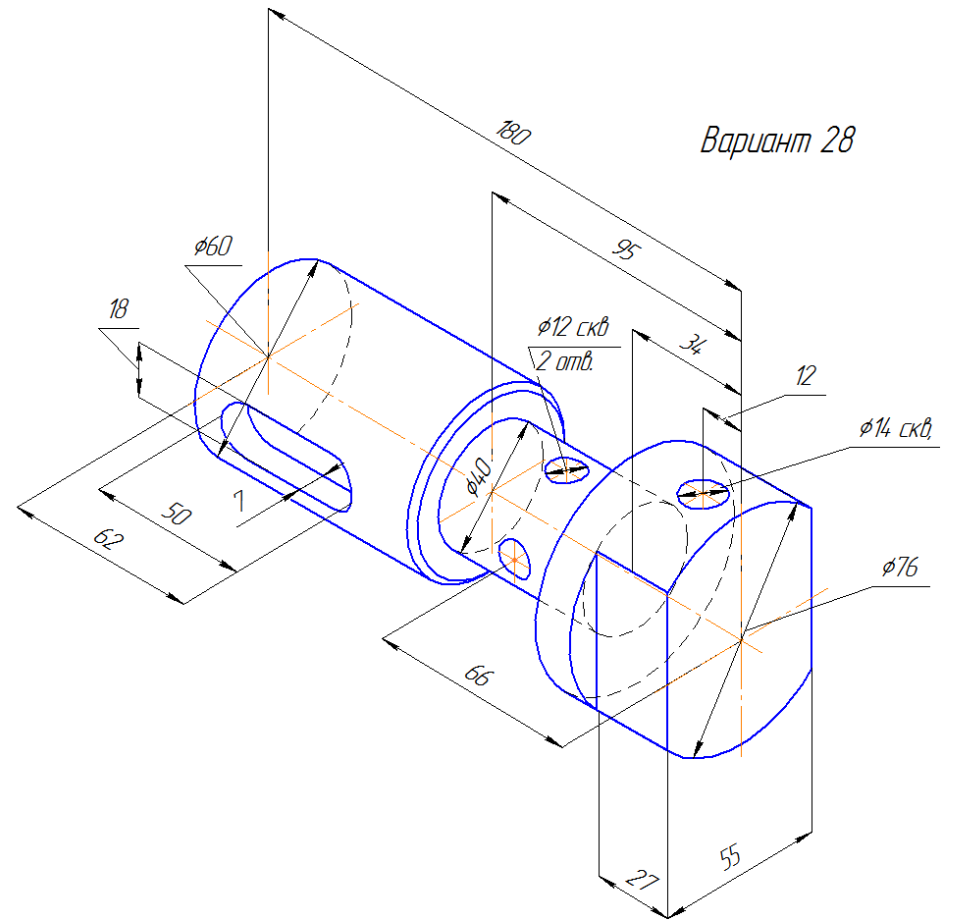
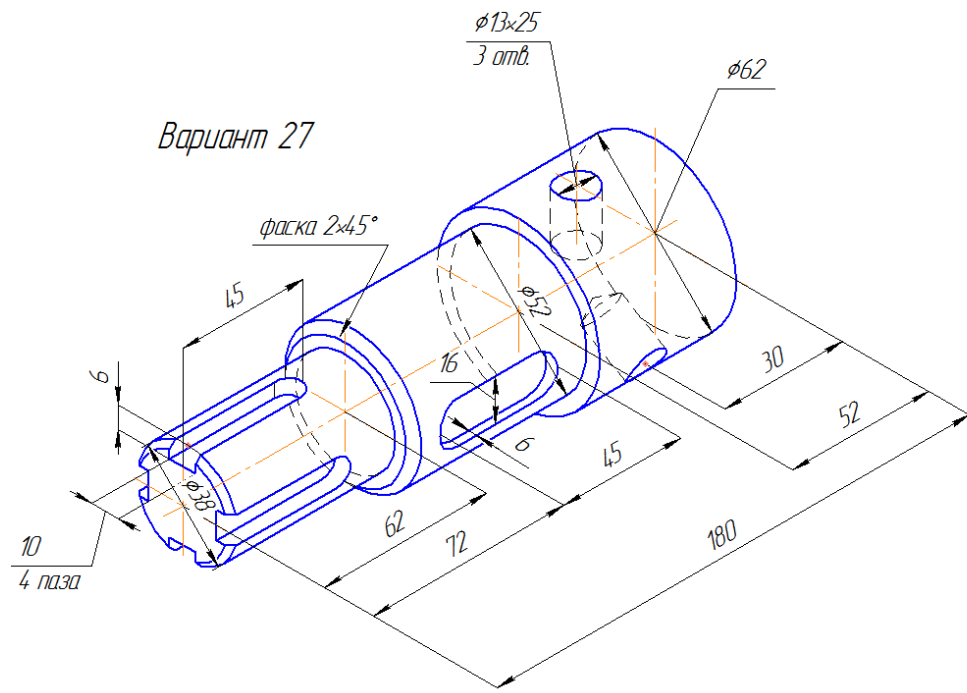
Вариант 23



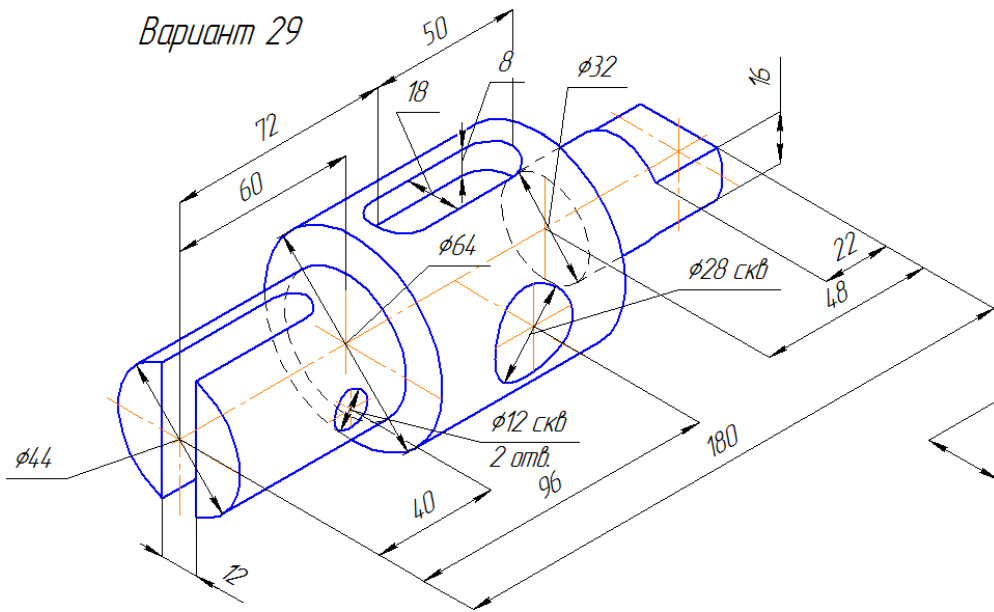
Вариант 24







Вариант 29



Вариант 30

