

МИНИСТЕРСТВО ОБРАЗОВАНИЯ И НАУКИ РОССИЙСКОЙ ФЕДЕРАЦИИ
Федеральное государственное автономное образовательное учреждение высшего
образования
«САНКТ-ПЕТЕРБУРГСКИЙ ГОСУДАРСТВЕННЫЙ УНИВЕРСИТЕТ
АЭРОКОСМИЧЕСКОГО ПРИБОРОСТРОЕНИЯ»

Производственная практика
(научно-исследовательская работа)

Методические указания

ЗАДАНИЕ

Задана система обработки сигналов измерений (рис.1), представляющая собой систему с отрицательной обратной связью (замкнутая система).

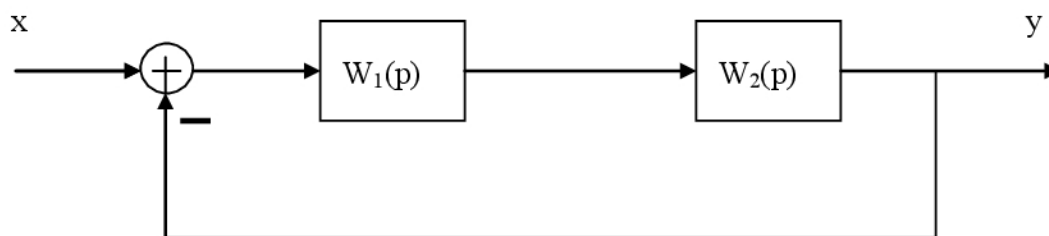


Рис.1

Прямая ветвь образована двумя последовательно соединёнными звеньями с передаточными функциями $W_1(p)$ и $W_2(p)$. Звено с передаточной функцией $W_1(p)$ представляет собой (рис.2) параллельное соединение двух звеньев с передаточными функциями $W_{11}(p)$ и $W_{12}(p)$.

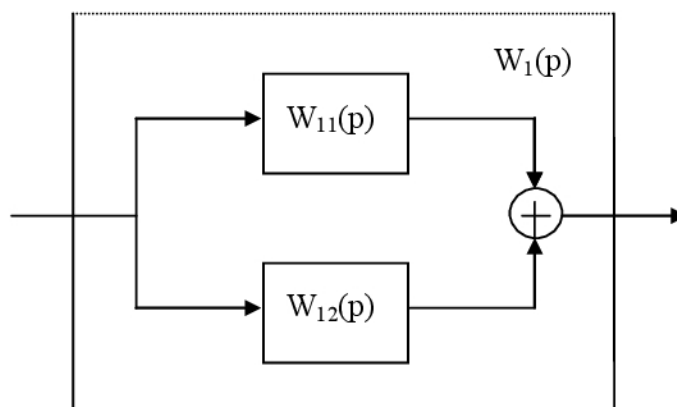


Рис. 2

Звено с передаточной функцией $W_2(p)$ может рассматриваться как корректирующее устройство.

Вид передаточных функций $W_{11}(p)$ и $W_{12}(p)$ определяется по первой букве фамилии студента согласно табл. 1.

Таблица 1

| | $W_{11}(p)$ | $W_{12}(p)$ |
|-----|----------------|----------------|
| А-Д | K_1/p | K_2 |
| Е-К | $K_1/(T_1p+1)$ | K_2 |
| Л-С | K_1 | K_2/p |
| Т-Я | K_1 | $K_2/(T_2p+1)$ |

Вид передаточной функции $W_2(p)$ определяется по второй букве фамилии студента согласно табл. 2.

Таблица 2

| | $W_2(p)$ |
|-----|------------------|
| А–Д | $(2Tp+1)/(Tp+1)$ |
| Е–К | $(Tp+1)/(Tp)$ |
| Л–С | $1+2/(Tp)$ |
| Т–Я | $(Tp+1)/(2Tp+1)$ |

Требуется:

1. Получить выражение для передаточной функции разомкнутой системы.
2. Получить выражение для передаточной функции замкнутой системы.
3. Получить выражение для амплитудно-частотной характеристики (АЧХ) системы и построить её график.
4. По графику АЧХ найти частоту ω_0 , на которой АЧХ имеет наибольший наклон.
5. Определить установившуюся реакцию системы на входной сигнал в виде постоянной величины X_0 .

Ответы должны быть представлены в общем виде, т.е. представлять собой выражения, в которые входят параметры передаточных функций (K_1, T_1, K_2, T_2, T).

МЕТОДИЧЕСКИЕ УКАЗАНИЯ

При выводе выражений для передаточных функций необходимо использовать правила определения передаточных функций для трёх основных видов соединений звеньев: последовательного соединения, параллельного соединения и соединения с обратной связью.

Согласно этим правилам передаточная функция разомкнутой системы определяется выражением

$$W_{\text{раз}}(p) = [W_{11}(p) + W_{12}(p)] W_2(p),$$

а замкнутой – выражением

$$W_{\text{зам}}(p) = W_{\text{раз}}(p) / [1 + W_{\text{раз}}(p)].$$

АЧХ представляет собой модуль комплексной частотной характеристики, получающейся, в свою очередь, из передаточной функции при замене переменной p на комплексную величину $j\omega$:

$$A(\omega) = |W_{\text{зам}}(p)|_{p=j\omega} = |W_{\text{зам}}(j\omega)|.$$

Учитывая, что квадрат модуля комплексной функции равен произведению этой функции на комплексно сопряжённую функцию:

$$|W_{\text{зам}}(j\omega)|^2 = W_{\text{зам}}(j\omega)W_{\text{зам}}(-j\omega),$$

извлекая квадратный корень, получим окончательное выражение для АЧХ:

$$A(\omega) = \sqrt{(W_{\text{зам}}(j\omega)W_{\text{зам}}(-j\omega))}.$$

Выражение для АЧХ должно получиться вещественным и неотрицательным, т.е. после всех преобразований мнимая единица j должна сократиться.

График АЧХ достаточно построить для положительных частот $\omega > 0$, используя любую имеющуюся компьютерную программу, в частности MathCad. При построении графика АЧХ используются следующие исходные данные:

$$K_1=2, T_1=2, K_2=2, T_2=3, T=4.$$

При определении частоты ω_0 следует принимать во внимание, что наибольший наклон АЧХ (подъём АЧХ – положительный наклон, спад АЧХ – отрицательный наклон) соответствует наибольшей (по модулю) скорости изменения (наибольшему значению производной) функции $A(\omega)$ в точке ω_0 .

Установившееся значение выходной величины (реакция системы) при условии, что входная величина является постоянной величиной x_0 , определяется согласно выражению

$$y_{\text{уст}} = \lim_{p \rightarrow 0} W_{\text{зам}}(p) = W_{\text{зам}}(0),$$

где $y_{\text{уст}}$ – установившееся значение выходной величины; \lim – предел при $p \rightarrow 0$.

ЛИТЕРАТУРА

1. Шишмарёв В.Ю. Основы автоматического управления.
2. Информационно-статистическая теория измерений. Часть 1.