

Задание «Маховик»

По заданному эскизу выполнить 2D-модель: две ортогональные проекции детали. Размеры произвольные. Показать разрез.

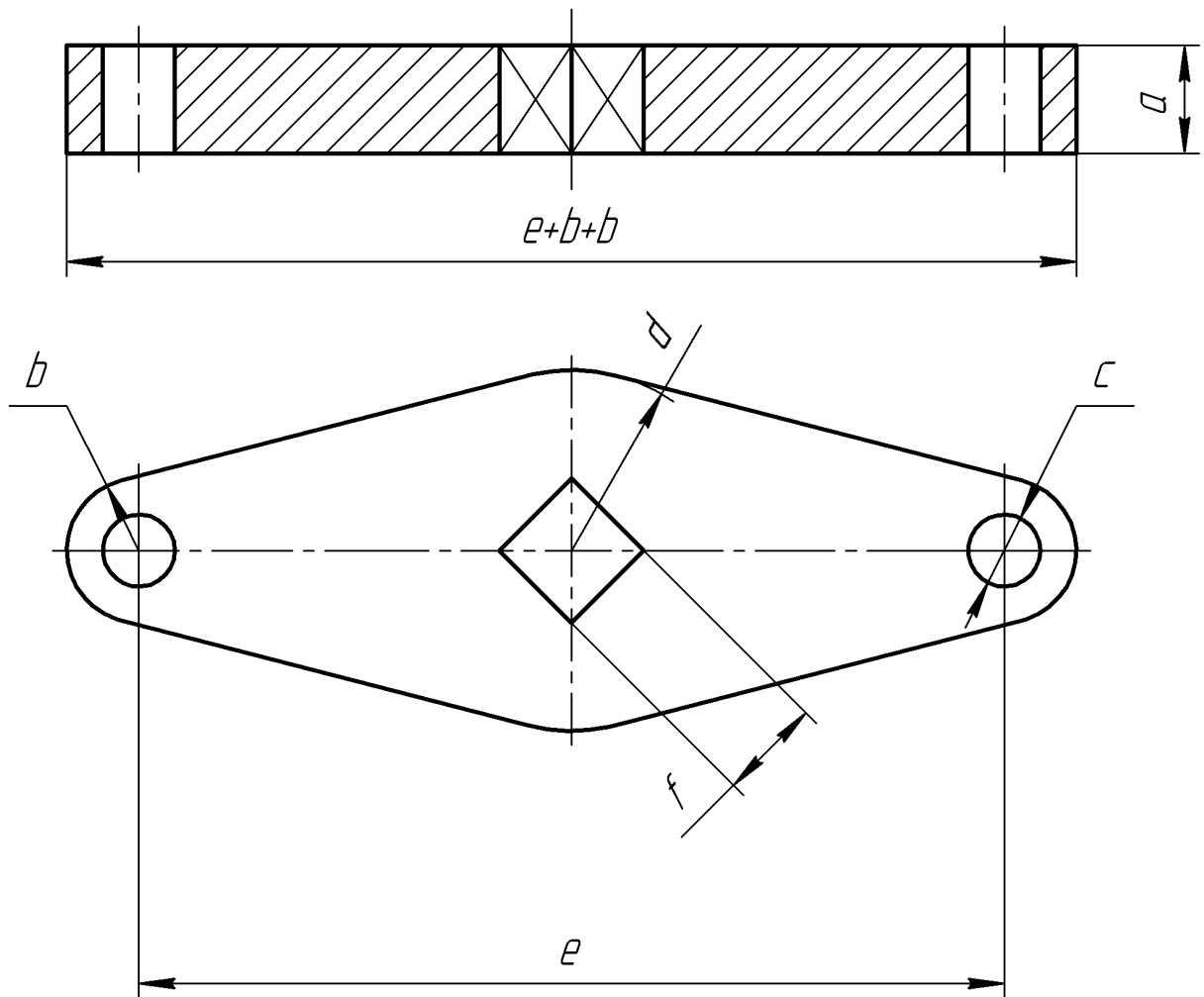


Таблица 1

Вариант	a	b	c	d	e	f
1	2	3	4	5	6	7
1	10	10	3	20	100	5
2	10	10	4	20	110	10
3	10	10	5	20	120	5
4	10	10	6	20	100	10
5	10	10	7	20	110	5
6	10	15	3	20	120	10
7	10	15	4	20	100	5
8	10	15	5	20	110	10
9	10	15	6	20	120	5
10	10	15	7	20	100	10

11	15	10	3	20	110	5
12	15	10	4	20	120	10
13	15	10	5	20	100	5
14	15	10	6	20	110	10
15	15	10	7	20	120	5
16	15	15	3	20	100	10
17	15	15	4	20	110	5
18	15	15	5	20	120	10
19	15	15	6	20	100	5
20	15	15	7	20	110	10
21	20	10	3	20	120	5

22	20	10	4	20	100	10
23	20	10	5	20	110	5
24	20	10	6	20	120	10
25	20	10	7	20	100	5
26	20	15	3	20	110	10
27	20	15	4	20	120	5
28	20	15	5	20	100	10
29	20	15	6	20	110	5
30	20	15	7	20	120	10
31	10	10	3	25	100	5
1	2	3	4	5	6	7
32	10	10	4	25	110	10
33	10	10	5	25	120	5
34	10	10	6	25	100	10
35	10	10	7	25	110	5
36	10	15	3	25	120	10
37	10	15	4	25	100	5
38	10	15	5	25	110	10
39	10	15	6	25	120	5
40	10	15	7	25	100	10
41	15	10	3	25	110	5
42	15	10	4	25	120	10

43	15	10	5	25	100	5
44	15	10	6	25	110	10
45	15	10	7	25	120	5
46	15	15	3	25	100	10
47	15	15	4	25	110	5

48	15	15	5	25	120	10
49	15	15	6	25	100	5
50	15	15	7	25	110	10
51	20	10	3	25	120	5
52	20	10	4	25	100	10
53	20	10	5	25	110	5
54	20	10	6	25	120	10
55	20	10	7	25	100	5
56	20	15	3	25	110	10
57	20	15	4	25	120	5
58	20	15	5	25	100	10
59	20	15	6	25	110	5
60	20	15	7	25	120	10

Пример выполнения задания

