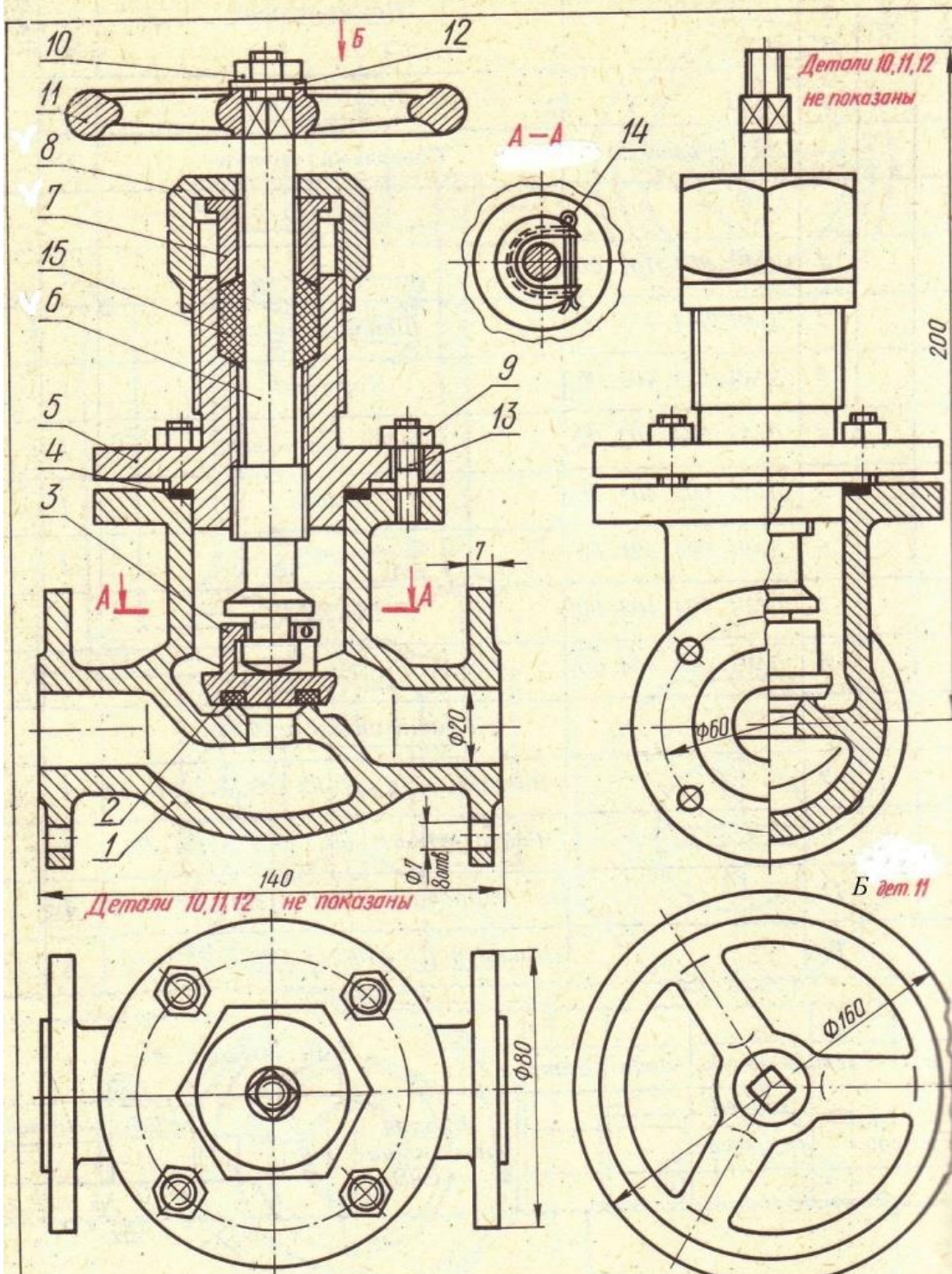


ВАРИАНТ 5. ДЕТАЛИРОВАНИЕ



				ДМЧ. 005. 000 00 СБ		
Изм.	Лист	№ докум.	Подп.	Дата	Лит. у	Масса
					Лист	Листов 7
					ГЛУС А	

Вентиль
запорный

Формат	Зона	Поз.	Обозначение	Наименование	Кол.	Примечание
				<u>Документация</u>		
			МЧ.005.000.00 СБ	Сборочный чертеж		
				<u>Детали</u>		
		1	МЧ.005.101.00	Корпус	1	
		2	МЧ.005.801.00	Кольцо	1	
		3	МЧ.005.201.00	Золотник	1	
		4	МЧ.005.802.00	Прокладка	1	
		5	МЧ.005.102.00	Крышка	1	
		6	МЧ.005.401.00	Шпиндель	1	
		7	МЧ.005.103.00	Втулка нажимная	1	
		8	МЧ.005.104.00	Гайка накидная	1	
				<u>Стандартные изделия</u>		
		9		Гайка М8-6Н. 68 ГОСТ 5915-70	4	
		10		Гайка М10-6Н. 68 ГОСТ 5915-70	1	
		11		Маховик ИА 160×14 ГОСТ 5260-75	1	
		12		Шайба 10 ГОСТ 11371-68	1	
		13		Шпилька М8-6g×25. 68 ГОСТ 22034-70	4	
		14		Шплинт 2,5×20-216 ГОСТ 397-66	1	
				<u>Материалы</u>		
		15		Пенька ГОСТ 9993-74	0,015	кг

Изм.	Лист	№ докум.	Подп.	Дата	МЧ.005.000.00		
					Лит.	Лист	Листов
					у		1
					Вентиль запорный		