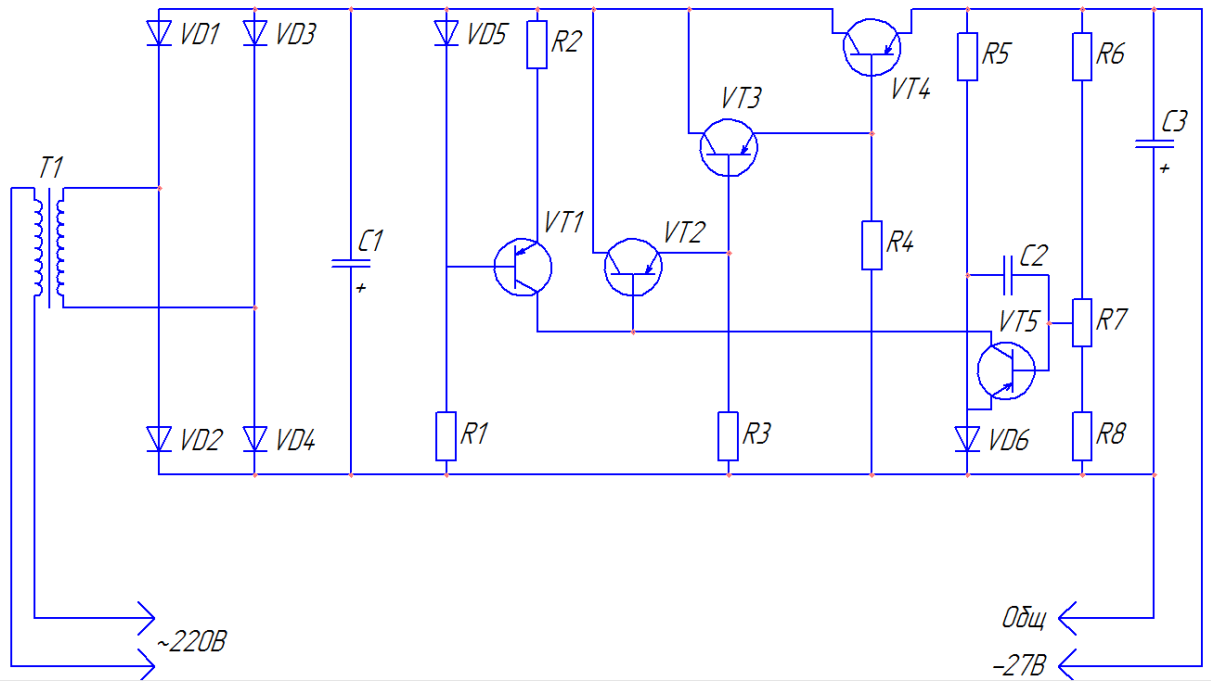


### Графическая работа № 3

Выполнить чертеж электрической схемы заданного объекта.  
(Графический редактор КОМПАС)



<i>Поз обознач.</i>	<i>Наименование</i>	<i>Кол.</i>	<i>Примечание</i>
	<u>Конденсаторы</u>		
<i>C1, C2</i>	<i>К1 ЛИ 728КО348143 ТУ</i>	<i>2</i>	
<i>C3</i>	<i>К1 ЛИ 721КО348143 ТУ</i>	<i>1</i>	
	<u>Резисторы</u>		
<i>R1, R5</i>	<i>МЛТ-0.25-39 кОм ±10% ГОСТ 7113-66</i>	<i>2</i>	
<i>R2</i>	<i>МЛТ-0.25-120 кОм ±10% ГОСТ 7113-66</i>	<i>1</i>	
<i>R3</i>	<i>МЛТ-0.25-8.2 кОм ±10% ГОСТ 7113-66</i>	<i>1</i>	
<i>R4, R8</i>	<i>МЛТ-2-620 кОм ±10% ГОСТ 7113-66</i>	<i>2</i>	
<i>R6</i>	<i>ПП6-16-510 кОм ±10% ОЖ 462 512 ТУ</i>	<i>1</i>	
<i>R7</i>	<i>МЛТ-0.25-150 кОм ±10% ГОСТ 7113-66</i>	<i>1</i>	
	<u>Трансформаторы</u>		
<i>T1</i>	<i>Трансформатор силовой 220/30 В</i>	<i>1</i>	
	<u>Диоды</u>		
<i>VD1-VD4</i>	<i>КД202Б УЖЗ 362 036 ТУ</i>	<i>4</i>	
<i>VD5, VD6</i>	<i>Д814А ГОСТ 14913-69</i>	<i>2</i>	
	<u>Транзисторы</u>		
<i>VT1-VT5</i>	<i>МП26Б ГОСТ 14830-69</i>	<i>5</i>	