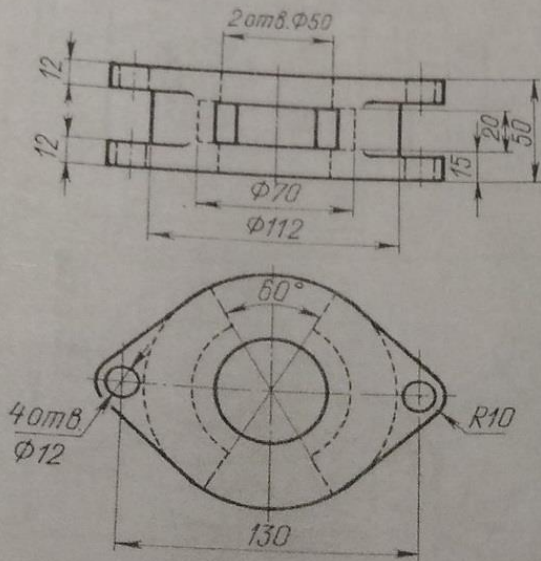




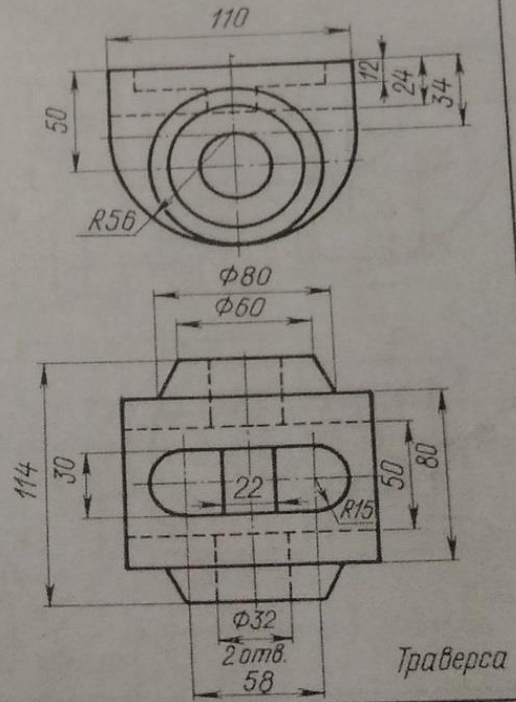


IV. 11



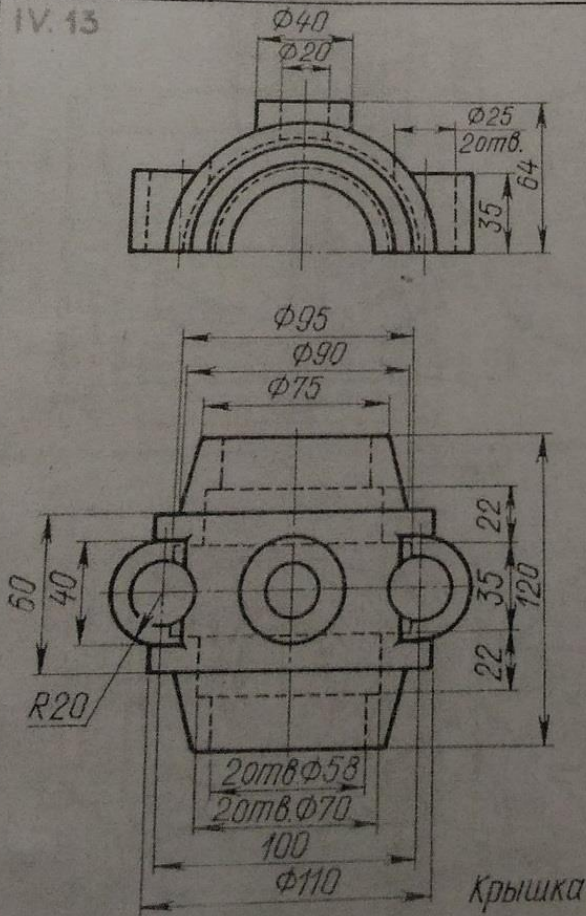
Обоюма

IV. 12



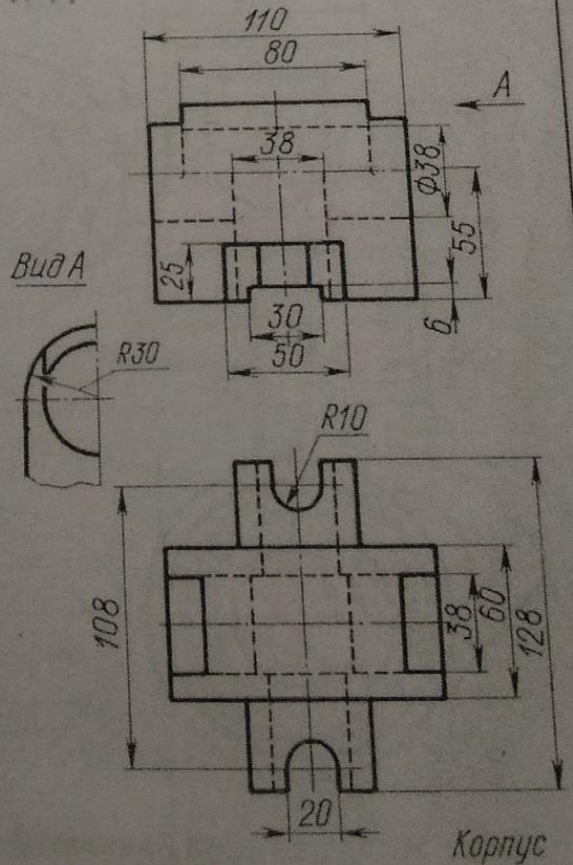
Траверса

IV. 13



Крышка

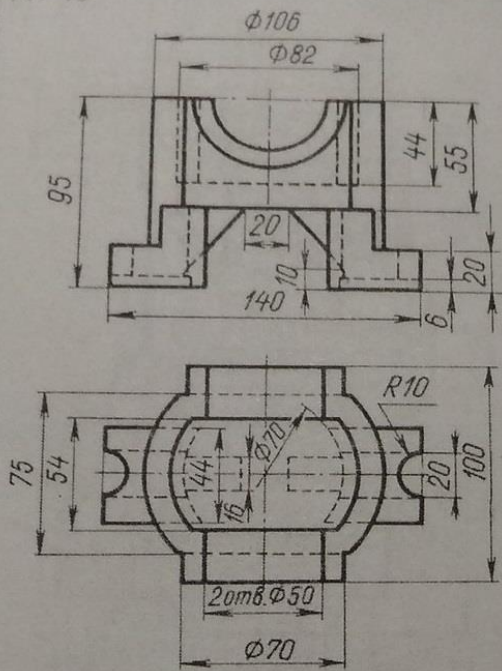
IV. 14



Корпус

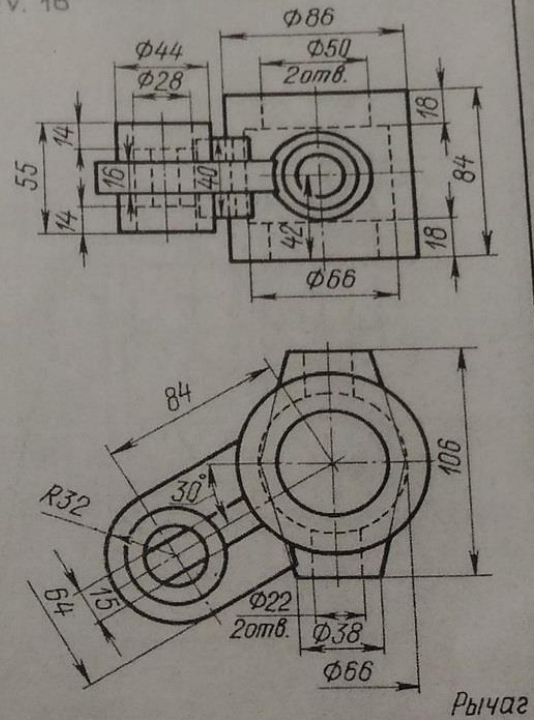


IV. 15



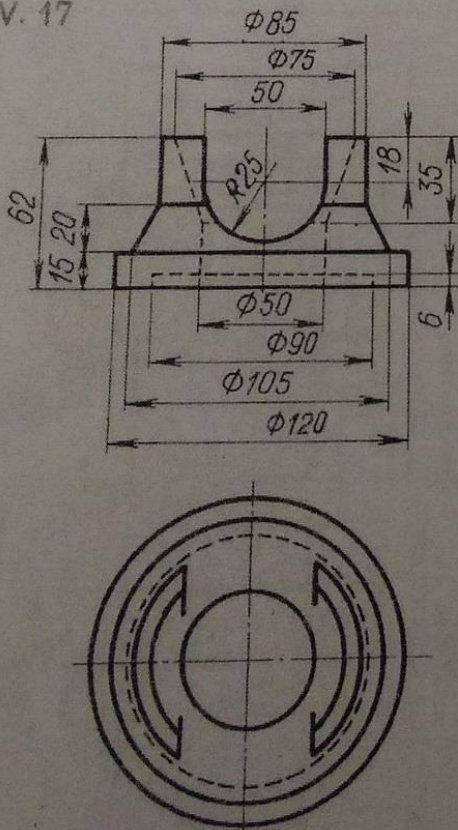
Корпус

IV. 16



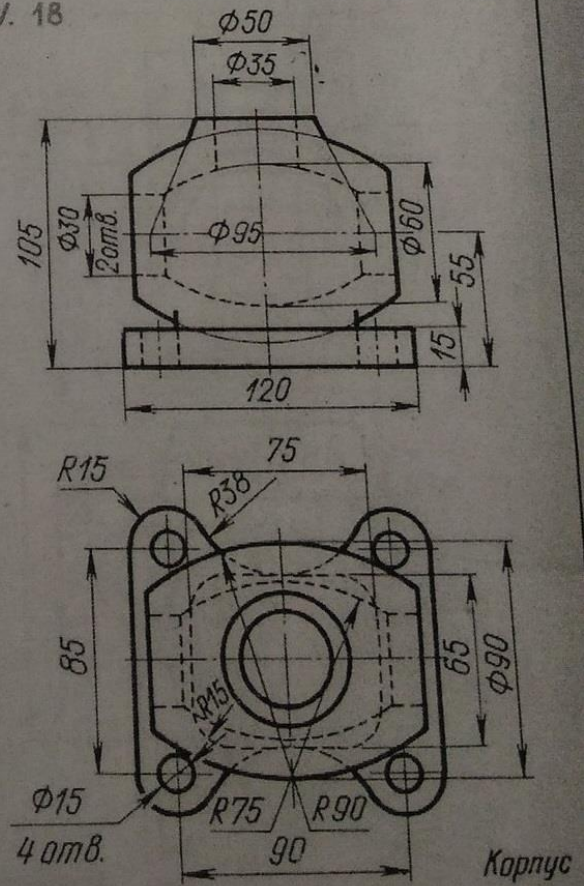
Рычаг

IV. 17



Диск прижимной

IV. 18



Корпус



1. Тема проекта (работы) Разработка проекционных чертежей изделия

2. Срок сдачи студентом законченного проекта (работы) 26.12.2016 г.

3. Исходные данные к проекту (работе) чертежи деталей

Задания 1-6. В условиях заданий 1 (призма) и 2 (цилиндр) даны главный вид и вид сверху. Требуется начертить три вида призмы и цилиндра с вырезами, построить проекции линий взаимного пересечения поверхностей, нанести размеры. В условиях заданий 3 (пирамида), 4 (конус) даны главный вид и вид сверху, а в условиях 5 (шар), 6 (тор) главный вид и вид слева. Требуется начертить три вида заданного тела, построить проекции линий взаимного пересечения поверхностей, нанести размеры.

Задания 7 и 8. Условия этих заданий содержат наглядные изображения (аксонометрические проекции) деталей. Требуется начертить три вида каждой детали, выполнить целесообразные разрезы, нанести размеры.

Задания 9 и 10. В условиях заданий даны главный вид и вид сверху комбинированных геометрических тел с вырезами. Требуется начертить три вида заданного тела, построить проекции линий взаимного пересечения поверхностей, выполнить целесообразные разрезы, нанести размеры.

Задания 11 и 12. В условиях заданий даны главный вид и вид сверху несложной машиностроительной детали. Требуется начертить три вида детали, выполнить целесообразные разрезы, нанести размеры, построить аксонометрическую проекцию.

Задания 13 и 14. Условия заданий содержат главный вид и вид сверху машиностроительной детали средней сложности. Требуется начертить три вида детали, выполнить целесообразные разрезы и сечения, нанести размеры, построить аксонометрическую проекцию.

Задания 15 и 16. Условия заданий содержат главный вид и вид сверху машиностроительной детали более сложной формы. Требуется начертить три вида детали, выполнить целесообразные разрезы и сечения, нанести размеры, построить аксонометрическую проекцию.

Задания 17 и 18. Условия заданий содержат главный вид и вид сверху машиностроительной детали. Требуется начертить три вида детали, построить линии взаимного пересечения поверхностей, выполнить целесообразные разрезы и сечения, нанести размеры, построить аксонометрическую проекцию.

4. Содержание пояснительной записки (перечень вопросов, которые подлежат разработке)

1. ЕСКД;

3. Построение видов, разрезов, сечений;

4. Построение линий пересечения;

5. Выводы; список литературы

5. Перечень графического материала (с указанием обязательных чертежей):

Чертежи деталей