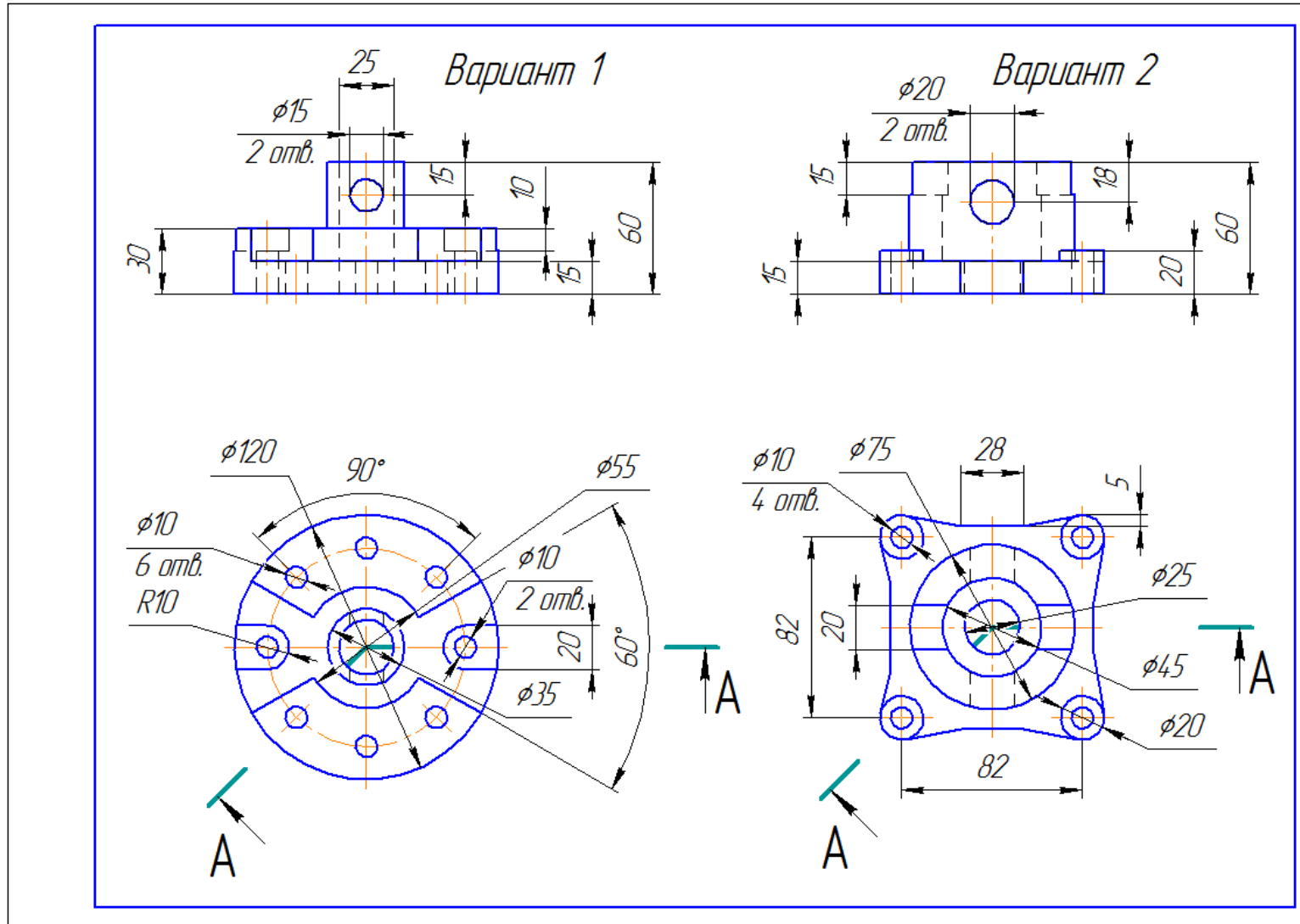
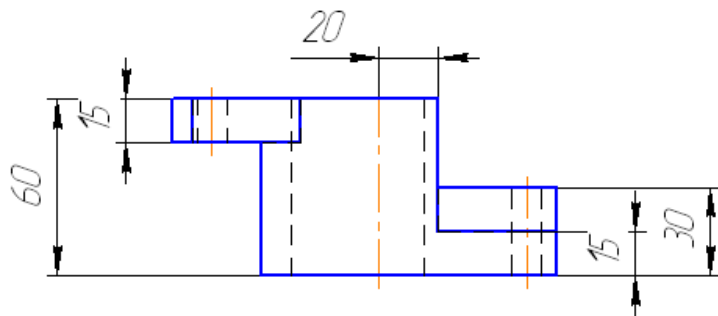


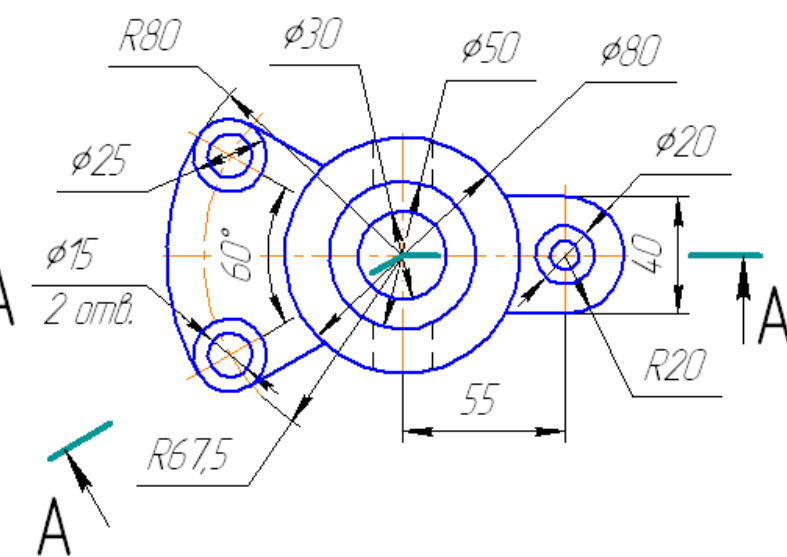
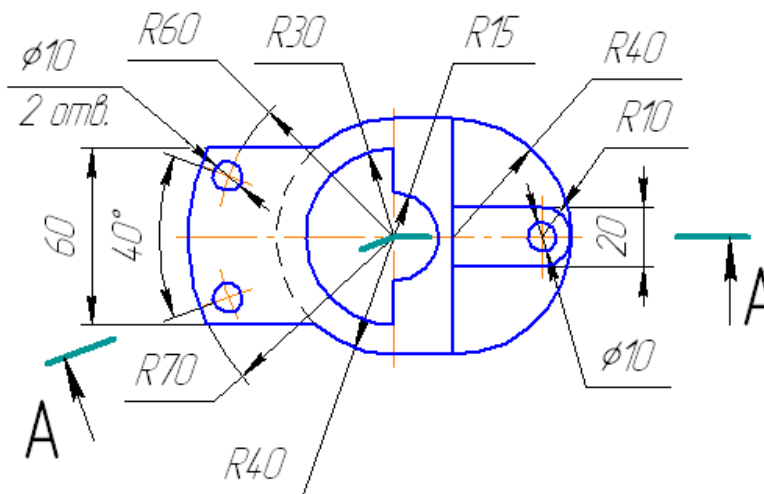
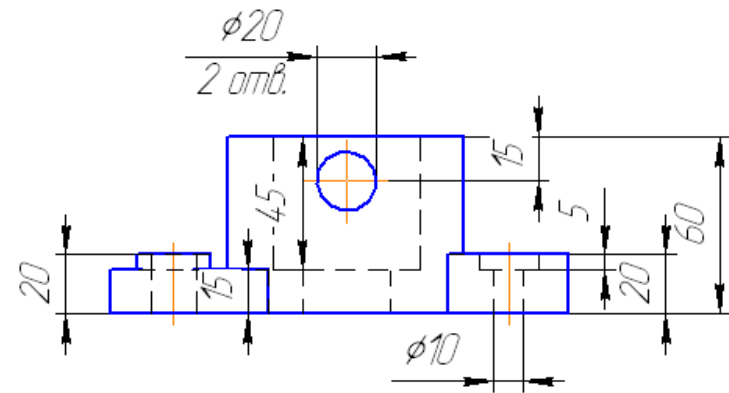
Варианты для выполнения работы №2 «Построение ломаного разреза»



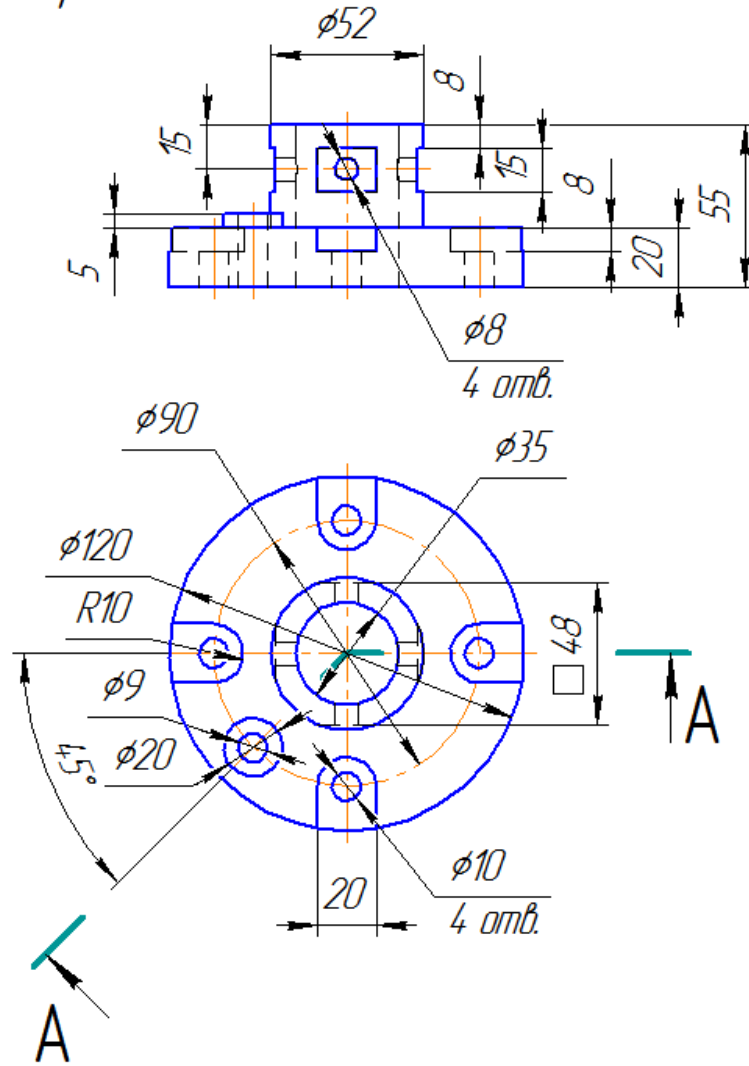
Вариант 3



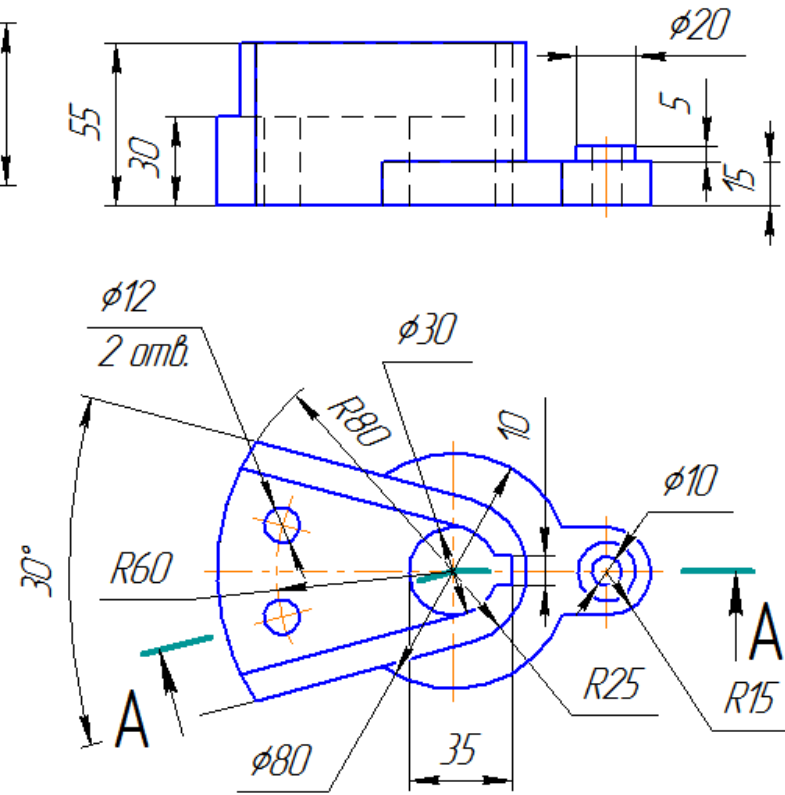
Вариант 4

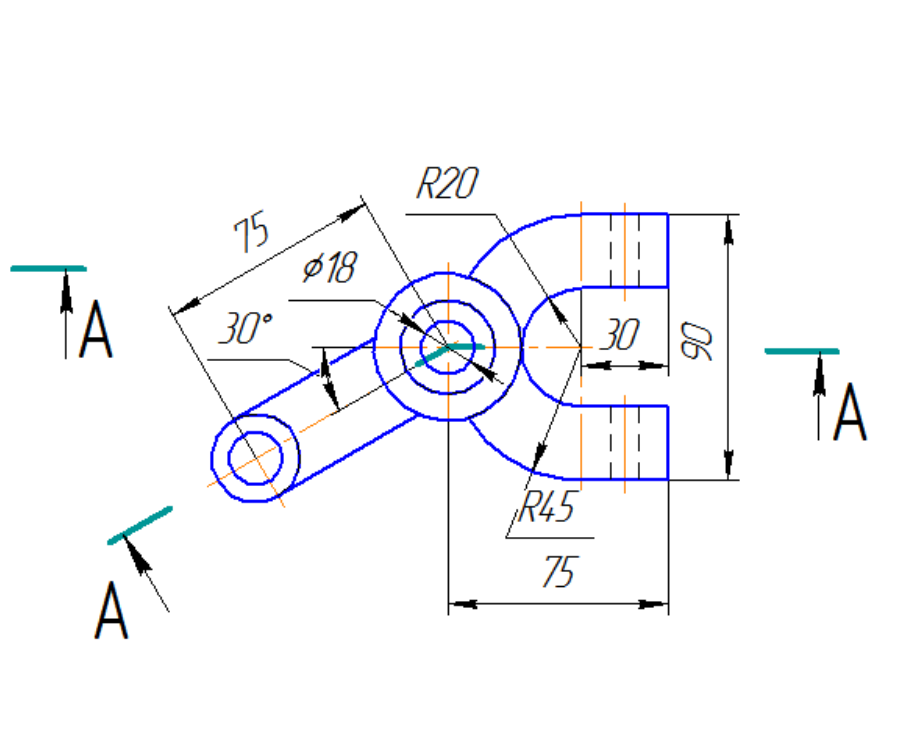
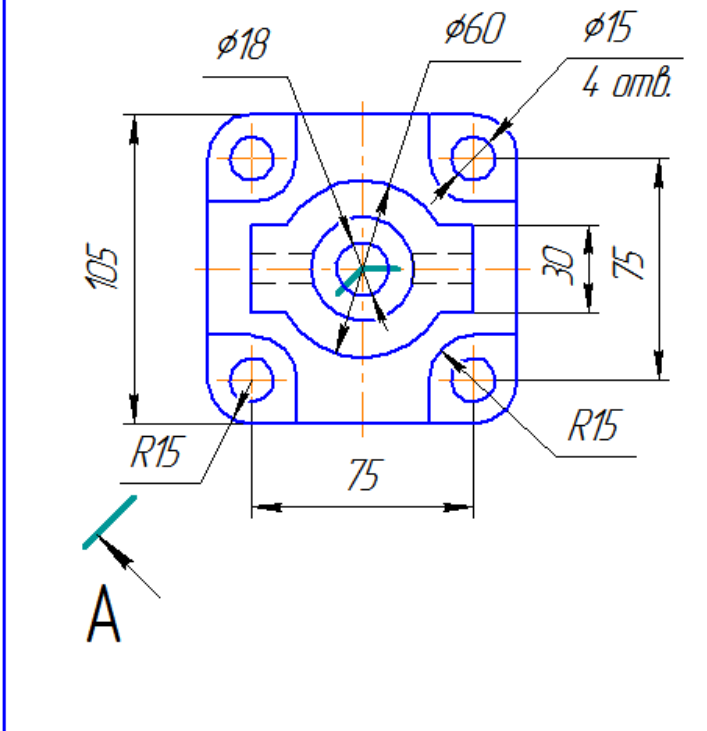
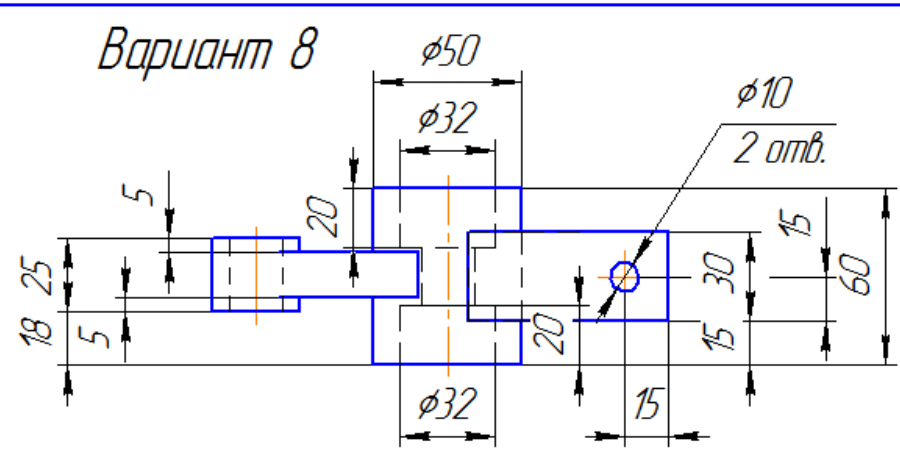
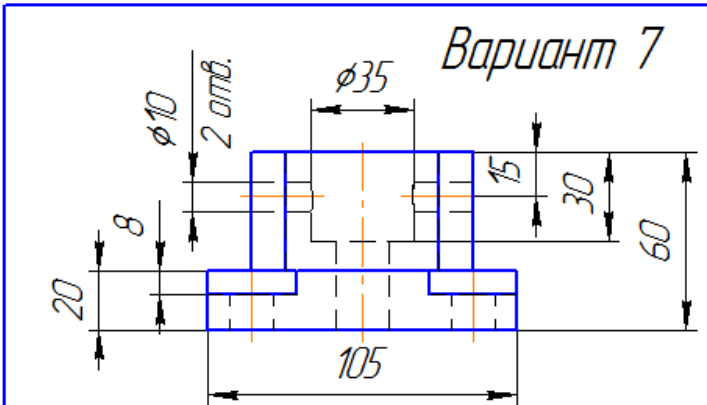


Вариант 5

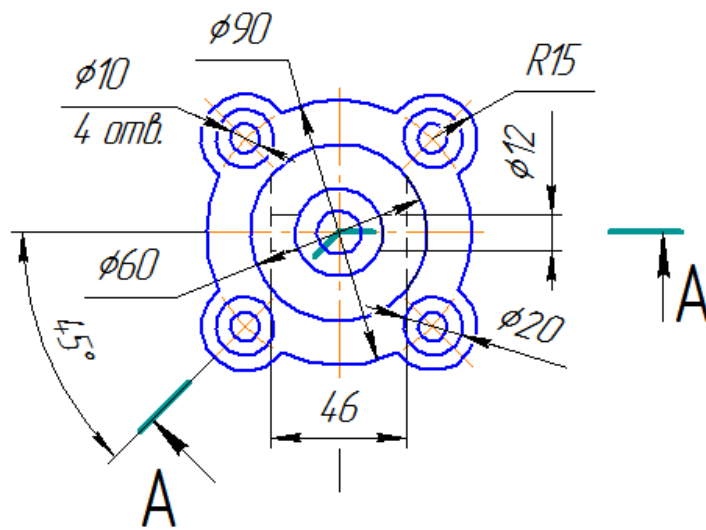
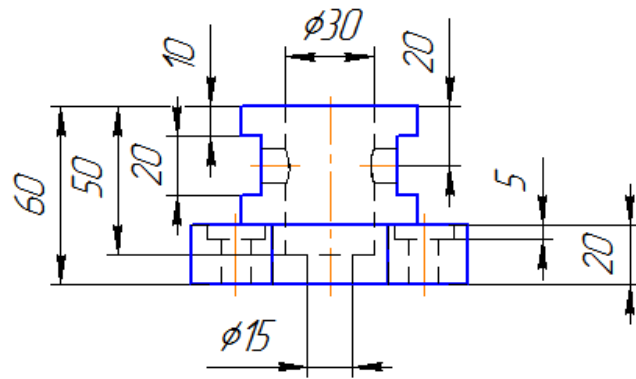


Вариант 6

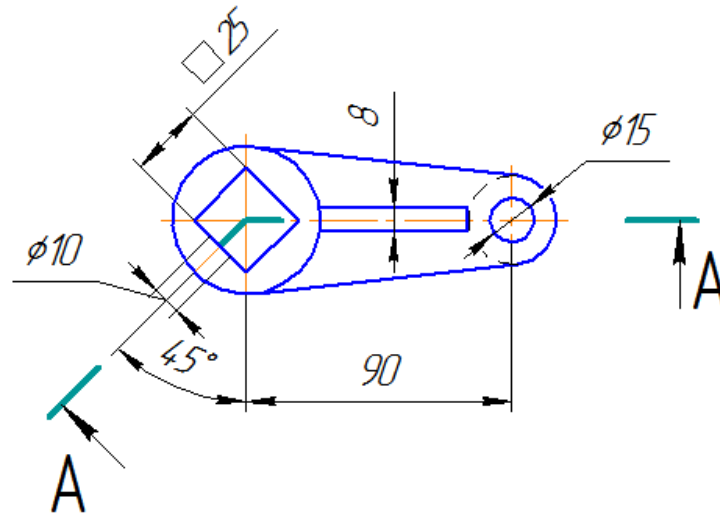
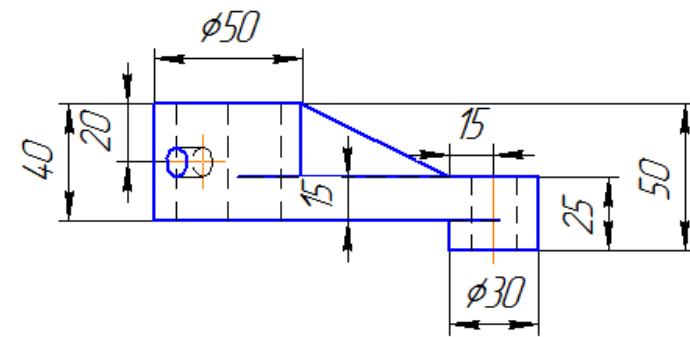




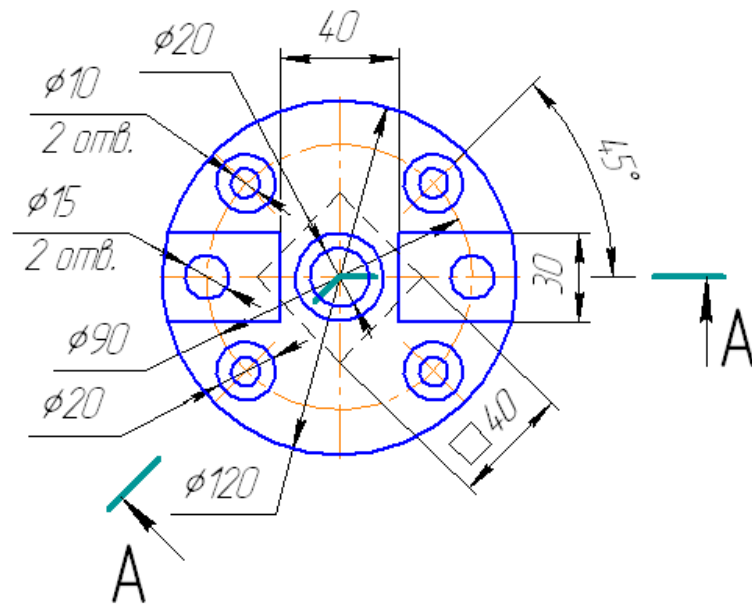
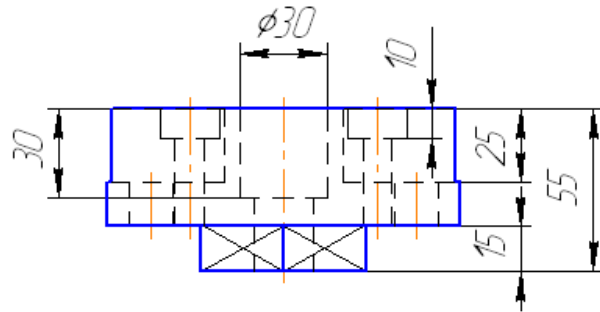
Вариант 9



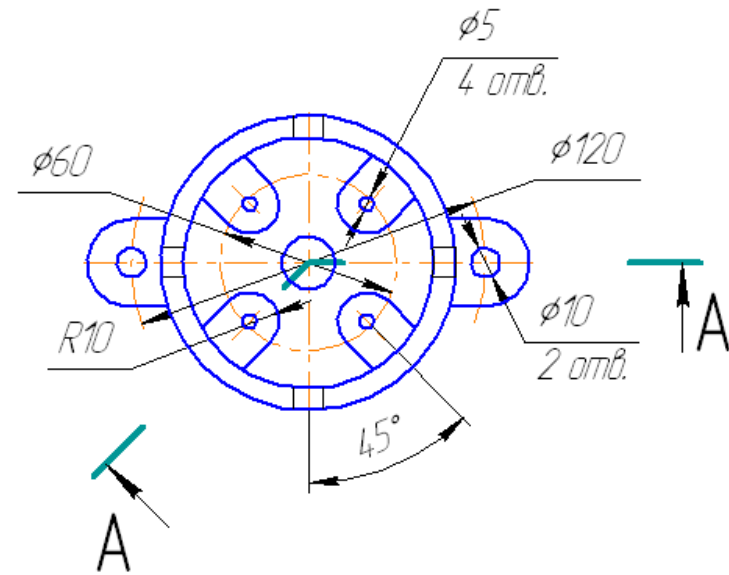
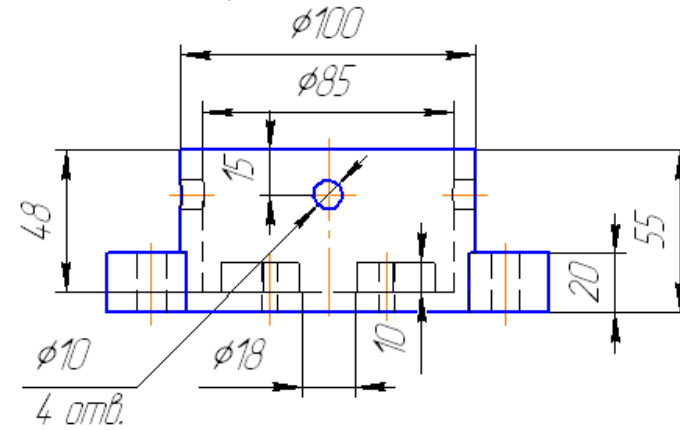
Вариант 10



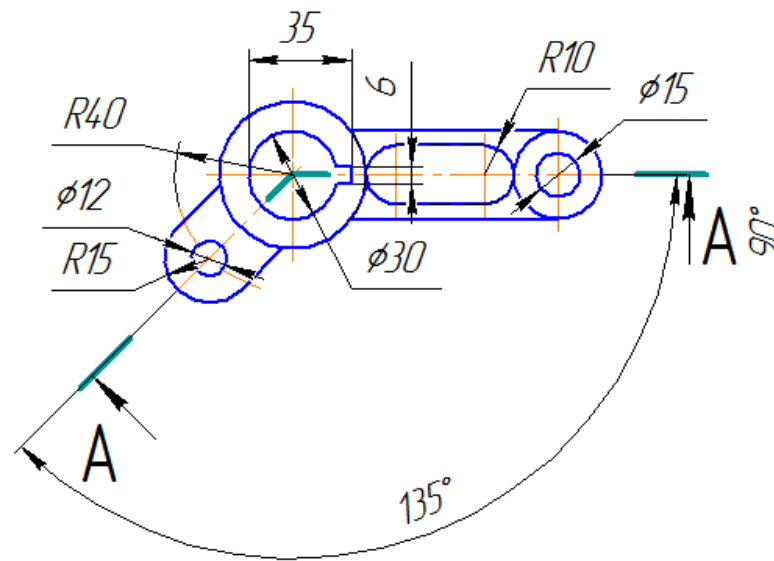
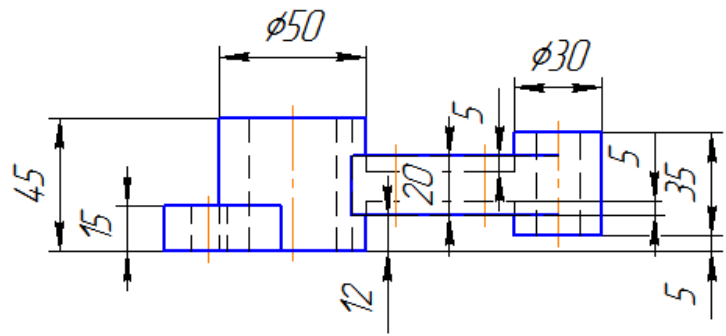
Вариант 11



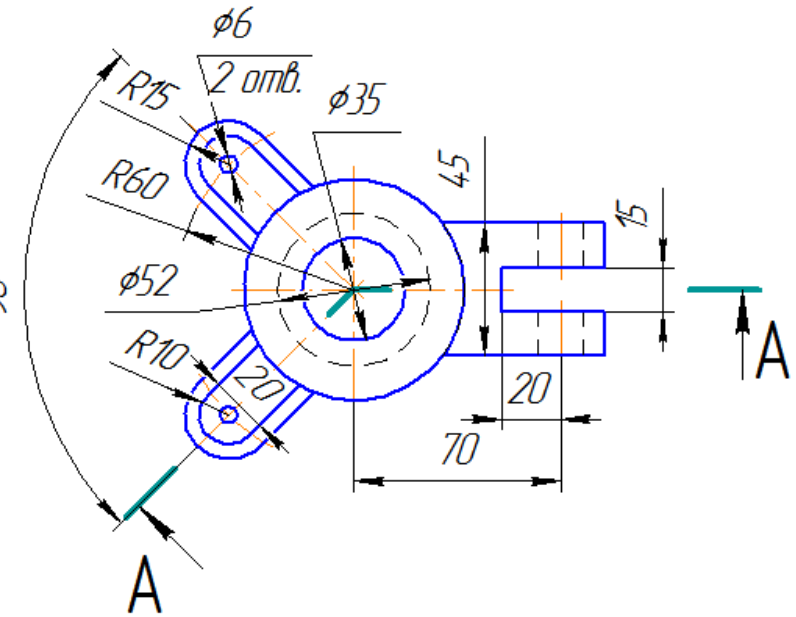
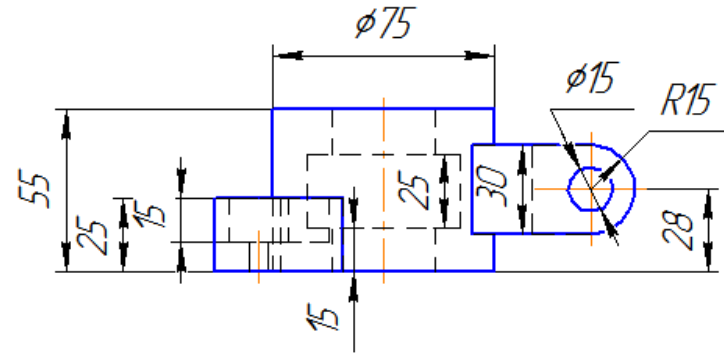
Вариант 12



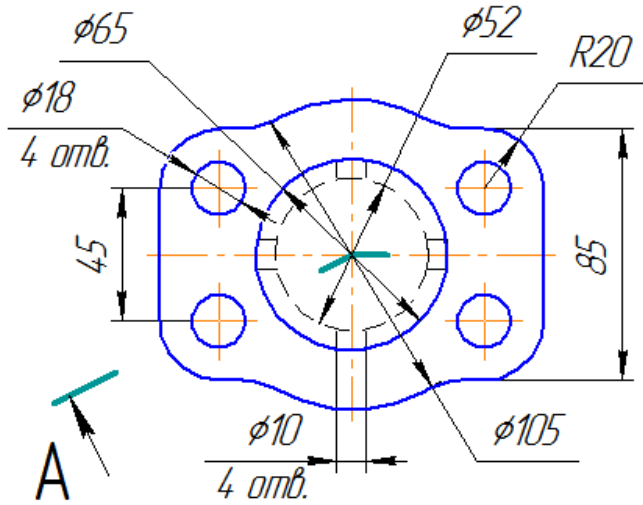
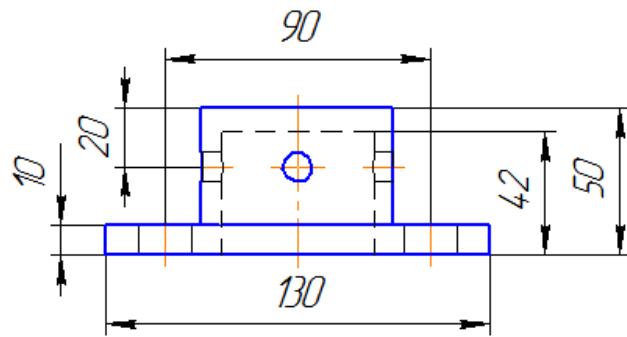
Вариант 13



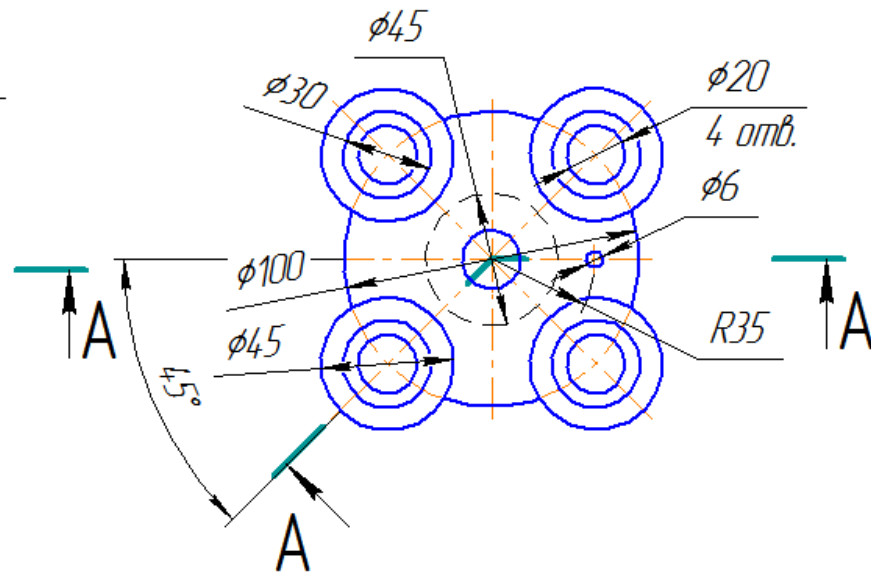
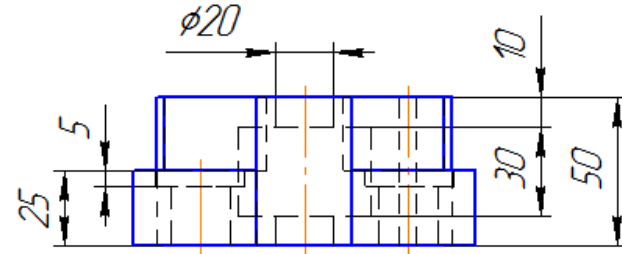
Вариант 14



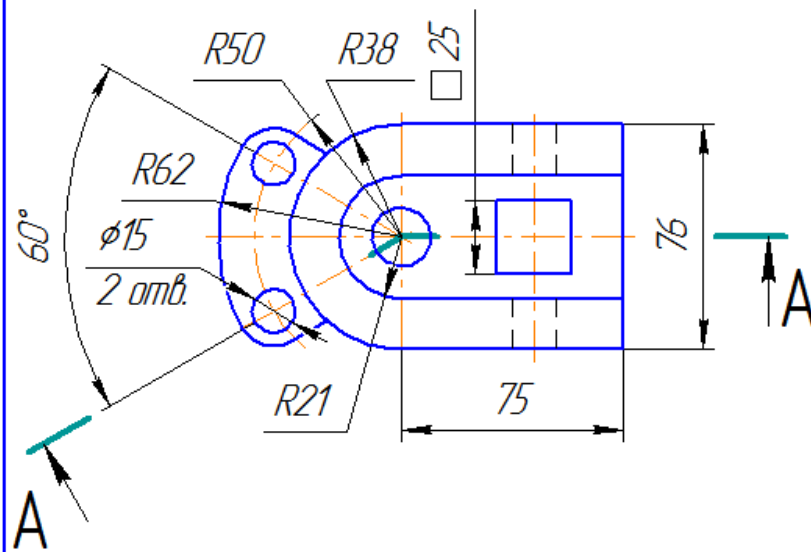
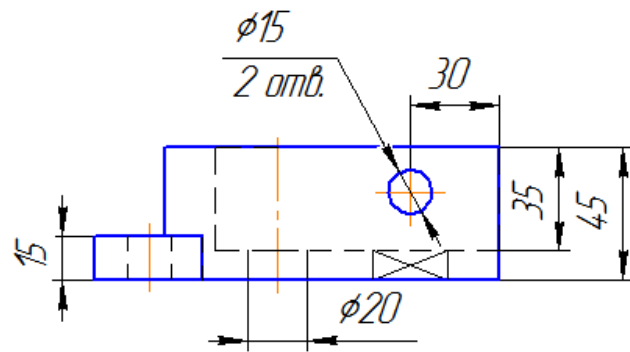
Вариант 15



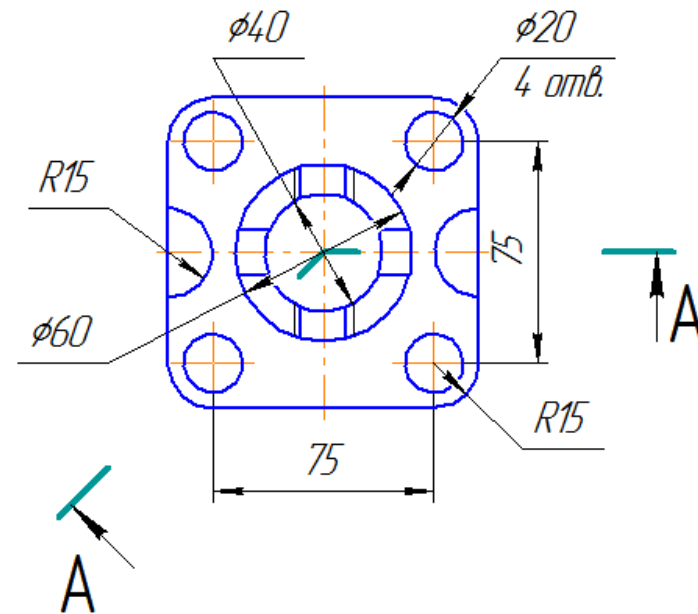
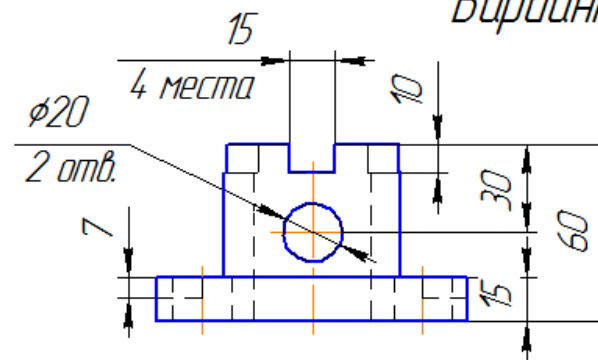
Вариант 16



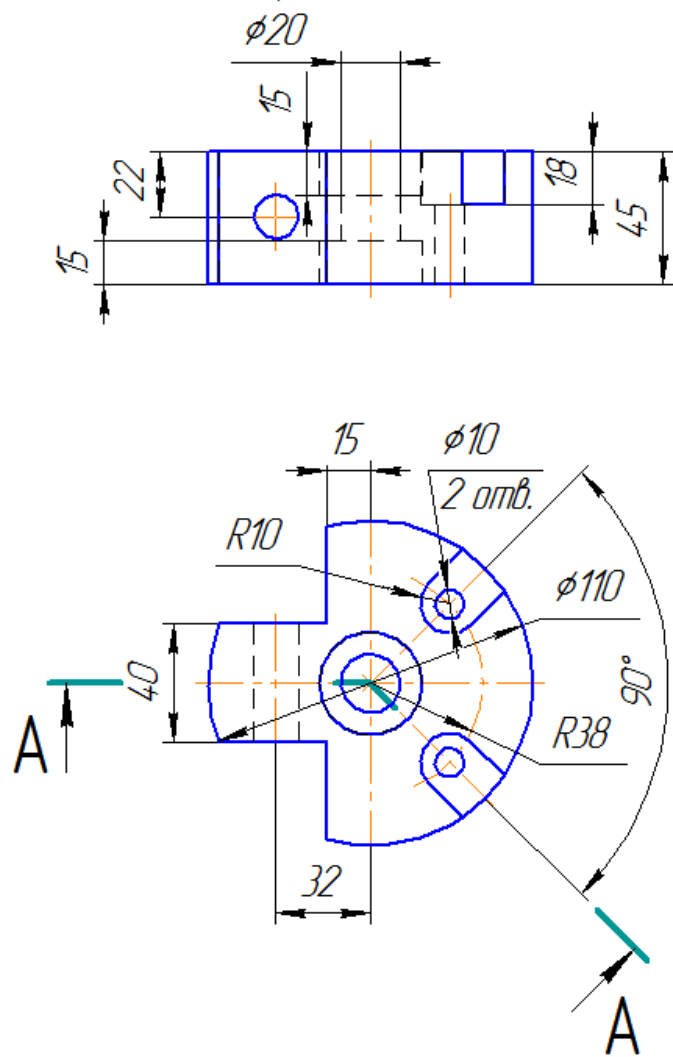
Вариант 17



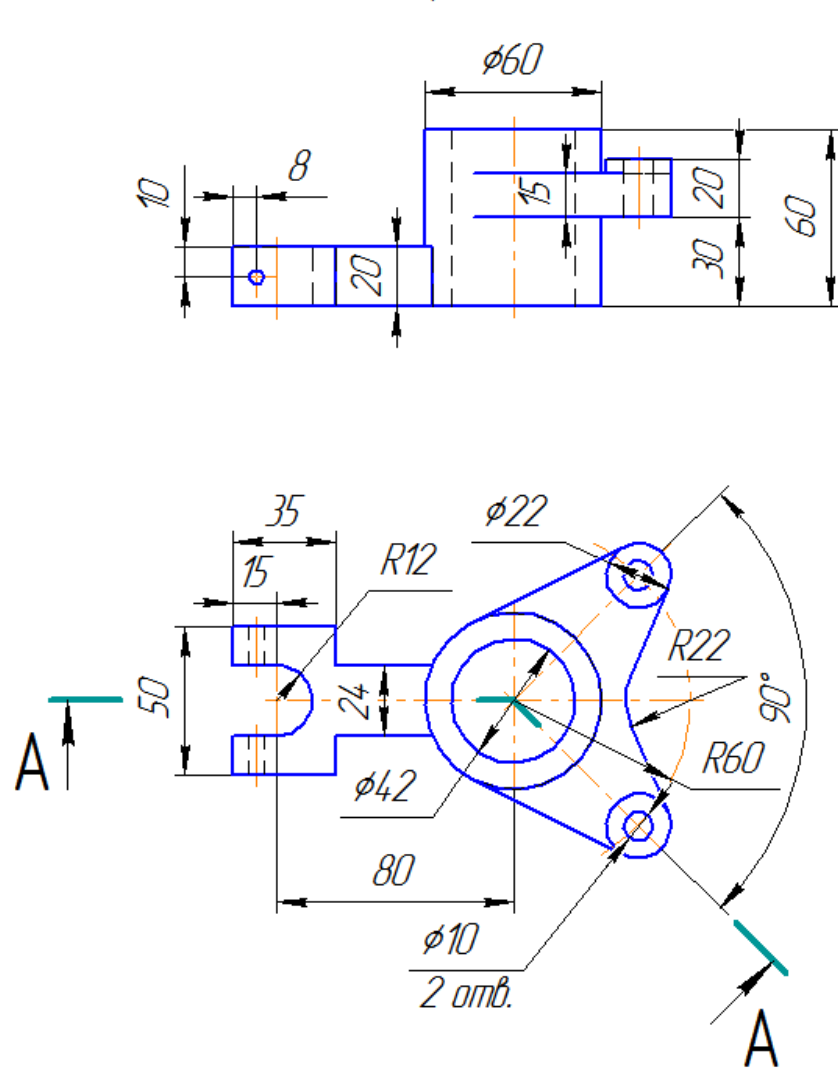
Вариант 18



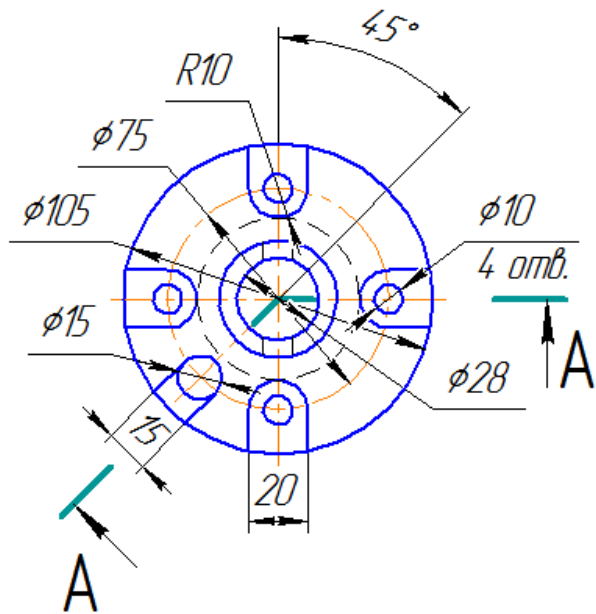
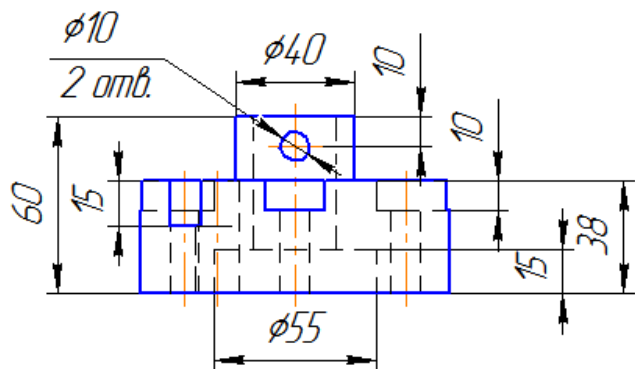
Вариант 19



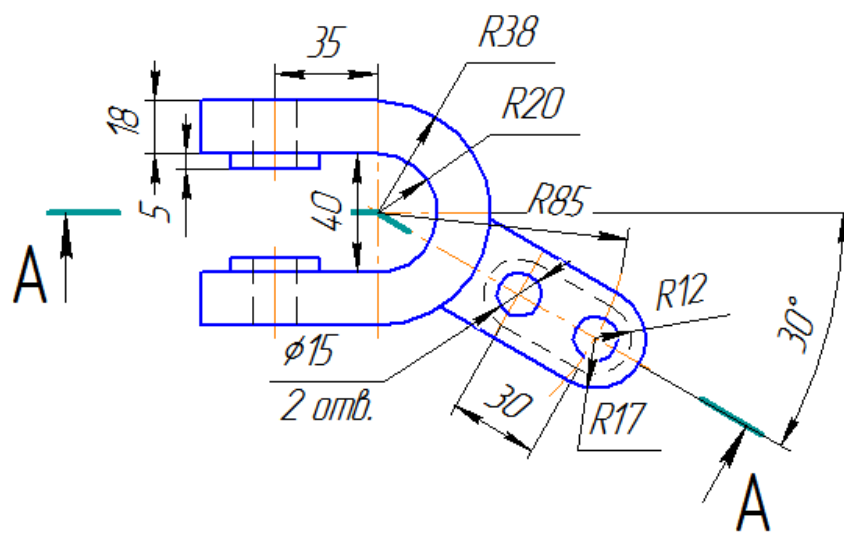
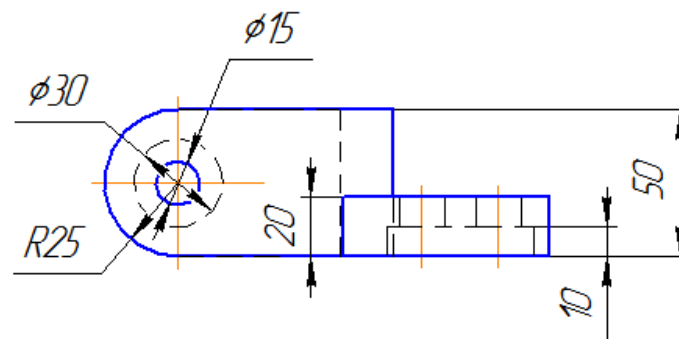
Вариант 20



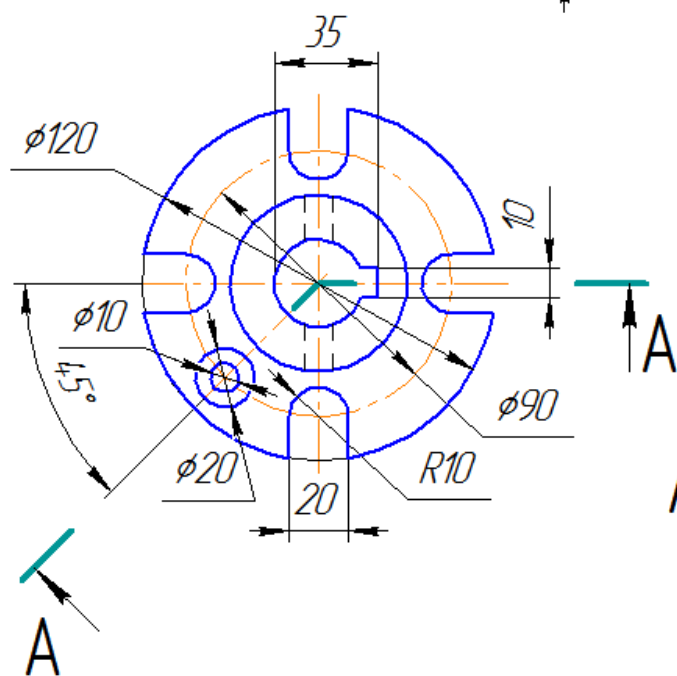
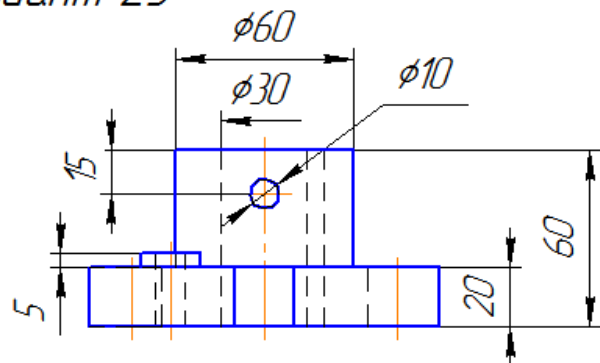
Вариант 21



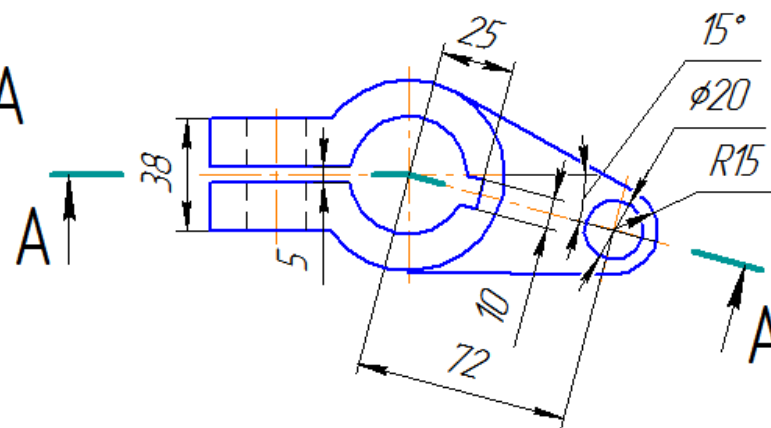
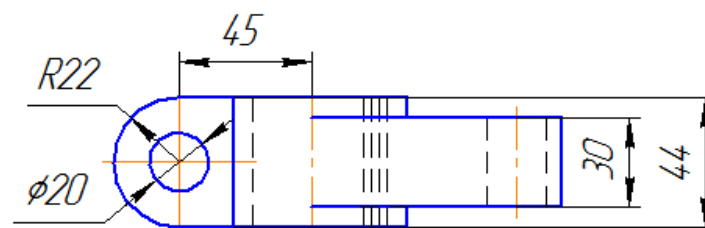
Вариант 22



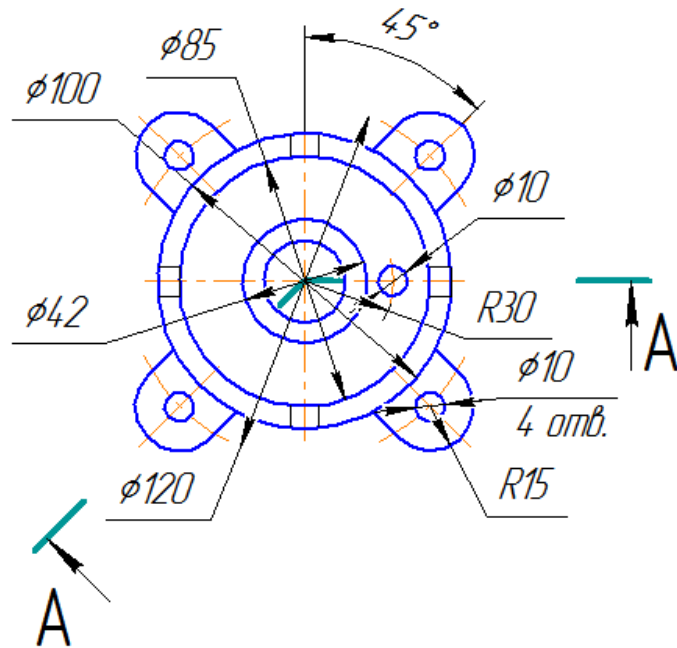
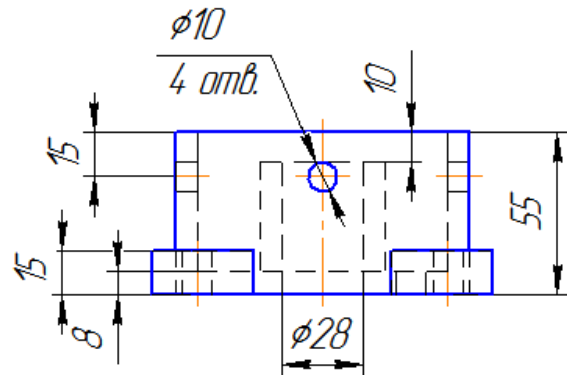
Вариант 23



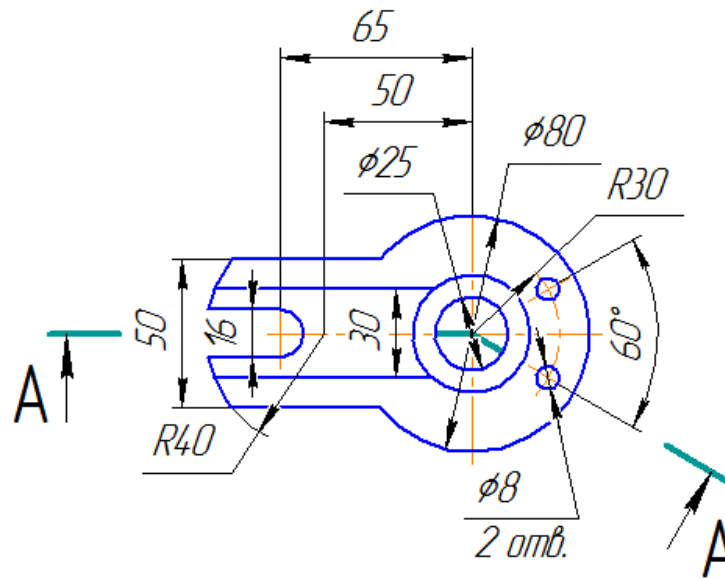
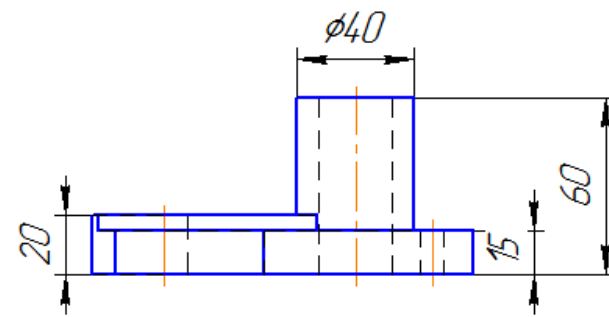
Вариант 24



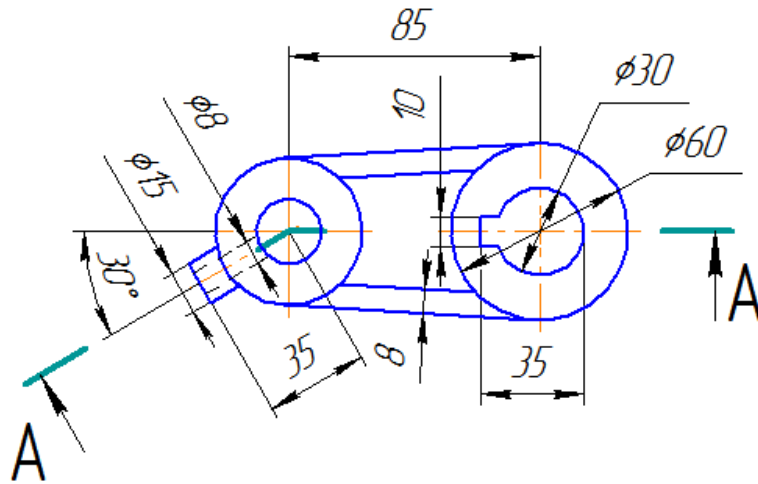
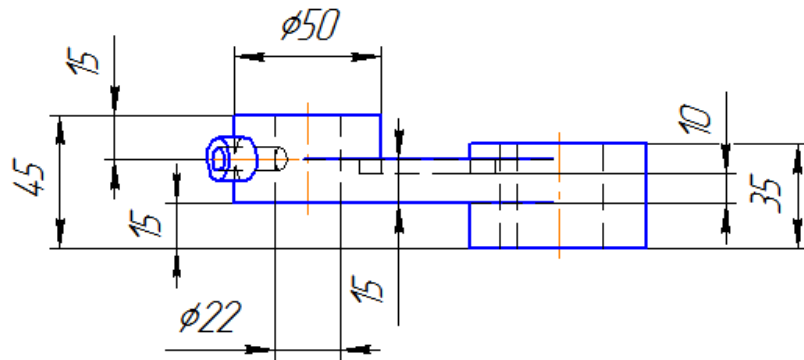
Вариант 25



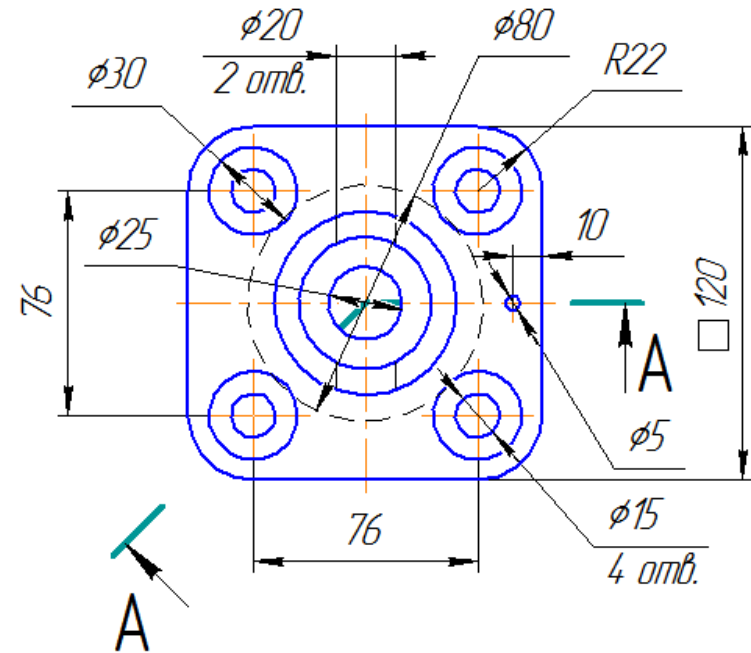
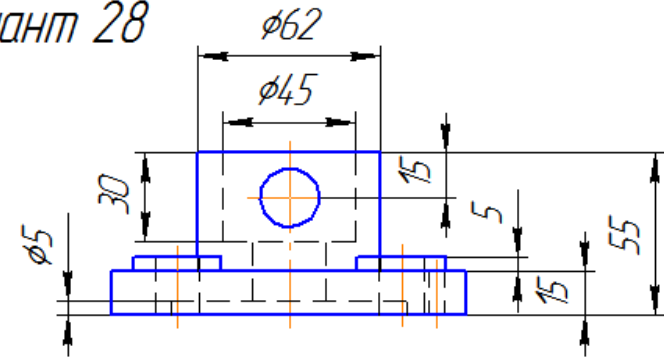
Вариант 26



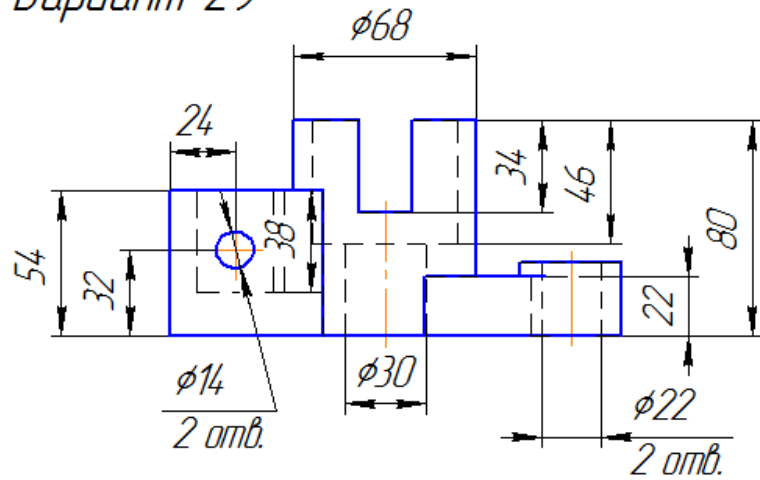
Вариант 27



Вариант 28



Вариант 29



Вариант 30

