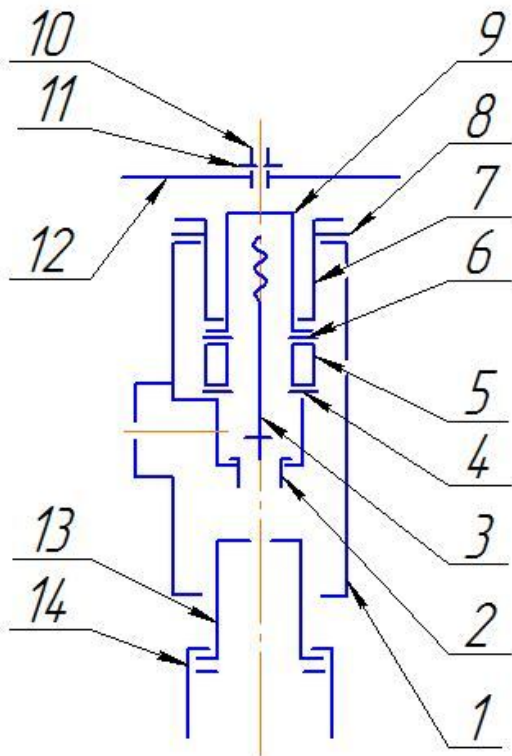


## Вариант №8

По схеме, описанию и чертежам деталей выполнить сборочный чертёж узла в масштабе 2:1.

### Устройства.

Вентиль состоит из корпуса 1 (09.08.001) с запрессованным седлом 2 (09.08.002); клапана 3 (09.08.003) с навёрнутой гайкой клапана 9 сальниковой набивки 5 (09.08.005) (войлок технический ГОСТ 288-61), поджимаемой между шайбой 4 (09.08.004) и кольцом 6 (09.08.006) гайкой сальника 7 (09.08.007) и застопорённой контргайкой 8 (09.08.008); маховика 12 (1-120x14 ГОСТ 5260-58), закреплённого на четырёхгранном конце гайки клапана гайкой 10 (II M12 ГОСТ 5915-75) с шайбой 11 (12 ГОСТ 11371-68); ввёрнутого в корпус на



сурике патрубка 13 (09.08.013) с накидной гайкой 14 (09.08.014), предназначенной для присоединения к баллону с газом.

### Действие.

Вращая маховик влево, если вентиль закрыт, клапан ввинчивается в гайку клапана и открывает проход газу и наоборот. От осевого перемещения гайку клапана ограничивает гайка сальника 7 и кольцо 6.

Перв. примеч.

Стр. №

Подп. и дата

Взам. инв. №

Подп. и дата

Инв. № подл.

Изм.	Лист	№ докум.	Подп.	Дата
Разраб.				
Проб.				
Н.контр.				
Утв.				

762.00.000

Вентиль

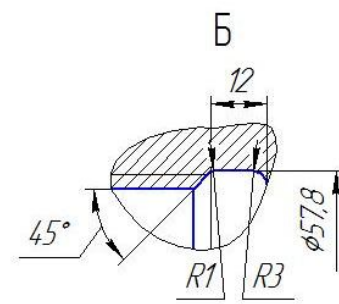
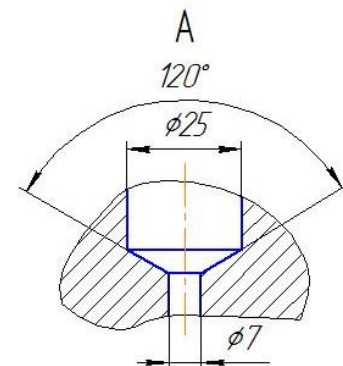
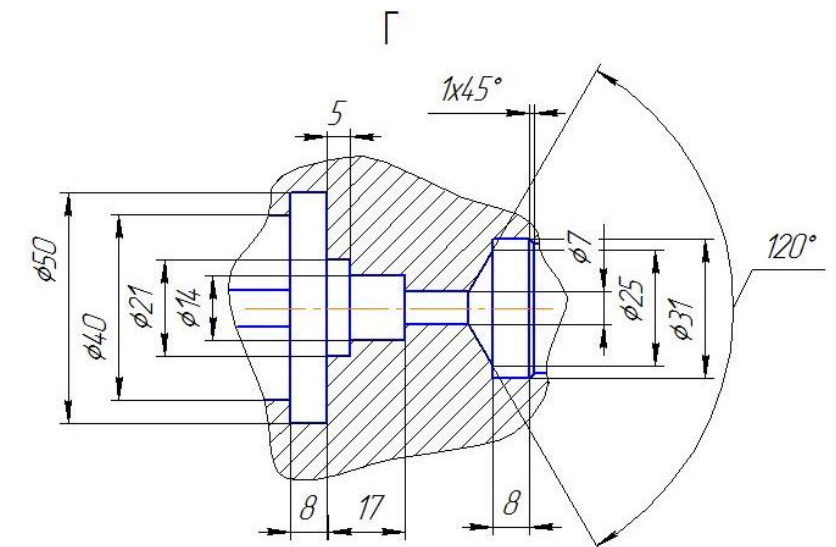
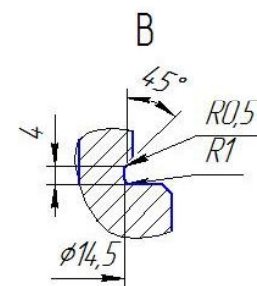
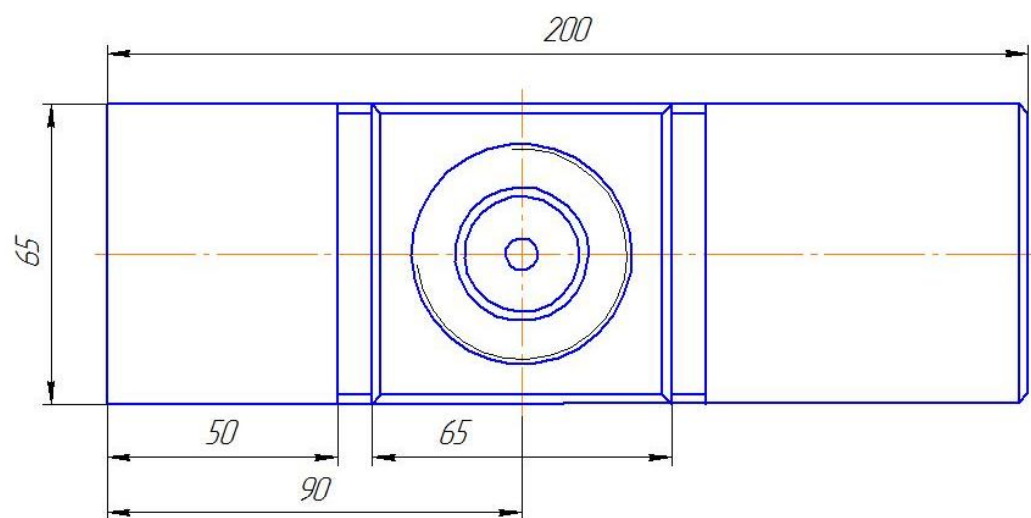
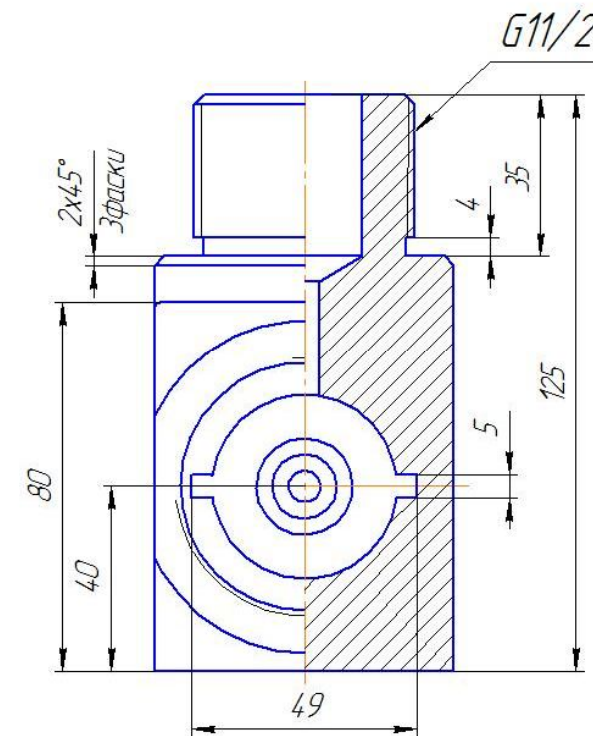
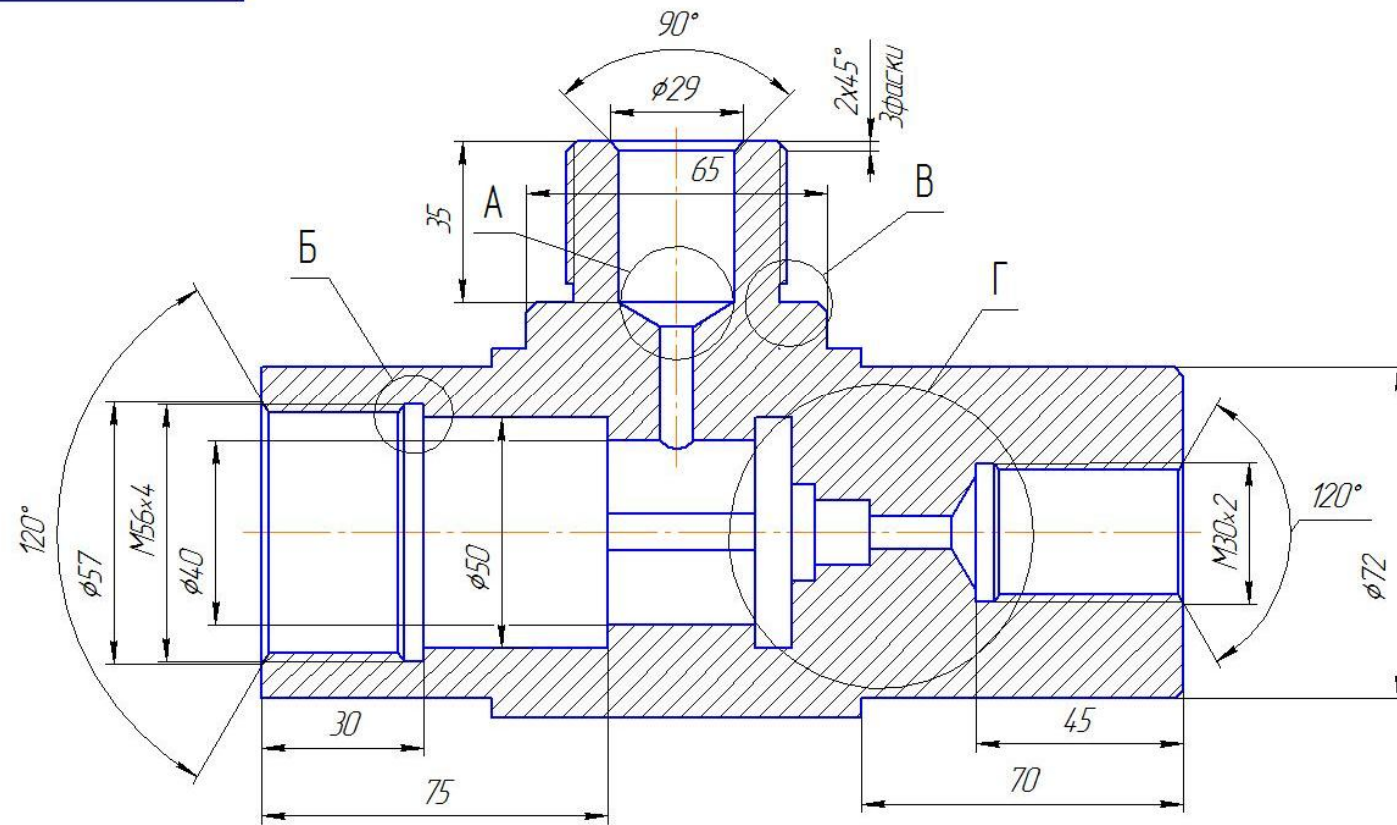
Схема и описание

Лит.	Лист	Листов
		1

Копировал

Формат А4

762.00.001



Неуказанные радиусы скруглений 1мм

Изм. №, Подп. и дата, Взам. инв. №, Инв. № эскиз, Спроект. №, Подп. и дата, Лист

				762.00.001			
Изм.	Лист	№ докум.	Подп.	Дата	Лит.	Масса	Масштаб
Разработ.							1:1
Проб.					Лист	Листов	1
Т.контр.							
Н.контр.							
Чтб.							

Корпус

Сч 15-32 ГОСТ 14.12-54

Копировал

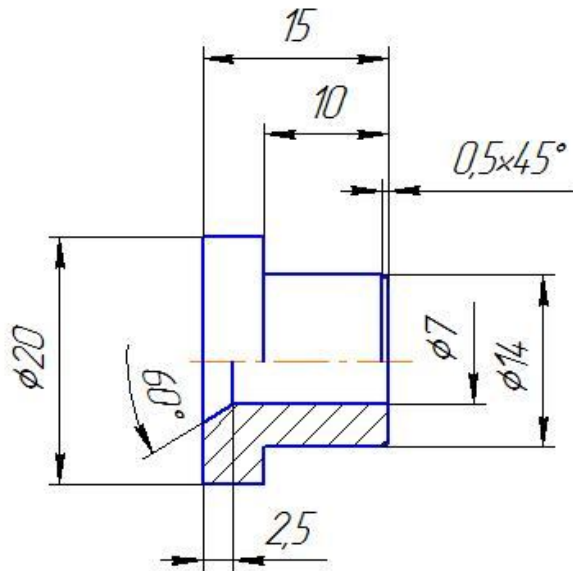
Формат А2



762.00.002

Перв. измен.

Стр. №



Подп. и дата

Изм. №

Взам. инв. №

Подп. и дата

Изм. № подл.

Изм. №

762.00.002

Седло

БрОЦС6-6-3 ГОСТ 613-50

Лист	Масса	Масштаб
		2:1
Лист	Листов	1

Изм.	Лист	№ докум.	Подп.	Дата
Разраб.				
Проб.				
Т.контр.				
Н.контр.				
Утв.				

Копировал

Формат А4

762.00.003

Перв. примен.

Справ. №

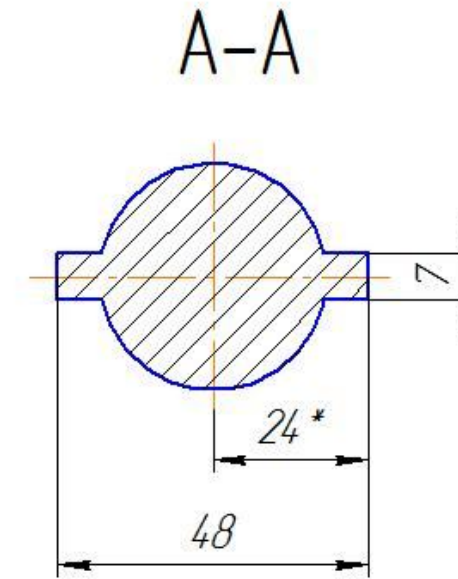
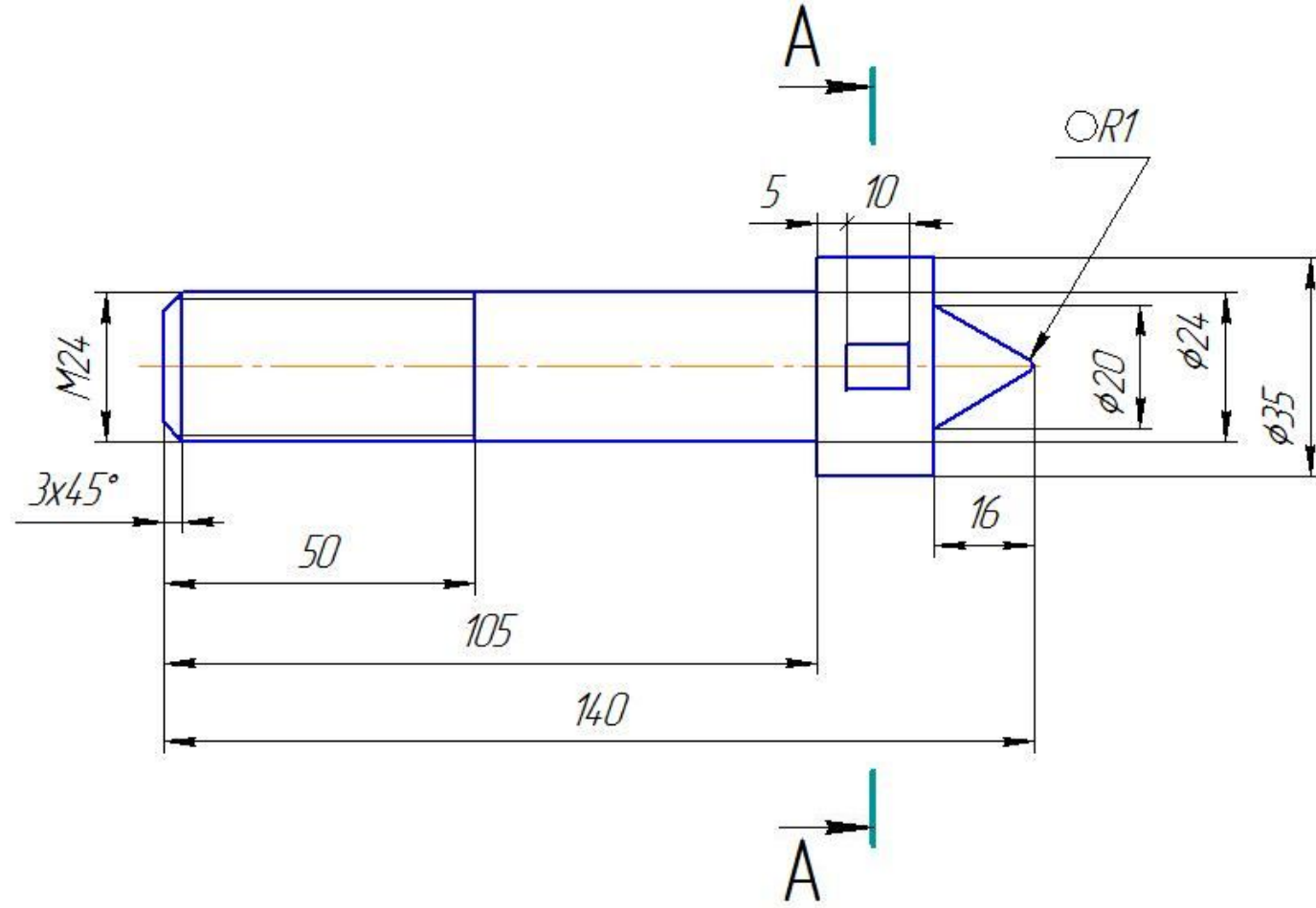
Подп. и дата

Изм. №

Взам. инв. №

Подп. и дата

Изм. № подл.



\*Размер для справки.

				762.00.003			
Изм.	Лист	№ докум.	Подп.	Дата	Лист	Масса	Масштаб
Разраб.							1:1
Проб.					Лист	Листов	1
Т.контр.							
И.контр.							
Утв.							
					Ст4 ГОСТ 380-60		

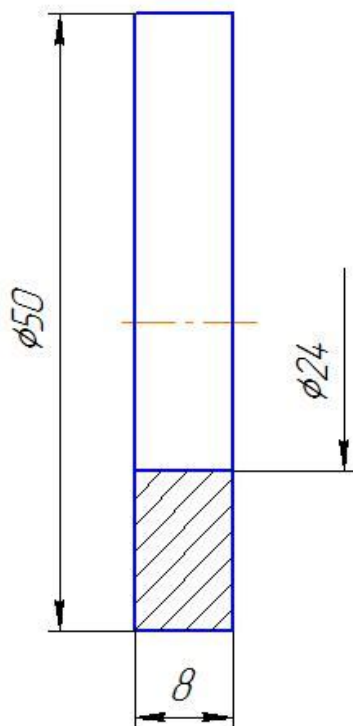
Копировал

Формат А3

762.00.004

Перв. примен.

Стр. №



Подп. и дата

Инд. № д/дл.

Взам. инв. №

Подп. и дата

Инд. № подл.

762.00.004

Изм.	Лист	№ докум.	Подп.	Дата
Разраб.				
Проб.				
Т.контр.				
И.контр.				
Утв.				

Шахта

Лист	Масса	Масштаб
		2:1
Лист	Листов	1

Ст3 ГОСТ 380-60

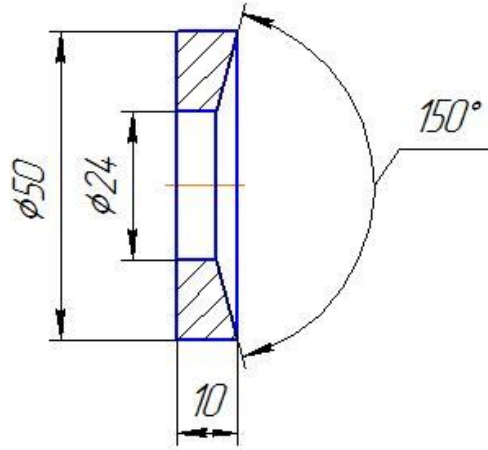
Копировал

Формат А4

762.00.006

Перв. примен.

Стр. №



Подп. и дата

Инд. № д/дл.

Взам. инв. №

Подп. и дата

Инд. № подл.

762.00.006

Изм.	Лист	№ докум.	Подп.	Дата
Разраб.				
Пров.				
Т.контр.				
И.контр.				
Утв.				

Кольцо

Ст3 ГОСТ 380-60

Лист	Масса	Масштаб
		1:1
Лист	Листов	1

Копировал

Формат А4

762.00.007

Перед. лист

Справ. №

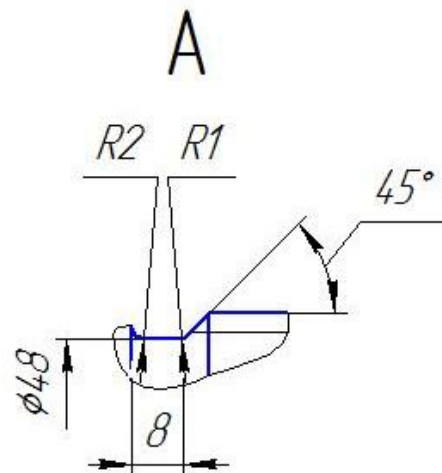
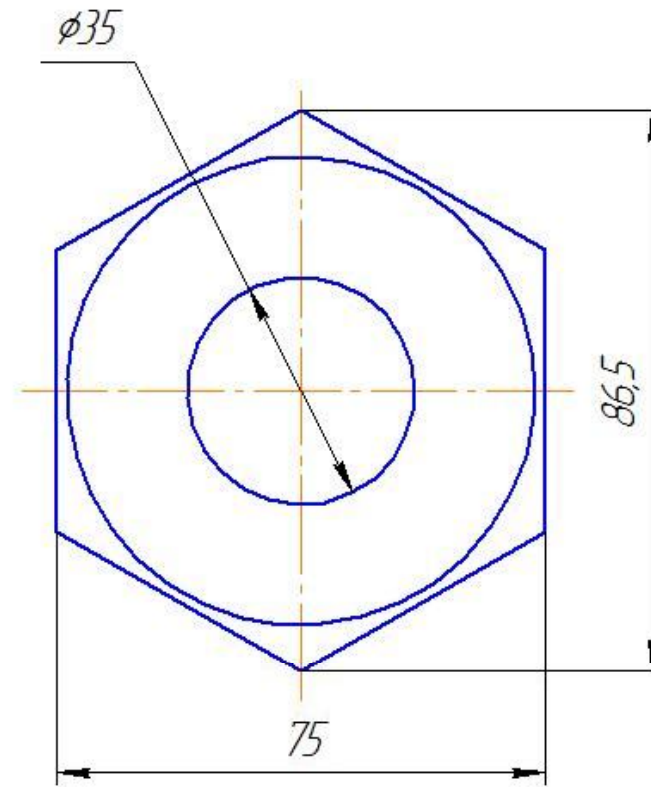
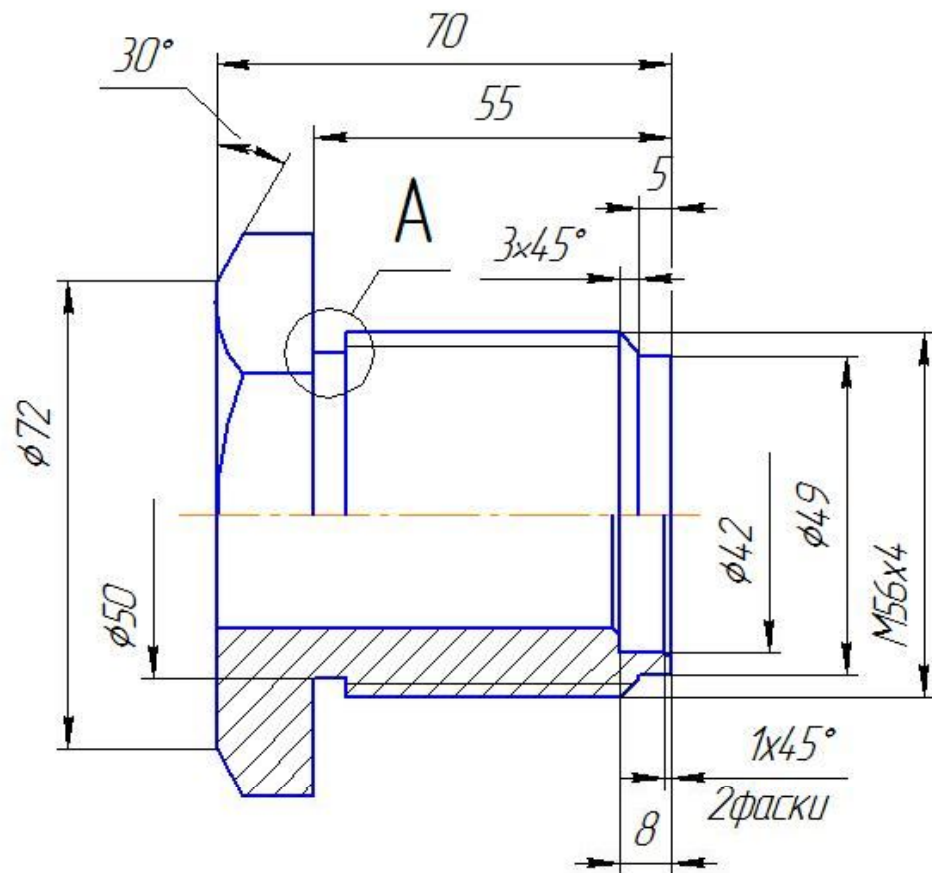
Подп. и дата

Изм. №

Взам. инв. №

Подп. и дата

Изм. №



				762.00.007			
Изм.	Лист	№ докум.	Подп.	Дата	Лит.	Масса	Масштаб
Разраб.							1:1
Проб.					Лист	Листов	1
Т.контр.							
И.контр.					Ст4 ГОСТ 380-60		
Утв.							

Копировал

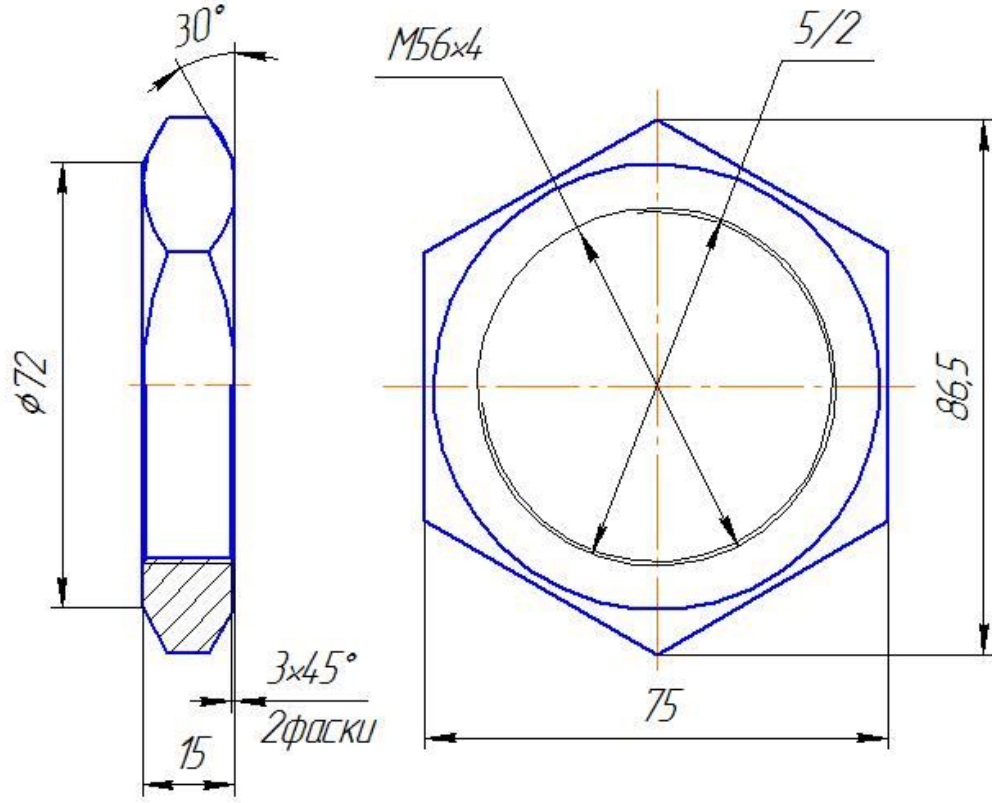
Формат А3



762.00.008

Перв. примен.

Стр. №



Подп. и дата

Изм. №

Взам. инв. №

Подп. и дата

Изм. №

Изм. №

762.00.008

Контрзайка

Ст3 ГОСТ 380-60

Лист	Масса	Масштаб
		1:1
Лист	Листов	1

Копировал

Формат А4



762.00.009

Перв. примен.

Справ. №

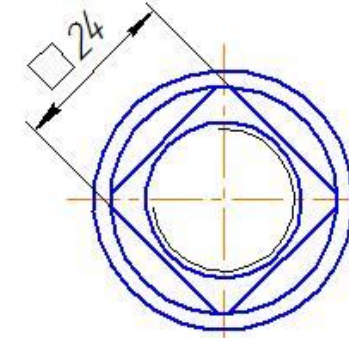
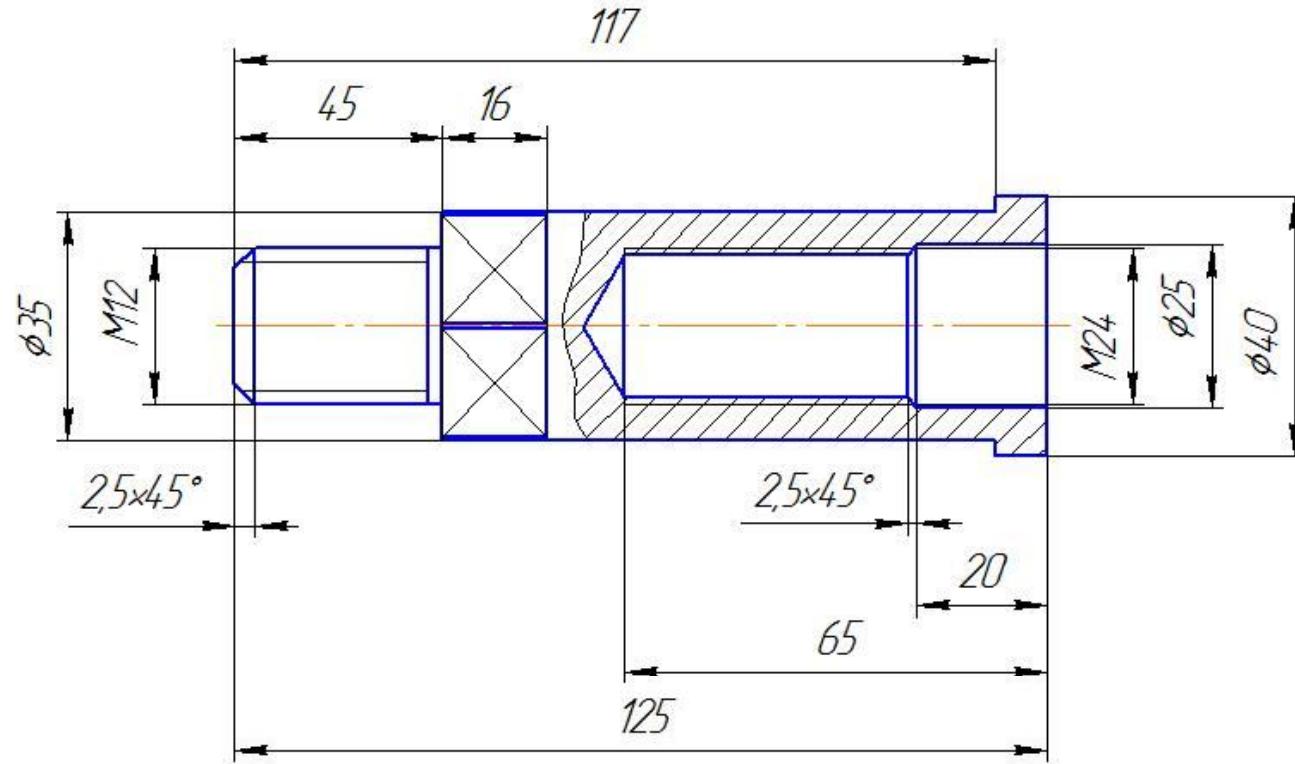
Подп. и дата

Изм. №

Взам. инв. №

Подп. и дата

Изм. № подл.



				762.00.009			
Изм.	Лист	№ докум.	Подп.	Дата	Лист	Масса	Масштаб
Разраб.							1:1
Проб.					Лист	Листов	1
Т.контр.							
И.контр.							
Утв.							
					Ст4 ГОСТ 380-60		

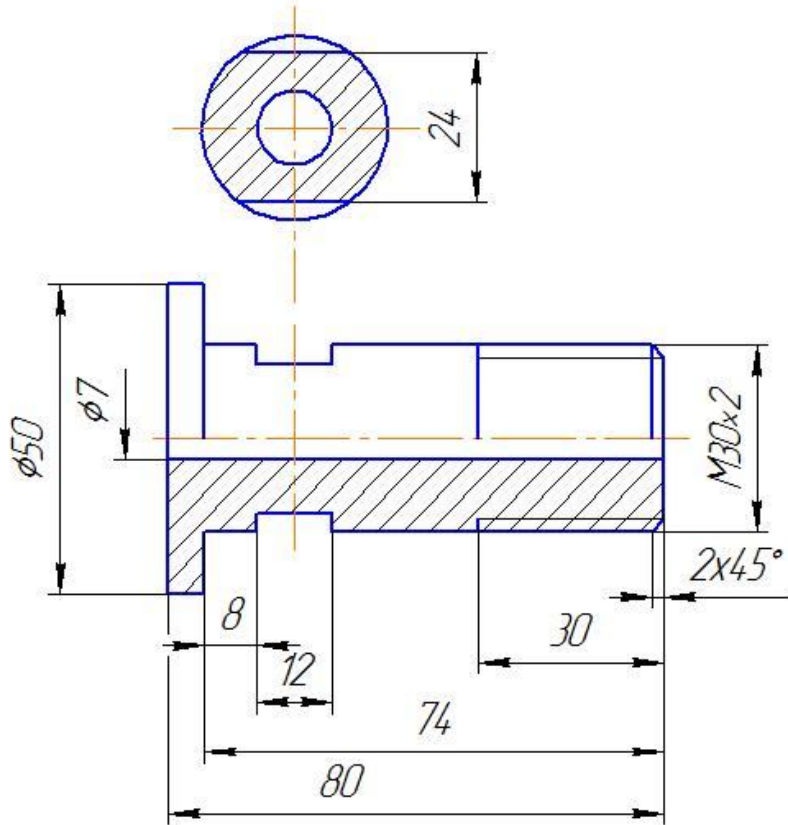
Копировал

Формат А3

762.00.013

Перв. примен.

Справ. №



Подп. и дата

Изм. №

Взам. инв. №

Подп. и дата

Изм. № подл.

Изм.	Лист	№ докум.	Подп.	Дата
Разраб.				
Проб.				
Т.контр.				
Н.контр.				
Утв.				

762.00.013

Патрубок

Ст35 ГОСТ 1050-60

Лит.	Масса	Масштаб
		1:1
Лист	Листов	1

Копировал

Формат А4

762.00.014

Перв. примен.

Справ. №

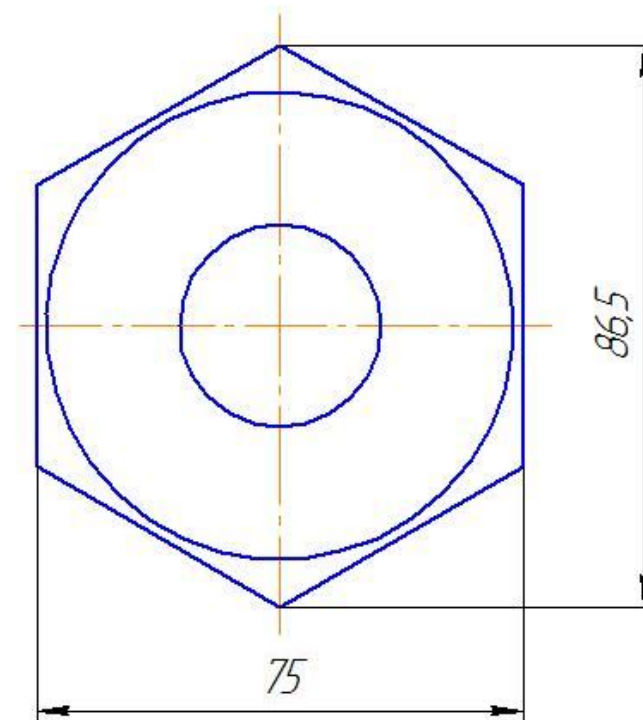
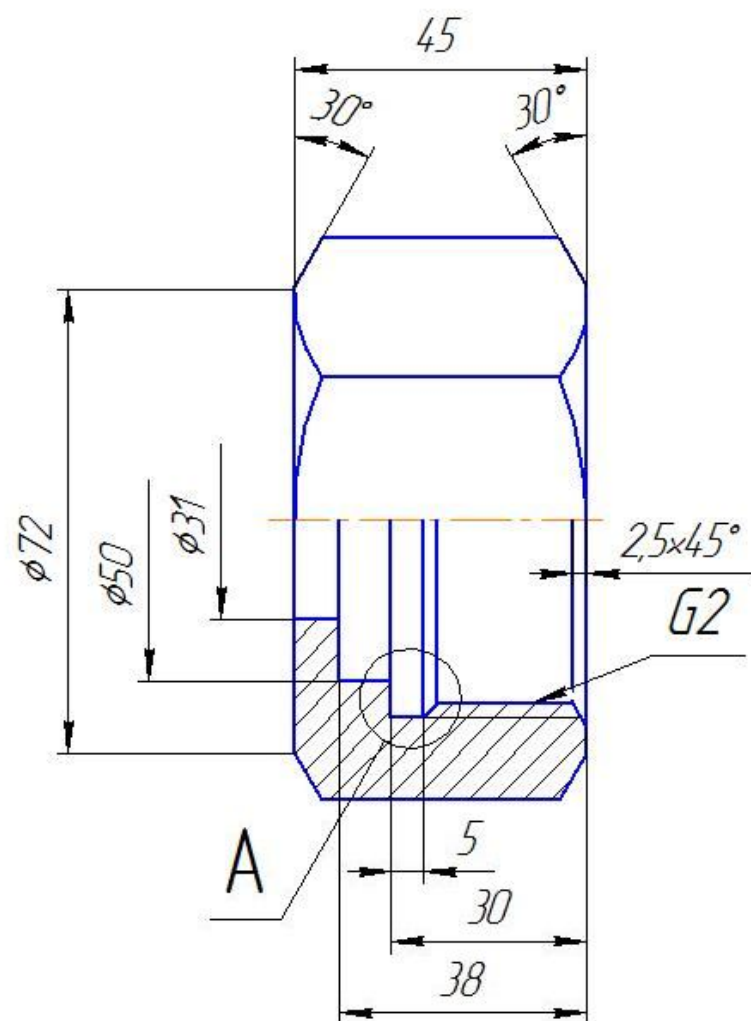
Подп. и дата

Изм. №

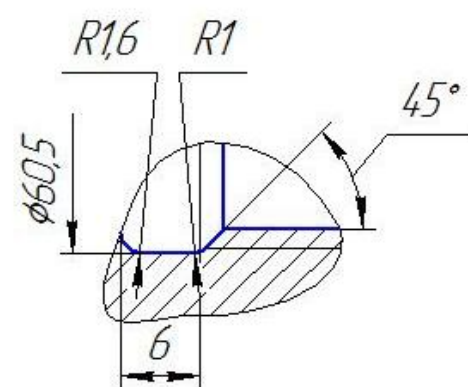
Взам. инв. №

Подп. и дата

Изм. №



A(2:1)



				762.00.014			
Изм.	Лист	№ докум.	Подп.	Дата	Лист	Масса	Масштаб
Разраб.							1:1
Проб.					Лист	Листов	1
Т.контр.					БрОЦСЗ-12-5 ГОСТ 613-50		
И.контр.							
Утв.							

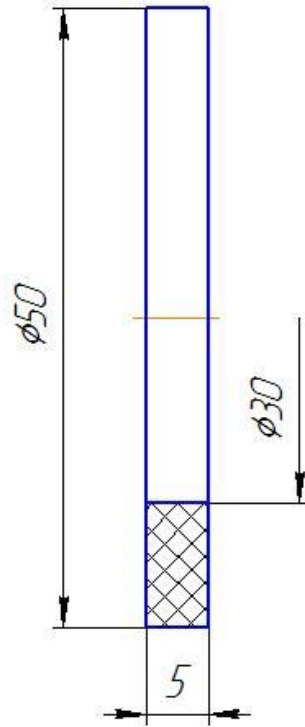
Копировал

Формат А3

762.00.015

Перв. измен.

Справ. №



Подп. и дата

Изм. №

Взам. инв. №

Подп. и дата

762.00.015

Изм. № подл.

Изм.	Лист	№ докум.	Подп.	Дата
Разраб.				
Проб.				
Т.контр.				
Н.контр.				
Утв.				

Прокладка

Лит.	Масса	Масштаб
		2:1
Лист	Листов	1

Картон ГОСТ 9347-60

Копировал

Формат А4