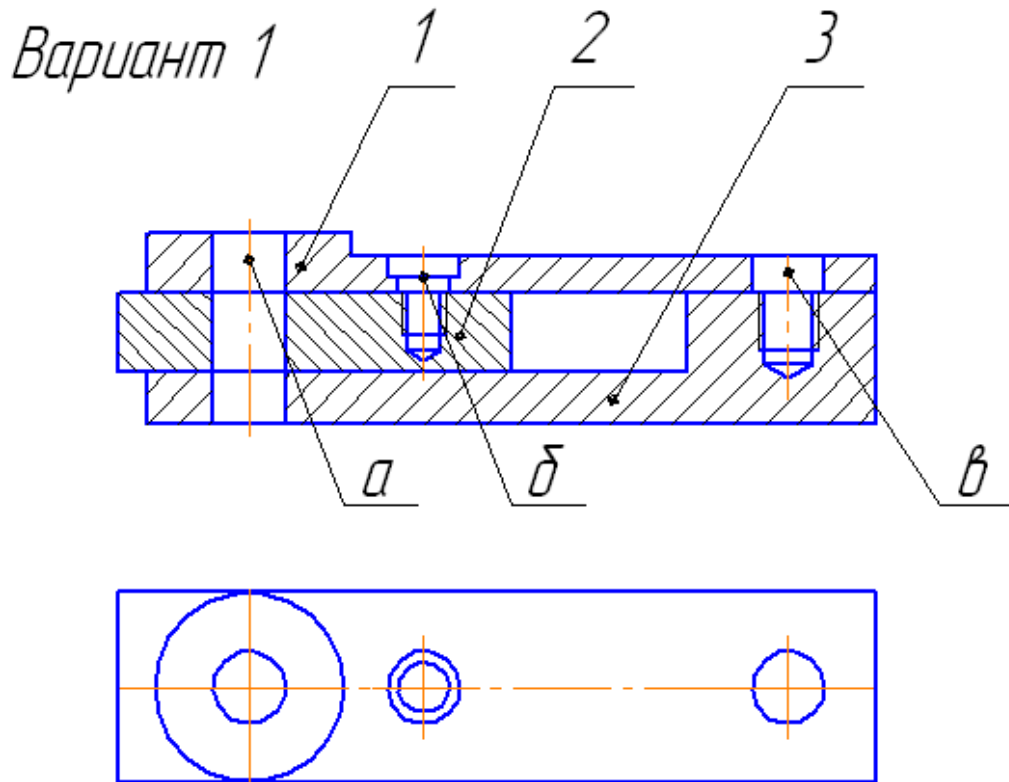
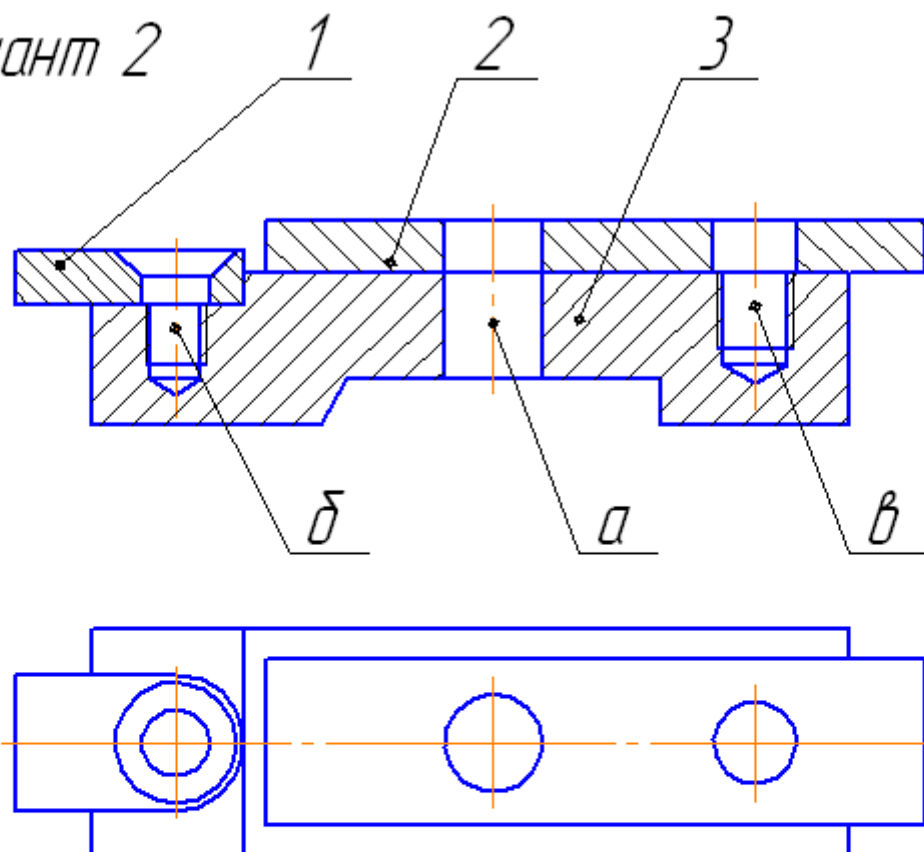


Варианты заданий по работе  
№5 "Резьбовые соединения"



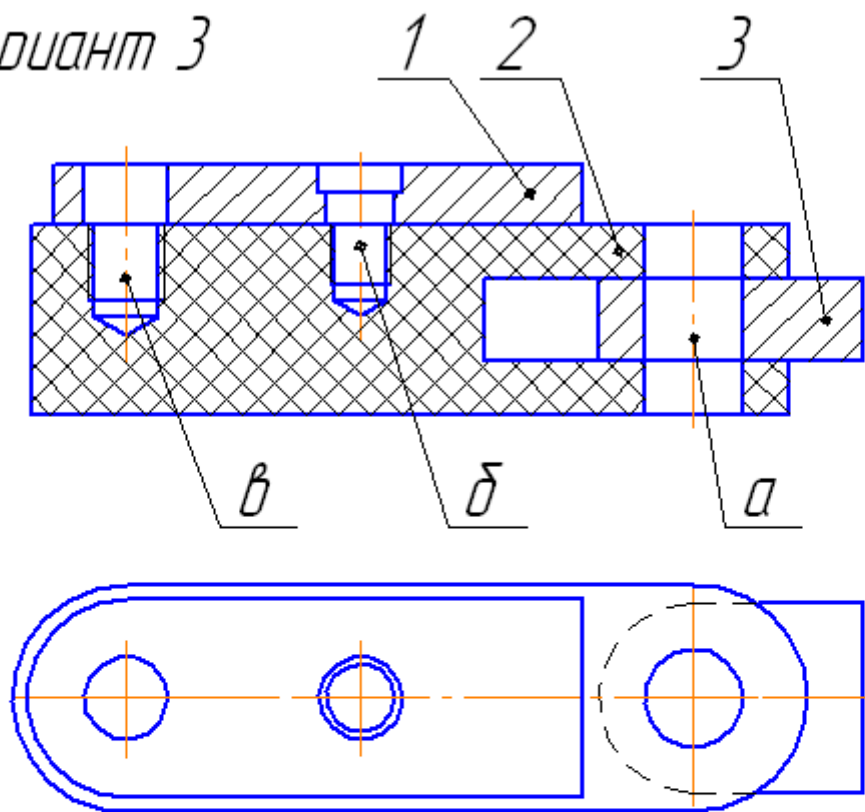
1. Выполнить спецификацию и сборочный чертеж соединения, использующего следующие стандартные крепежные изделия:  
Болт М12 (ГОСТ 7798-70), Винт М8 (ГОСТ 17474-72),  
Шпилька М10 (ГОСТ 22032-76), Гайка ГОСТ 5915-70,  
Шайба ГОСТ 6402-70 (под шпильку), Шайба ГОСТ 11371-70.  
Деталь поз.2 – материал Ст3 ГОСТ380-88.
2. Выполнить чертеж детали поз. 3 (основание)  
а – болтовое соединение, б – винтовое, в – шпильное

Вариант 2

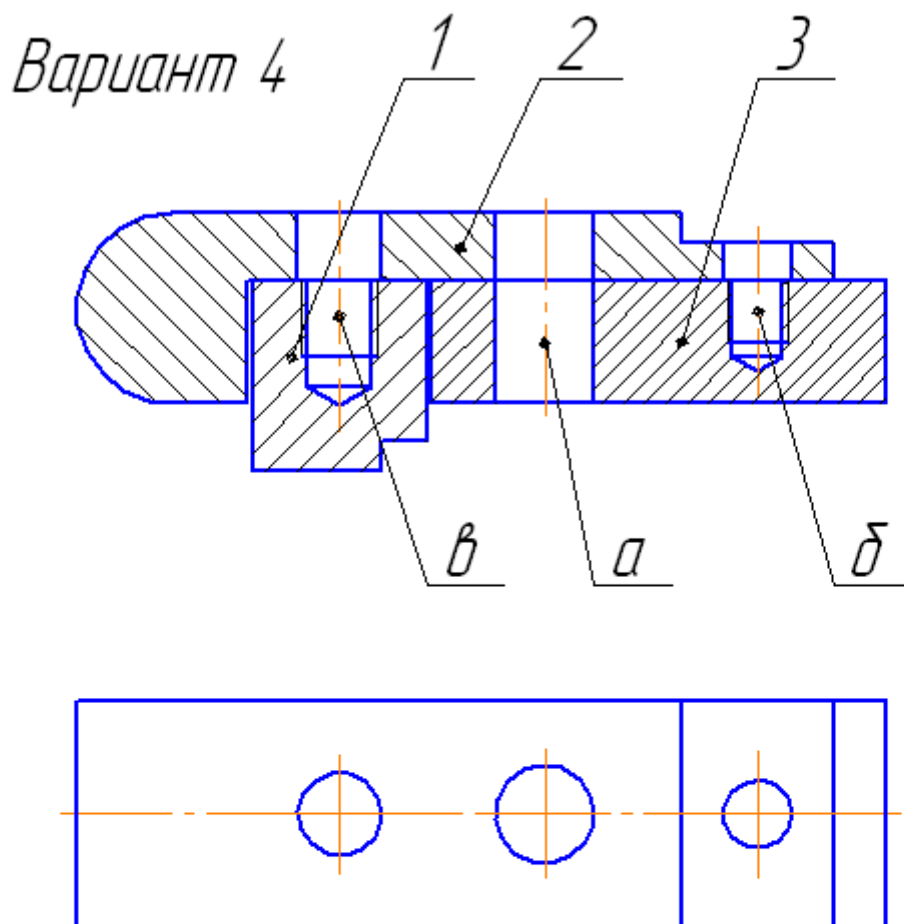


1. Выполнить спецификацию и сборочный чертеж соединения, использующего следующие стандартные крепежные изделия: Болт М12 (ГОСТ 7798-70), Винт М8 (ГОСТ 17474-72), Шпилька М10 (ГОСТ 22034-76), Гайка ГОСТ 5915-70, Шайба ГОСТ 6402-70 (под шпильку), Шайба ГОСТ 11371-70.
2. Выполнить чертеж детали поз. 3 (основание)  
а – болтовое соединение, б – винтовое, в – шпильное

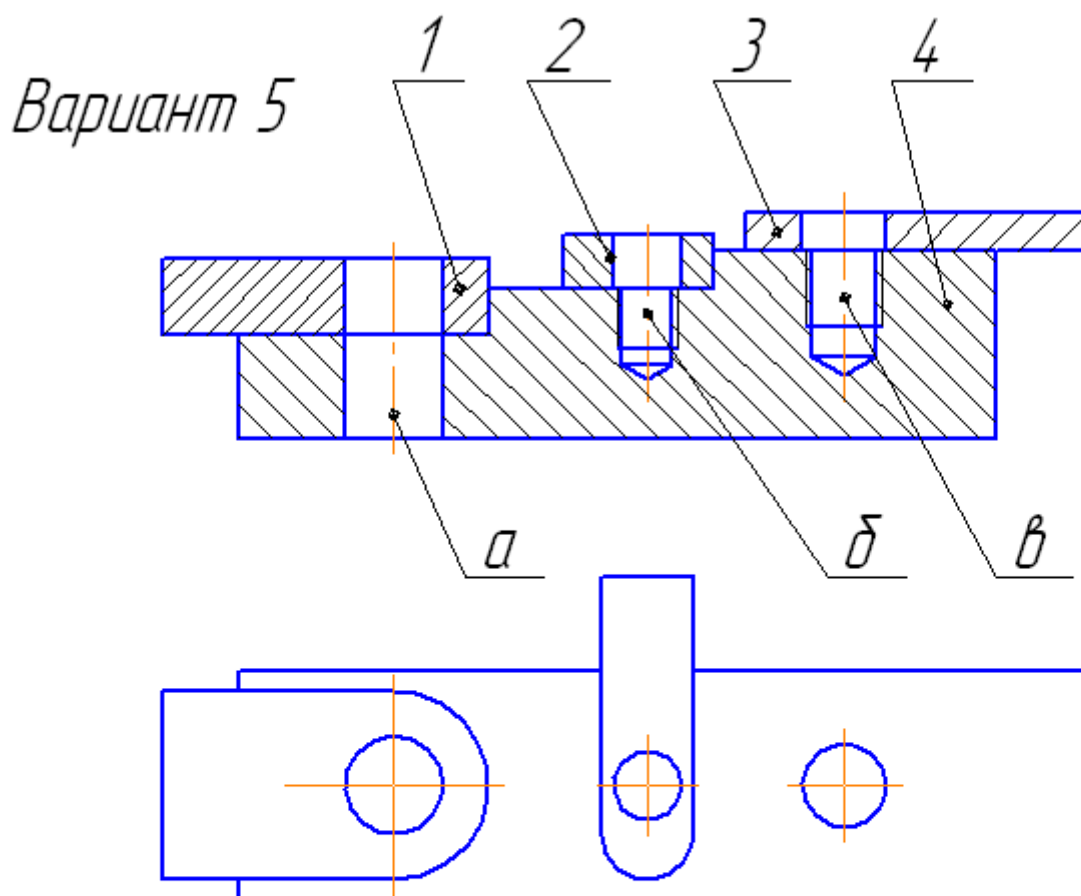
### Вариант 3



1. Выполнить спецификацию и сборочный чертеж соединения, использующего следующие стандартные крепежные изделия:  
Болт М12 (ГОСТ 7798-70), Винт М8 (ГОСТ 1491-72),  
Шпилька М10 (ГОСТ 22040-76), Гайка ГОСТ 5915-70,  
Шайба ГОСТ 6402-70 (под шпильку), Шайба ГОСТ 11371-70.
2. Выполнить чертеж детали поз. 2 (зажим)  
а – болтовое соединение, б – винтовое, в – шпильчное

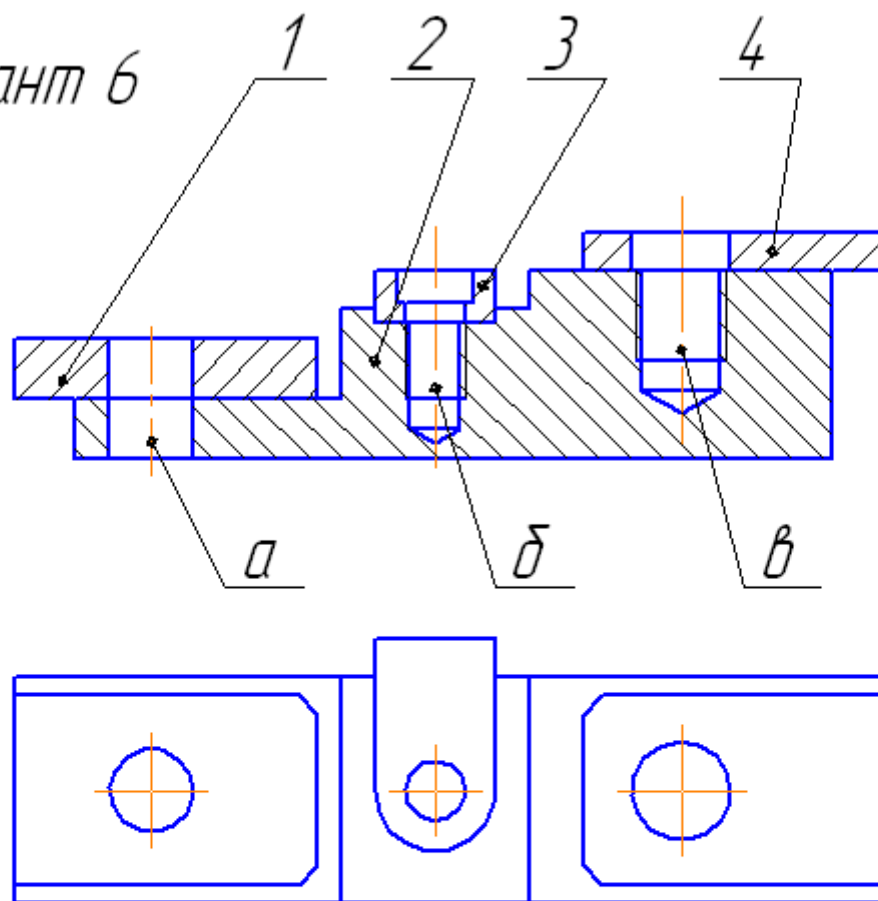


1. Выполнить спецификацию и сборочный чертеж соединения, использующего следующие стандартные крепежные изделия:  
 Болт М12 (ГОСТ 7798-70), Винт М8 (ГОСТ 17474-72),  
 Шпилька М10 (ГОСТ 22034-76), Гайка ГОСТ 5915-70,  
 Шайба ГОСТ 6402-70 (под шпильку), Шайба ГОСТ 11371-70.  
 Деталь поз.3 – материал Ст3 ГОСТ380-88.
2. Выполнить чертеж детали поз. 3 (упор)  
 а – болтовое соединение, б – винтовое, в – шпильчное

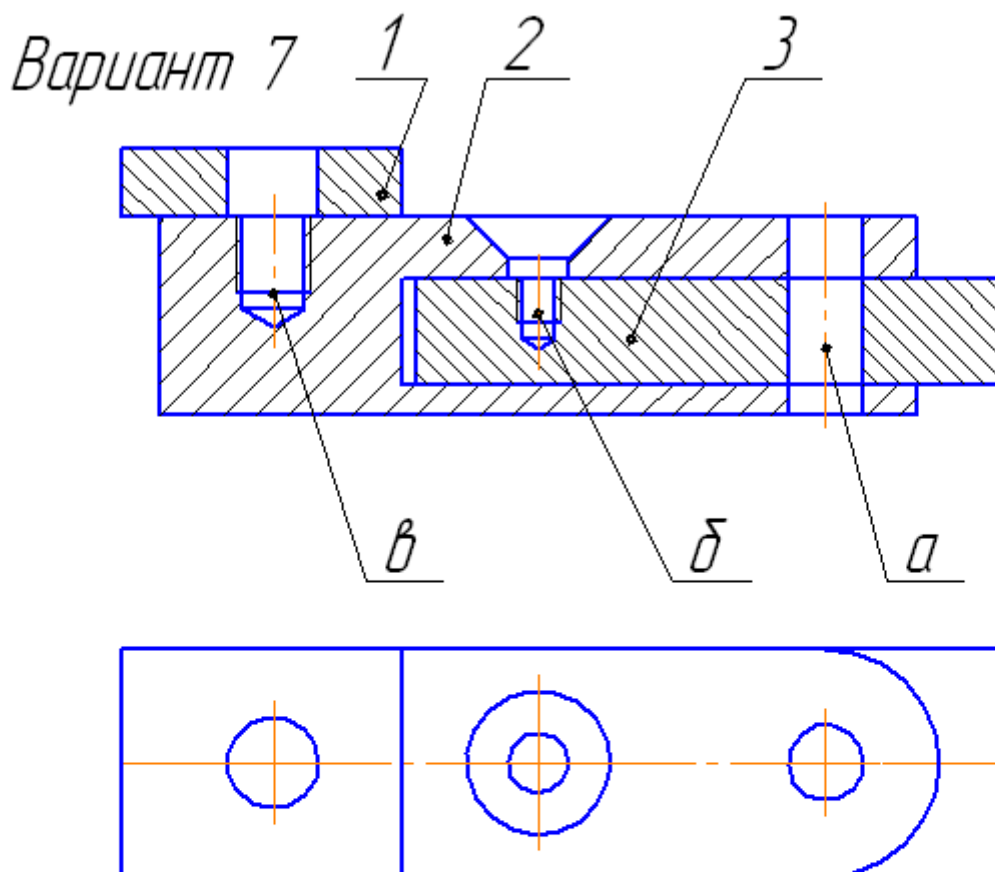


1. Выполнить спецификацию и сборочный чертеж соединения, использующего следующие стандартные крепежные изделия: Болт М10 (ГОСТ 7798-70), Винт М8 (ГОСТ 17474-72), Шпилька М12 (ГОСТ 22032-76), Гайка ГОСТ 5915-70, Шайба ГОСТ 6402-70 (под шпильку), Шайба ГОСТ 11371-70.
2. Выполнить чертеж детали поз. 4 (основание)  
*a* – болтовое соединение, *б* – винтовое, *в* – шпильчное

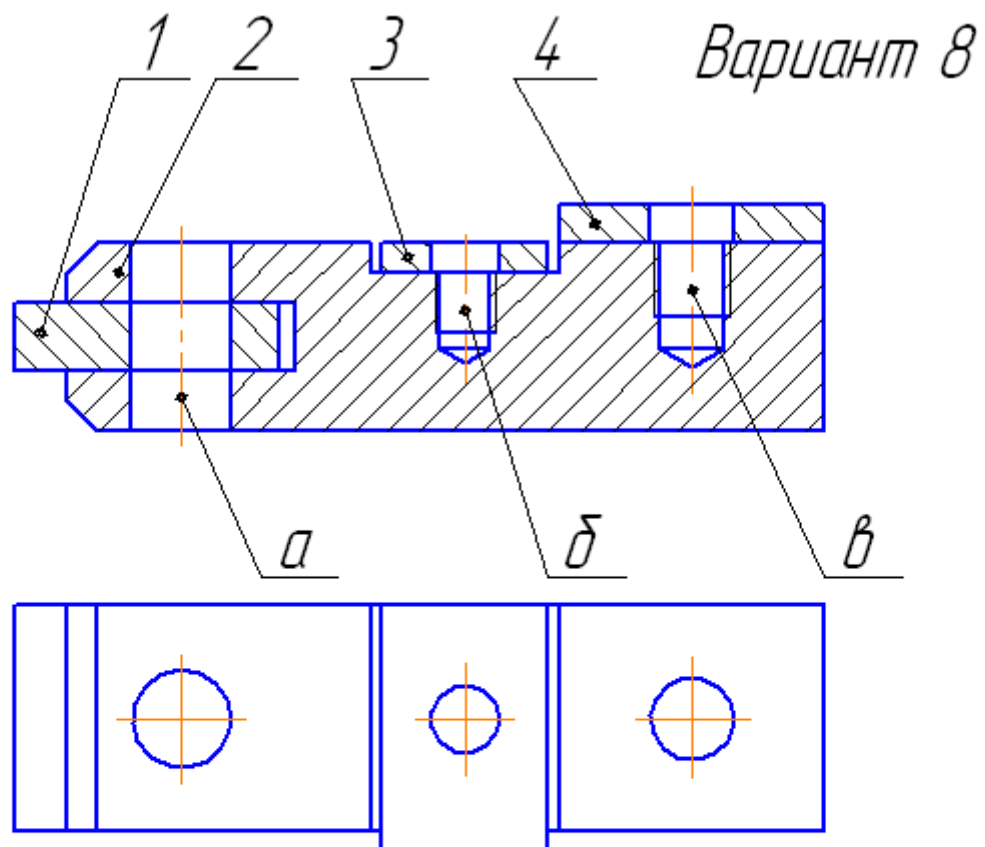
Вариант 6



1. Выполнить спецификацию и сборочный чертеж соединения, использующего следующие стандартные крепежные изделия:  
Болт М10 (ГОСТ 7798-70), Винт М8 (ГОСТ 17474-72),  
Шпилька М12 (ГОСТ 22032-76), Гайка ГОСТ 5915-70,  
Шайба ГОСТ 6402-70 (под шпильку), Шайба ГОСТ 11371-70.
2. Выполнить чертеж детали поз. 2 (основание)  
а - болтовое соединение, б - винтовое, в - шпильчное

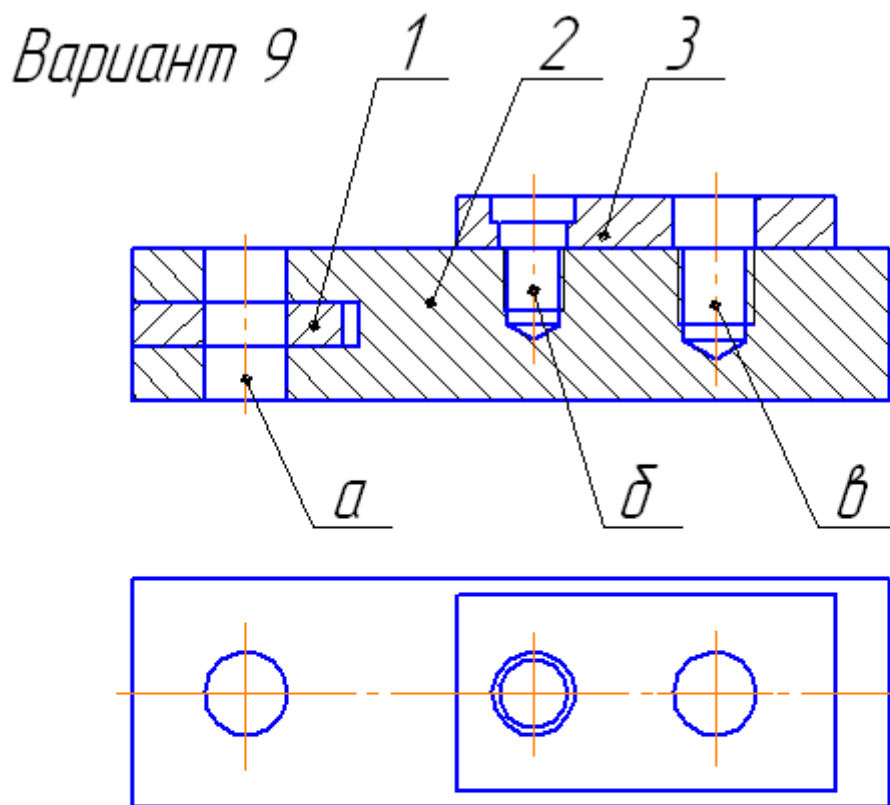


1. Выполнить спецификацию и сборочный чертеж соединения, использующего следующие стандартные крепежные изделия:  
 Болт М10 (ГОСТ 7798-70), Винт М8 (ГОСТ 17475-72),  
 Шпилька М12 (ГОСТ 22034-76), Гайка ГОСТ 5915-70,  
 Шайба ГОСТ 6402-70 (под шпильку), Шайба ГОСТ 11371-70.  
 Деталь поз.3 – материал Ст3 ГОСТ380-88.
2. Выполнить чертеж детали поз. 2 (серьга)  
 а – болтовое соединение, б – винтовое, в – шпильное



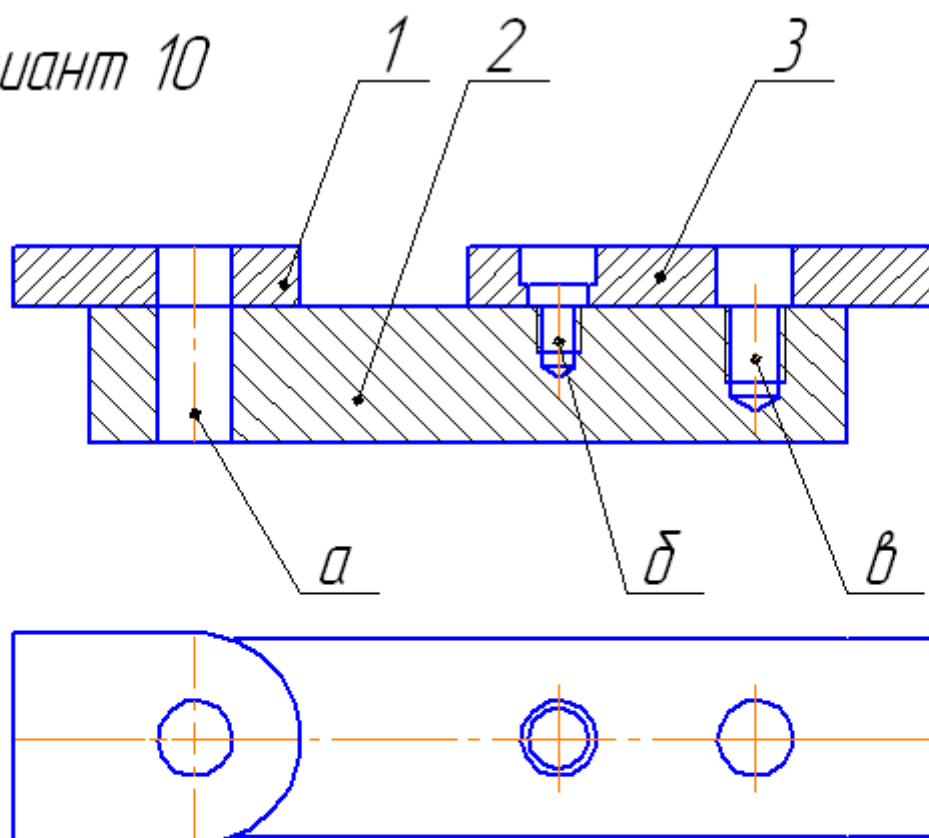
1. Выполнить спецификацию и сборочный чертеж соединения, использующего следующие стандартные крепежные изделия:  
 Болт М12 (ГОСТ 7798-70), Винт М8 (ГОСТ 1491-72),  
 Шпилька М10 (ГОСТ 22036-76), Гайка ГОСТ 5915-70,  
 Шайба ГОСТ 6402-70 (под шпильку), Шайба ГОСТ 11371-70.
2. Выполнить чертеж детали поз. 2 (основание)  
 а – болтовое соединение, б – винтовое, в – шпильчное



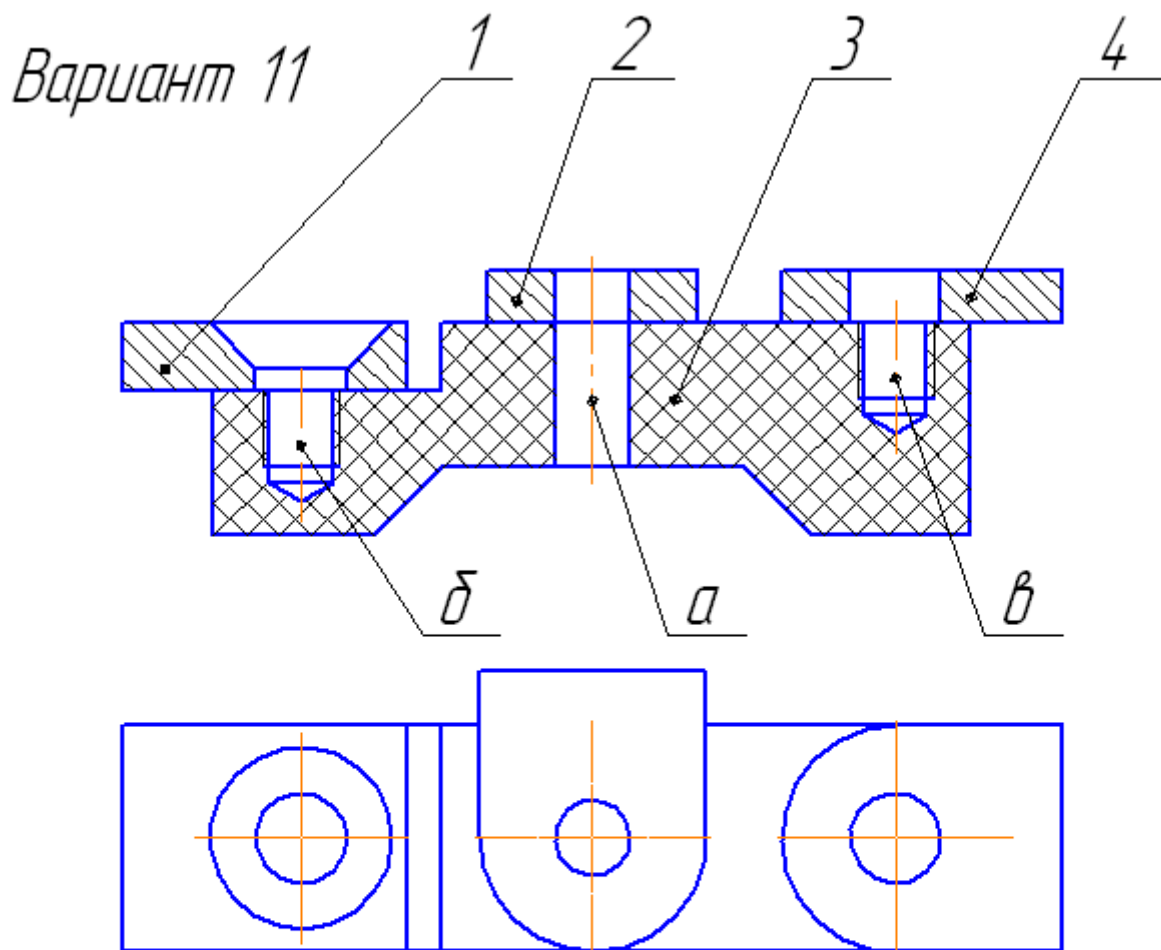


1. Выполнить спецификацию и сборочный чертеж соединения, использующего следующие стандартные крепежные изделия:  
 Болт М10 (ГОСТ 7798-70), Винт М8 (ГОСТ 17474-72),  
 Шпилька М10 (ГОСТ 22038-76), Гайка ГОСТ 5915-70,  
 Шайба ГОСТ 6402-70 (под шпильку), Шайба ГОСТ 11371-70.
2. Выполнить чертеж детали поз. 2 (плита)  
 а – болтовое соединение, б – винтовое, в – шпильное

## Вариант 10

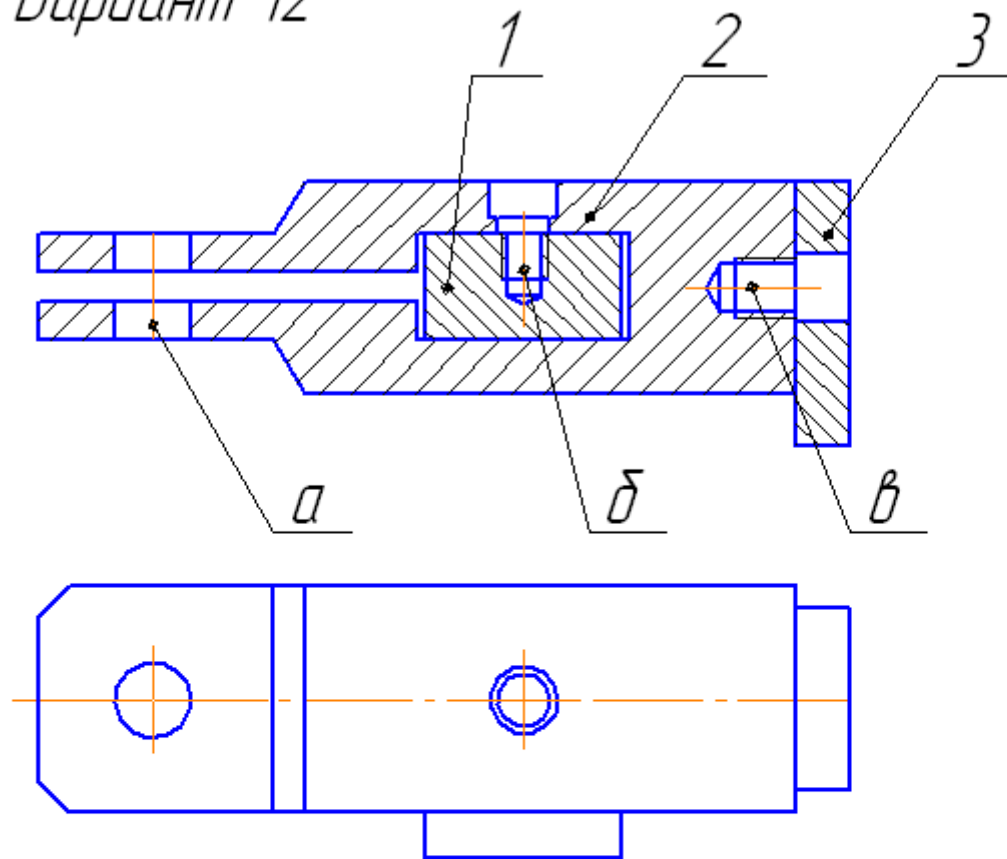


1. Выполнить спецификацию и сборочный чертеж соединения, использующего следующие стандартные крепежные изделия:  
Болт М12 (ГОСТ 7798-70), Винт М8 (ГОСТ 1491-72),  
Шпилька М10 (ГОСТ 22034-76), Гайка ГОСТ 5915-70,  
Шайба ГОСТ 6402-70 (под шпильку), Шайба ГОСТ 11371-70.
2. Выполнить чертеж детали поз. 2 (опора)  
а - болтовое соединение, б - винтовое, в - шпильчатое



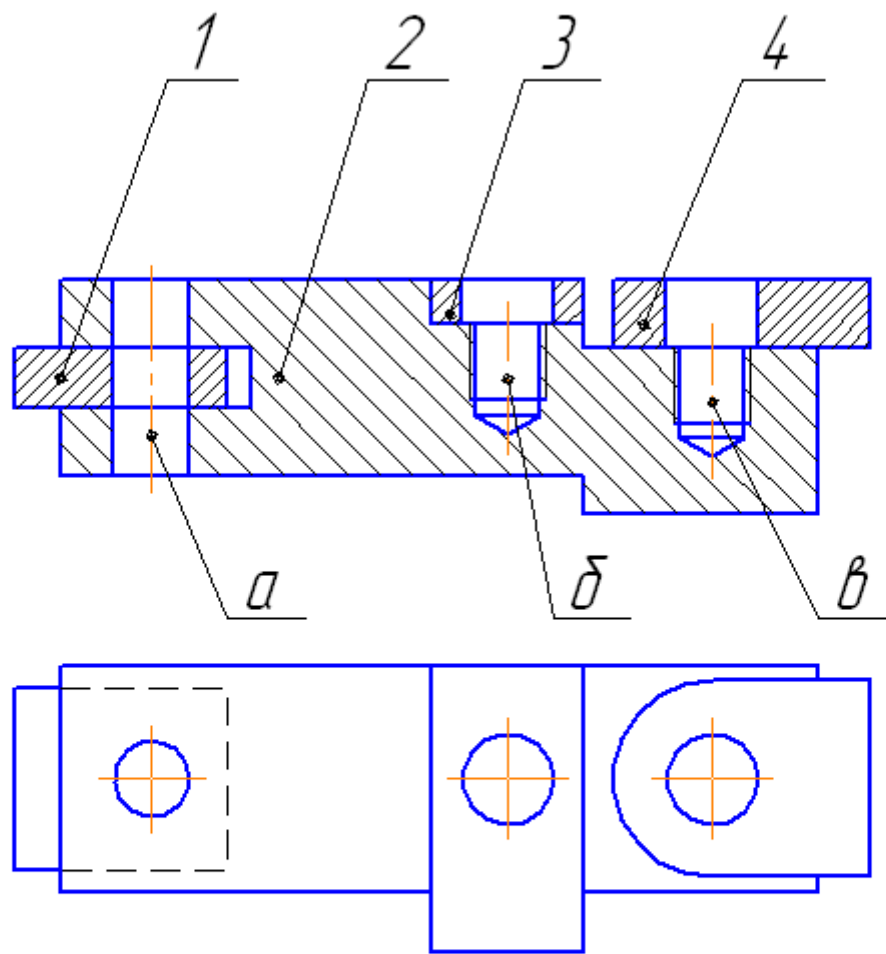
1. Выполнить спецификацию и сборочный чертеж соединения, использующего следующие стандартные крепежные изделия:  
 Болт М12 (ГОСТ 7798-70), Винт М8 (ГОСТ 17475-72),  
 Шпилька М12 (ГОСТ 22040-76), Гайка ГОСТ 5915-70,  
 Шайба ГОСТ 6402-70 (под шпильку), Шайба ГОСТ 11371-70.
2. Выполнить чертеж детали поз. 3 (дашмак)  
 а – болтовое соединение, б – винтовое, в – шпильчное

## Вариант 12



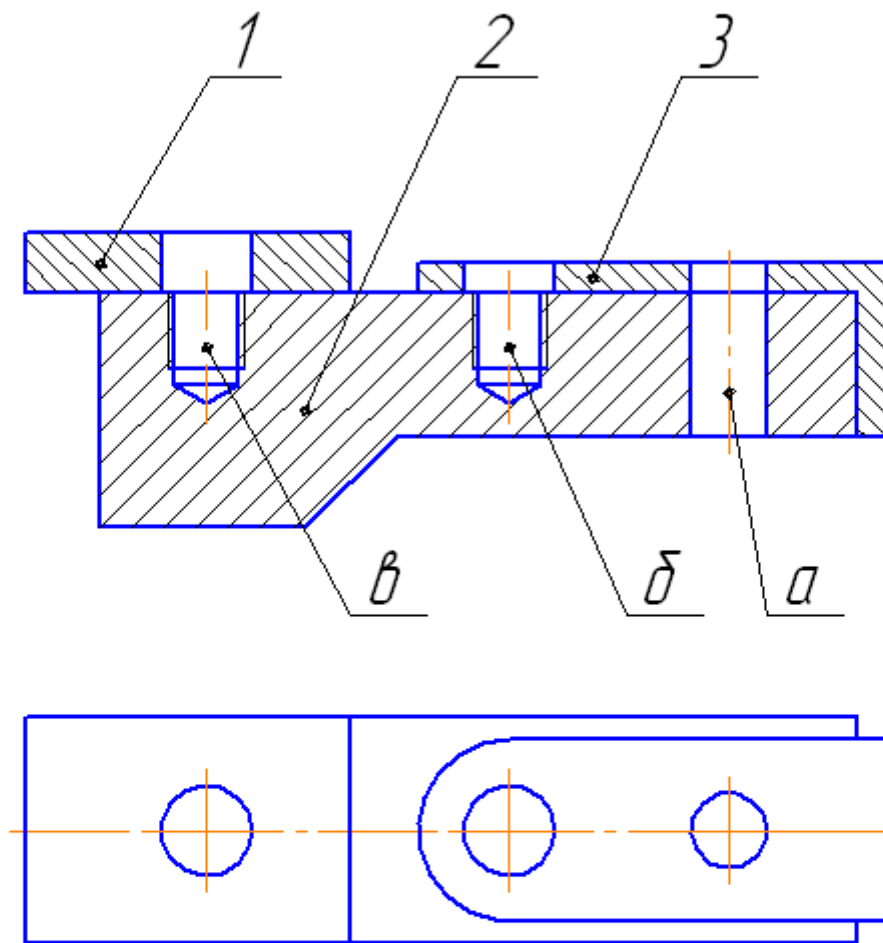
1. Выполнить спецификацию и сборочный чертеж соединения, использующего следующие стандартные крепежные изделия:  
Болт М12 (ГОСТ 7798-70), Винт М8 (ГОСТ 17474-72),  
Шпилька М12 (ГОСТ 22032-76), Гайка ГОСТ 5915-70,  
Шайба ГОСТ 6402-70 (под шпильку), Шайба ГОСТ 11371-70.  
Деталь поз.1 – материал Ст3 ГОСТ380-88.
2. Выполнить чертеж детали поз. 2 (зажим)  
а – болтовое соединение, δ – винтовое, в – шпильчатое

## Вариант 13



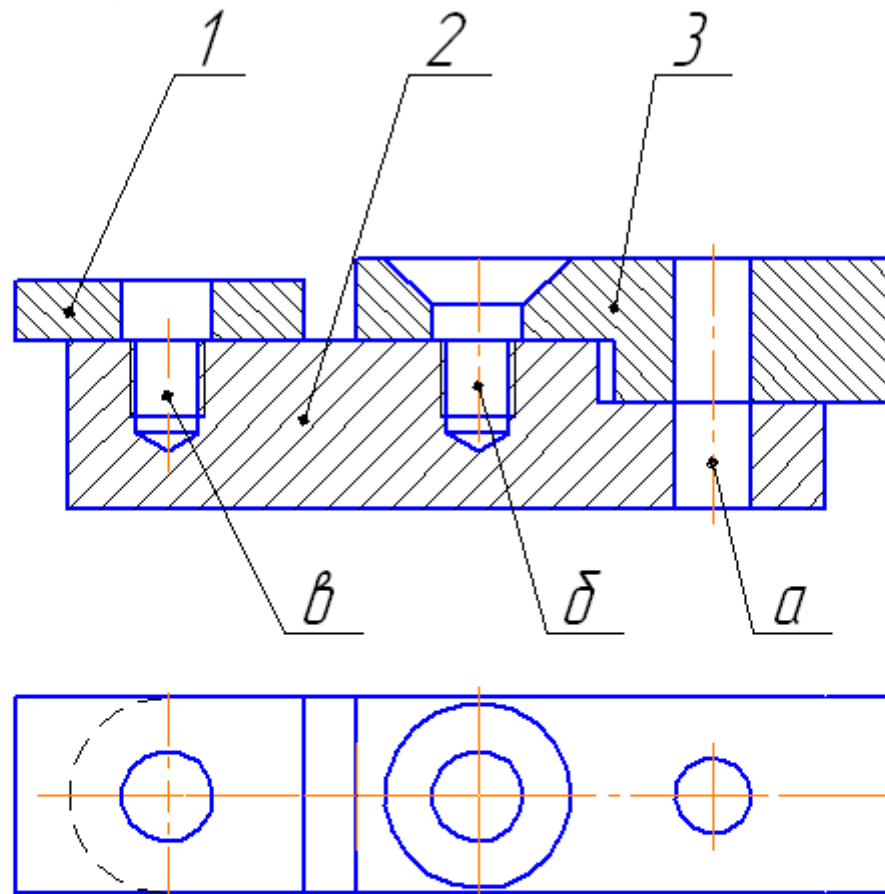
1. Выполнить спецификацию и сборочный чертеж соединения, использующего следующие стандартные крепежные изделия:  
Болт М12 (ГОСТ 7798-70), Винт М10 (ГОСТ 17474-72),  
Шпилька М12 (ГОСТ 22034-76), Гайка ГОСТ 5915-70,  
Шайба ГОСТ 6402-70 (под шпильку), Шайба ГОСТ 11371-70.
2. Выполнить чертеж детали поз. 2 (основание)  
а - болтовое соединение, б - винтовое, в - шпильчное

## Вариант 14



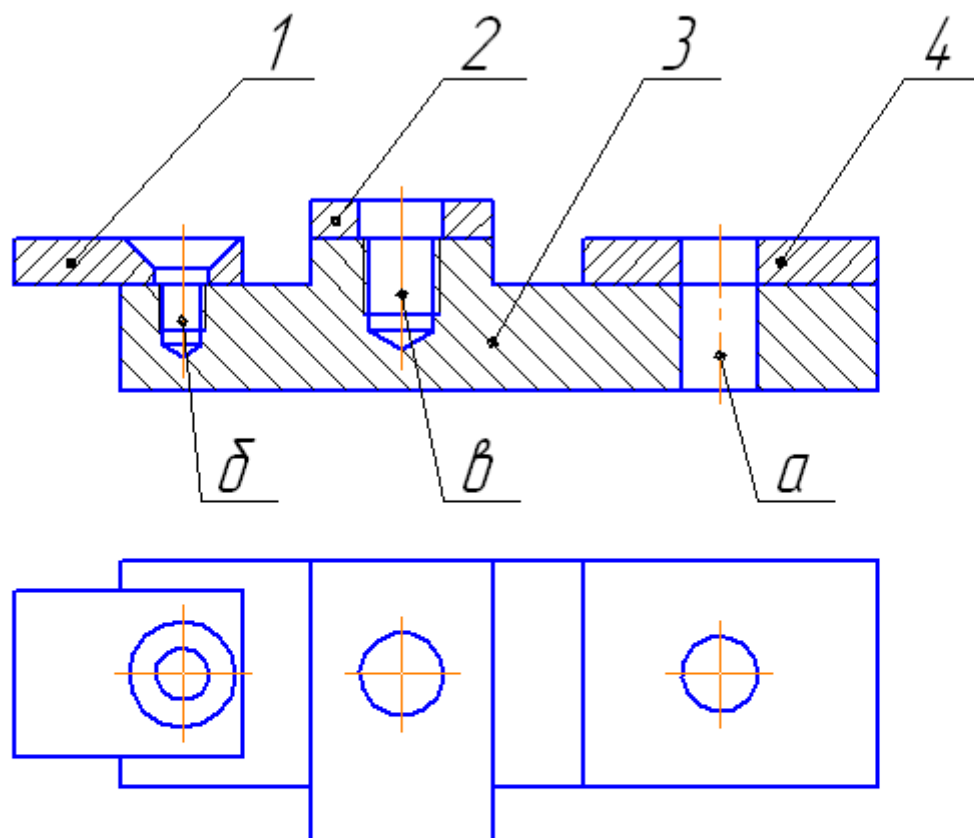
1. Выполнить спецификацию и сборочный чертеж соединения, использующего следующие стандартные крепежные изделия: Болт М10 (ГОСТ 7798-70), Винт М8 (ГОСТ 1491-72), Шпилька М12 (ГОСТ 22034-76), Гайка ГОСТ 5915-70, Шайба ГОСТ 6402-70 (под шпильку), Шайба ГОСТ 11371-70.
2. Выполнить чертеж детали поз. 2 (основание)  
а – болтовое соединение, б – винтовое, в – шпильное

## Вариант 15



1. Выполнить спецификацию и сборочный чертеж соединения, использующего следующие стандартные крепежные изделия:  
Болт М12 (ГОСТ 7798-70), Винт М8 (ГОСТ 17473-72),  
Шпилька М10 (ГОСТ 22034-76), Гайка ГОСТ 5915-70,  
Шайба ГОСТ 6402-70 (под шпильку), Шайба ГОСТ 11371-70.
2. Выполнить чертеж детали поз. 2 (ползун)  
а – болтовое соединение, б – винтовое, в – шпильчатое

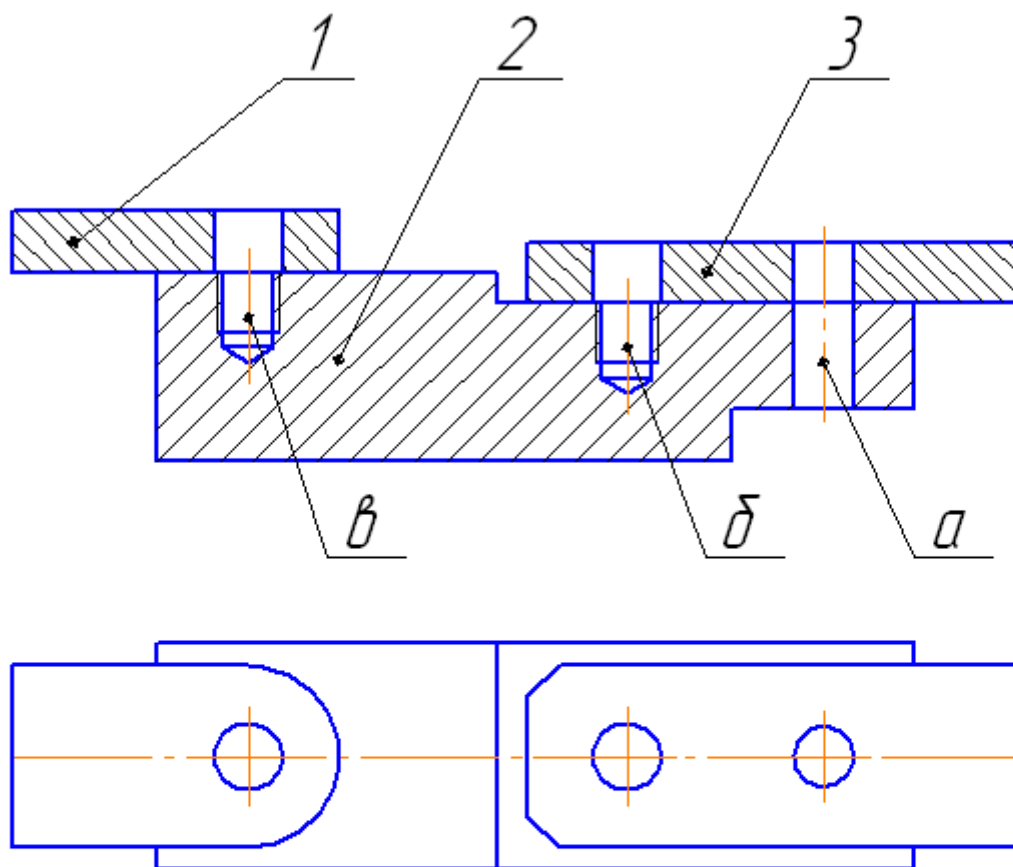
## Вариант 16



1. Выполнить спецификацию и сборочный чертеж соединения, использующего следующие стандартные крепежные изделия: Болт М10 (ГОСТ 7798-70), Винт М10 (ГОСТ 17473-72), Шпилька М12 (ГОСТ 22032-76), Гайка ГОСТ 5915-70, Шайба ГОСТ 6402-70 (под шпильку), Шайба ГОСТ 11371-70.
2. Выполнить чертеж детали поз. 3 (основание)  
α – болтовое соединение, δ – винтовое, β – шпильное

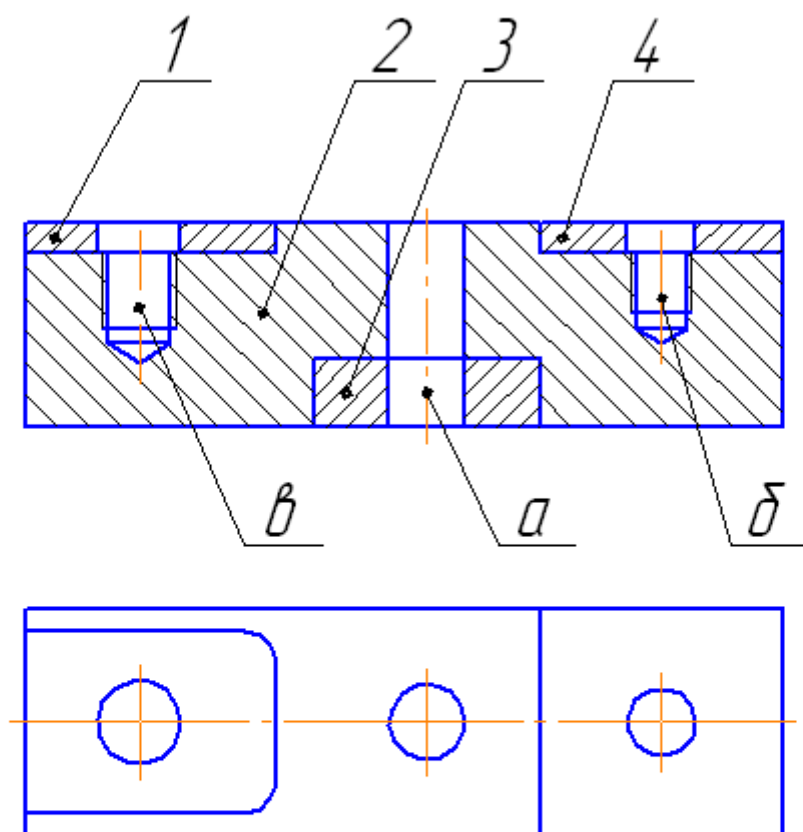


## Вариант 17



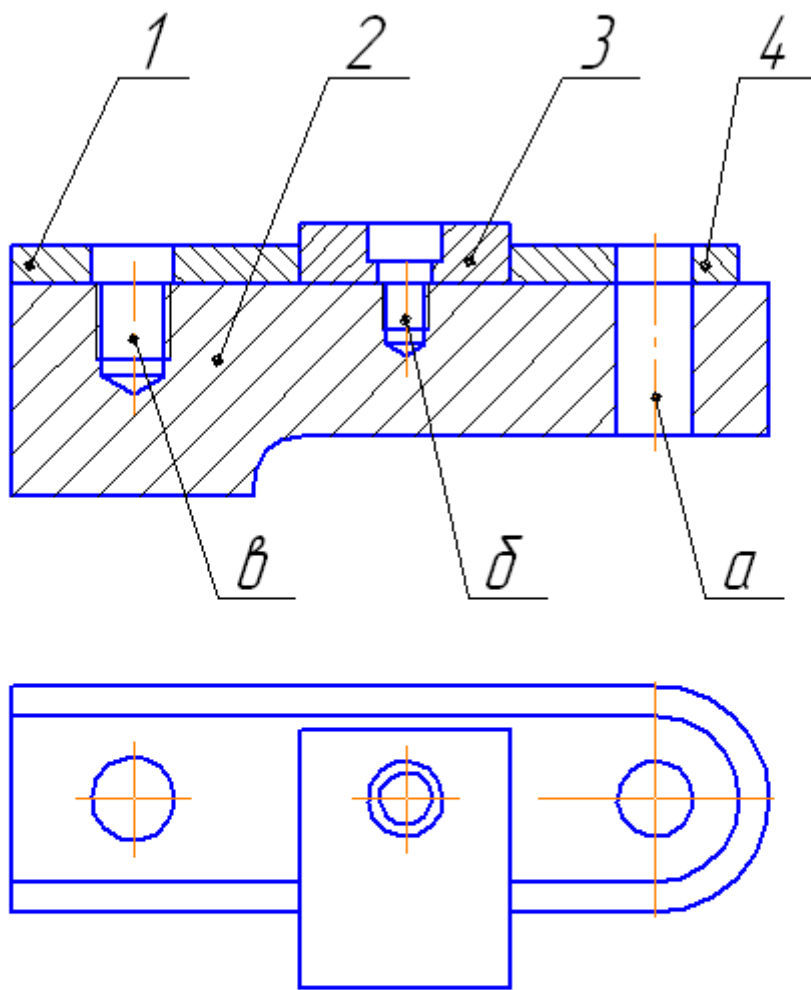
1. Выполнить спецификацию и сборочный чертеж соединения, использующего следующие стандартные крепежные изделия: Болт М12 (ГОСТ 7798-70), Винт М8 (ГОСТ 1491-72), Шпилька М10 (ГОСТ 22032-76), Гайка ГОСТ 5915-70, Шайба ГОСТ 6402-70 (под шпильку), Шайба ГОСТ 11371-70.
2. Выполнить чертеж детали поз. 2 (дашмак)  
а – болтовое соединение, д – винтовое, в – шпильное

## Вариант 18



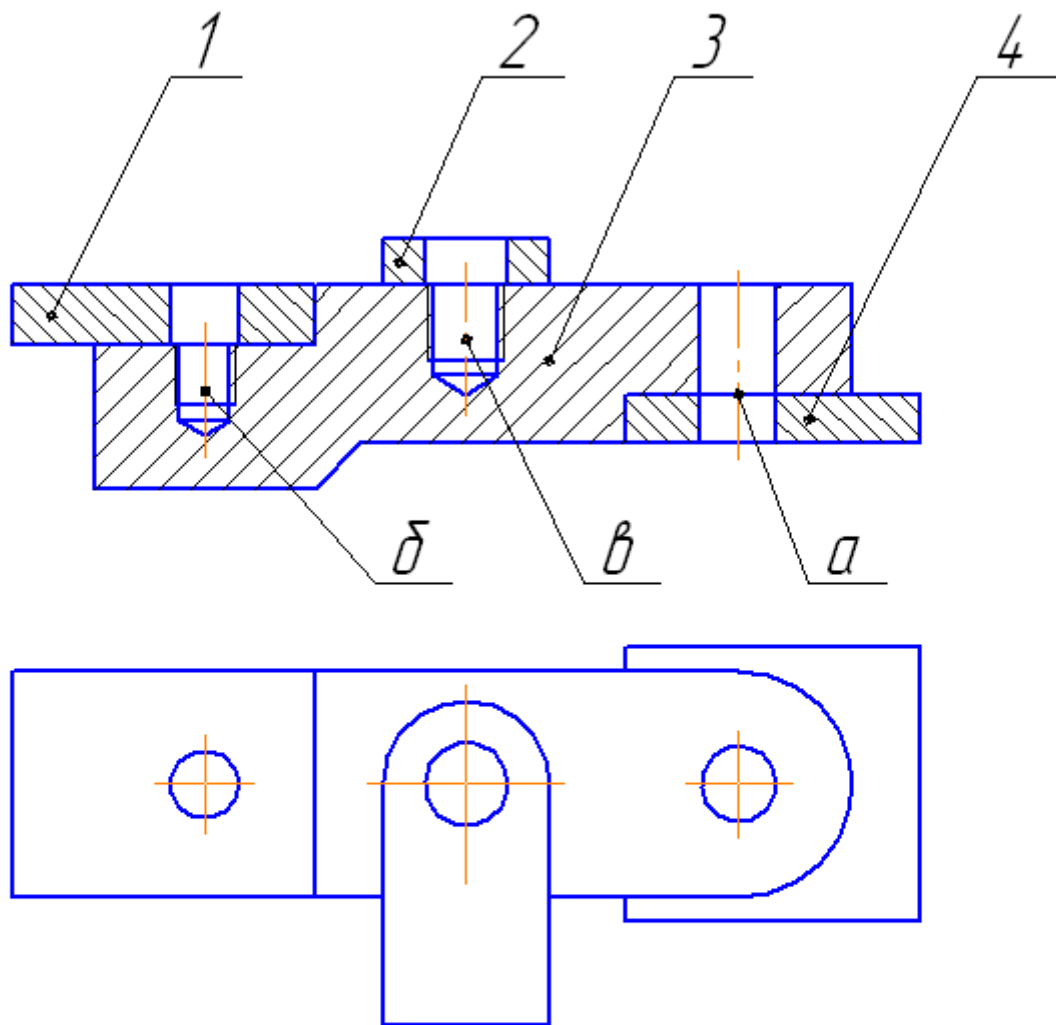
1. Выполнить спецификацию и сборочный чертеж соединения, использующего следующие стандартные крепежные изделия: Болт М12 (ГОСТ 7798-70), Винт М8 (ГОСТ 17474-72), Шпилька М10 (ГОСТ 22034-76), Гайка ГОСТ 5915-70, Шайба ГОСТ 6402-70 (под шпильку), Шайба ГОСТ 11371-70.
2. Выполнить чертеж детали поз. 2 (призма)  
а-болтовое соединение, б-винтовое, в-шпильное

## Вариант 19



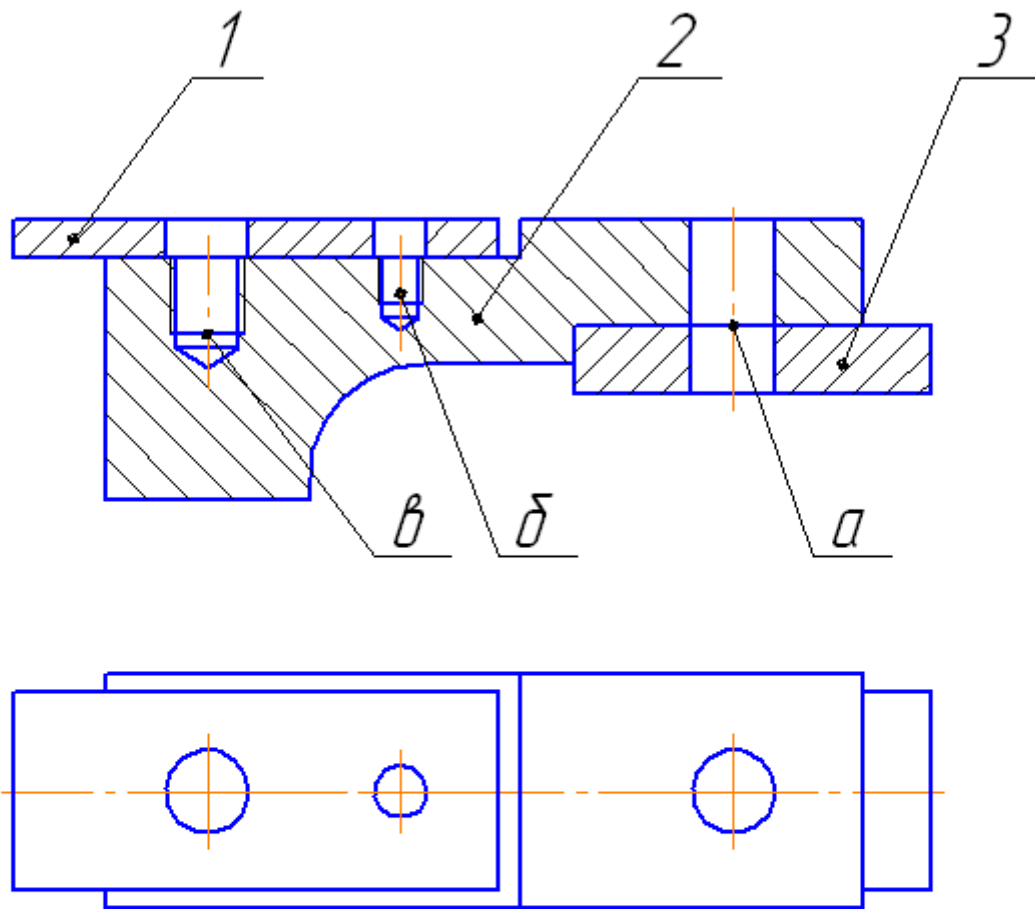
1. Выполнить спецификацию и сборочный чертеж соединения, использующего следующие стандартные крепежные изделия:  
Болт М10 (ГОСТ 7798-70), Винт М8 (ГОСТ 17474-72),  
Шпилька М10 (ГОСТ 22032-76), Гайка ГОСТ 5915-70,  
Шайба ГОСТ 6402-70 (под шпильку), Шайба ГОСТ 11371-70.
2. Выполнить чертеж детали поз. 2 (опора)  
а – болтовое соединение, б – винтовое, в – шпильное

## Вариант 20



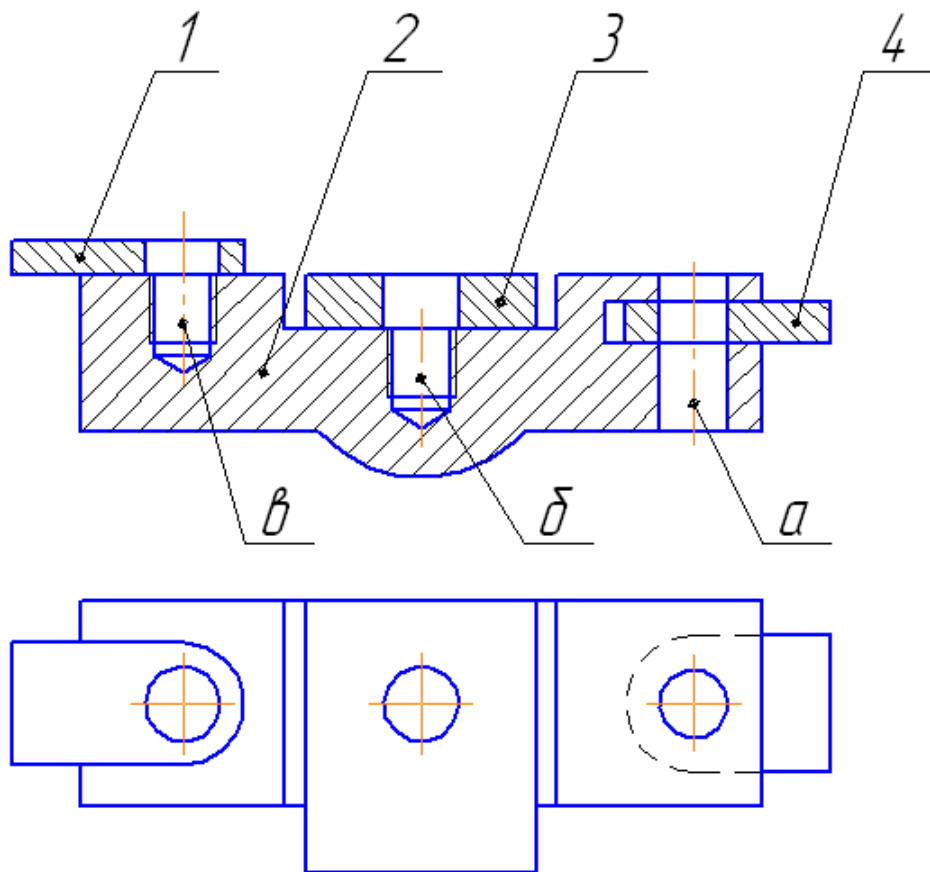
1. Выполнить спецификацию и сборочный чертеж соединения, использующего следующие стандартные крепежные изделия: Болт М12 (ГОСТ 7798-70), Винт М8 (ГОСТ 1491-72), Шпилька М10 (ГОСТ 22034-76), Гайка ГОСТ 5915-70, Шайба ГОСТ 6402-70 (под шпильку), Шайба ГОСТ 11371-70.
2. Выполнить чертеж детали поз. 3 (дашмак)  
*a* – болтовое соединение, *б* – винтовое, *в* – шпильное

## Вариант 21



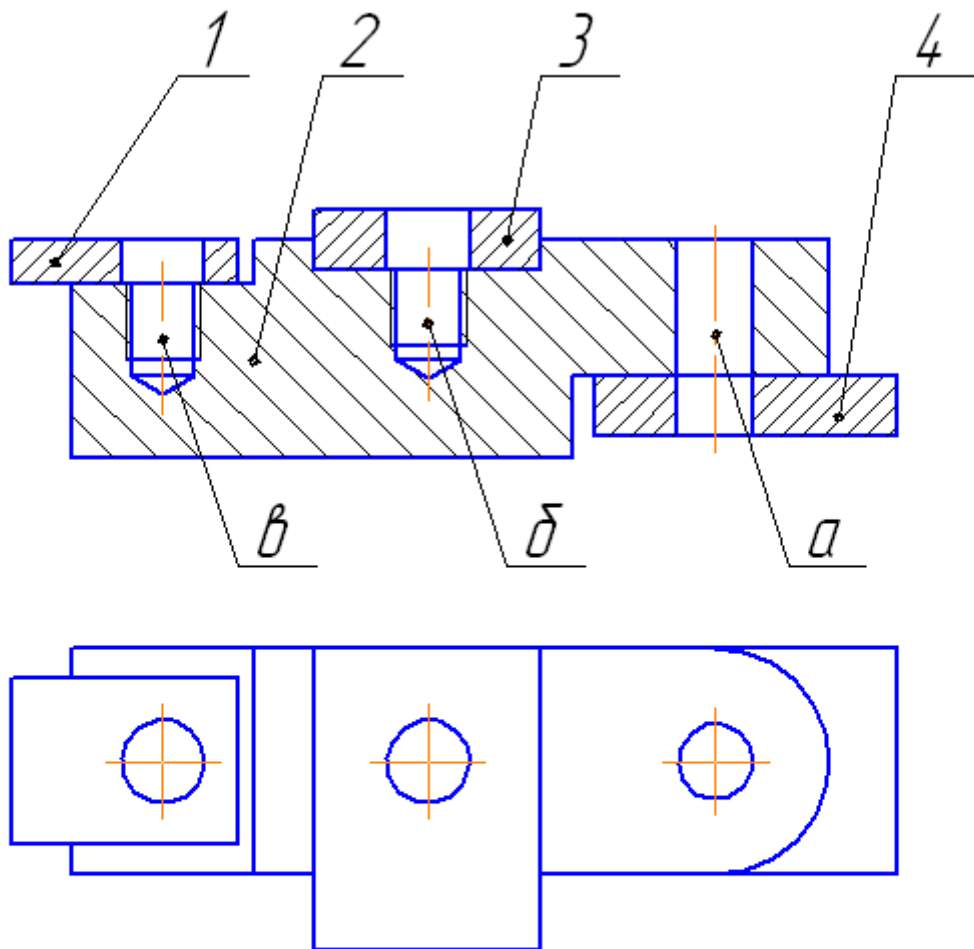
1. Выполнить спецификацию и сборочный чертеж соединения, использующего следующие стандартные крепежные изделия: Болт М12 (ГОСТ 7798-70), Винт М8 (ГОСТ 17474-72), Шпилька М12 (ГОСТ 22038-76), Гайка ГОСТ 5915-70, Шайба ГОСТ 6402-70 (под шпильку), Шайба ГОСТ 11371-70.
2. Выполнить чертеж детали поз. 2 (упор)  
а – болтовое соединение, б – винтовое, в – шпильное

## Вариант 22



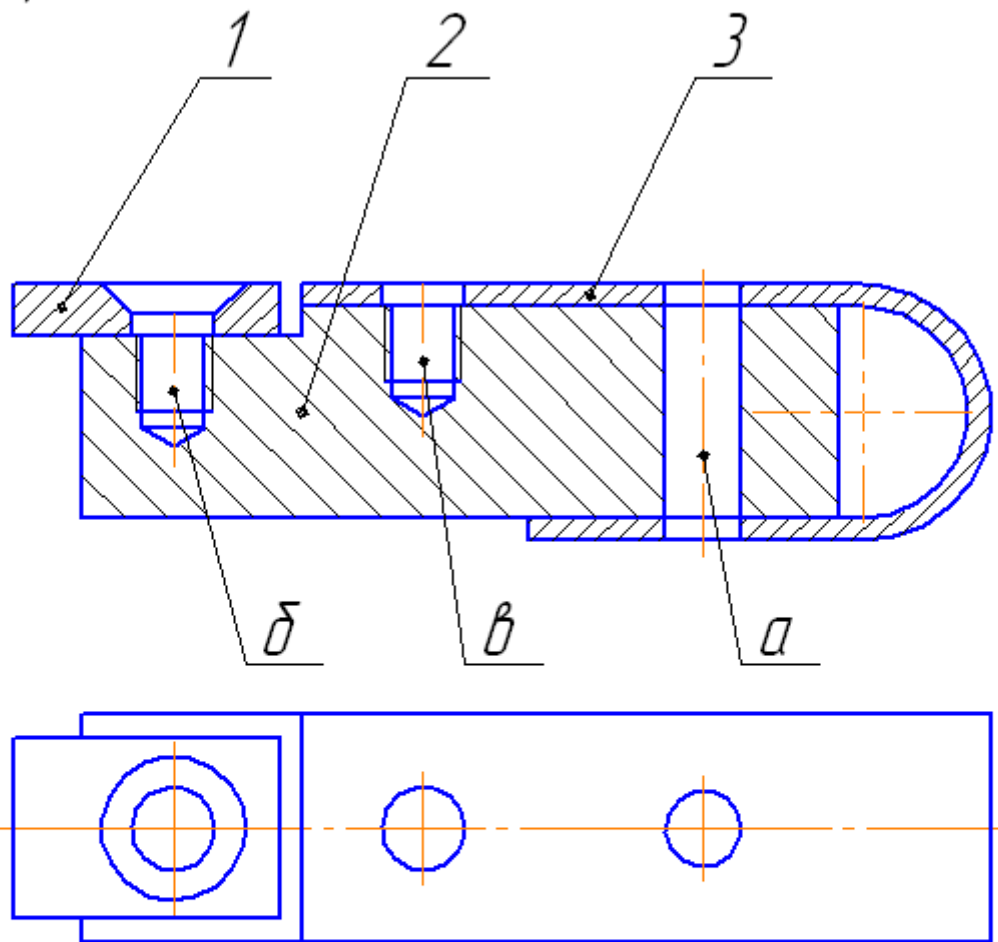
1. Выполнить спецификацию и сборочный чертеж соединения, использующего следующие стандартные крепежные изделия:  
Болт М12 (ГОСТ 7798-70), Винт М8 (ГОСТ 1491-72),  
Шпилька М10 (ГОСТ 22034-76), Гайка ГОСТ 5915-70,  
Шайба ГОСТ 6402-70 (под шпильку), Шайба ГОСТ 11371-70.СТ 7798-70).
2. Выполнить чертеж детали поз. 2 (основание)  
а - болтовое соединение, δ - винтовое, в - шпильчное

## Вариант 23



1. Выполнить спецификацию и сборочный чертеж соединения, использующего следующие стандартные крепежные изделия: Болт М12 (ГОСТ 7798-70), Винт М8 (ГОСТ 1491-72), Шпилька М12 (ГОСТ 22032-76), Гайка ГОСТ 5915-70, Шайба ГОСТ 6402-70 (под шпильку), Шайба ГОСТ 11371-70.
2. Выполнить чертеж детали поз. 2 (опора)  
а – болтовое соединение, д – винтовое, в – шпильчное

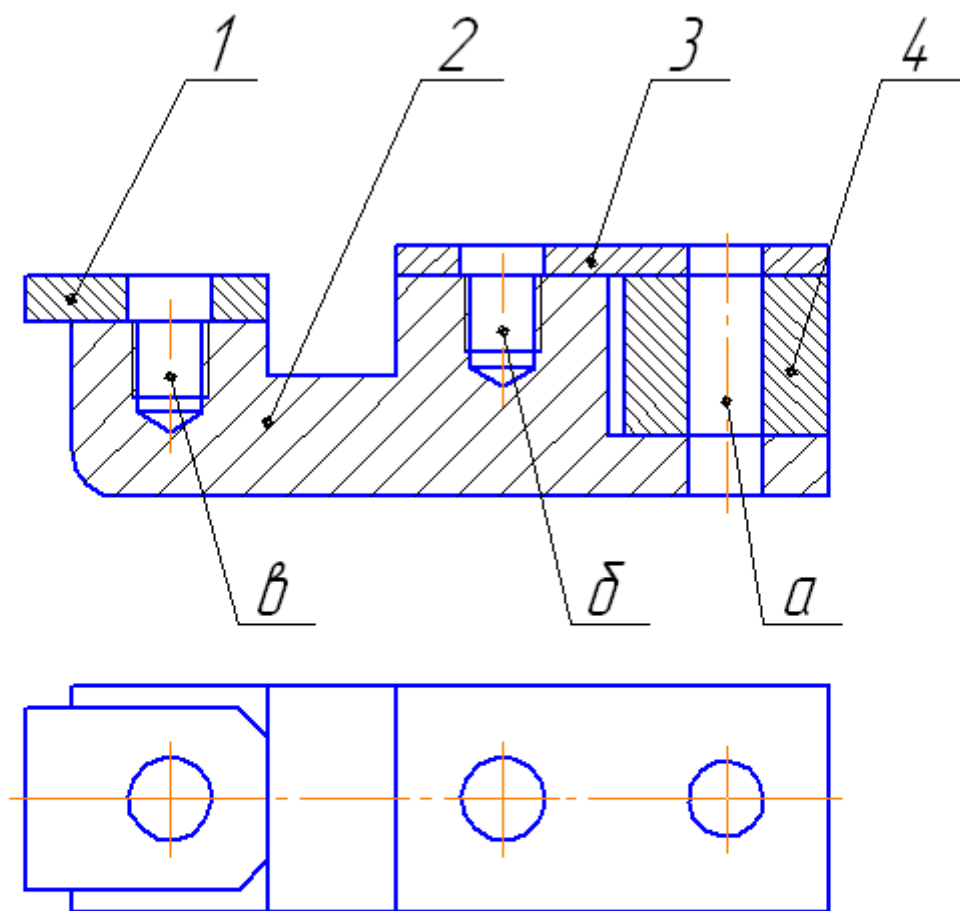
## Вариант 24



1. Выполнить спецификацию и сборочный чертеж соединения, использующего следующие стандартные крепежные изделия: Болт М12 (ГОСТ 7798-70), Винт М10 (ГОСТ 17475-72), Шпилька М10 (ГОСТ 22038-76), Гайка ГОСТ 5915-70, Шайба ГОСТ 6402-70 (под шпильку), Шайба ГОСТ 11371-70.
2. Выполнить чертеж детали поз. 2 (плита)  
а – болтовое соединение, б – винтовое, в – шпильчное

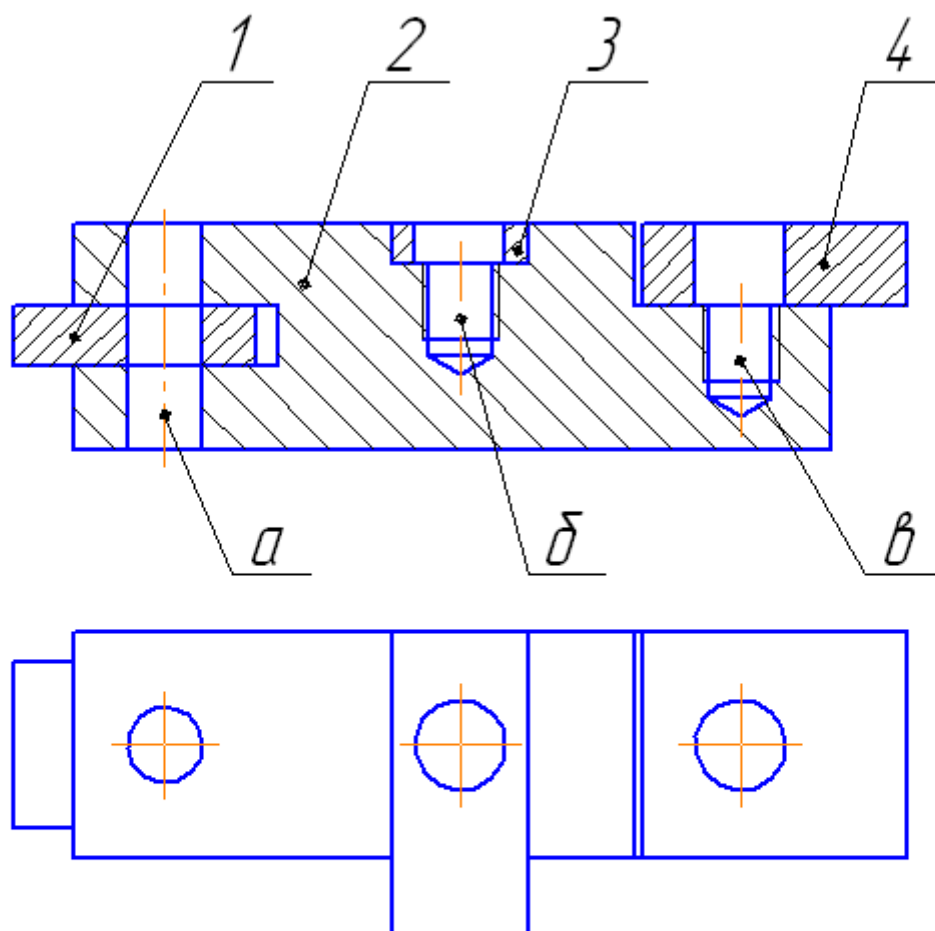


## Вариант 25



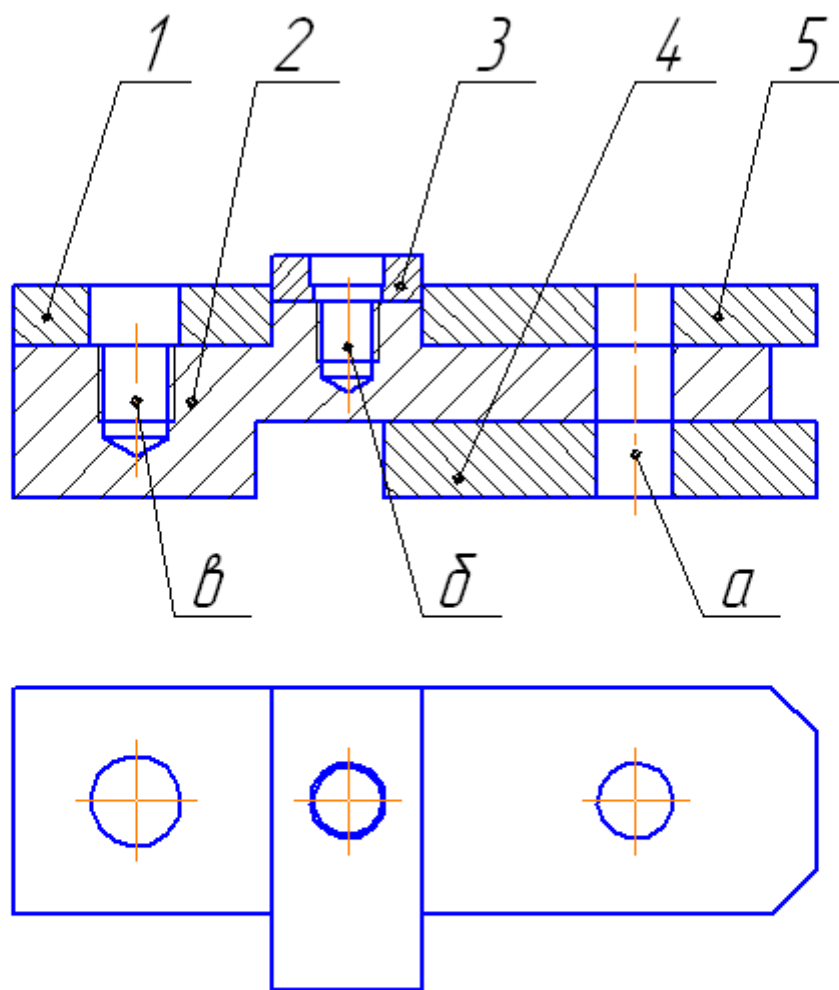
1. Выполнить спецификацию и сборочный чертеж соединения, использующего следующие стандартные крепежные изделия: Болт М10 (ГОСТ 7798-70), Винт М8 (ГОСТ 17474-72), Шпилька М10 (ГОСТ 22034-76), Гайка ГОСТ 5915-70, Шайба ГОСТ 6402-70 (под шпильку), Шайба ГОСТ 11371-70.
2. Выполнить чертеж детали поз. 2 (основание) α-болтовое соединение, δ - винтовое, β - шпильное

## Вариант 26



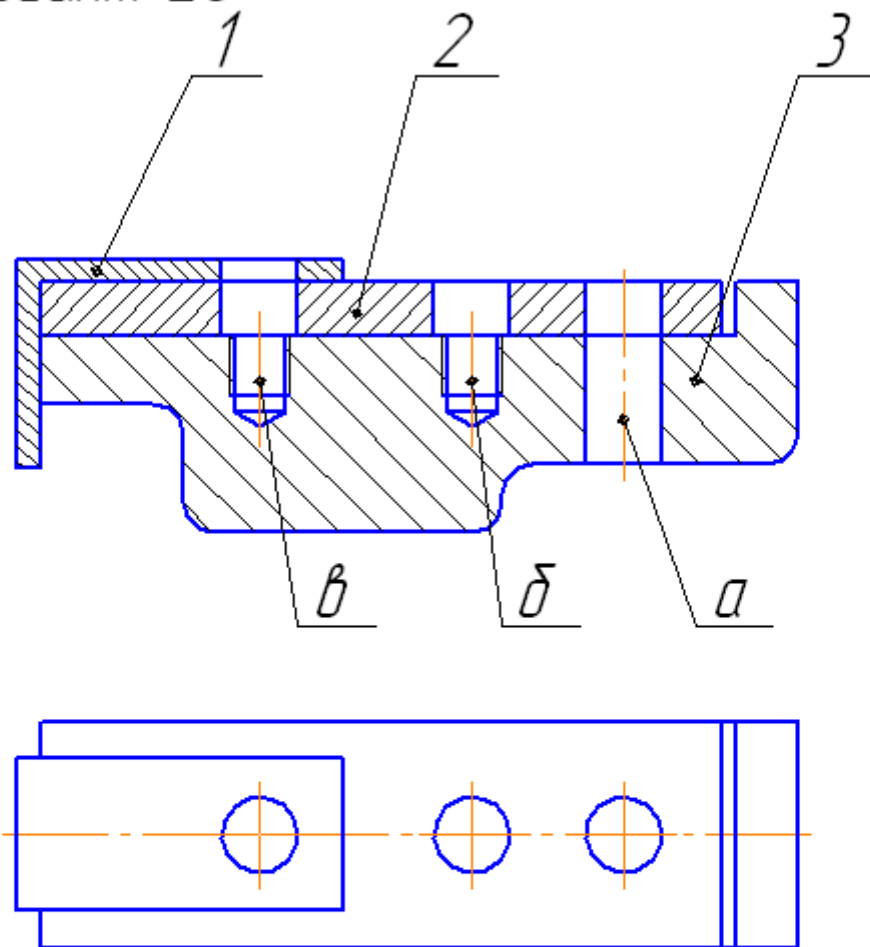
1. Выполнить спецификацию и сборочный чертеж соединения, использующего следующие стандартные крепежные изделия:  
Болт М12 (ГОСТ 7798-70), Винт М8 (ГОСТ 1491-72),  
Шпилька М10 (ГОСТ 22032-76), Гайка ГОСТ 5915-70,  
Шайба ГОСТ 6402-70 (под шпильку), Шайба ГОСТ 11371-70.
2. Выполнить чертеж детали поз. 2 (плита)  
а – болтовое соединение, б – винтовое, в – шпильчное

## Вариант 27



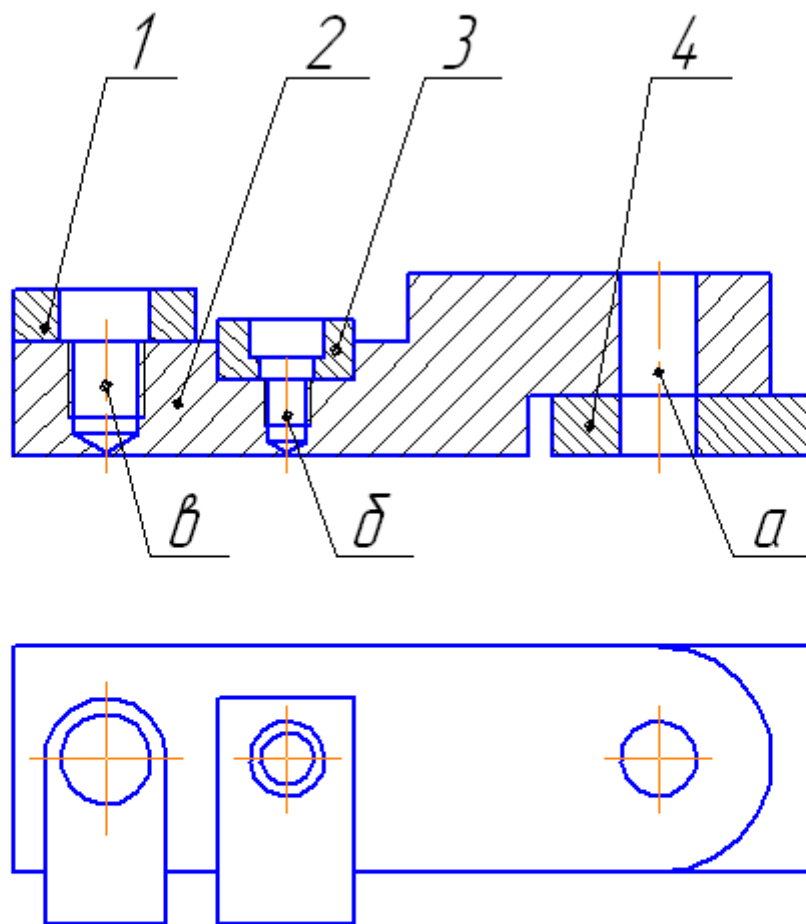
1. Выполнить спецификацию и сборочный чертеж соединения, использующего следующие стандартные крепежные изделия: Болт М12 (ГОСТ 7798-70), Винт М6 (ГОСТ 17474-72), Шпилька М12 (ГОСТ 22032-76), Гайка ГОСТ 5915-70, Шайба ГОСТ 6402-70 (под шпильку), Шайба ГОСТ 11371-70.
2. Выполнить чертеж детали поз. 2 (плита)  
а – болтовое соединение, д – винтовое, в – шпильчное

## Вариант 28



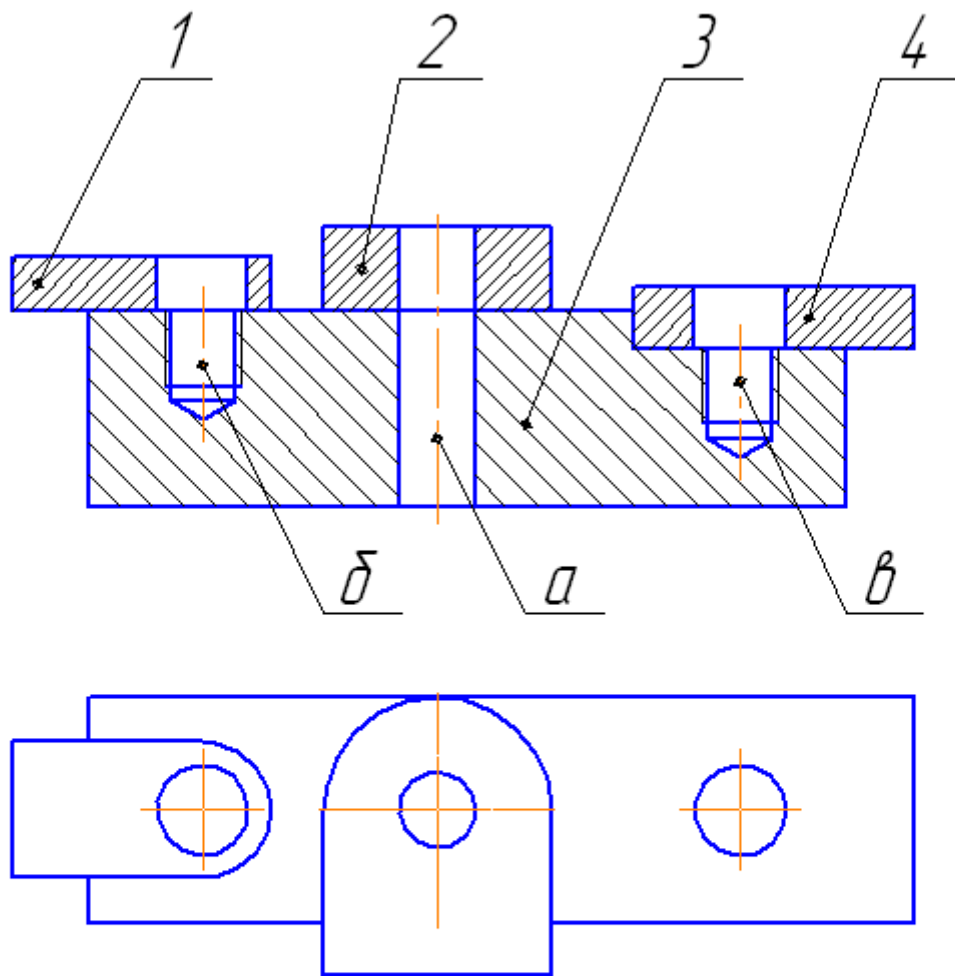
1. Выполнить спецификацию и сборочный чертеж соединения, использующего следующие стандартные крепежные изделия:  
Болт М12 (ГОСТ 7798-70), Винт М8 (ГОСТ 17474-72),  
Шпилька М12 (ГОСТ 22032-76), Гайка ГОСТ 5915-70,  
Шайба ГОСТ 6402-70 (под шпильку), Шайба ГОСТ 11371-70.
2. Выполнить чертеж детали поз. 2 (опора)  
а – болтовое соединение, д – винтовое, в – шпильчатое

## Вариант 29



1. Выполнить спецификацию и сборочный чертеж соединения, использующего следующие стандартные крепежные изделия:  
Болт М12 (ГОСТ 7798-70), Винт М6 (ГОСТ 1491-72),  
Шпилька М10 (ГОСТ 22032-76), Гайка ГОСТ 5915-70,  
Шайба ГОСТ 6402-70 (под шпильку), Шайба ГОСТ 11371-70.
2. Выполнить чертеж детали поз. 2 (башмак)  
а – болтовое соединение, д – винтовое, в – шпильчное

## Вариант 30



1. Выполнить спецификацию и сборочный чертеж соединения, использующего следующие стандартные крепежные изделия:  
Болт М12 (ГОСТ 7798-70), Винт М6 (ГОСТ 17474-72),  
Шпилька М10 (ГОСТ 22032-76), Гайка ГОСТ 5915-70,  
Шайба ГОСТ 6402-70 (под шпильку), Шайба ГОСТ 11371-70.
2. Выполнить чертеж детали поз. 3 (основание)  
а - болтовое соединение,  $\delta$  - винтовое, в - шпильное

Таблица П1 – Основные размеры метрической резьбы (по ГОСТ 9150-59), мм

Шаг резьбы Р	Диаметр резьбы			Высота профиля Н	Шаг резьбы Р	Диаметр резьбы			Высота профиля Н
	Наруж- ный d=D	Средний d=D	Внутрен- ний d=D			Наруж- ный d=D	Сред- ний d=D	Внутрен- ний d=D	
<b>С крупным шагом</b>					<b>С мелким шагом</b>				
0,40	2,0	1,74	1,567	0,216		2,5	2,273	2,121	
0,45	2,5	2,208	2,013	0,243	0,35	3	2,773	2,621	0,189
0,50	3	2,675	2,459	0,270		(3,5)	3,273	3,121	
0,60	(3,5)	3,110	2,850	0,325					
0,70	4	3,546	3,242	0,379		4	3,675	3,459	
0,75	(4,5)	4,013	3,688	0,406		(4,5)	4,175	3,959	
0,80	5	4,480	4,134	0,433		5	4,675	4,459	
1	6	5,350	4,918	0,541		6	5,675	5,459	
1,25	8	7,188	6,647	0,676		8	7,675	7,459	
1,5	10	9,026	8,376	0,812		10	9,675	9,459	
1,75	12	10,863	10,106	0,947	0,5	12	11,675	11,459	0,270
2	(14)	12,701	11,835	1,082		(14)	13,675	13,459	
2	16	14,701	13,835	1,082		16	15,675	15,459	
2,5	(18)	16,376	15,294	1,353		(18)	17,675	17,459	
2,5	20	18,376	17,294	1,353		20	19,675	19,459	
2,5	(22)	20,376	19,294	1,353		(22)	21,675	21,459	
3	24	22,051	20,752	1,624					
3	(27)	25,051	23,752	1,624		6	5,513	5,183	
3,5	30	27,727	26,211	1,894		8	7,513	7,183	
3,5	(33)	30,727	29,211	1,894		10	9,513	9,188	
4	36	33,402	31,670	2,165		12	11,513	11,188	
4	(39)	36,402	34,670	2,165		(14)	13,513	13,188	
4,5	42	39,077	37,129	2,435		16	15,513	15,188	
4,5	(45)	42,077	40,129	2,435	0,75	(18)	17,513	17,188	0,406
5	48	44,752	42,587	2,706		20	19,513	19,188	
5	(52)	48,752	46,587	2,706		(22)	21,513	21,188	
5,5	56	52,428	50,046	2,977		24	23,513	23,188	
5,5	(60)	56,428	54,046	2,977		(27)	26,513	26,188	
6	64	60,103	57,505	3,247		30	29,513	29,188	
6	(66)	64,103	61,505	3,247		(33)	32,513	32,188	
<b>С мелким шагом</b>					<b>С мелким шагом</b>				
	8	7,350	6,918			(45)	44,026	43,376	
	10	9,350	8,918			48	47,026	46,376	

Продолжение табл. П1

	12	11,350	10,918			(52)	51,026	50,376	
	(14)	13,350	12,918		1.5	56	55,026	54,376	0,812
	16	15,350	14,918			(60)	59,026	58,376	
	(18)	17,350	16,918			64	63,026	62,376	
1,0	20	19,350	18,918	0,541		(68)	67,026	66,376	
	(22)	21,350	20,918			72	71,026	70,376	
	24	23,350	22,918			(76)	75,026	74,376	
	(27)	26,350	25,918			80	79,026	78,376	
	30	29,350	28,918			(85)	84,026	83,376	
	(33)	32,350	31,918			90	89,026	88,376	
	36	35,350	34,918			(95)	94,026	93,376	
	(39)	38,350	37,918			100	99,026	98,376	
	42	41,350	40,918			(105)	104,03	103,38	
	(45)	44,350	43,918			110	109,03	108,38	
	48	47,350	46,918			(115)	114,03	113,38	
	(52)	51,350	50,918			(120)	119,03	118,38	
	56	55,350	54,918			125	124,03	123,38	
	(60)	59,350	58,918			(130)	129,03	128,38	
	64	63,350	62,918			140	139,031	138,38	
	(68)	67,350	66,918			(150)	149,03	148,38	
	72	71,350	70,918						
	(76)	75,350	74,918			(18)	16,701	15,835	
	80	79,350	78,918			20	18,701	17,835	
						(22)	20,701	19,835	
	10	9,188	8,647			24	22,701	21,835	
1,25	12	11,188	10,647			(27)	25,701	24,835	
	(14)	13,188	12,647			30	28,701	27,835	
					2,0	(33)	31,701	30,835	1,082
	12	11,026	10,376			36	34,701	33,835	
	(14)	13,026	12,376			(39)	37,701	36,835	
	16	15,026	14,376			42	40,701	39,835	
1,5	(18)	17,026	16,376	0,812		(45)	43,701	42,835	
	20	19,026	18,376			48	46,701	45,835	
	(22)	21,026	20,376			(52)	50,701	49,835	
	24	23,026	22,376			56	54,701	53,835	
	27	26,026	25,376			(60)	58,701	57,835	
	30	29,026	28,376			64	62,701	61,835	
	(33)	32,026	31,376			(68)	66,701	65,835	
	36	35,026	34,376			72	70,701	69,835	
	(39)	38,026	37,376			(76)	74,701	73,835	
	42	41,026	40,376						
	80	78,701	77,835			(120)	118,05	116,75	



Продолжение табл. П1

	(85)	83,701	82,835			125	123,05	121,75	
	90	88,701	87,835			(130)	128,05	126,75	
	(95)	93,701	92,835			140	138,05	136,75	
	100	98,701	97,835		3,0	(150)	148,05	146,75	1,624
	(105)	103,70	102,84			160	158,05	156,75	
	110	108,70	107,84			(170)	168,05	166,75	
	(115)	113,70	112,84			180	178,05	176,75	
2,0	(120)	118,70	117,84	1,082		(190)	188,05	186,75	
	(130)	128,70	127,84						
	140	138,70	137,84						
	(150)	148,70	147,84			(42)	39,402	37,670	
	160	158,70	157,84			(45)	42,402	40,670	
	(170)	168,70	167,84			(48)	45,402	43,670	
	180	178,70	177,84			(52)	49,402	47,670	
	(190)	188,70	187,74			(56)	53,402	51,670	
	200	198,70	197,84			64	61,402	59,670	
						72	69,402	67,670	
	(30)	28,051	26,752			(76)	73,402	71,670	
	(33)	31,051	29,752			80	77,402	75,670	
	36	34,051	32,752			(85)	82,402	80,670	
	(39)	37,051	35,752			90	87,402	85,670	
	42	40,051	38,752			(95)	92,402	90,670	
	(45)	43,051	41,752			100	97,402	95,670	
3,0	48	46,051	44,752	1,624		(105)	102,40	100,67	
	(52)	50,051	48,752			110	107,40	105,67	
	56	54,051	52,752		4,0	(115)	112,40	110,67	
	(60)	58,051	56,752			(120)	117,40	115,67	
	64	62,051	60,752			125	122,40	120,67	
	(68)	66,051	64,752			(130)	127,40	125,67	
	72	70,051	68,752			140	137,40	135,67	
	(76)	74,051	72,752			(150)	147,40	145,67	
	80	78,051	76,752			160	157,40	155,67	
	(85)	83,051	81,752			(170)	167,40	165,67	
	90	88,051	86,752			180	177,40	175,67	
	(95)	93,051	91,752			(190)	187,40	185,67	
	100	98,051	96,752			200	197,40	195,67	
	(105)	103,05	101,75						
	110	108,05	106,75						
	(115)	113,05	111,75						

Таблица П1 - Размеры и предельные отклонения диаметров отверстий

## резьбы с мелким шагом (мм)

Диаметр резьбы d	Шаг резьбы P	Диаметр отверстия под резьбу с полем допуска				
		4H5H; 5H; 5H6H; 6H; 7H	6G; 7G	4H5H; 5H	5H6H; 6H; 6G	7H; 7G
		Номинал			Отклонения	
2,5 3 3,5	0,35	2,15 2,65 3,15	2,17 2,67 3,17	+ 0,05	+ 0,07	–
4 4,5 5 5,5	0,5	3,50 4,00 4,50 5,00	3,52 4,02 4,52 5,02	+ 0,08	+ 0,10	+ 0,14
6	0,5	5,50	5,52	+ 0,08	+ 0,10	+ 0,14
	0,75	5,20	5,23	+ 0,11	+ 0,17	+ 0,22
8	0,5	7,50	7,52	+ 0,08	+ 0,10	+ 0,14
	0,75	7,20	7,23	+ 0,11	+ 0,17	+ 0,22
	1	6,95	7,00	+ 0,17	+ 0,20	+ 0,26
10	0,5	9,50	9,53	+ 0,08	+ 0,10	+ 0,14
	0,75	9,20	9,23	+ 0,11	+ 0,17	+ 0,22
	1	8,95	9,00	+ 0,17	+ 0,20	+ 0,26
	1,25	8,70	8,75	+ 0,17	+ 0,20	+ 0,26
12	0,5	11,50	11,52	+ 0,08	+ 0,10	+ 0,14
	0,75	11,20	11,23	+ 0,11	+ 0,17	+ 0,22
	1	10,99	11,00	+ 0,17	+ 0,17	+ 0,26
	1,25	10,70	10,75	+ 0,17	+ 0,20	+ 0,26
	1,5	10,43	10,50	+ 0,19	+ 0,22	+ 0,30
14	0,5	13,50	13,52	+ 0,08	+ 0,10	+ 0,14
	0,75	13,20	13,23	+ 0,11	+ 0,17	+ 0,22
	1	12,95	13,00	+ 0,17	+ 0,17	+ 0,26
	1,25	12,70	12,75	+ 0,17	+ 0,20	+ 0,26
	1,5	12,43	12,50	+ 0,19	+ 0,22	+ 0,30
16	0,5	15,50	15,52	+ 0,08	+ 0,10	+ 0,14
	0,75	15,20	15,23	+ 0,11	+ 0,17	+ 0,22
	1	14,95	15,00	+ 0,17	+ 0,20	+ 0,26
	1,5	14,43	14,50	+ 0,19	+ 0,22	+ 0,30
18	0,5	17,50	17,52	+ 0,08	+ 0,10	+ 0,14
	0,75	17,20	17,23	+ 0,11	+ 0,17	+ 0,22
	1	16,95	17,00	+ 0,17	+ 0,20	+ 0,26
	1,5	16,43	16,50	+ 0,19	+ 0,22	+ 0,30
	2	15,90	15,95	+ 0,24	+ 0,30	+ 0,40
20	0,5	19,50	19,52	+ 0,08	+ 0,10	+ 0,14
	0,75	19,20	19,23	+ 0,11	+ 0,17	+ 0,22
	1	18,95	19,00	+ 0,17	+ 0,20	+ 0,26
	1,5	18,43	18,50	+ 0,19	+ 0,22	+ 0,30
	2	17,90	17,95	+ 0,24	+ 0,30	+ 0,40
22	0,5	21,50	21,52	+ 0,08	+ 0,10	+ 0,14
	0,75	21,20	21,23	+ 0,11	+ 0,17	+ 0,22
	1	20,95	21,00	+ 0,17	+ 0,20	+ 0,26
	1,5	20,43	20,50	+ 0,19	+ 0,22	+ 0,30
	2	19,90	19,95	+ 0,24	+ 0,30	+ 0,40
24	0,75	23,20	23,23	+ 0,11	+ 0,17	+ 0,22
	1	22,95	23,00	+ 0,17	+ 0,20	+ 0,26
	1,5	22,43	22,50	+ 0,19	+ 0,22	+ 0,30
	2	21,90	21,95	+ 0,24	+ 0,30	+ 0,40

Продолжение табл. П1

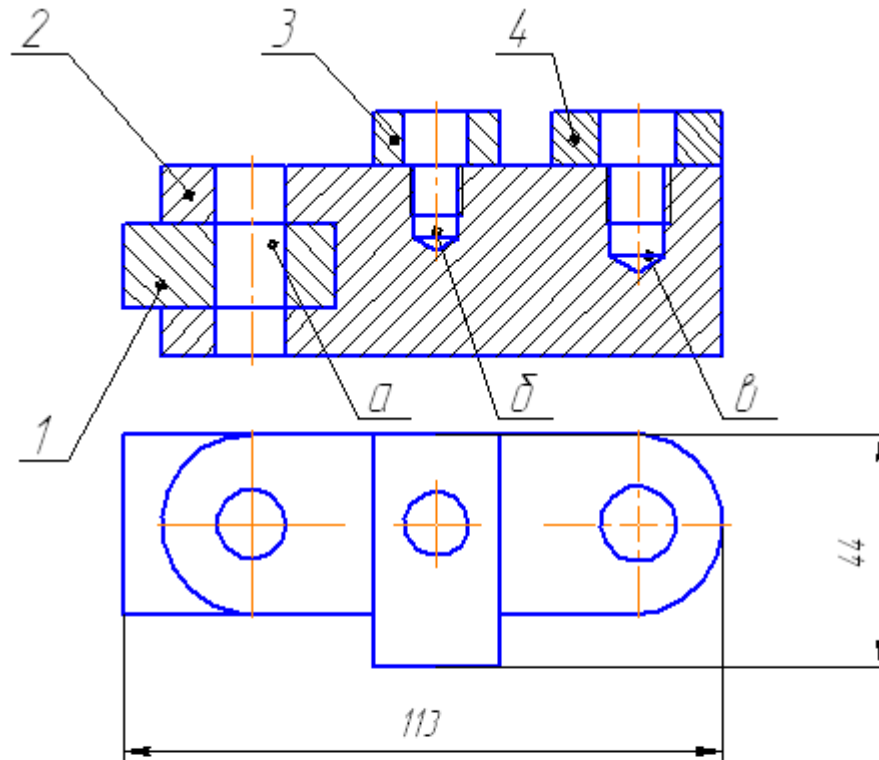
27	0,75	26,20	26,23	+ 0,11	+ 0,17	+ 0,22
	1	25,95	26,00	+ 0,17	+ 0,20	+ 0,26
	1,5	25,43	25,50	+ 0,19	+ 0,22	+ 0,30
	2	24,90	24,95	+ 0,24	+ 0,30	+ 0,40
30	0,75	29,20	29,23	+ 0,11	+ 0,17	+ 0,22
	1	28,95	29,00	+ 0,17	+ 0,20	+ 0,26
	1,5	28,43	28,50	+ 0,19	+ 0,22	+ 0,30
	2	27,90	27,95	+ 0,24	+ 0,30	+ 0,40
33	3	26,85	26,90	+ 0,30	+ 0,40	+ 0,53
	0,75	32,20	32,23	+ 0,11	+ 0,17	+ 0,22
	1	31,95	32,00	+ 0,17	+ 0,20	+ 0,26
	1,5	31,43	31,50	+ 0,19	+ 0,22	+ 0,30
36	2	30,90	30,95	+ 0,24	+ 0,30	+ 0,40
	3	29,85	29,90	+ 0,30	+ 0,40	+ 0,53
	1	34,95	35,00	+ 0,17	+ 0,20	+ 0,26
	1,5	34,43	34,50	+ 0,19	+ 0,22	+ 0,30
39	2	33,90	33,95	+ 0,24	+ 0,30	+ 0,40
	3	32,85	32,90	+ 0,30	+ 0,40	+ 0,53
	1	37,95	38,00	+ 0,17	+ 0,20	+ 0,26
	1,5	37,43	37,50	+ 0,19	+ 0,22	+ 0,30
42	2	36,90	36,95	+ 0,24	+ 0,30	+ 0,40
	3	35,85	35,90	+ 0,30	+ 0,40	+ 0,53
	1	40,95	41,00	+ 0,17	+ 0,20	+ 0,26
	1,5	40,43	40,50	+ 0,19	+ 0,22	+ 0,30
45	2	39,90	39,95	+ 0,24	+ 0,30	+ 0,40
	3	38,85	38,90	+ 0,30	+ 0,40	+ 0,53
	4	37,80	37,85	+ 0,36	+ 0,48	+ 0,62
	1	43,95	44,00	+ 0,17	+ 0,20	+ 0,26
45	1,5	43,43	43,50	+ 0,19	+ 0,22	+ 0,30
	2	42,90	42,95	+ 0,24	+ 0,30	+ 0,40
	3	41,85	41,90	+ 0,30	+ 0,40	+ 0,53
	4	40,80	40,85	+ 0,36	+ 0,48	+ 0,62

Таблица П2 - Размеры и предельные отклонения диаметров отверстий  
резьбы с крупным шагом (мм)

Диаметр резьбы	Шаг резьбы	Диаметр отверстия под резьбу с полем допуска				
		4H5H; 5H; 5H6H; 6H; 7H	6G; 7G	4H5H; 5H	5H6H; 6H; 6G	7H; 7G
		Номинал			Отклонения	
2,5	0,45	2,05	2,07	+ 0,07	+ 0,09	–
3	0,5	2,50	2,52	+ 0,08	+ 0,10	+ 0,14
3,5	0,6	2,90	2,93	+ 0,08	+ 0,11	+ 0,15
4	0,7	3,30	3,33	+ 0,08	+ 0,12	+ 0,16
4,5	0,75	3,70	3,73	+ 0,11	+ 0,17	+ 0,22
5	0,8	4,20	4,23	+ 0,09	+ 0,19	+ 0,18
6	1	4,95	5,0	+ 0,17	+ 0,20	+ 0,26
8	1,25	6,70	6,75	+ 0,17	+ 0,20	+ 0,26
10	1,5	8,43	8,50	+ 0,19	+ 0,22	+ 0,30
12	1,75	10,20	10,25	+ 0,21	+ 0,27	+ 0,36
14	2	11,90	11,95	+ 0,24	+ 0,30	+ 0,40
16		13,90	13,95			
18	2,5	15,35	15,40	+ 0,30	+ 0,40	+ 0,53
20		17,35	17,40			
22		19,35	19,40			
24	3	20,85	20,90	+ 0,30	+ 0,40	+ 0,53
27		23,85	23,90			
30	3,5	26,30	26,35	+ 0,36	+ 0,48	+ 0,62
33	3,5	29,30	29,35			
36	4	31,80	31,85			
39	4	34,80	34,85	+ 0,36	+ 0,48	+ 0,62
42	4,5	37,25	37,30	+ 0,41	+ 0,55	+ 0,73
45	4,5	40,25	40,30	+ 0,41	+ 0,55	+ 0,73
48	5	42,70	42,80	+ 0,45	+ 0,60	+ 0,80
52		46,70	46,80			
56	5,5	50,20	50,30			
60		54,20	54,30			
64	6	57,70	57,80	+ 0,45	+ 0,60	+ 0,80
68		61,70	61,80			

5. Работа № 5 «Резьбовые соединения». Пример выполнения

Рассмотрим выполнение данного задания на примере шпилечного соединения. Построим конструктивные изображения соединений. Вариант задания показан на Рисунке 1. Исходные данные следующие:



1. Выполнить спецификацию и сборочный чертеж соединения, использующего следующие стандартные крепежные изделия: Болт М12 (ГОСТ 7798-70), Винт М10 (ГОСТ 1491-72), Шпилька М12 (ГОСТ 22034-76), Гайка ГОСТ 5915-70, Шайба ГОСТ 6402-70 (под шпильку), Шайба ГОСТ 11371-70.
2. Выполнить чертеж детали поз 2 (основание)  
а - болтовое соединение, б - винтовое, в - шпилечное

Рисунок1 – Пример задания работы № 1 "Резьбовые соединения"

5.1 Построение шпилечного соединения

Шпилька ГОСТ 22034-76 имеет глубину ввинчивания ( $l_{вв}$ )  $1,25d$ , где  $d$  – диаметр резьбы. Это означает, что материал основания, например, чугун. Рассчитайте параметры отверстия.

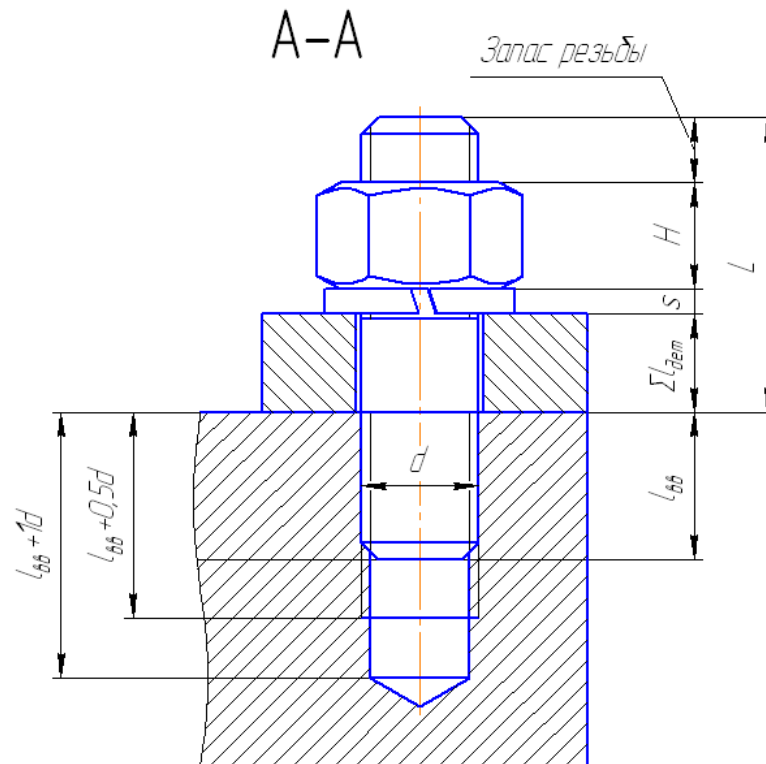


Рисунок 2 – Расчетные параметры шпилечного соединения

Глубина ввинчивания  $l_{\text{вв}} = 1,25d = 1,25 * 12 = 15 \text{ мм}$

Глубина отверстия  $= l_{\text{вв}} + d = 15 + 12 = 27 \text{ мм}$

Глубина резьбы  $= l_{\text{вв}} + 0,5d = 15 + 0,5 * 12 = 21 \text{ мм}$

1. Вставьте из библиотеки [Прочие](#) ▶ [Прикладная библиотека](#)

[КОМПАС](#) ▶ [Резьбовые отверстия](#) ▶ [Глухое отверстие](#). В диалоговом окне задайте следующие параметры (Рисунок3):

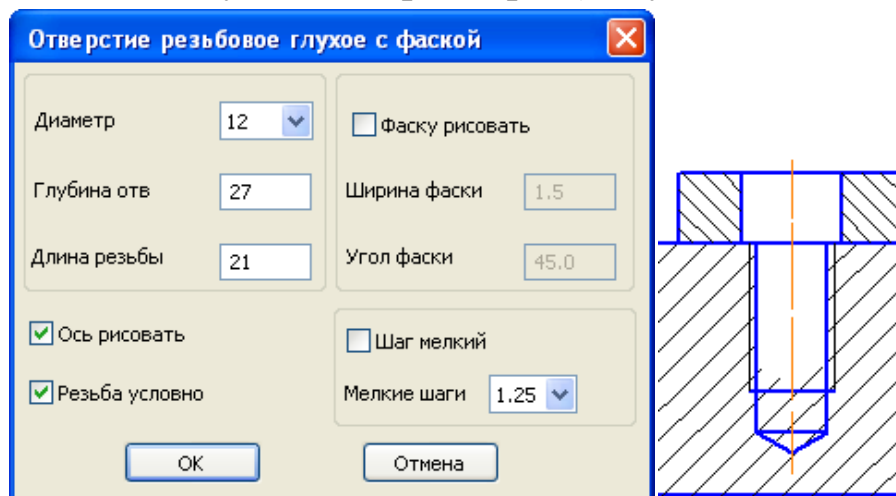



Рисунок 3 – Диалоговое окно и вставка глухого резьбового отверстия

Если отверстие заходит за толщину основания, толщину необходимо увеличить (чтобы, примерно, расстояние от границы отверстия до нижней границы основания было не менее  $1d$ ), используя для этого команду редактирования [Деформация сдвигом](#) .

2. Вставьте из библиотеки [Машиностроение](#) ▶ [Конструкторская библиотека](#) ▶ [Шпильки](#) ▶ [Шпилька ГОСТ22034-76](#). В диалоговом окне задайте следующие параметры (Рисунок4) (длину можно произвольную, или расчетную, приведенную к стандартной). Не забудьте включить опцию [Создать объект спецификации](#)!

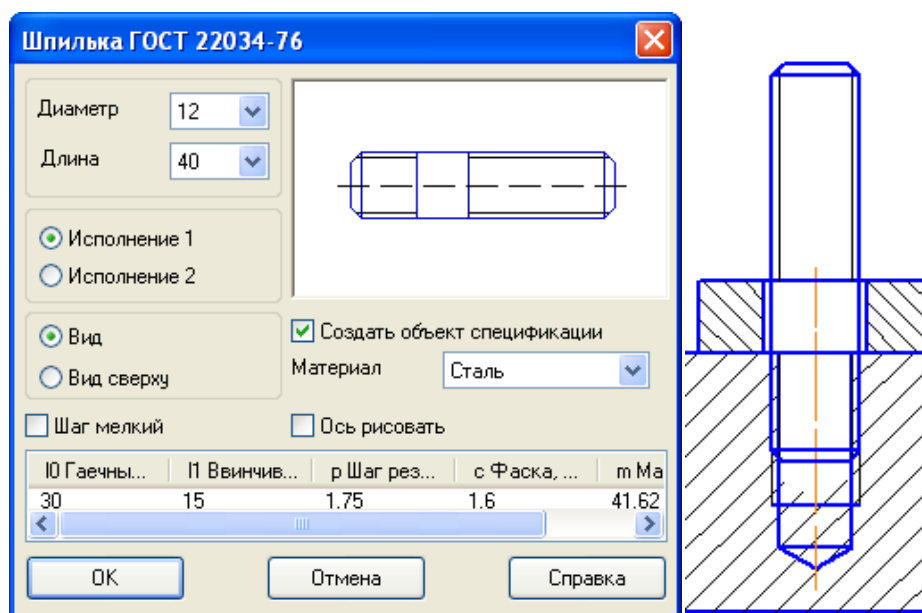


Рисунок4 – Диалоговое окно и вставка шпильки

3. После вставки Шпильки появится окно строки спецификации (Рисунок5), нажмите ОК.

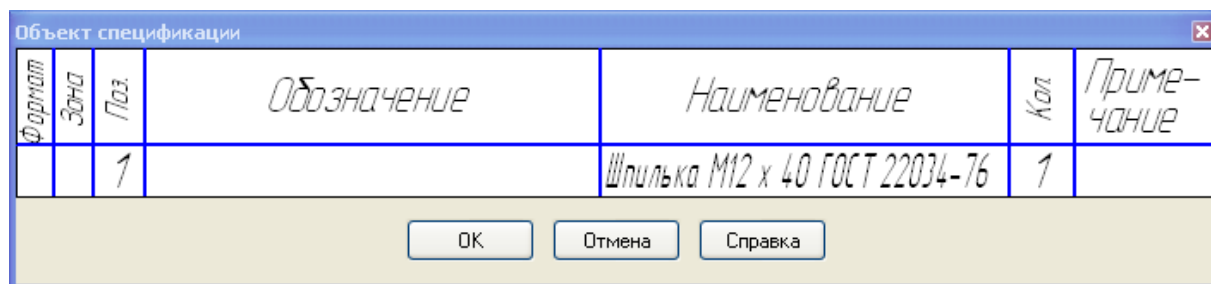


Рисунок5 – Окно строки спецификации

4. После появления диалогового окна простановки позиционной линии-выноски (Рисунок6):

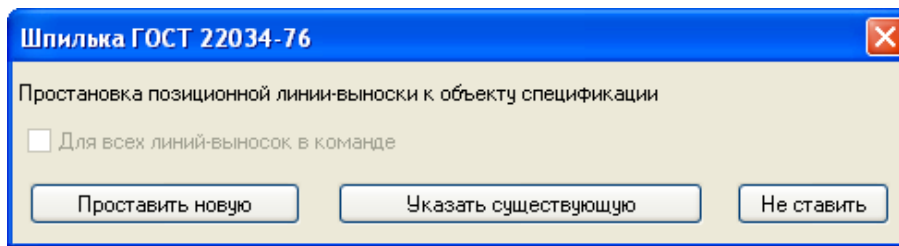


Рисунок6 – Окно простановки позиционной линии-выноски

Выберите кнопку [Проставить новую](#) и создайте позиционную линию-выноску на шпильку (Рисунок7). Выйдите из команды вставки шпильки.

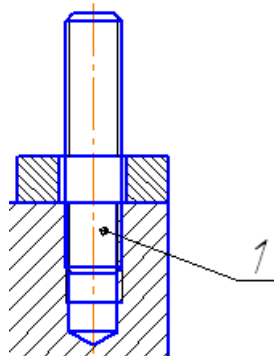


Рисунок7 – Проставлена позиционная линия-выноски

Если отверстие в присоединяемой детали меньше и равно диаметру шпильки, отредактируйте его, увеличив диаметр.

5. Вставьте из библиотеки [Машиностроение](#) ▶ [Конструкторская библиотека](#) ▶ [Шайбы](#) ▶ [Плоская шайба](#) (Шайба ГОСТ11371-78). В диалоговом окне задайте следующие параметры (Рисунок8). Не забудьте включить опцию [Создать объект спецификации](#)!



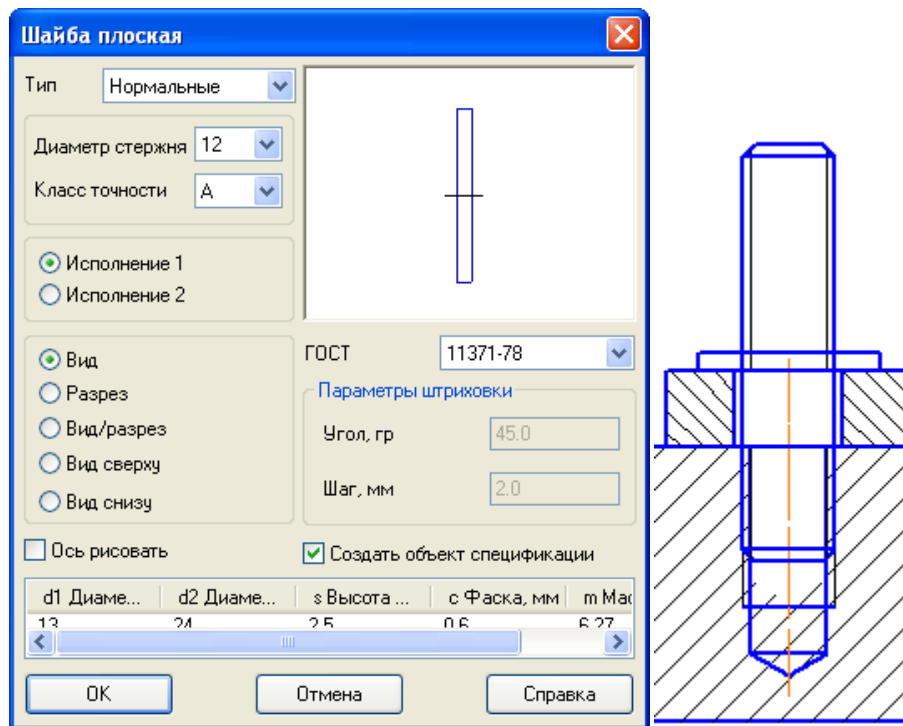


Рисунок8 – Диалоговое окно и вставка шайбы

6. После вставки Шайбы появится окно строки спецификации (Рисунок9), нажмите ОК.

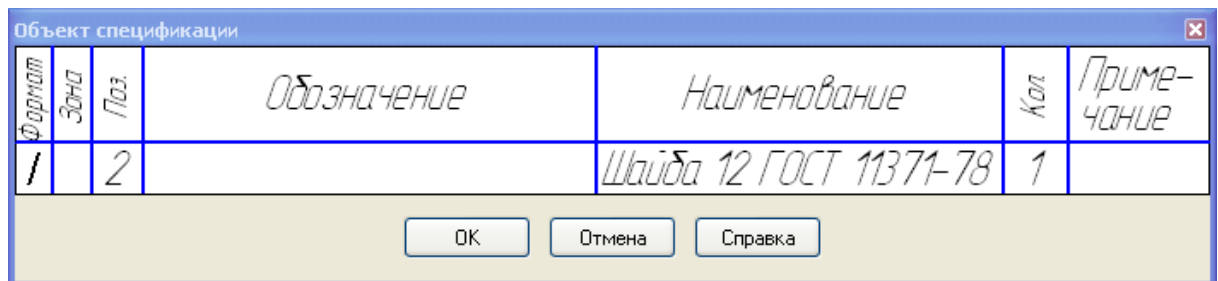


Рисунок9 – Окно строки спецификации

7. После появится диалоговое окно простановки позиционной линии-выноски (Рисунок10):

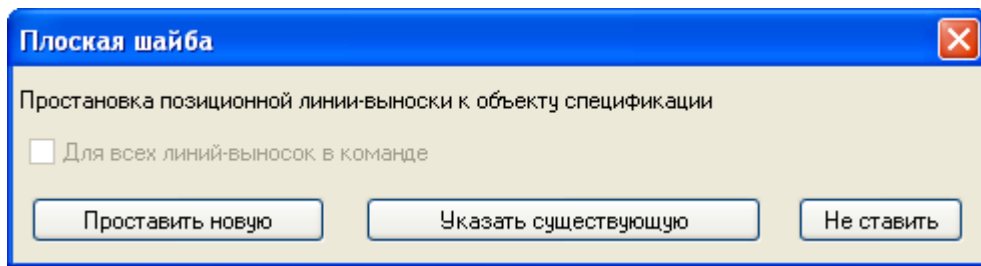


Рисунок10 – Окно простановки позиционной линии-выноски

Выберите кнопку [Указать существующую](#) и укажите позиционную линию-выноску на шпильку (Рисунок11). Выйдите из команды вставки шайбы.

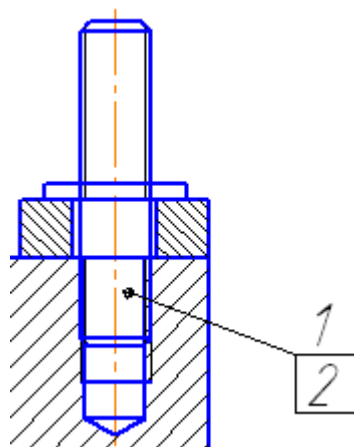


Рисунок11 – Добавлена позиция на Шайбу

8. Вставьте из библиотеки [Машиностроение](#) ▶ [Конструкторская библиотека](#) ▶ [Гайки](#) ▶ [Гайки шестигранные](#) ▶ [Гайки нормальные](#) ▶ [Гайка ГОСТ5915-70](#). В диалоговом окне задайте следующие параметры (Рисунок12). Не забудьте включить опцию [Создать объект спецификации](#)!

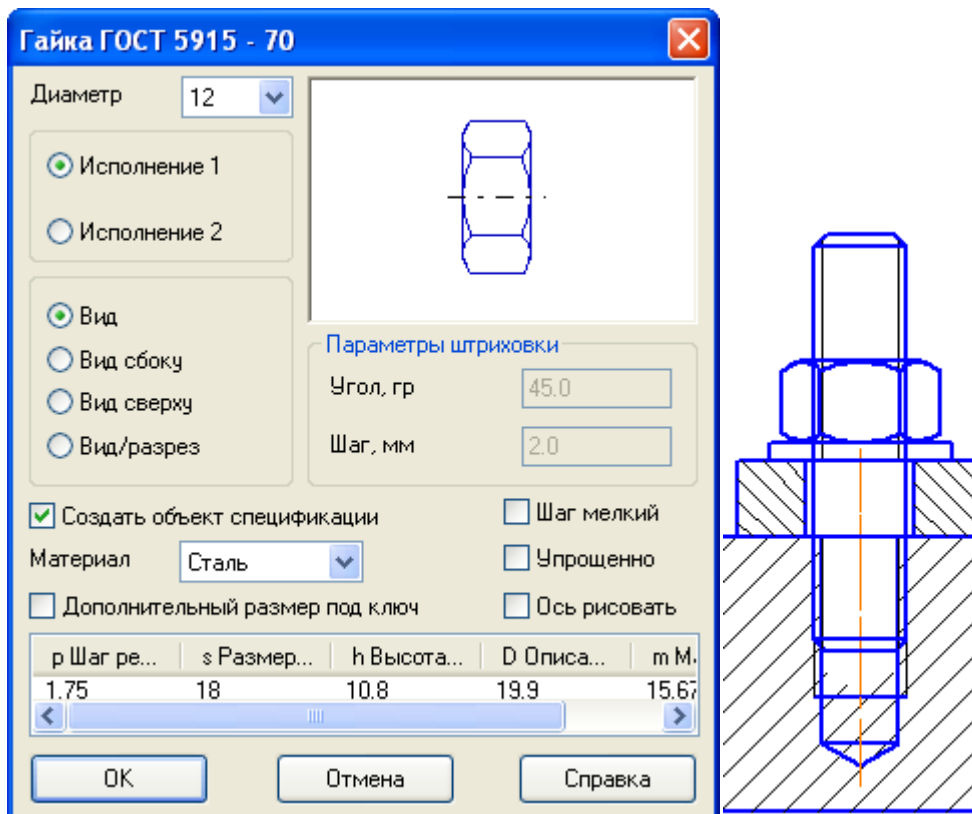


Рисунок12 – Диалоговое окно и вставка гайки

9. После вставки Гайки появится окно строки спецификации (Рисунок13), нажмите ОК.

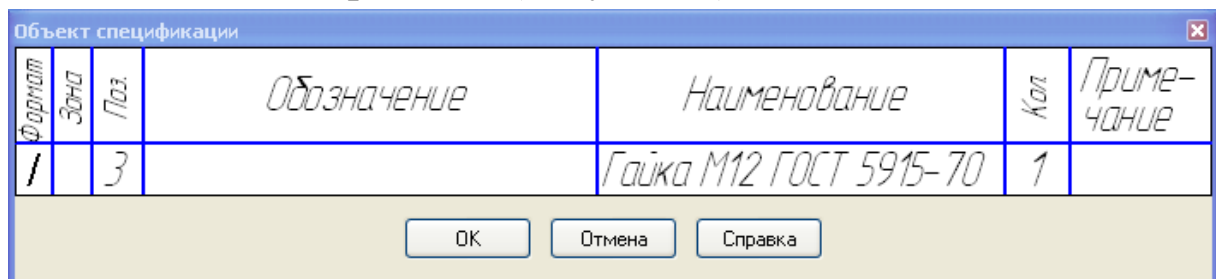


Рисунок13 – Окно строки спецификации

10. После появится диалоговое окно простановки позиционной линии-выноски (Рисунок14):

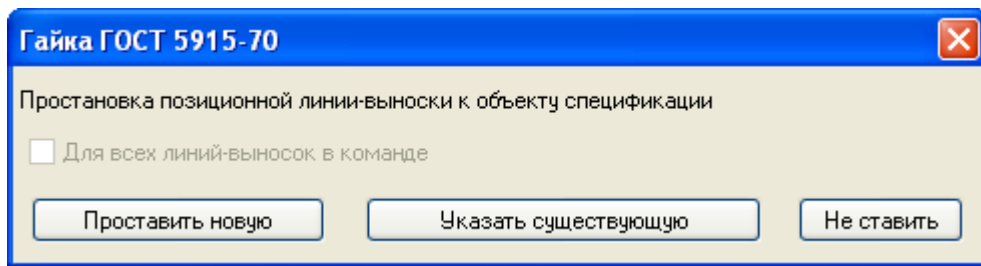


Рисунок14 – Окно простановки позиционной линии-выноски

Выберите кнопку **Указать существующую** и укажите позиционную линию-выноску на шпильку (Рисунок15). Выйдите из команды вставки гайки.

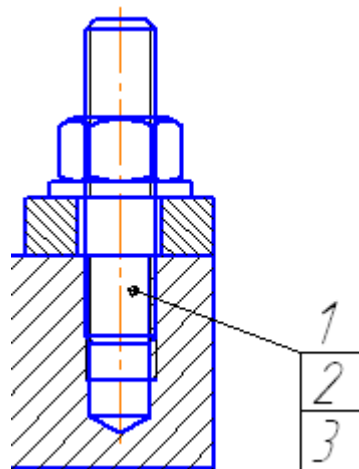


Рисунок15 – Добавлена позиция на Гайку

11. Измените за ручку  $L$  длину шпильки так, чтобы запас резьбы шпильки был примерно  $0,5d$  (Рисунок16):

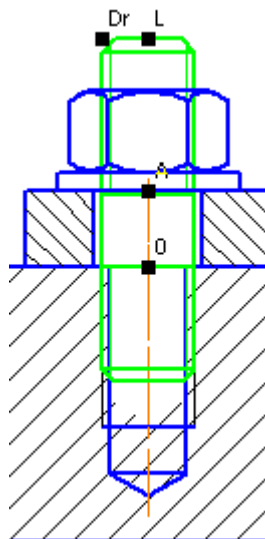



Рисунок16 – Диалоговое окно и вставка гайки

12. После редактирования снова появится окно строки спецификации (Рисунок17) с измененными параметрами Шпильки, нажмите ОК.

Формат	Зона	Поз.	Обозначение	Наименование	Кол.	Примечание
		1		Шпилька М12 х 30 ГОСТ 22034-76	1	

OK    Отмена    Справка

Рисунок17 – Окно строки спецификации

13. Отредактируйте изображение, удалите и заново выполните штриховку нужной области, обрежьте лишние фрагменты линий, используя команду редактирования [Усечь кривую](#) . Окончательное изображение шпилечного соединения представлено на Рисунке18.

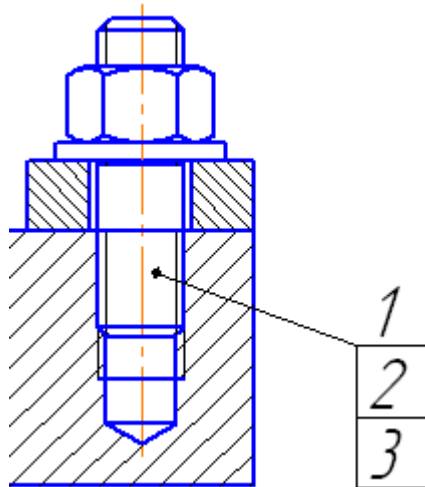


Рисунок18 – Отредактированное изображение шпилечного соединения

14. Остальные стандартные крепежные изделия и отверстия под них вставляются аналогично рассмотренному выше.

#### 5.2. Построение сборочного чертежа и спецификации

1. После вставки всех стандартных крепежных изделий и

внесения необходимых изменений в соединяемые детали, приступайте к оформлению сборочного чертежа и созданию спецификации.

2. На все стандартные крепежные изделия позиции уже стоят. Проставьте позиции на остальные компоненты сборочной

единицы, используя команду [Обозначение позиций](#) .

3. Выделите любым удобным способом изображение одной составной части, например, Планки, на всех изображениях и добавьте в выделение номер позиции (Рисунок19).

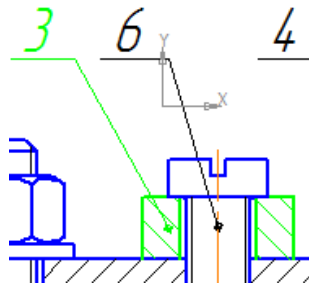


Рисунок19 – Выделение Планки и номера позиции

4. Выберите команду меню [Спецификация](#) ▶ [Добавить объект](#). В появившемся диалоговом окне (Рисунок20) выберите раздел спецификации – [Детали](#), нажмите [Создать](#).

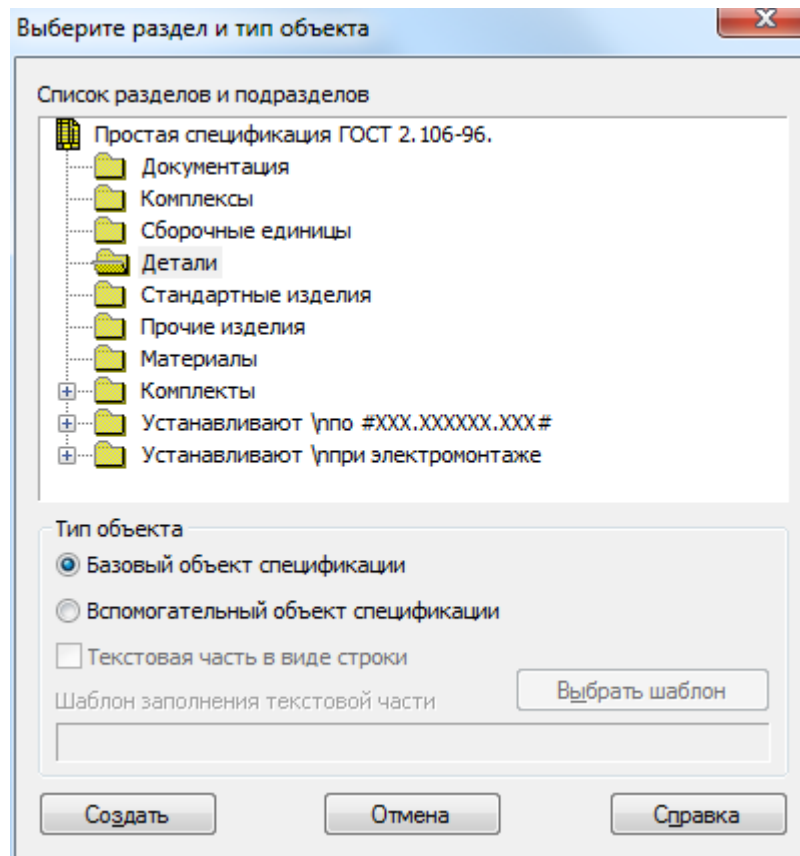


Рисунок20 – Окно выбора раздела спецификации

5. В появившемся окне строки спецификации, заполните свойства объекта – *Формат*, *Обозначение*, *Наименование* (Рисунок21).

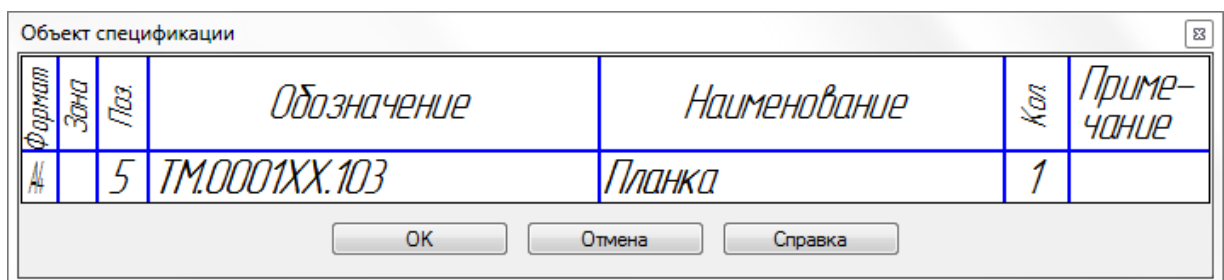


Рисунок21 – Окно заполнения свойств объекта спецификации

6. Если по каким-то причинам, вы, при вставке из библиотеки стандартного крепежного изделия, не отмечали опцию *Создать объект спецификации*, то, также выделите на всех изображениях изображение стандартного изделия например, Винта и номер позиции (Рисунок22).

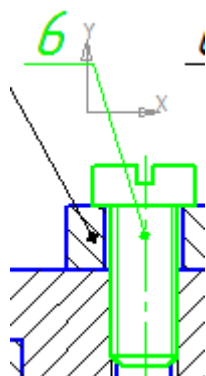


Рисунок22 – Выделение Винта и номера позиции

7. Выберите команду меню [Спецификация](#) ▶ [Добавить объект](#). В появившемся диалоговом окне (Рисунок23) выберите раздел спецификации – [Стандартные изделия](#), нажмите кнопку [Выбрать шаблон](#).

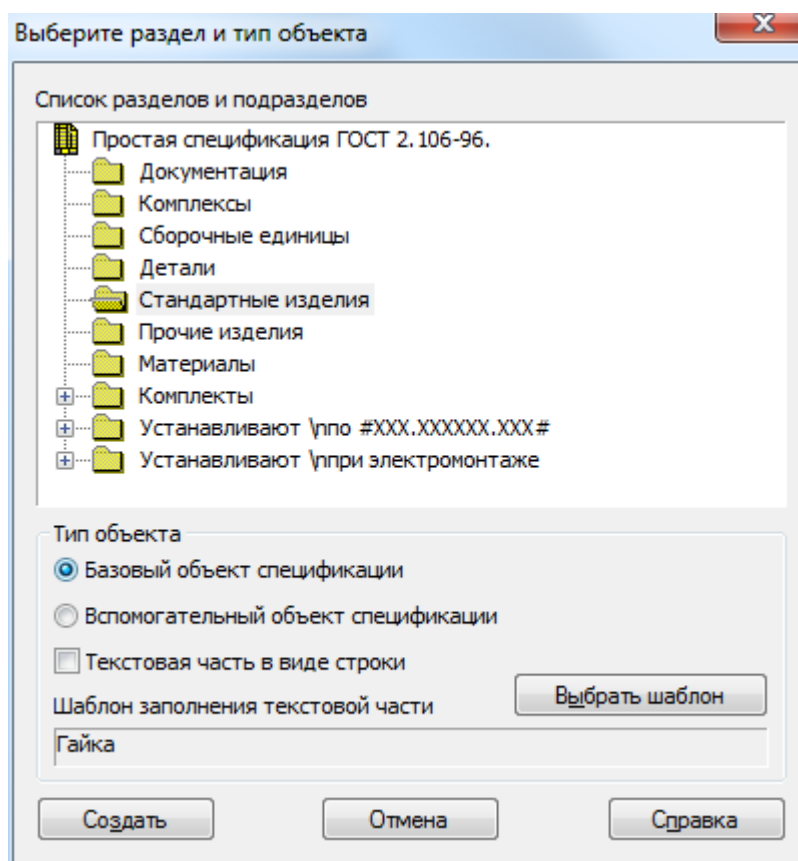


Рисунок23 – Окно выбора раздела спецификации

8. В появившемся диалоговом окне выберите раздел [Крепежные изделия](#) ▶ [Винт](#) (Рисунок24).



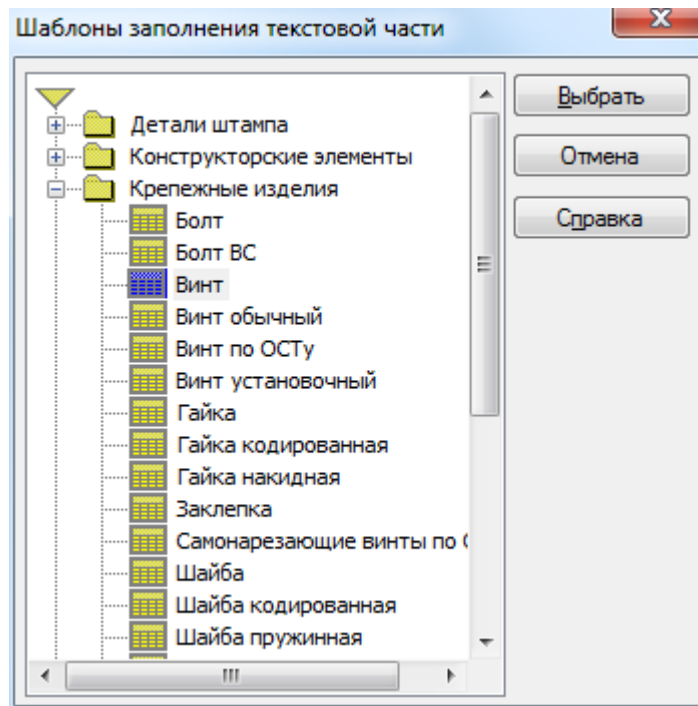


Рисунок24 – Изменение шаблона текстовой части

9. В появившемся окне строки спецификации, проверьте, а при необходимости, измените свойства объекта – [Наименование](#) (Рисунок25).

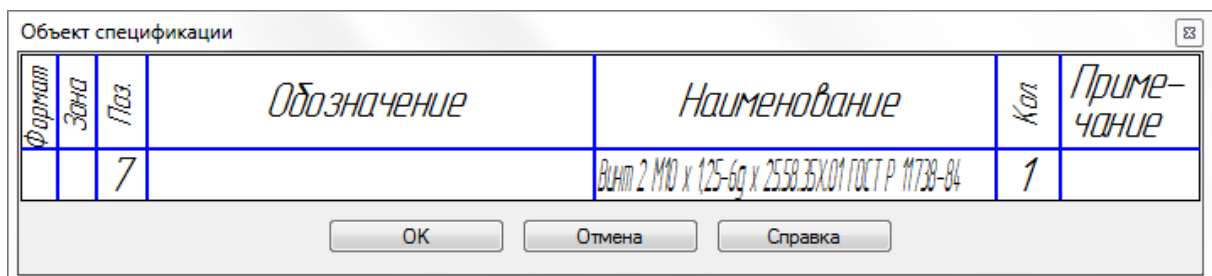


Рисунок25 – Окно заполнения свойств объекта спецификации

10. Для добавления позиции на стандартное изделие, так, чтобы позиции были на одной выносной линии (для шпилечного и болтового соединений), выделите, например, Шайбу болтового соединения и номер позиции, который уже проставлен на Болт и Гайку (Рисунок26).

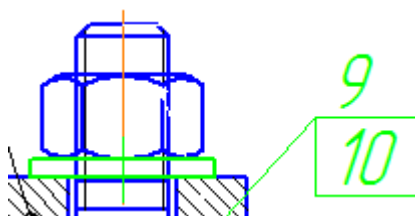


Рисунок26 – Выделение Шайбы и номера позиции

11. Повторите действия для Шайбы, подобно описанным в п.п. 8, 9, 10. Номер позиции с полочкой на шайбу автоматически добавится к существующим (Рисунок27).

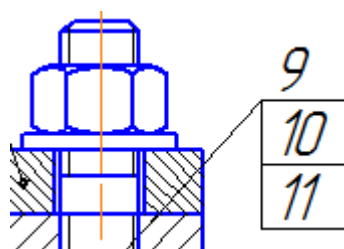




Рисунок27 – Окончательное изображение номеров позиций

12. Создайте файл Спецификация.

13. Выберите команду [Управление сборкой](#) . В появившемся диалоговом окне выберите команду [Подключить документ](#)  (Рисунок28) и выберите файл сборки.

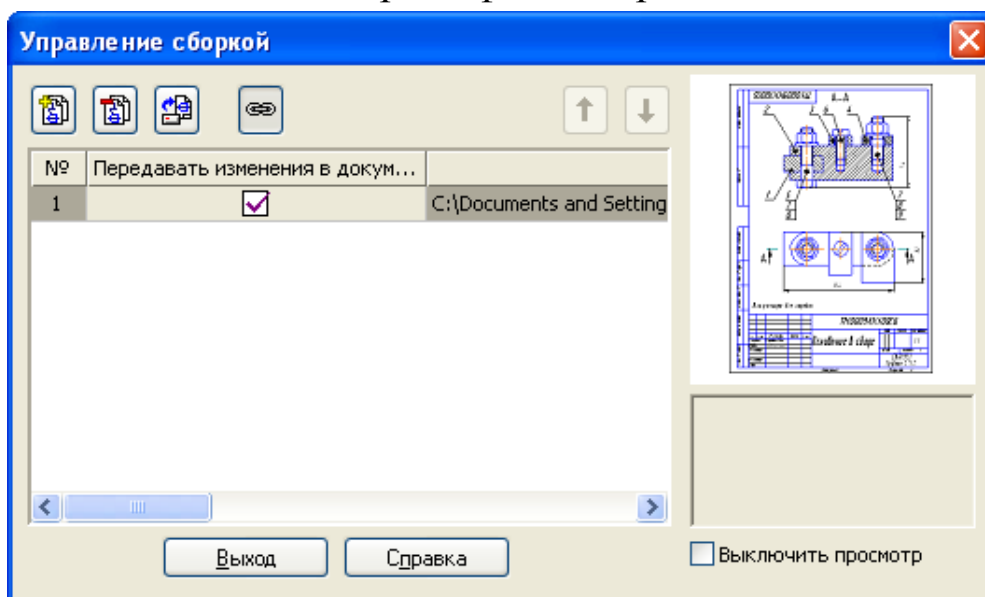



Рисунок28 – Диалоговое окно [Управление сборкой](#)

14. Автоматически в спецификации отобразятся все компоненты сборки, созданные на предыдущих шагах. Добавьте

раздел Документация, используя кнопку [Добавить раздел](#) . На панели свойств выберите вкладку [Документы](#), нажмите кнопку [Добавить документ](#) и укажите файл сборки (Рисунок29), на появившийся вопрос, ответьте Да. В результате все данные основной надписи сборочного чертежа будут скопированы в строку спецификации.

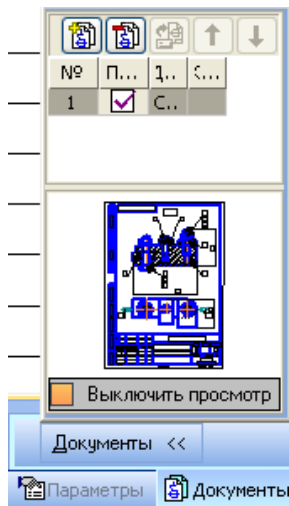


Рисунок29 – Панель свойств строки раздела [Документация](#)

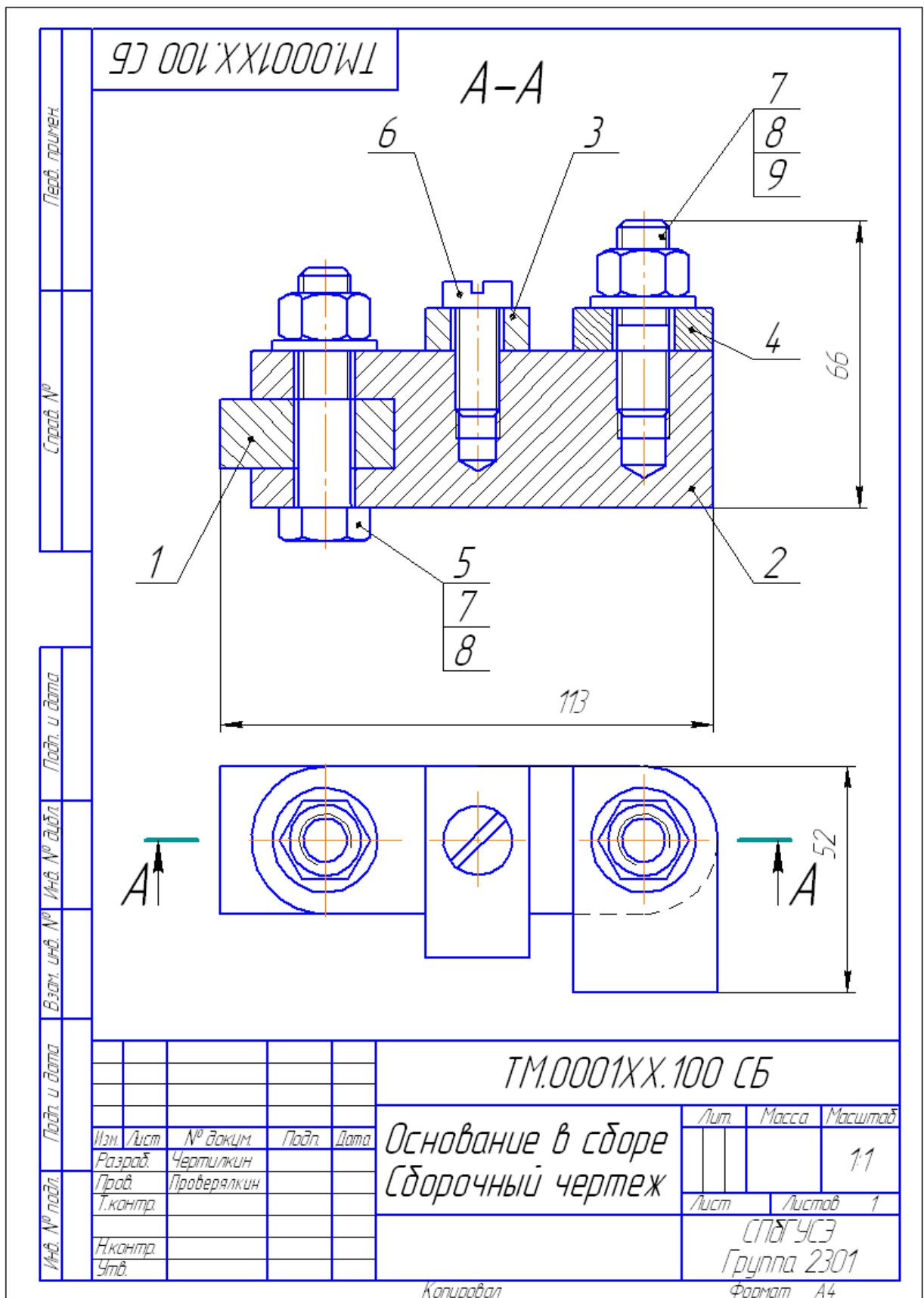


Рисунок30 – Пример выполнения работы №5 "Резьбовые соединения".  
Сборочный чертёж

Формат		Зона	Лист	Обозначение	Наименование	Кол.	Примечание
Изм.	Лист						
<u>Документация</u>							
№				TM.0001XX.100 СБ	Сборочный чертеж	1	
<u>Детали</u>							
№		1		TM.0001XX.101	Планка	1	
№		2		TM.0001XX.102	Основание	1	
№		3		TM.0001XX.103	Планка	1	
№		4		TM.0001XX.104	Планка	1	
<u>Стандартные изделия</u>							
		5			Болт М12 х 55 ГОСТ 7798-70	1	
		6			Винт М10 х 25 ГОСТ 1491-80	1	
		7			Гайка М12 ГОСТ 5915-70	2	
		8			Шайба 12 ГОСТ 11371-78	2	
		9			Шпилька М12 х 30 ГОСТ 22034-76	1	
				<b>TM.0001XX.100</b>			
Изм.		Лист	№ докум.	Подп.	Дата		
Разраб.		Чертилкин				Лит.	Лист
Проб.		Проверялкин					Листов
И.контр.						1	
Утв.						СПбГУСЭ Группа 2301	
<b>Основание в сборе</b>							
Копировал						Формат А4	

Рисунок31 – Пример выполнения работы № 5 "Резьбовые соединения".  
 Спецификация

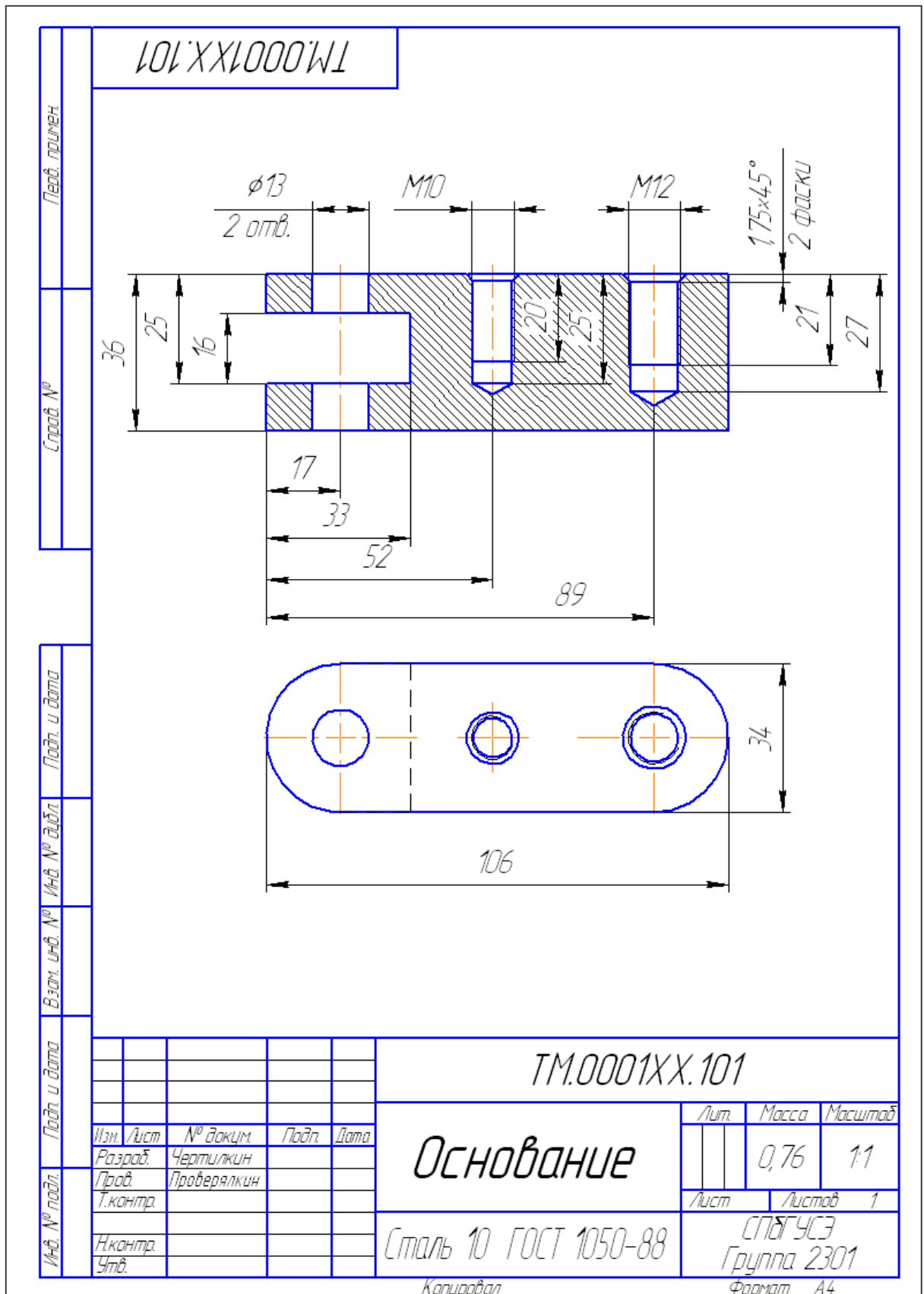


Рисунок32 – Пример выполнения работы № 5 "Резьбовые соединения".  
Чертеж детали