

Вариант 5

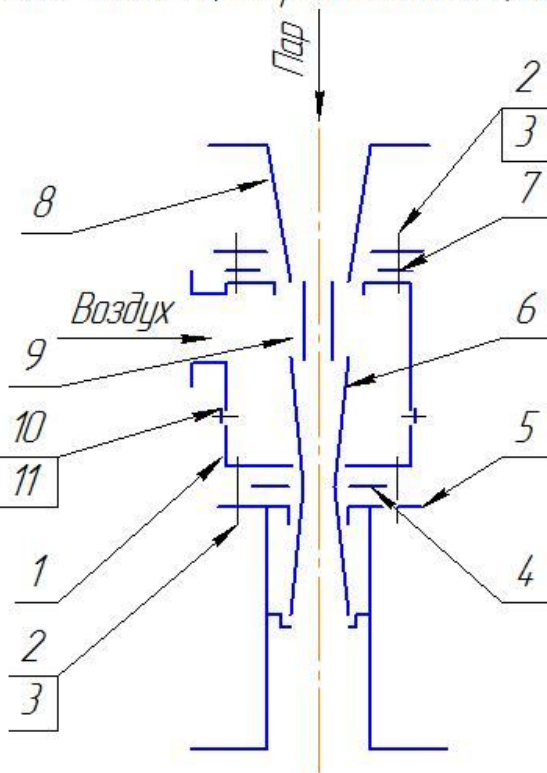
По схеме, описанию и рабочим чертежам деталей выполнить сборочный чертеж узла.

Устройство

Эжектор состоит из корпуса 1; патрубков впуска 8 и выпуска 5, присоединенных к корпусу с прокладками 7 (382.00.007) и 4 (382.00.004) шпильками 2 (М16×40Б II-0 ГОСТ 11371-78) с гайками 3 (М16 Кл.2 ГОСТ 5915-70); наконечника 9, ввернутого в патрубок впуска; трубки 6, запрессованной в патрубок выпуска; пробку 11 (долт М12×16 ГОСТ 7798-76) с прокладками 10 (382.00.010).

Действие

Эжектор – пароструйный насос приспособленный для выкачивания воздуха, воды и др. – работает по принципу ижекции. Патрубок впуска с наконечником является соплом, преобразующим энергию давления в скоростную. Паровая струя засасывает воздух в корпус. Воздушнопаровая смесь поступает в трубку, сконструированную в виде насадки с диффузором и удаляется через патрубок выпуска.



Перв. примен.

Староб. №

Подп. и дата

Изм. №

Взам. инв. №

Подп. и дата

Изм. № подл.

Изм.	Лист	№ докум.	Подп.	Дата
Разраб.				
Пров.				
Н.контр.				
Утв.				

382.00.000

Эжектор
Схема и описание

Лит.	Лист	Листов
		1

СПТИ

Копировал

Формат А4

382.00.001

Перв. примен.

Справ. №

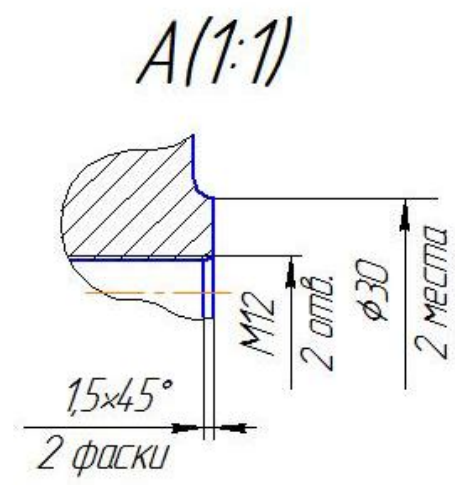
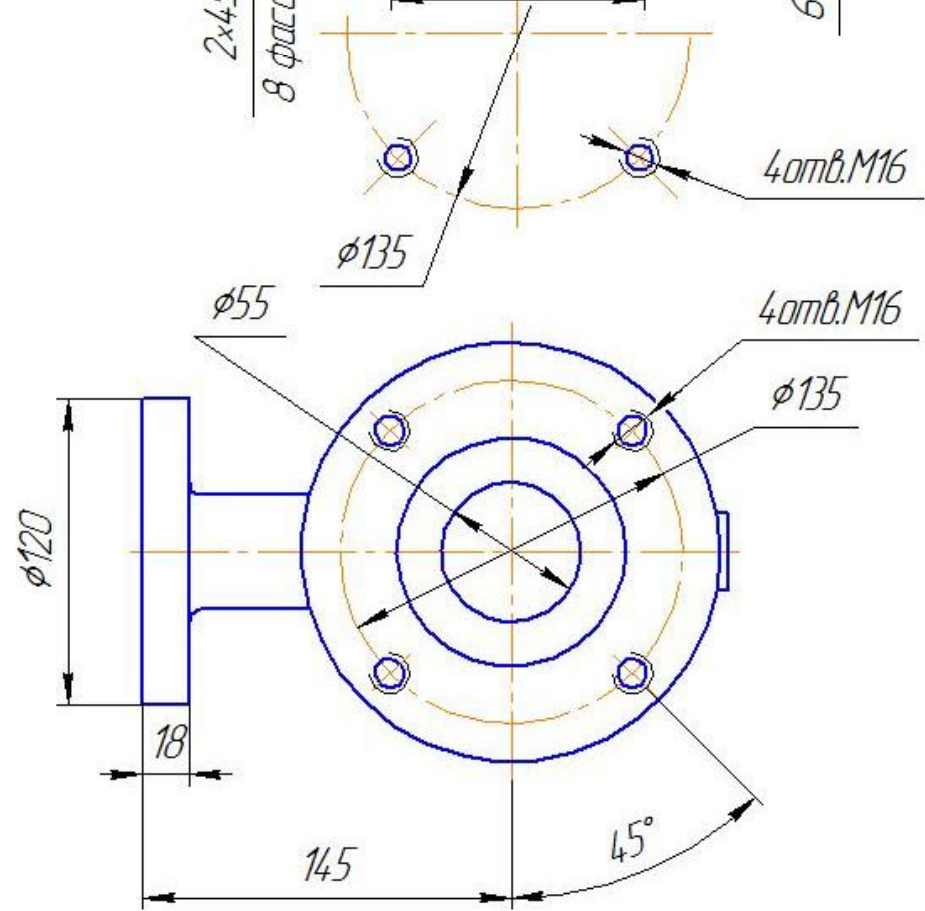
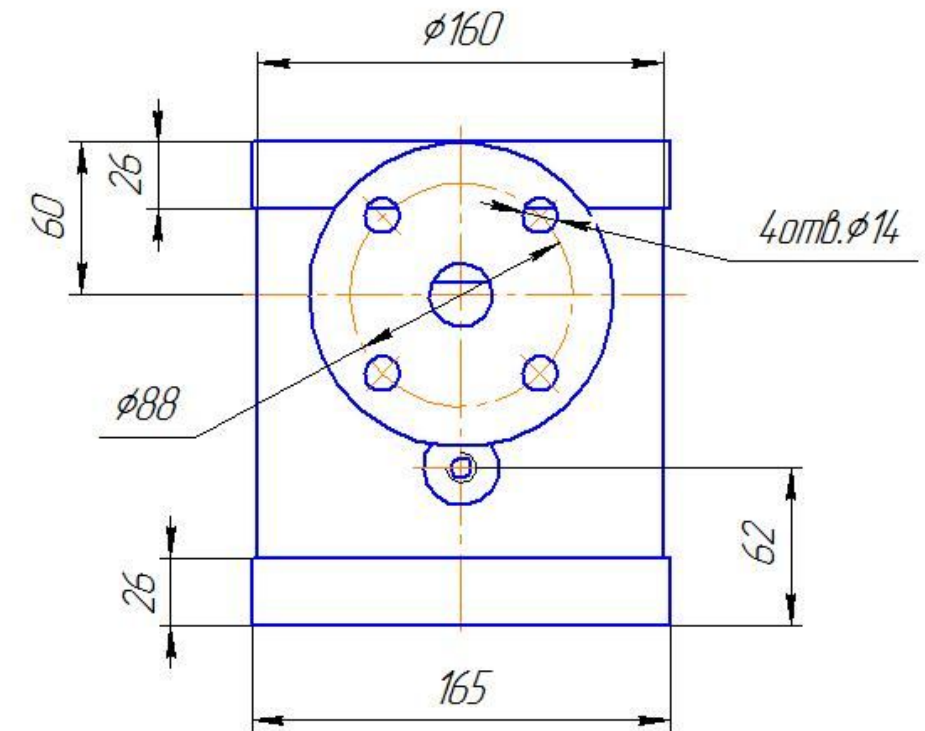
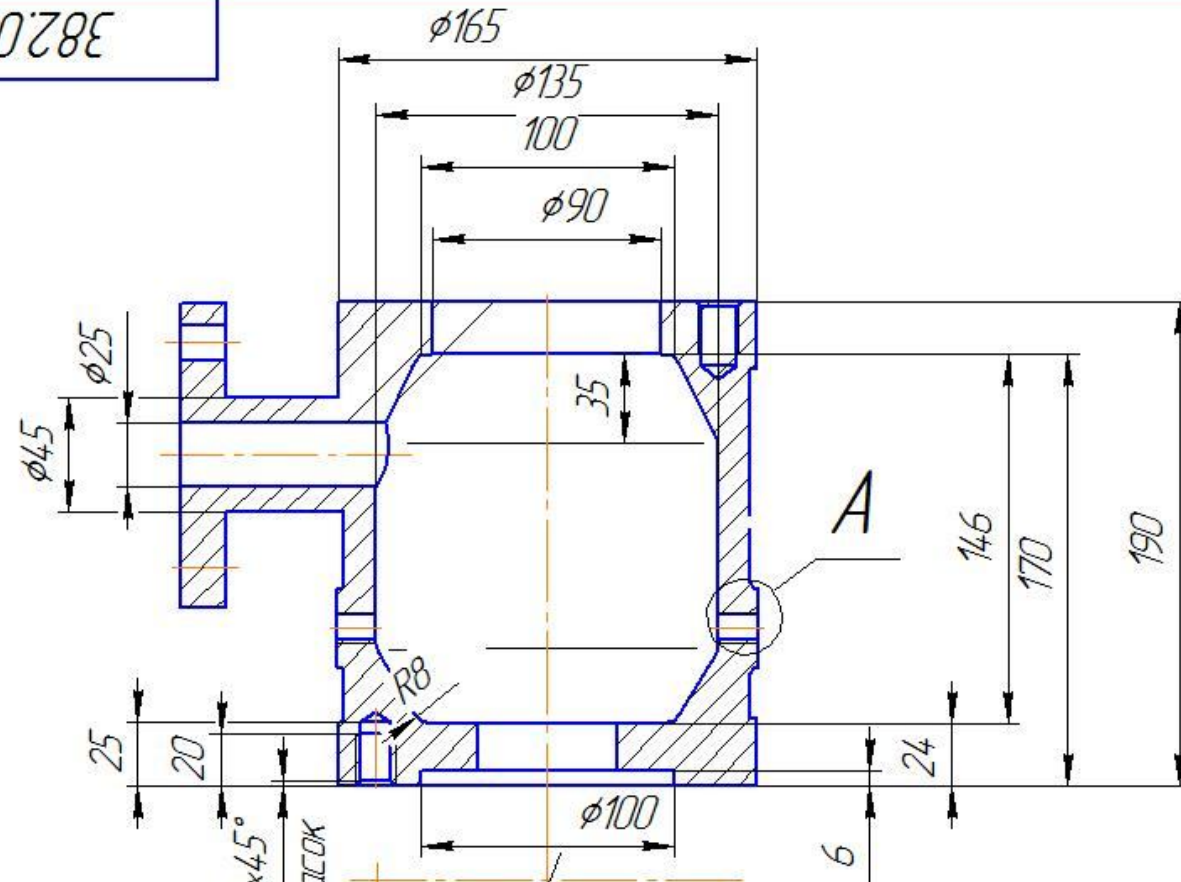
Подп. и дата

Инд. № д/дл

Взам. инв. №

Подп. и дата

Инд. № подл.



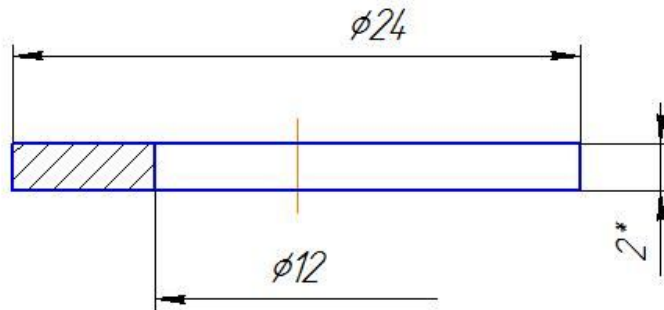
				382.00.001			
Изм.	Лист	№ док-м.	Подп.	Дата	Лист	Масса	Масштаб
Разраб.	Иванов						1:25
Проб.	Петров				Лист	Листов	1
Т.контр.							СПТИ
Н.контр.							СЧ-21-40 ГОСТ 14.12-85
Утв.							Формат А3

Копирован

382.00.010

Перв. примен.

Староб. №



* Размер для справок

Подп. и дата

Инд. № дудл

Взам. инв. №

Подп. и дата

Инд. № подл.

Изм.	Лист	№ докум.	Подп.	Дата
Разраб.	Иванов			
Пров.	Петров			
Т.контр.				
Н.контр.				
Утв.				

382.00.010

Прокладка

Лист	Масса	Масштаб
		4:1
Лист	Листов 1	

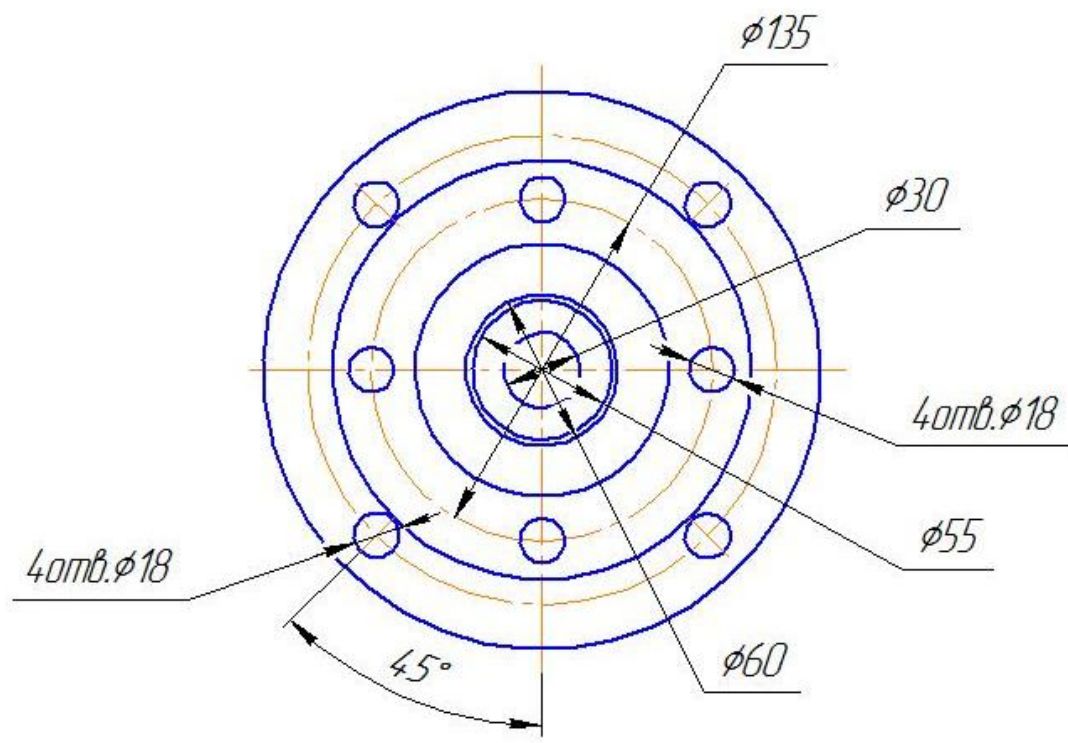
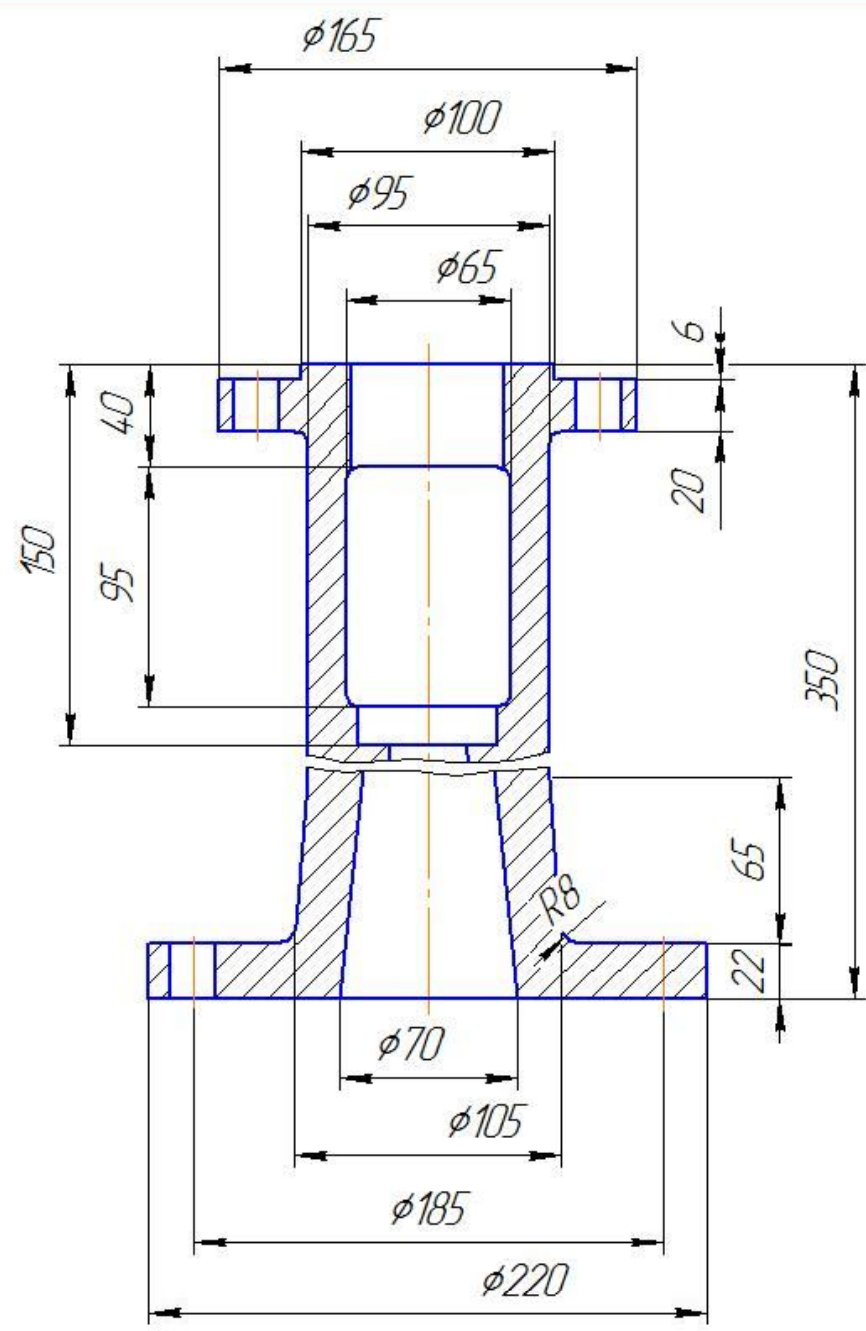
Пон 2 ГОСТ 481-80

СПТИ

Копировал

Формат А4

382.00.005



Неуказанные радиусы скругления 5 мм.

Инд. № лист	Подп. и дата	Взам. инд. №	Инд. № отд.	Подп. и дата	Справ. №	Перв. измен.

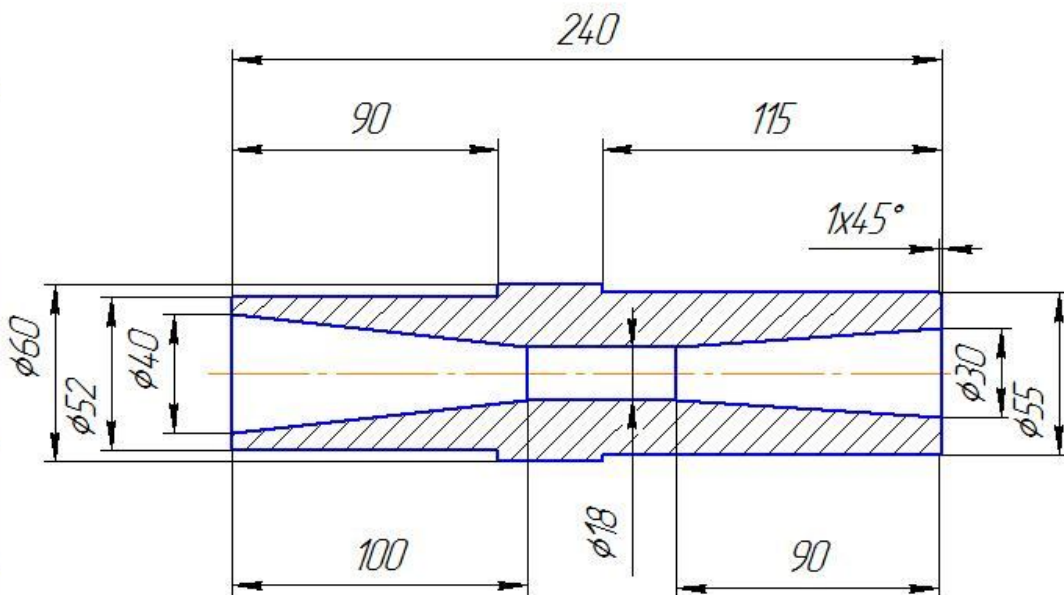
				382.00.005			
Изм.	Лист	№ докум.	Подп.	Дата	Лист	Масса	Масштаб
Разраб.		Иванов					1:2
Пров.		Петров			Лист	Листов	1
Т.контр.					СПТИ		
Н.контр.					СЧ 21-40 ГОСТ 1412-85		
Утв.					Копировал		

Формат А3

382.00.006

Перв. примен.

Стр. №



Подп. и дата

Изм. №

Взам. инв. №

Подп. и дата

Изм. № подл.

Изм. / лист	№ докум.	Подп.	Дата	
Разраб.	Иванов			
Пров.	Петров			
Т.контр.				
И.контр.				
Утв.				

382.00.006

Трубка

Ст.3 ГОСТ 380-94

Лист	Масса	Масштаб
		1:2
Лист	Листов 1	
СПТИ		

Копировал

Формат А4

382.00.007

Перв. примен.

Справ. №

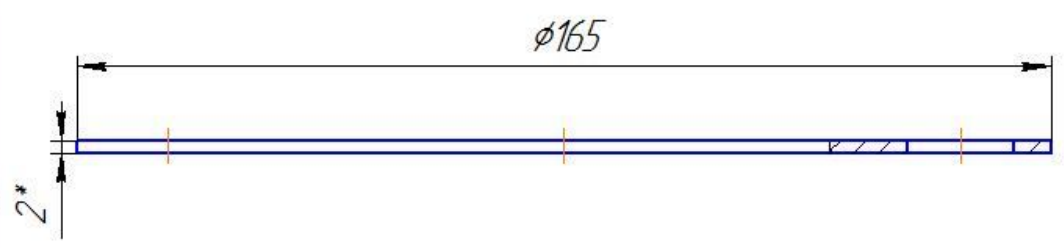
Подп. и дата

Изм. №

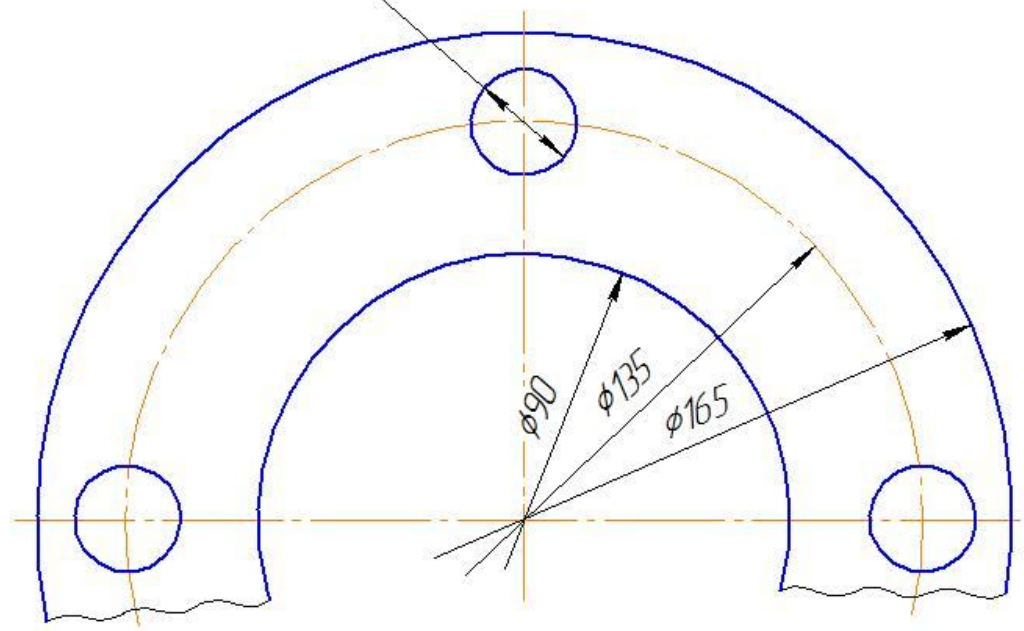
Взам. инв. №

Подп. и дата

Изм. № подл.



4 отв. $\phi 18$



* Размер для справок

382.00.007

Изм.	Лист	№ докум.	Подп.	Дата
Разраб.		Иванов		
Проб.		Петров		
Т.контр.				
Н.контр.				
Утв.				

Прокладка

ПОН2 ГОСТ 481-80

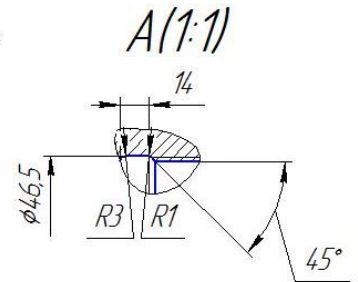
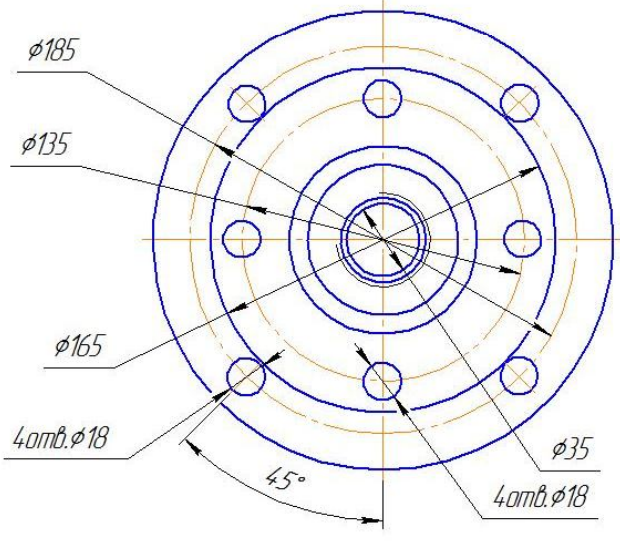
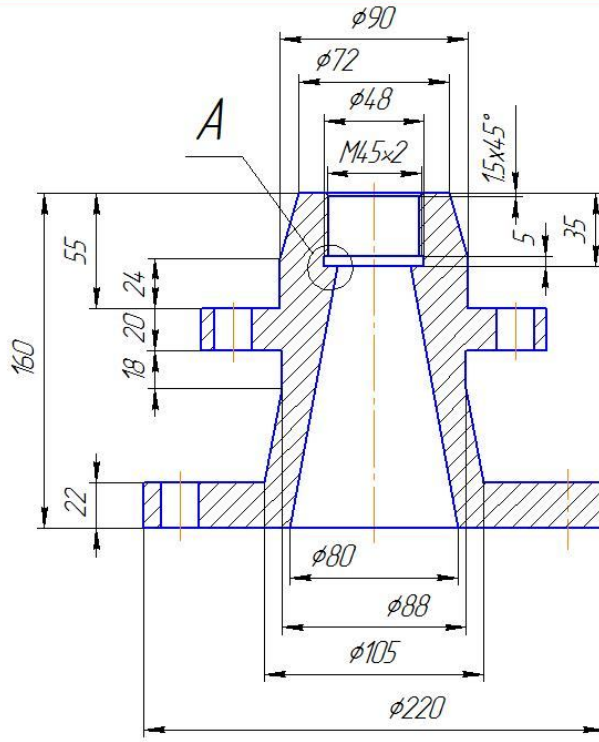
Лист	Масса	Масштаб
		1:1
Лист	Листов	1

СПТИ

Копировал

Формат А4

382.00.008



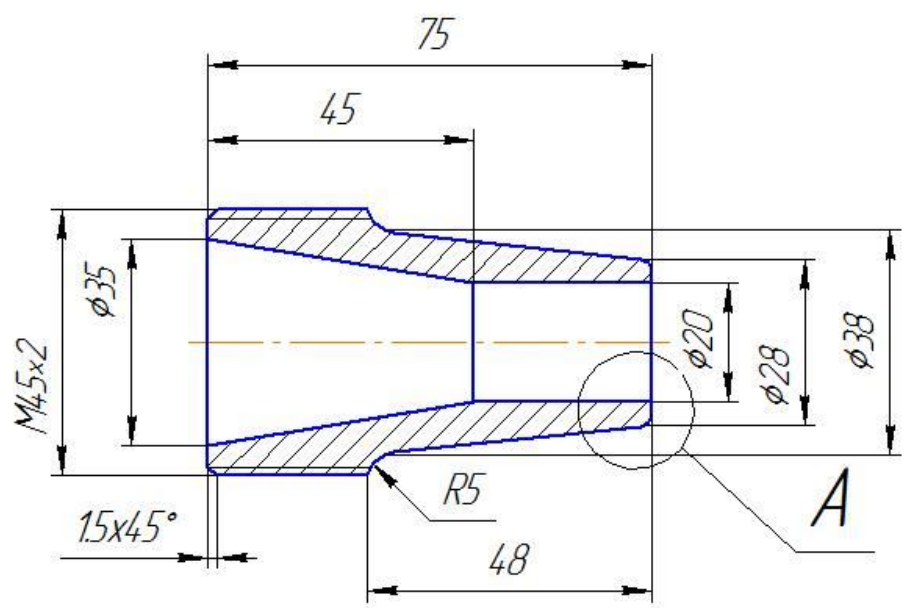
Изд. №	Лист	Листов	Взам. инв. №	Изд. №	Лист	Листов	Склад. №	Лист	Листов

				382.00.008			
Изм.	Лист	№ докум.	Подп.	Дата	Лит.	Масса	Масштаб
Разраб.		Иванов					1:2
Проб.		Петров					
Т.контр.					Лист	Листов	1
И.контр.					СПТИ		
Чтб					СЧ 21-40 ГОСТ 1412-85		
				Копировал	Формат А3		

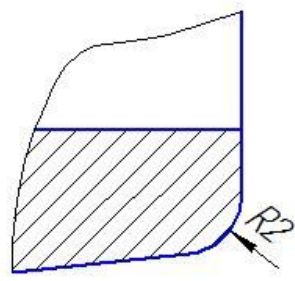
382.00.009

Перв. примен.

Стрел. №



A(5:1)



Подп. и дата

Инд. № дудл.

Взам. инв. №

Подп. и дата

Инд. № подл.

Изм.	Лист	№ докум.	Подп.	Дата
Разраб.		Иванов		
Проб.		Петров		
Т.контр.				
И.контр.				
Утв.				

382.00.009

Наконечник

СЧ 21-40 ГОСТ 1412-80

Лит.	Масса	Масштаб
		1:1
Лист	Листов 1	

СПТИ

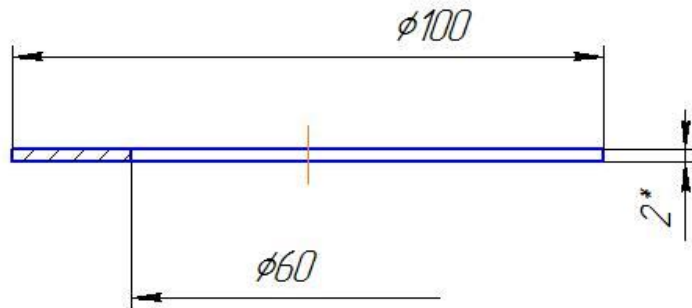
Копировал

Формат А4

382.00.004

Перв. примен.

Справ. №



Подп. и дата

Изм. №

Взам. инв. №

* Размер для справок

Подп. и дата

Изм. № подл.

Изм.	Лист	№ докум.	Подп.	Дата
Разраб.	Иванов			
Проб.	Петров			
Т.контр.				
Н.контр.				
Утв.				

382.00.004

Прокладка

Пон2 ГОСТ 481-80

Лит.	Масса	Масштаб
		1:1
Лист	Листов 1	
СПТИ		

Копировал

Формат А4