

Задание «Штуцер»

По заданному эскизу в графическом редакторе КОМПАС построить 3D модель детали подвижного состава. Выполнить ассоциативный чертёж детали. Согласовать размеры.

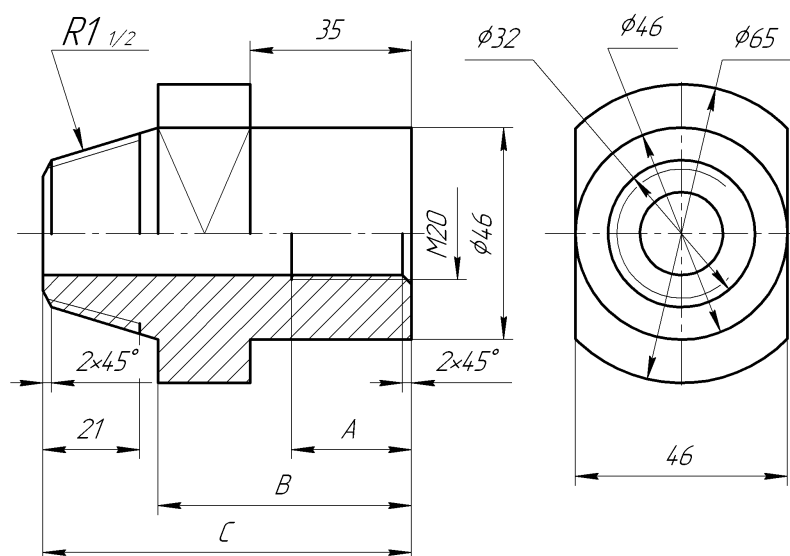


Таблица 2

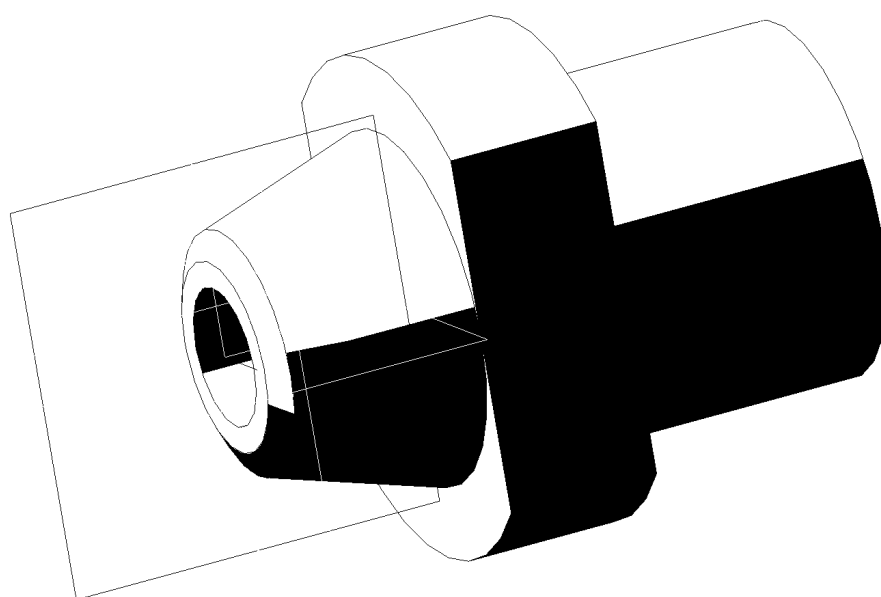
Вар.	A	B	C
1	2	3	4
1	20	45	83
2	21	46	82
3	22	47	81
4	23	48	80
5	24	49	79
6	25	50	78
7	26	51	77
8	27	52	76
9	28	53	83
10	29	54	82
11	30	55	81
12	31	45	80

Вар.	A	B	C
1	2	3	4
32	25	54	76
33	26	55	83
34	27	45	82
35	28	46	81
36	29	47	80
37	30	48	79
38	31	49	78
39	32	50	77
40	20	51	76
41	21	52	83
42	22	53	82
43	23	54	81

13	32	46	79
14	20	47	78
15	21	48	77
16	22	49	76
17	23	50	83
18	24	51	82
19	25	52	81
20	26	53	80
21	27	54	79
22	28	55	78
23	29	45	77
24	30	46	76
25	31	47	83
26	32	48	82
27	20	49	81
28	21	50	80
29	22	51	79
30	23	52	78
31	24	53	77

44	24	55	80
45	25	45	79
46	26	46	78
47	27	47	77
48	28	48	76
49	29	49	83
50	30	50	82
51	31	51	81
52	32	52	80
53	20	53	79
54	21	54	78
55	22	55	77
56	23	45	76
57	24	46	83
58	25	47	82
59	26	48	81
60	27	49	80

Пример выполнения задания



КНГ.12.02

Перв. примен.

Справ. №

Подп. и дата

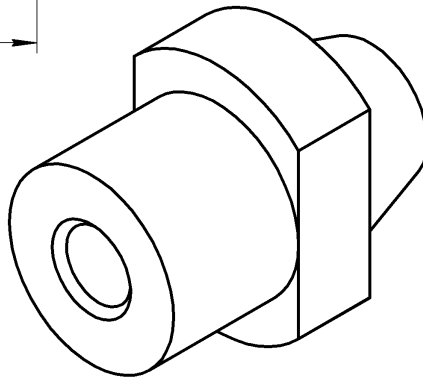
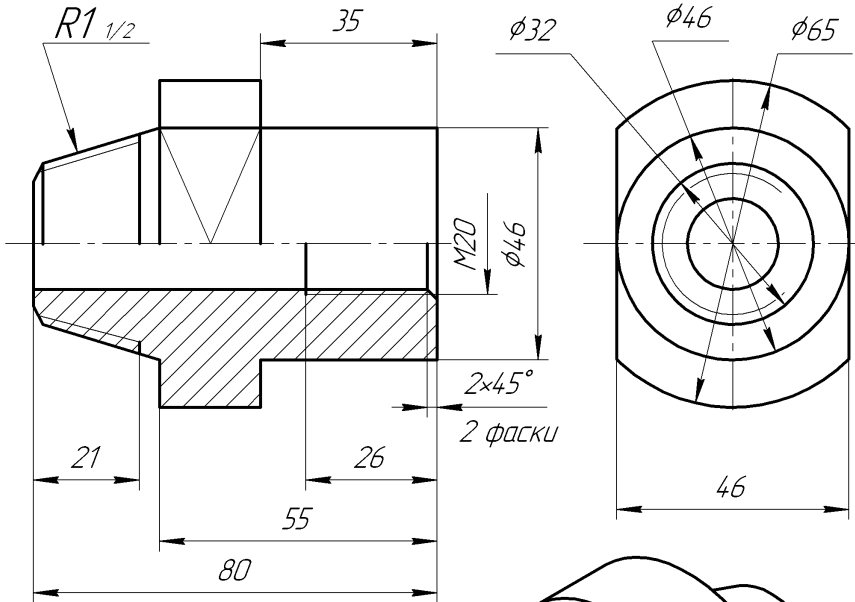
Изм. №

Взам. инв. №

Подп. и дата

Изм. №

КОМПАС-3D V13 Home (C) ЗАО АСКОН, 1989-2011. Все права защищены.



КНГ.12.02

Изм.	Лист	№ докум.	Подп.	Дата
Разраб.		И.И. Иванов		
Проб.		П.П. Петров		
Т.контр.				
Н.контр.				
Утв.				

Штуцер

Сталь 10 ГОСТ 1050-88

Лит.	Масса	Масштаб
	0,94	1:1
Лист		Листов 1
ПГУПС		

Не для коммерческого использования

Копировал

Формат А4