

ТРЕХФАЗНЫЕ ЦЕПИ

Вариант 13

1. Определите токи в ветвях схемы на рис. 1. При решении учтите, что

$$\dot{U}_{BO} = a^2 \dot{U}_{AO}, \quad \dot{U}_{CO} = a \dot{U}_{AO}$$

$$Z_A = \frac{10}{\sqrt{3}} \text{ Ом}; \quad Z_B = j10 \text{ Ом}$$

$$Z_C = -j10 \text{ Ом}; \quad \dot{U}_{AO} = 220 \text{ В}$$

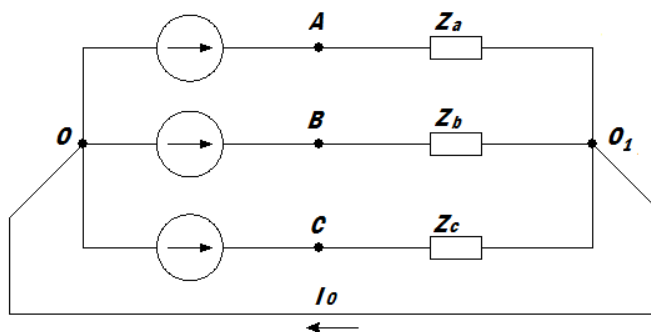


Рис.1 – Трехфазная цепь с нулевым проводом

2. Определите все токи, а также потенциал точки O_1 в схеме на рис. 2. При решении учтите, что

$$\dot{U}_{BO} = a^2 \cdot \dot{U}_{AO}$$

$$\dot{U}_{CO} = a \cdot \dot{U}_{AO}$$

$$Z_A = j10\sqrt{3} \text{ (Ом)}$$

$$Z_B = 10 \text{ (Ом)}$$

$$\dot{U}_{AO} = 220 \text{ (В)} \quad Z_C = -j10\sqrt{3} \text{ (Ом)}$$

3. ,

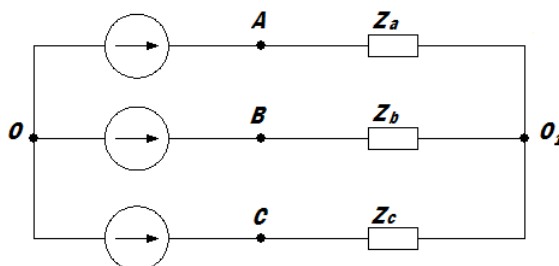


Рис.2 – Трехфазная цепь, соединенная по схеме звезда-звезда

3. Определите показания ваттметров в трехфазной симметричной системе на рисунке 3. Активная мощность нагрузки равна 12,54 кВт. Угол фазные токи отстают от фазных напряжений на 30 градусов.

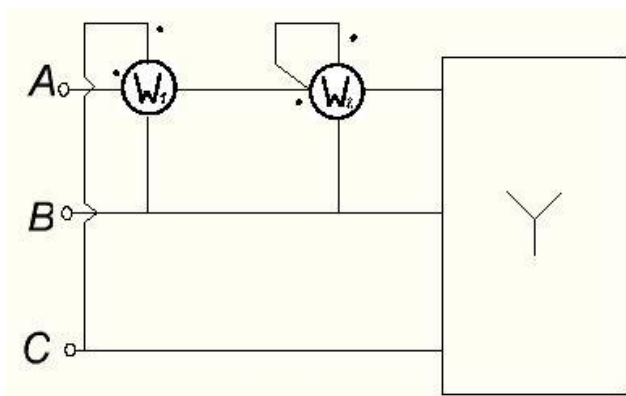


Рис.3 – Трехфазная электрическая цепь

4. Выявите единственную ошибку в схеме Арона в сети с линейным напряжением 6 кВ, если линейные токи равны 100 А, а показания ваттметров определяют $P = 156$ кВт, $Q = 1739$ квар. Известно, что токовые контакты ваттметров включены в схему правильно, а фактический тангенс $\varphi = 0,268$.
5. Определите линейные токи в цепи на рисунке 4. При решении учтите, что

$$\dot{U}_{AO} = 127e^{-j30^\circ} \text{ В}, \dot{U}_{BO} = a^2\dot{U}_{AO}, \dot{U}_{CO} = a\dot{U}_{AO},$$

$$Z_{CA} = 10e^{-j60^\circ} \text{ Ом}, Z_{AB} = 10e^{j60^\circ} \text{ Ом}, Z_{BC} = 10 \text{ Ом}.$$

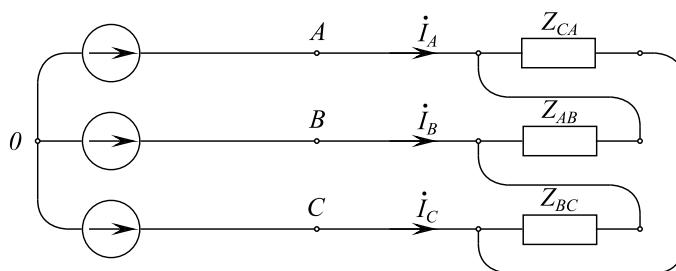


Рис.4 – трехфазная цепь соединенная по схеме звезда-треугольник

6. Определите составляющие прямой, обратной и нулевой последовательностей цепи из задания 5.