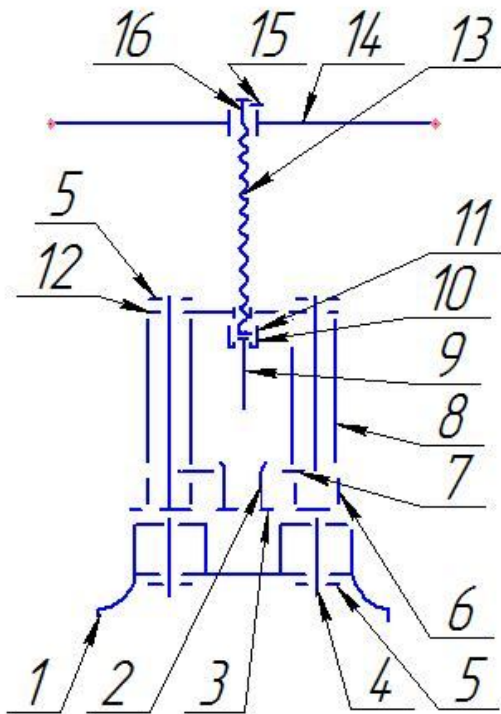


# Вариант 13

По схеме, описанию и чертежам деталей выполнить сборочный чертеж узла в масштабе 2:1

## Устройство

Пресс состоит из основания 1 (09.13.001) с двумя колонками 4 (09.13.004), последние прикреплены к основанию гайками 5 (II M12 кл2 ГОСТ 5915-62), последовательно смонтированных на колоннах: пластины 3 (09.13.003), кольца 6 (09.13.006), переключатели 7 (09.13.007), трубки 8 (09.13.008), траверсы 12 (09.13.012) и гайки 5; винта 13 (09.13.013), ввернутого в траверсу 12, на нижнем конце которого с помощью двух полуколец 10 (09.13.010) и гайки 11 (09.13.011) закреплен пуансон 9 (09.13.009); винта 16 (09.13.016) с шайбой 15 (09.13.015); маховика 14 (II-2,40x19 ГОСТ5260-58) и матрицы 2 (09.13.002)



## Действие

От вращения маховика 14 по часовой стрелке пуансон 9 передвигается вниз и прессует содержимое в матрице 2. Пресс предназначен для изготовления брикетов.

Перв. примеч.  
Стр. №  
Подп. и дата  
Изм. № докл.  
Изм. № докл.  
Изм. № докл.  
Изм. № докл.  
Изм. № докл.

|          |      |        |       |      |
|----------|------|--------|-------|------|
| Изм.     | Лист | № док. | Подп. | Дата |
| Разраб.  |      |        |       |      |
| Проб.    |      |        |       |      |
| Н.контр. |      |        |       |      |
| Утв.     |      |        |       |      |

591.00.000

Пресс  
Схема и описание

|           |      |        |
|-----------|------|--------|
| Лит.      | Лист | Листов |
|           |      | 1      |
| СПбТИ(ТУ) |      |        |

Копировал

Формат А4

591.00.001

Перв. примен.

Справ. №

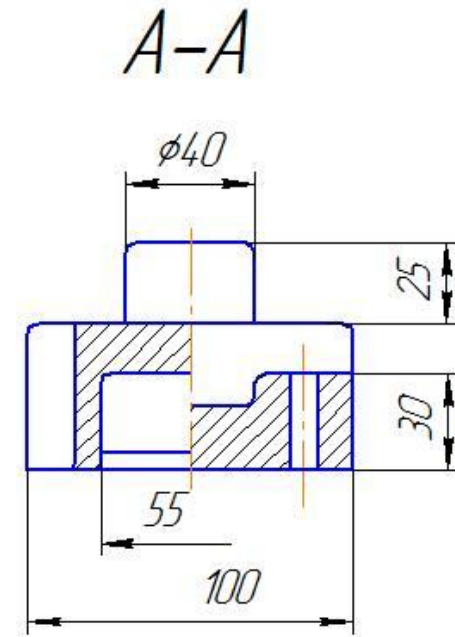
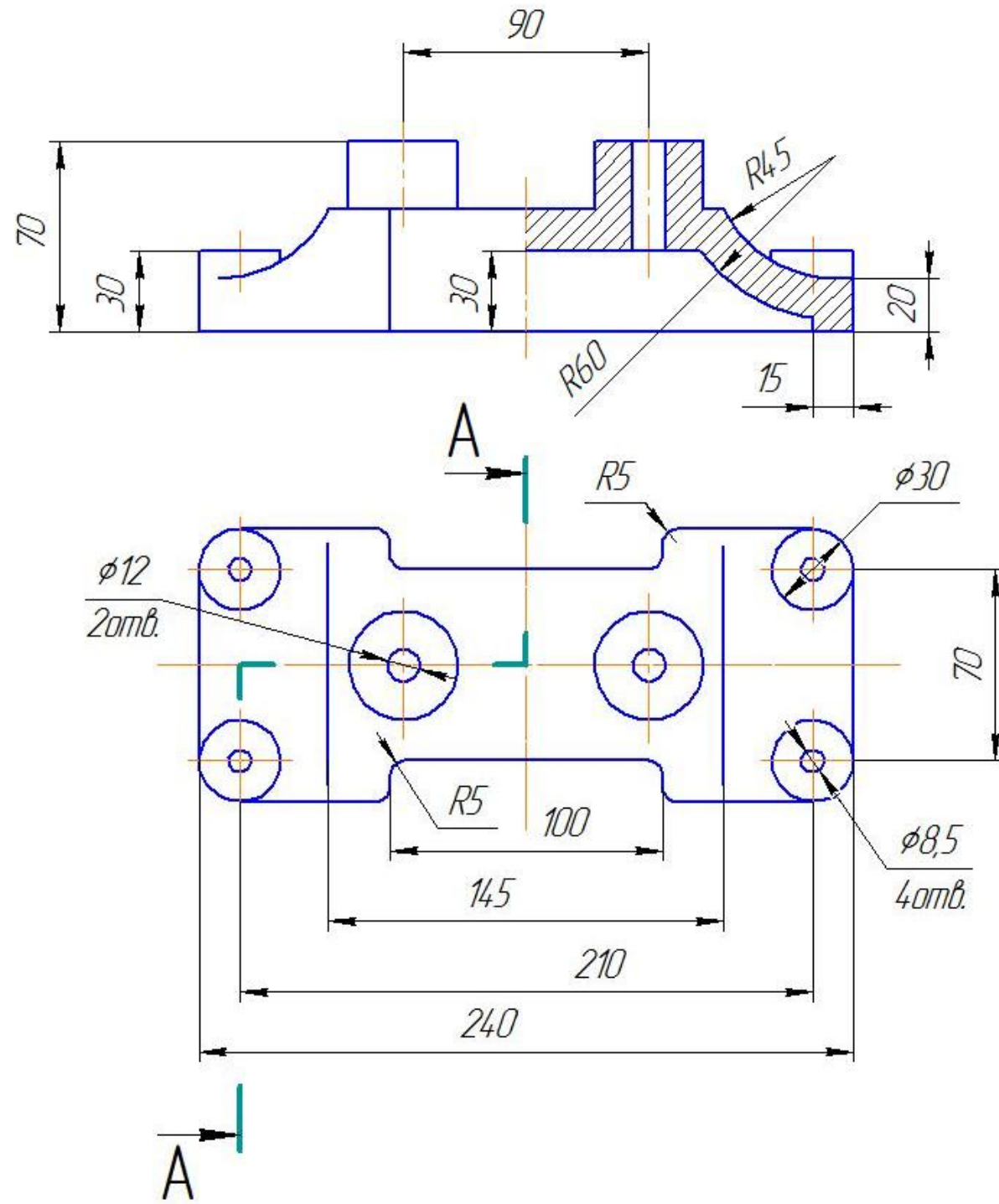
Подп. и дата

Изм. №

Взам. инв. №

Подп. и дата

Изм. №



Неуказанные радиусы R3мм

|          |      |          |       |            |                     |        |         |
|----------|------|----------|-------|------------|---------------------|--------|---------|
|          |      |          |       | 591.00.001 |                     |        |         |
| Изм.     | Лист | № докум. | Подп. | Дата       | Лит.                | Масса  | Масштаб |
| Разраб.  |      |          |       |            |                     |        | 1:2     |
| Пров.    |      |          |       |            | Лист                | Листов | 1       |
| Т.контр. |      |          |       |            | СПбТИ(ТУ)           |        |         |
| И.контр. |      |          |       |            | СЧ 25 ГОСТ 14.12-85 |        |         |
| Утв.     |      |          |       |            | Копировал           |        |         |

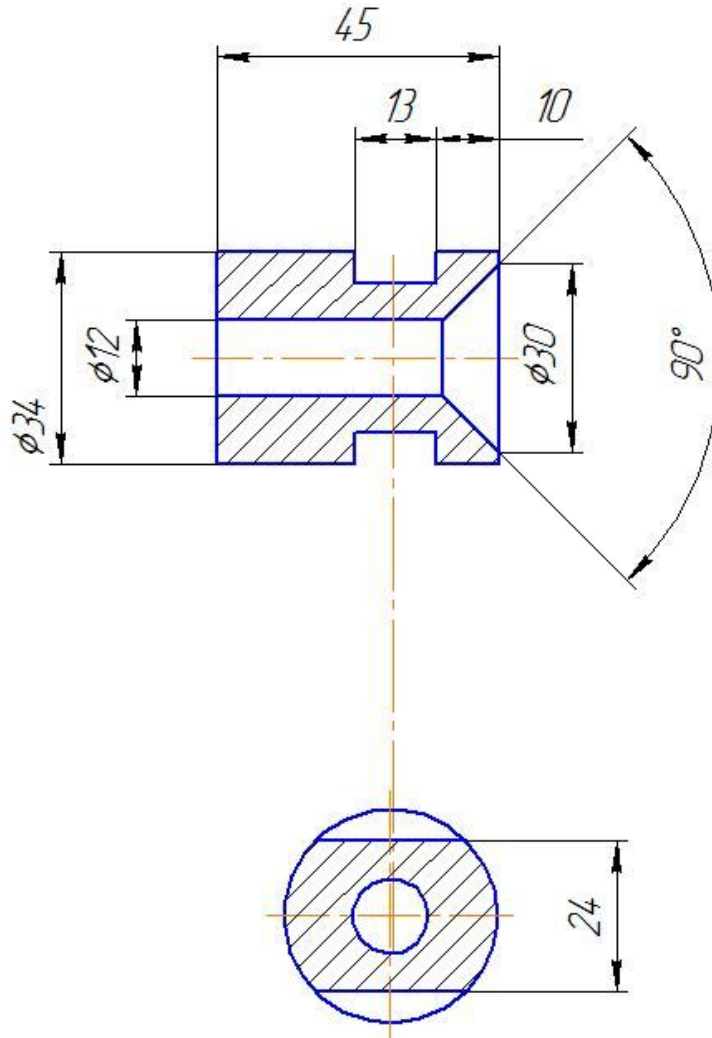
Копировал

Формат А3

59100.002

Перв. примен.

Стр. №



Подп. и дата

Инд. № д/дл

Взам инд. №

Подп. и дата

Инд. № подл.

|          |      |          |       |      |
|----------|------|----------|-------|------|
| Изм.     | Лист | № докум. | Подп. | Дата |
| Разраб.  |      |          |       |      |
| Проб.    |      |          |       |      |
| Т.контр. |      |          |       |      |
| И.контр. |      |          |       |      |
| Утв.     |      |          |       |      |

59100.002

Матрица

Ст.6 ГОСТ 380-94

|      |        |         |
|------|--------|---------|
| Лист | Масса  | Масштаб |
|      |        | 1:1     |
| Лист | Листов | 1       |

СПбТИ(ТУ)

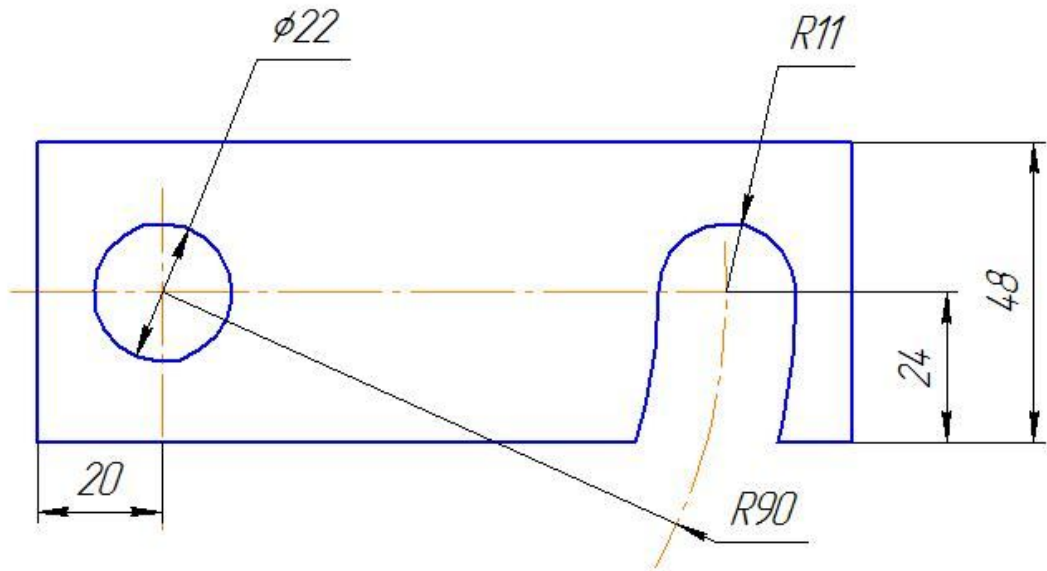
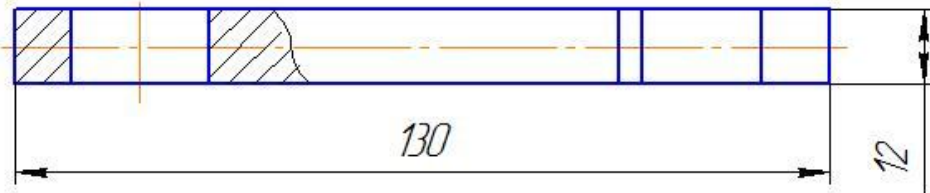
Копировал

Формат А4

59100.003

Перв. примен.

Стр. №



Подп. и дата

Инд. № д/дл

Взам. инд. №

Подп. и дата

Инд. № подл.

| Изм.     | Лист | № докум. | Подп. | Дата |
|----------|------|----------|-------|------|
| Разраб.  |      |          |       |      |
| Проб.    |      |          |       |      |
| Т.контр. |      |          |       |      |
| И.контр. |      |          |       |      |
| Утв.     |      |          |       |      |

59100.003

Пластина

Ст.4 ГОСТ 380-94

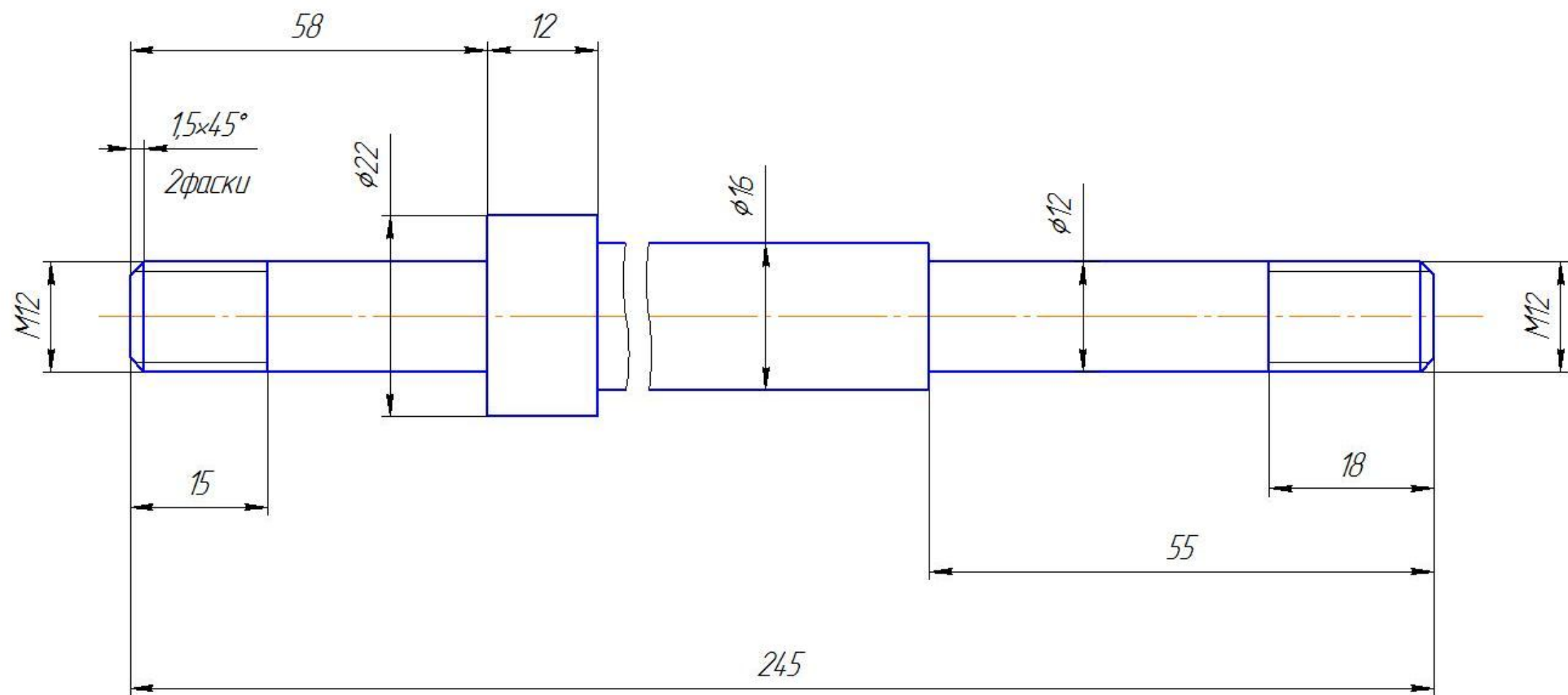
| Лист | Масса | Масштаб  |
|------|-------|----------|
|      |       | 1:1      |
| Лист |       | Листов 1 |

СПбТИ(ТУ)

Копировал

Формат А4

59100.004



Перв. примен.

Справ. №

Подп. и дата

Инд. № д/дел

Взам. инв. №

Подп. и дата

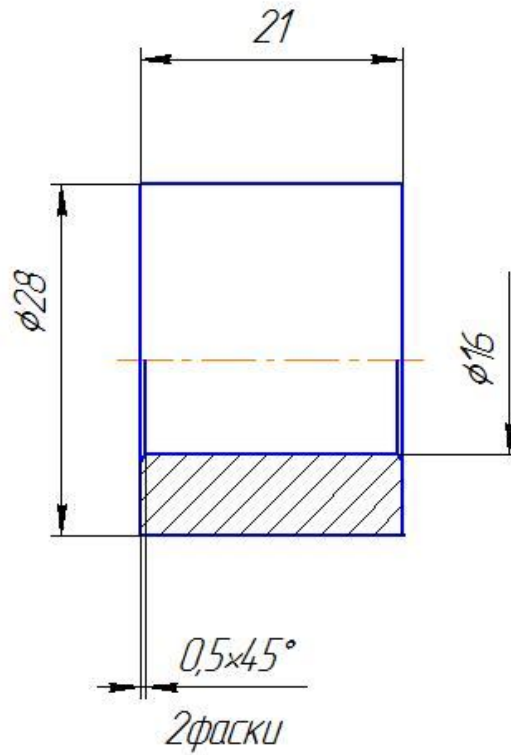
Инд. № подл.

|          |      |          |       |      |                         |                  |        |         |
|----------|------|----------|-------|------|-------------------------|------------------|--------|---------|
|          |      |          |       |      | 59100.004               |                  |        |         |
| Изм.     | Лист | № докум. | Подп. | Дата | <b>Колонка</b>          | Лит.             | Масса  | Масштаб |
| Разраб.  |      |          |       |      |                         |                  |        | 2:1     |
| Пров.    |      |          |       |      |                         | Лист             | Листов | 1       |
| Т.контр. |      |          |       |      | <b>Ст.4 ГОСТ 380-94</b> | <b>СПбТИ(ТУ)</b> |        |         |
| Н.контр. |      |          |       |      |                         | Копировал        |        |         |
| Утв.     |      |          |       |      | Формат А3               |                  |        |         |

59100.006

Перв. примен.

Стр. №



Подп. и дата

Инд. № д/дл

Взам инд. №

Подп. и дата

Инд. № подл.

| Изм.     | Лист | № докум. | Подп. | Дата |
|----------|------|----------|-------|------|
| Разраб.  |      |          |       |      |
| Проб.    |      |          |       |      |
| Т.контр. |      |          |       |      |
| И.контр. |      |          |       |      |
| Утв.     |      |          |       |      |

59100.006

Кольцо

Ст.4 ГОСТ 380-94

| Лит. | Масса | Масштаб  |
|------|-------|----------|
|      |       | 2:1      |
| Лист |       | Листов 1 |

СПбТИ(ТУ)

Копировал

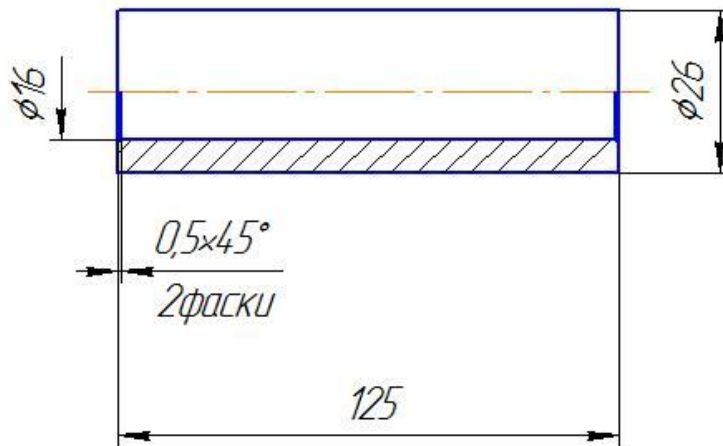
Формат А4



800.001.65

Перв. примен.

Стр. №



Подп. и дата

Инд. № д/дл

Взам инд. №

Подп. и дата

Инд. № подл.

591.00.008

| Изм.     | Лист | № докум. | Подп. | Дата |
|----------|------|----------|-------|------|
| Разраб.  |      |          |       |      |
| Проб.    |      |          |       |      |
| Т.контр. |      |          |       |      |
| И.контр. |      |          |       |      |
| Утв.     |      |          |       |      |

Трубка

| Лист | Масса  | Масштаб |
|------|--------|---------|
|      |        | 1:1     |
| Лист | Листов | 1       |

Ст.4 ГОСТ 380-94

СПбТИ(ТУ)

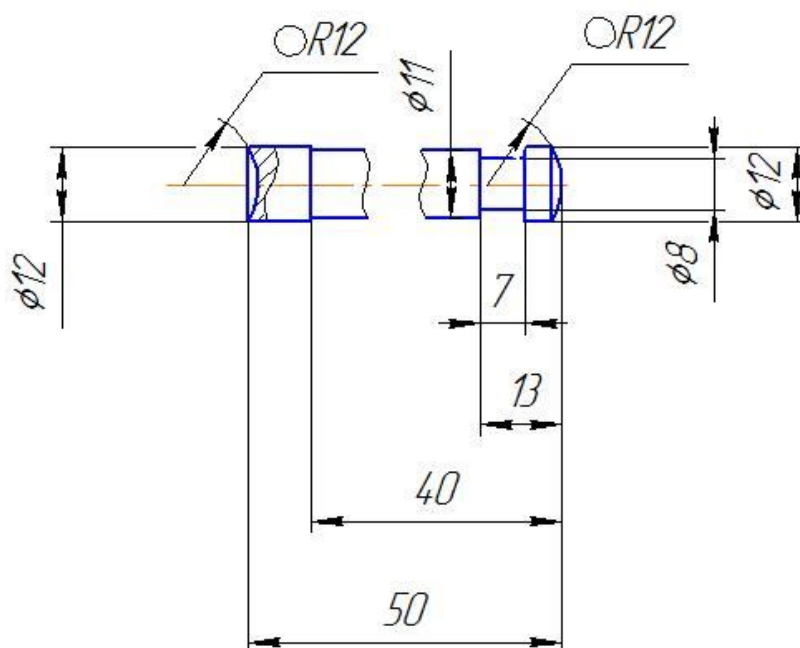
Копировал

Формат А4

59100.009

Перв. примен.

Стр. №



Подп. и дата

Инд. № д/дл

Взам инд. №

Подп. и дата

Инд. № подл.

59100.009

| Изм.     | Лист | № докум. | Подп. | Дата |
|----------|------|----------|-------|------|
| Разраб.  |      |          |       |      |
| Проб.    |      |          |       |      |
| Т.контр. |      |          |       |      |
| И.контр. |      |          |       |      |
| Утв.     |      |          |       |      |

ПУАНСОН

Ст.6 ГОСТ 380-94

| Лист | Масса | Масштаб  |
|------|-------|----------|
|      |       | 1:1      |
| Лист |       | Листов 1 |

СПбТИ(ТУ)

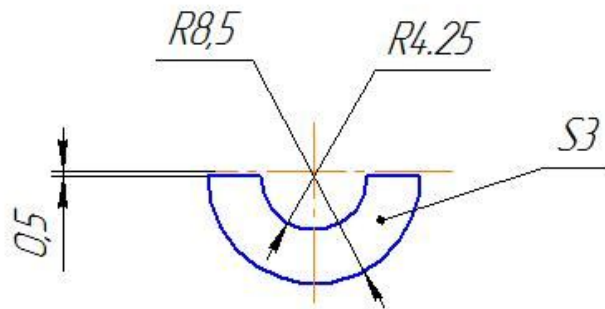
Копировал

Формат А4

59100.010

Перв. примен.

Стр. №



Подп. и дата

Инд. № д/дл

Взам инд. №

Подп. и дата

Инд. № подл.

| Изм.     | Лист | № докум. | Подп. | Дата |
|----------|------|----------|-------|------|
| Разраб.  |      |          |       |      |
| Проб.    |      |          |       |      |
| Т.контр. |      |          |       |      |
| И.контр. |      |          |       |      |
| Утв.     |      |          |       |      |

59100.010

Полукольцо

Ст.4 ГОСТ 380-94

| Лит. | Масса | Масштаб  |
|------|-------|----------|
|      |       | 2:1      |
| Лист |       | Листов 1 |

СПбТИ(ТУ)

Копировал

Формат А4

Перв. примен.

Стр. №

Подп. и дата

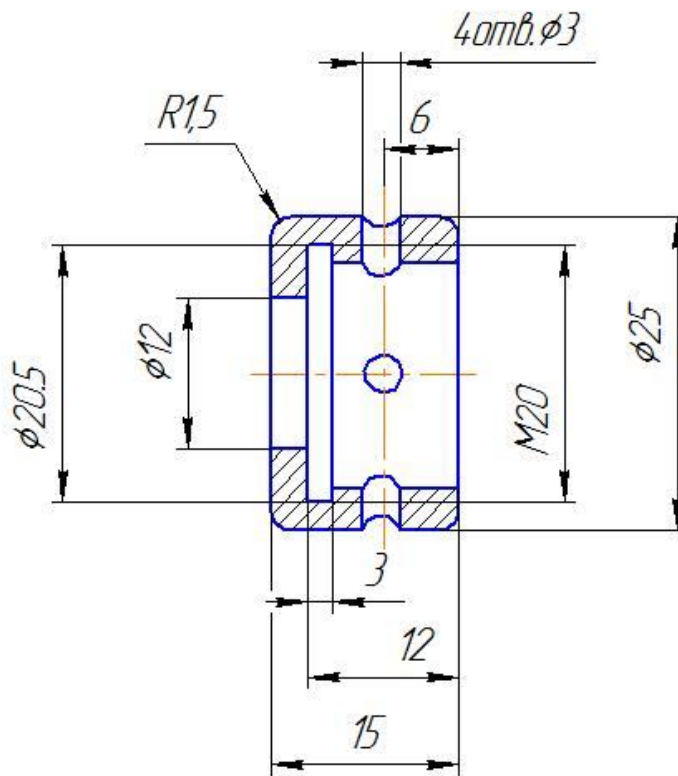
Инд. № д/дл

Взам. инд. №

Подп. и дата

Инд. № подл.

| Изм.     | Лист | № докум. | Подп. | Дата |
|----------|------|----------|-------|------|
| Разраб.  |      |          |       |      |
| Проб.    |      |          |       |      |
| Т.контр. |      |          |       |      |
| И.контр. |      |          |       |      |
| Утв.     |      |          |       |      |



| Лист             | Масса  | Масштаб   |
|------------------|--------|-----------|
|                  |        | 2:1       |
| Лист             | Листов | 1         |
| Ст.3 ГОСТ 380-50 |        | СПбТИ(ТУ) |

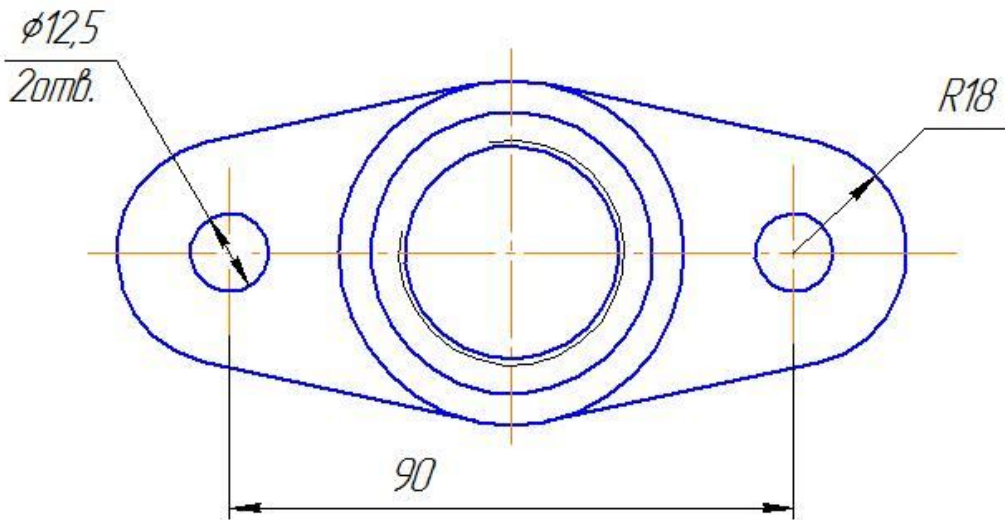
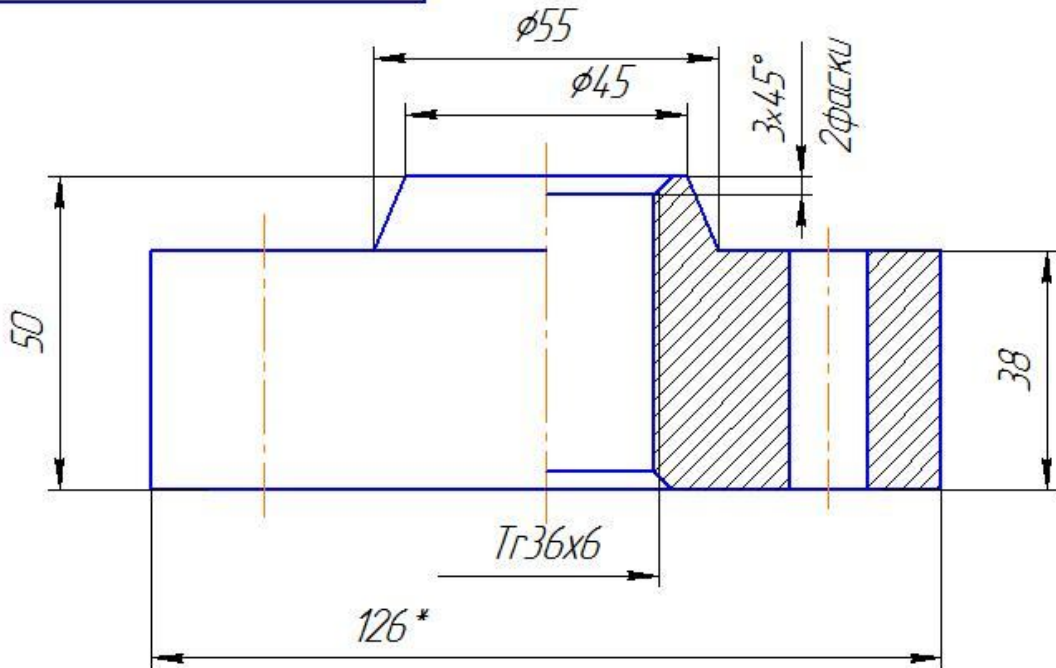
Копировал

Формат А4

591.00.012

Перв. примен.

Справ. №



\* Размер для справок  
Неуказанные радиусы R 3мм

Подп. и дата

Инд. № д/дл

Взам инд. №

Подп. и дата

Инд. № подл.

|          |      |          |       |      |
|----------|------|----------|-------|------|
| Изм.     | Лист | № докум. | Подп. | Дата |
| Разраб.  |      |          |       |      |
| Пров.    |      |          |       |      |
| Т.контр. |      |          |       |      |
| И.контр. |      |          |       |      |
| Утв.     |      |          |       |      |

591.00.012

Траверса

СЧ25 ГОСТ14.12-85

|      |        |         |
|------|--------|---------|
| Лист | Масса  | Масштаб |
|      |        | 1:1     |
| Лист | Листов | 1       |

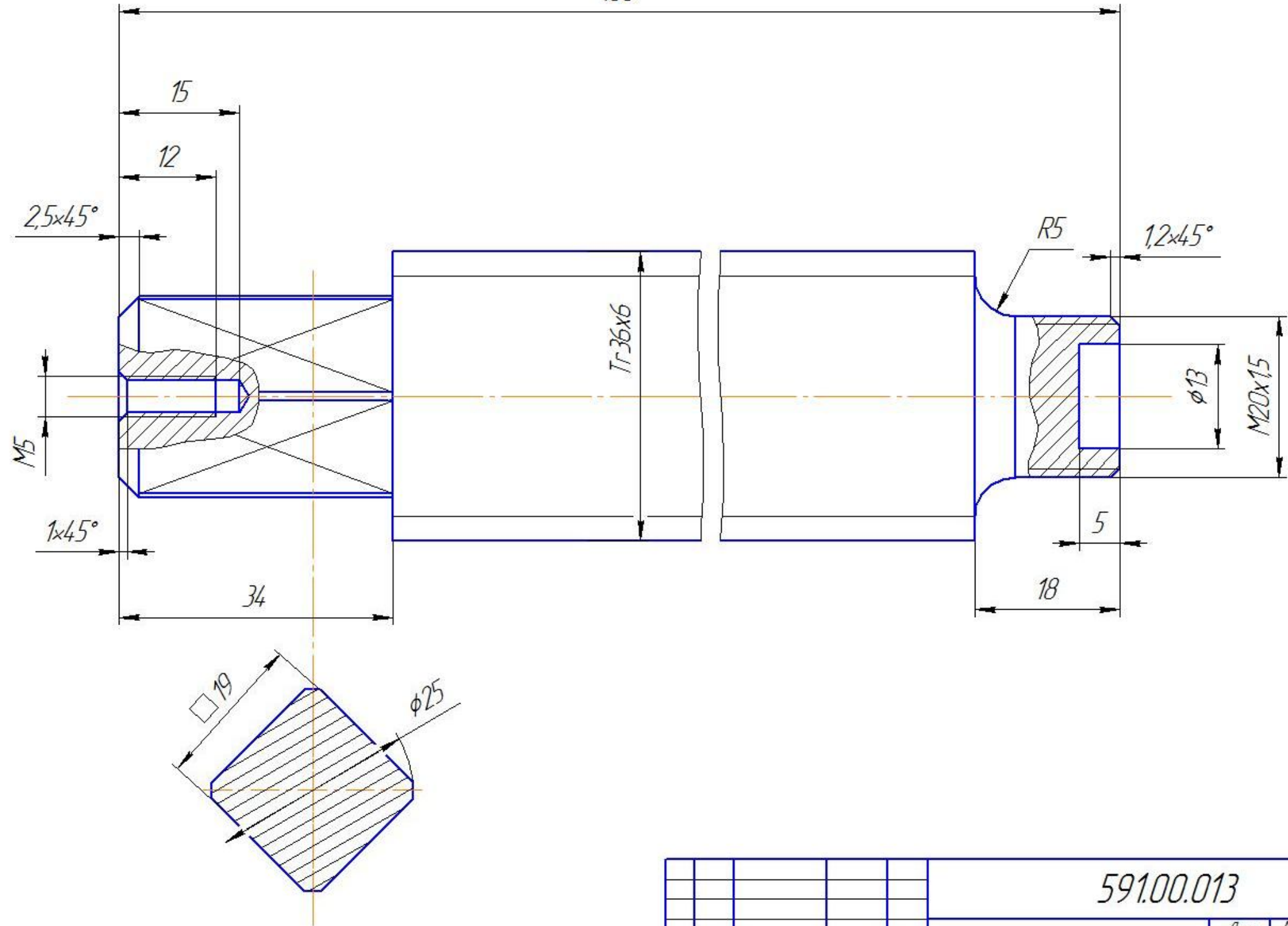
СПбТИ(ТУ)

Копировал

Формат А4

591.00.013

160



Перв. примен.

Справ. №

Подп. и дата

Изм. №

Взам. инв. №

Подп. и дата

Изм. №

|          |      |          |       |      |
|----------|------|----------|-------|------|
| Изм.     | Лист | № докум. | Подп. | Дата |
| Разраб.  |      |          |       |      |
| Проб.    |      |          |       |      |
| Т.контр. |      |          |       |      |
| Н.контр. |      |          |       |      |
| Утв.     |      |          |       |      |

591.00.013

Винт

Сталь 45  
ГОСТ 1050-94

Копировал

|      |        |         |
|------|--------|---------|
| Лит. | Масса  | Масштаб |
|      |        | 2:1     |
| Лист | Листов | 1       |

СПбТИ(ТУ)

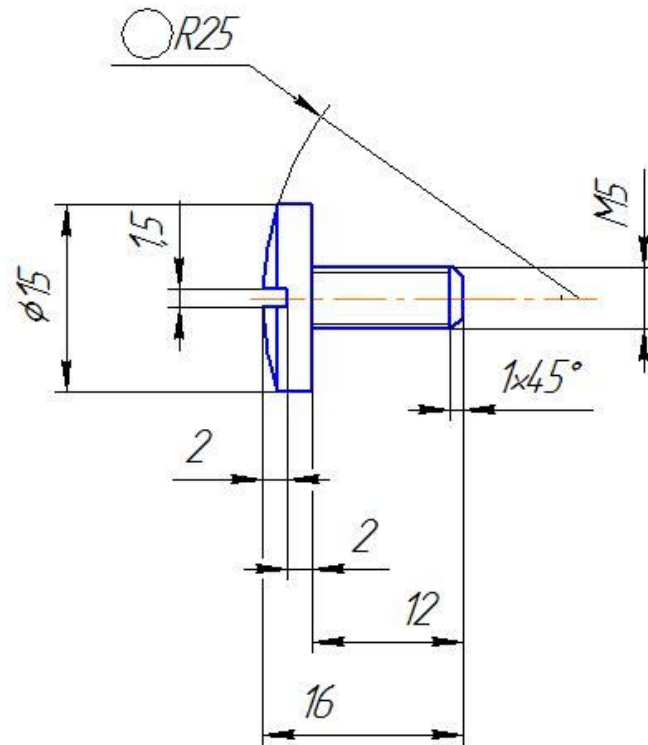
Формат А3



591.00.016

Перв. примен.

Стр. №



Подп. и дата

Инд. № д/дл

Взам. инд. №

Подп. и дата

Инд. № подл.

| Изм.     | Лист | № докум. | Подп. | Дата |
|----------|------|----------|-------|------|
| Разраб.  |      |          |       |      |
| Проб.    |      |          |       |      |
| Т.контр. |      |          |       |      |
| И.контр. |      |          |       |      |
| Утв.     |      |          |       |      |

591.00.016

ВИНТ

Ст.3 ГОСТ 380-94

| Лист | Масса  | Масштаб |
|------|--------|---------|
|      |        | 2:1     |
| Лист | Листов | 1       |

СПбТИ(ТУ)

Копировал

Формат А4