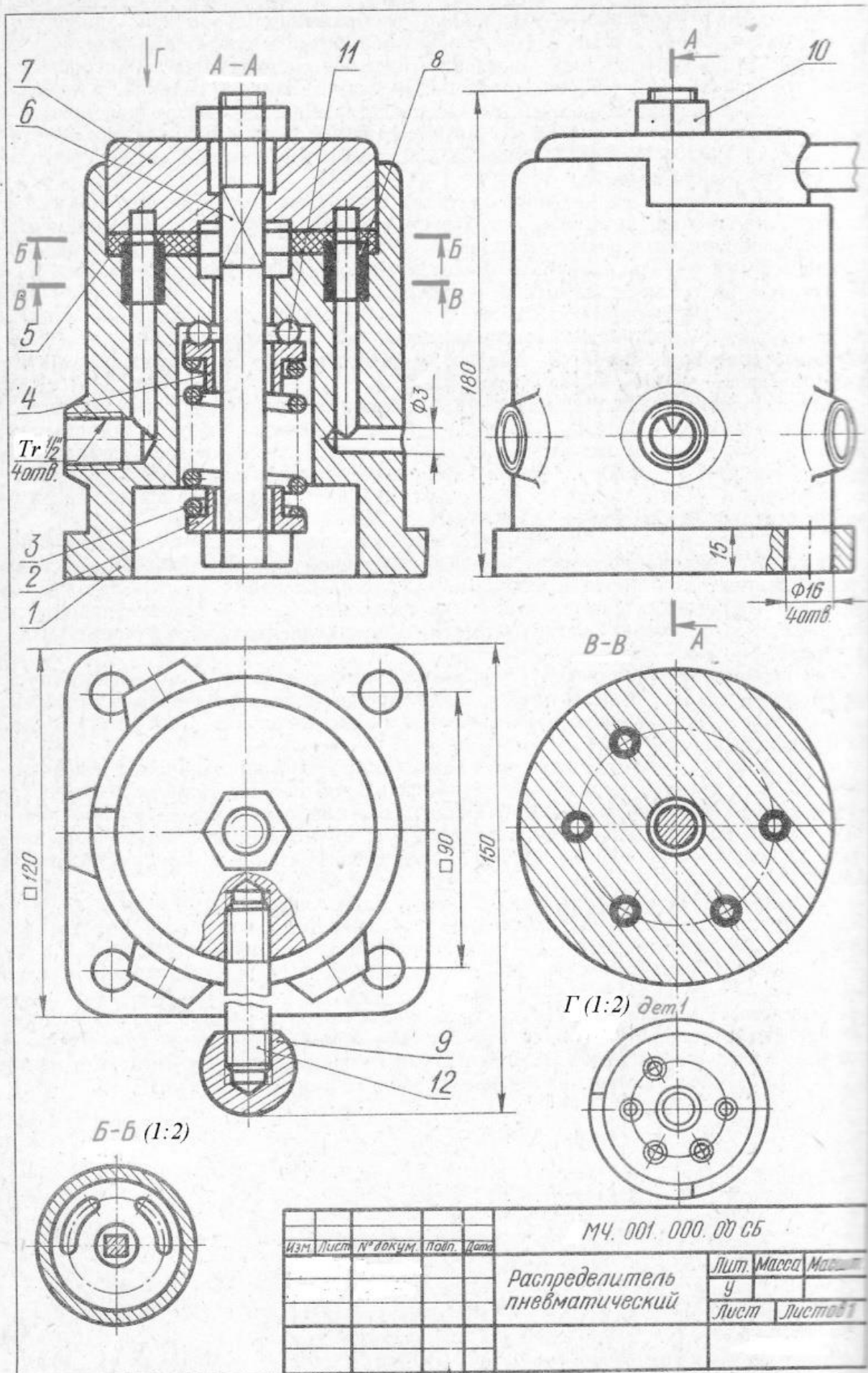


ВАРИАНТ 1. ДЕТАЛИРОВАНИЕ



				МЧ. 001. 000. 00 СБ		
Изм.	Лист	№ докум.	Подп.	Дата	Лит.	Масса
					у	
					Лист	Листов

Распределитель пневматический

Форма	Зона	Поз.	Обозначение	Наименование	Кол.	Примечание
				<u>Документация</u>		
			<i>МЧ.001.000.00 СБ</i>	Сборочный чертеж	1	
				<u>Детали</u>		
		1	<i>МЧ.001.101.00</i>	Корпус	1	
		2	<i>МЧ.001.401.00</i>	Тарелка пружины	1	
		3	<i>МЧ.001.402.00</i>	Пружина	1	
		4	<i>МЧ.001.403.00</i>	Тарелка пружины	1	
		5	<i>МЧ.001.801.00</i>	Прокладка	1	
		6	<i>МЧ.001.404.00</i>	Болт М 16×170	1	
		7	<i>МЧ.001.102.00</i>	Крышка	1	
		8	<i>МЧ.001.201.00</i>	Втулка	1	
		9	<i>МЧ.001.405.00</i>	Шарик	1	
				<u>Стандартные изделия</u>		
		10		Гайка М 16-6Н.109 ГОСТ 5915—70	1	
		11		Шарик 8 ГОСТ 3722—60	10	
		12		Шпилька М16-6g×70.109 ГОСТ 22034—76	1	

					<i>МЧ.001.000.00</i>		
Изм.	Лист	№ докум.	Подп.	Дата			
					Лит.	Лист	Листов
					У		1
					Распределитель пневматический		