

Уравнение

$$x = c_2 t^2 + c_1 t + c_0$$

описывает движение груза  $l$  где :

$t$  – время,

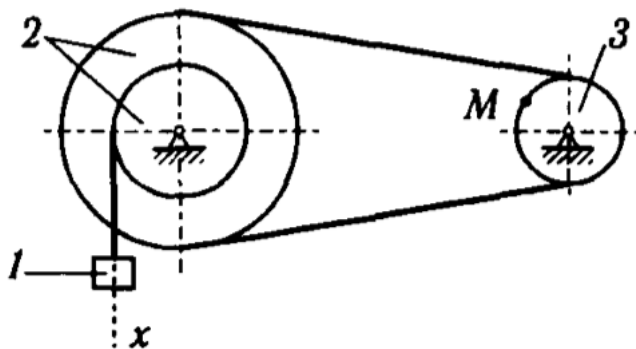
$c_0, c_1, c_2$  – некоторые константы.

В момент времени  $t = 0$  положение груза определяется координатой  $x_0$  (начальный момент времени) и скоростью  $v_0$ . в момент времени  $t = t_2$  координатой груза  $x_2$ .

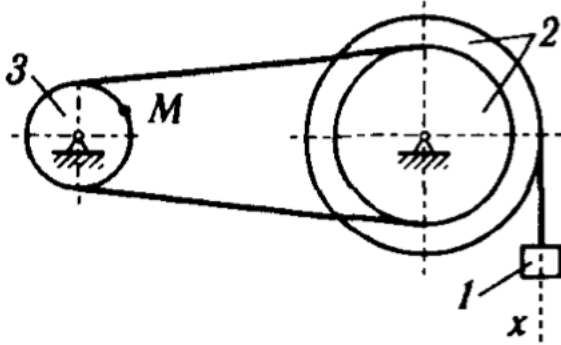
Найти коэффициенты  $c_0, c_1, c_2$ , при которых осуществляется движение груза  $l$ .

Определить в момент времени  $t = t_1$  скорость и ускорение груза и точки  $M$  одного из колес механизма.

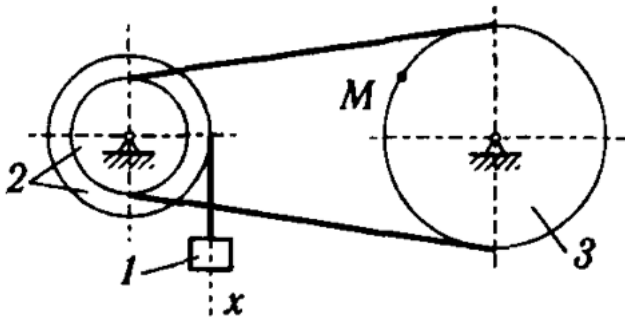
Задание выполнить по номеру из журнала.



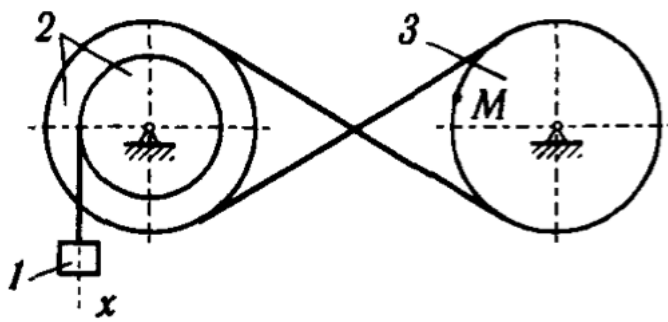
1.



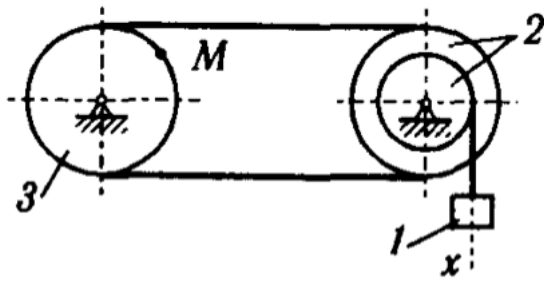
2.



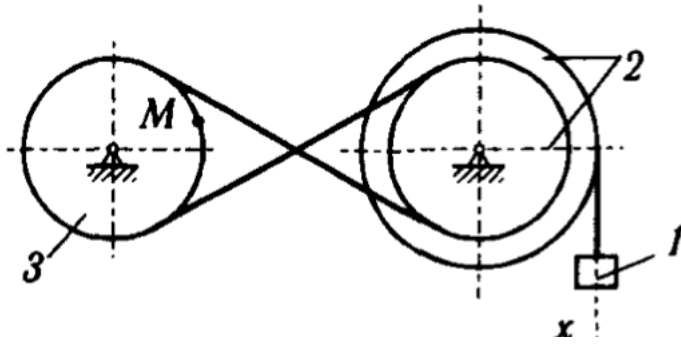
3.



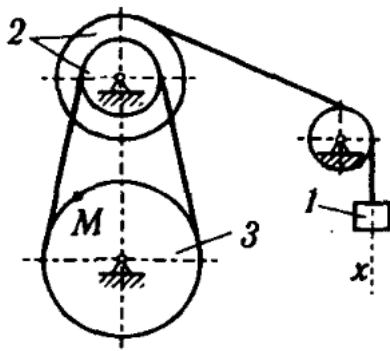
4.



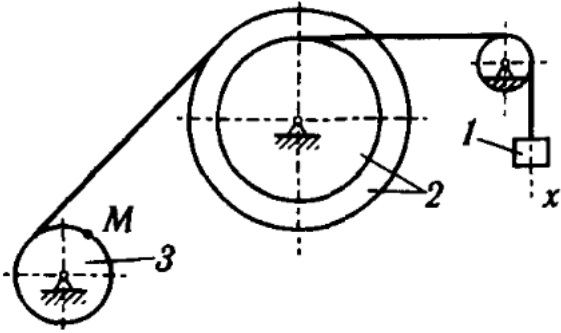
5.



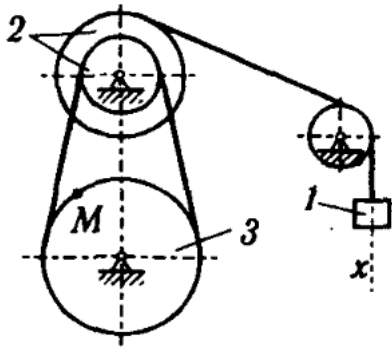
6.



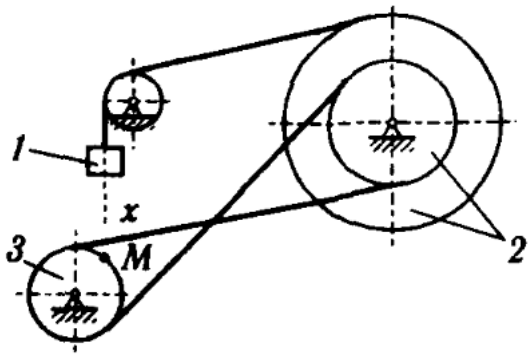
7.



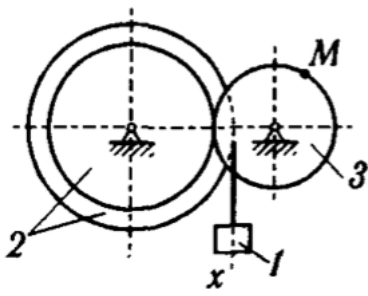
8.



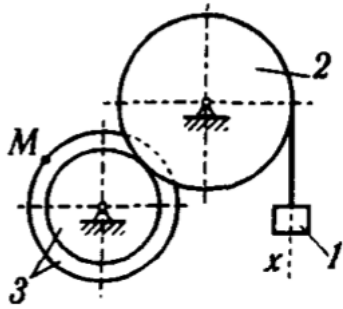
9.



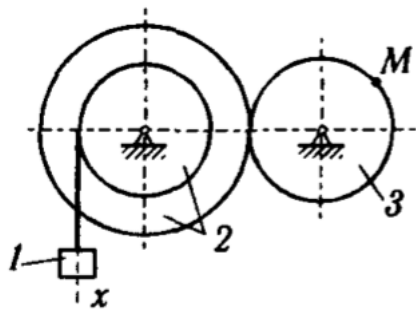
10.



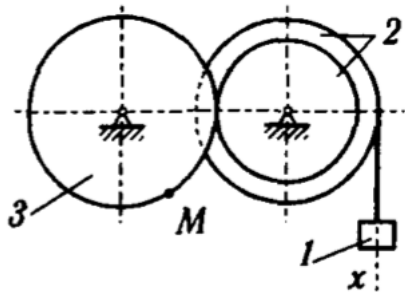
11.



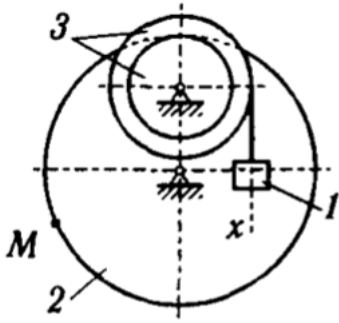
12.



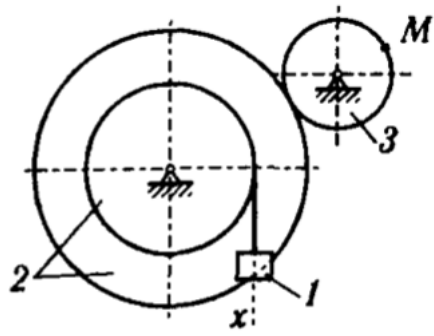
13.



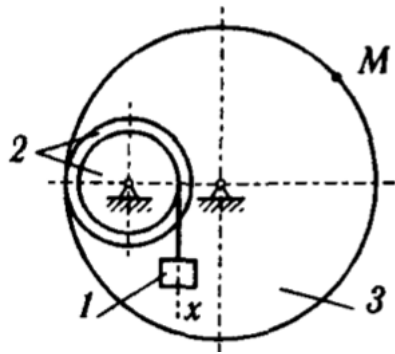
14.



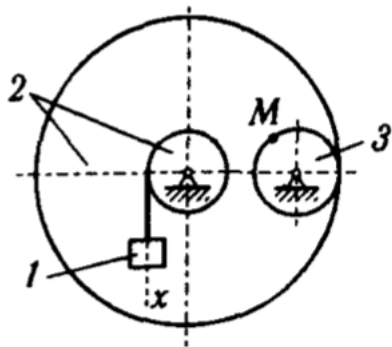
15.



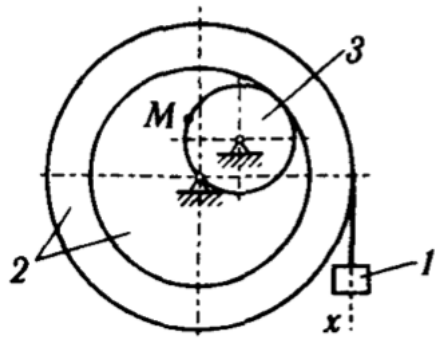
16.



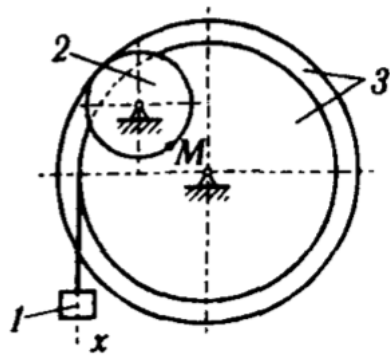
17.



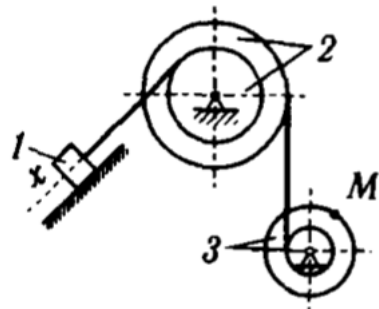
18.



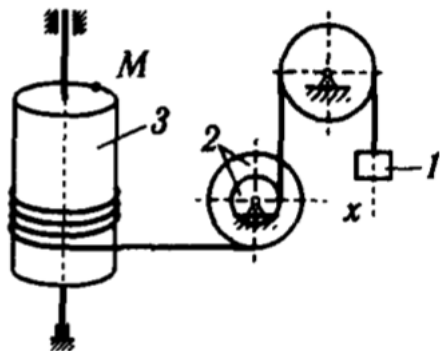
19.



20.

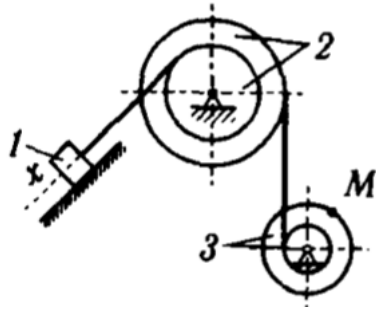


21.

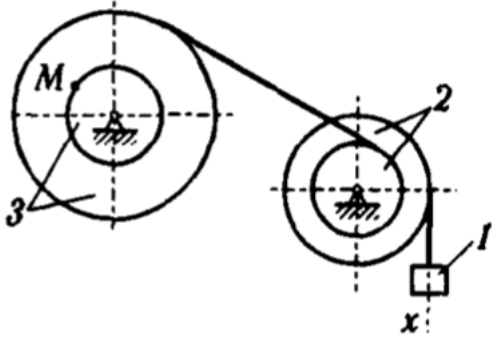


22.

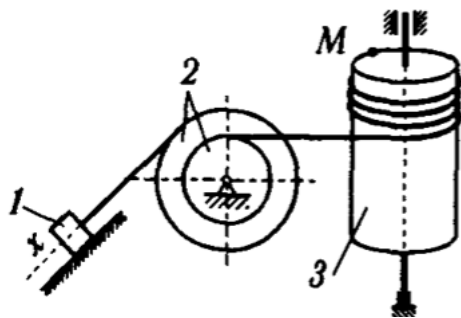




23.



24.



25.

вариант	радиус, м				координаты (м) и скорости (м/с) груза 1			расчетные моменты времени, t	
	$R_2$	$r_2$	$R_3$	$r_3$	$x_0$	$v_0$	$x_2$	$t_2$	$t_1$
1	0,40	0,25	0,20	0,35	0,09	0,08	0,65	2	1
2	0,02	0,15	0,10		0,05	0,01	1,79	3	2
3	0,03	0,02	0,04		0,07	0	5,57	5	2
4	0,15	0,10	0,15		0,06	0,03	0,80	2	1
5	0,15	0,10	0,15		0,05	0,02	1,89	4	2
6	0,20	0,15	0,15		0,04	0,06	2,20	4	3
7	0,15	0,10	0,20		0,08	0,04	0,44	2	1
8	0,20	0,15	0,10		0,30	0,12	2,11	4	1
9	0,15	0,10	0,20		0,05	0,10	5,05	5	3
10	0,25	0,15	0,10		0,10	0,08	2,77	3	1
11	0,60	0,45	0,36		0,02	0,12	1,73	3	2
12	0,80		0,60	0,45	0,05	0,10	0,41	2	1
13	1,00	0,60	0,75		0,08	0,06	0,40	4	2
14	0,58	0,45	0,60		0,04	0,04	1,72	4	3
15	0,80		0,45	0,30	0,03	0,15	1,02	3	2
16	1,00	0,60	0,30		0,07	0,16	2,15	4	2
17	0,45	0,35	1,05		0,08	0,05	1,24	4	3
18	0,35	0,10	0,10		0,06	0,02	1,11	3	2
19	0,40	0,30	0,15		0,10	0,07	0,48	2	1
20	0,15		0,40	0,35	0,05	0,03	1,29	4	3
21	0,20	0,10	0,30	0,10	0,06	0,05	3,56	5	2
22	0,40	0,20	0,35		0,07	0,06	1,03	2	1
23	0,40	0,30	0,30	0,15	0,05	0,09	1,94	3	2
24	0,30	0,15	0,40	0,20	0,09	0,08	1,05	4	2
25	0,50	0,20	0,60		0,08	0,04	1,19	3	2