

**МИНИСТЕРСТВО НАУКИ И ВЫСШЕГО ОБРАЗОВАНИЯ  
РОССИЙСКОЙ ФЕДЕРАЦИИ**

**ФЕДЕРАЛЬНОЕ ГОСУДАРСТВЕННОЕ БЮДЖЕТНОЕ ОБРАЗОВАТЕЛЬНОЕ  
УЧРЕЖДЕНИЕ ВЫСШЕГО ПРОФЕССИОНАЛЬНОГО ОБРАЗОВАНИЯ**

**«САНКТ-ПЕТЕРБУРГСКИЙ ГОСУДАРСТВЕННЫЙ УНИВЕРСИТЕТ  
ПРОМЫШЛЕННЫХ ТЕХНОЛОГИЙ И ДИЗАЙНА»**

-----  
**ВЫСШАЯ ШКОЛА ТЕХНОЛОГИИ И ЭНЕРГЕТИКИ**

**Кафедра физики**

**ФИЗИКА**

**ЧАСТЬ 2**

**ЭЛЕКТРОСТАТИКА. ПОСТОЯННЫЙ ТОК  
ЭЛЕКТРОМАГНЕТИЗМ. ЭЛЕКТРОМАГНИТНЫЕ  
КОЛЕБАНИЯ И ВОЛНЫ**

**Учебно-методическое пособие  
для студентов Института безотрывных форм обучения**

Санкт-Петербург  
2019

УДК 53(075)  
ББК 22.3я7  
Ф 503

ФИЗИКА. Часть 2. Электростатика. Постоянный ток.  
Электромагнетизм. Электромагнитные колебания и волны: учебно-методическое пособие для студентов института безотрывных форм обучения / сост. В.О. Кабанов, С.А. Поржецкий; ВШТЭ СПбГУПТД.- СПб., 2019.- 47 с.

Пособие содержит программу, методические указания, примеры решения задач и контрольные задания по двум разделам курса физики, посвященным электрическим и электромагнитным явлениям.

Рецензент: зав. кафедрой физики ВШТЭ СПбГУПТД,  
канд. физ.-мат. наук Е.А. Яшкевич

Подготовлено и рекомендовано к печати кафедрой физики ВШТЭ СПбГУПТД (протокол № 5 от 11.02.2019 г.).

Утверждено к изданию методической комиссией института энергетики и автоматизации ВШТЭ СПбГУПТД (протокол № 7 от 04.04.2019 г.).

Рекомендовано к изданию Редакционно-издательским советом СПбГУПТД в качестве учебно-методического пособия.

© Высшая школа технологии  
и энергетики СПбГУПТД, 2019

## ОБЩИЕ МЕТОДИЧЕСКИЕ УКАЗАНИЯ

Настоящее пособие содержит материалы по третьему и четвертому разделам курса физики: «Электростатика. Постоянный ток» и «Электромагнетизм. Электромагнитные колебания и волны». Дана таблица вариантов контрольной работы № 2, которая состоит из шести задач: три задачи по третьему и три – по четвертому разделу. Контрольная работа предоставляется для проверки согласно учебному плану. Номер варианта контрольной работы определяется по последней цифре шифра студента.

Таблица 1

Вариант	Номера задач в контрольной работе № 2					
1	21	41	51	71	81	111
2	22	42	52	72	82	112
3	23	43	53	73	83	113
4	24	44	54	74	84	114
5	25	45	55	75	85	115
6	26	46	56	76	86	116
7	27	47	57	77	87	117
8	28	48	58	78	88	118
9	29	49	59	79	89	119
10	30	50	60	80	90	120

При выполнении контрольных работ необходимо выполнять следующие правила:

1) каждую контрольную работу следует выполнять в отдельной тетради;

2) на титульном листе нужно указать номер контрольной работы, наименование дисциплины, фамилию и инициалы студента, шифр и домашний адрес

3) контрольную работу следует выполнять аккуратно, писать разборчиво, оставляя поля для замечаний рецензента;

4) условие задачи с указанием номера переписывать полностью, а заданные числовые значения выписывать отдельно в столбик, переводя их в систему СИ;

5) там, где это необходимо для решения, сделать чертеж или рисунок;

6) решение задачи должно сопровождаться необходимыми пояснениями;

7) в пояснениях к задаче необходимо указать основные законы и формулы, на которых базируется решение данной задачи;

8) при получении расчетной формулы, которая нужна для решения конкретной задачи, приводить ее вывод с указанием, что значит каждая используемая буква;

9) основные законы и формулы, приведенные в данном пособии, выводить не надо;

10) не рекомендуется в решении одной задачи использовать одну и ту же букву для обозначения различных величин;

11) рекомендуется решение задачи сначала сделать в общем виде, то есть в буквенных обозначениях;

12) вычисления следует проводить подстановкой заданных числовых значений в расчетную формулу. Все числовые значения величин должны быть выражены в СИ;

13) проверить единицы измерения полученных величин по расчетной формуле и тем самым подтвердить правильность расчетной формулы;

14) в контрольной работе следует указать учебники и учебные пособия, которые использовались при решении задач.

*Контрольные работы, представленные без соблюдения указанных правил, а также работы, в которых номера задач не соответствуют нужному варианту, рецензироваться не будут.*

При повторном рецензировании обязательно представлять первоначальный вариант с первой рецензией.

# РАБОЧАЯ ПРОГРАММА

## ОСНОВЫ ЭЛЕКТРОДИНАМИКИ

**Электростатика.** Электрическое поле. Напряженность. Поле диполя. Работа сил электростатического поля.

Поток вектора напряженности. Теорема Гаусса. Применение теоремы Гаусса к расчету поля.

Электрическое поле в диэлектрике. Поляризация диэлектриков, виды поляризации. Поле внутри диэлектрика. Вектор электростатической индукции (или вектор электрического смещения). Теорема Гаусса для электростатического поля в диэлектрике. Сегнетоэлектрики. Пьезоэлектрический эффект.

Поле внутри проводника и у его поверхности. Распределение зарядов в проводнике. Емкость уединенного проводника. Конденсаторы. Энергия заряженного конденсатора. Энергия электростатического поля.

**Постоянный электрический ток.** Электрический ток. Закон Ома для участка цепи. Закон Ома в дифференциальной форме. Электродвижущая сила. Закон Ома для цепи с ЭДС. Классическая теория электрической проводимости металлов. Закон Ома в классической электронной теории. Электрический ток в газах. Понятие о плазме. Термоэлектронная эмиссия.

**Электромагнетизм.** Магнитное поле. Вектор магнитной индукции. Напряженность магнитного поля. Закон Био-Савара-Лапласа и его применение к расчету магнитного поля. Магнитное поле прямого тока. Теорема о циркуляции.

Закон Ампера. Поток вектора магнитной индукции. Контур с током в магнитном поле. Магнитное взаимодействие токов. Работа по перемещению проводника с током в магнитном поле. Действие магнитного поля на движущийся заряд. Сила Лоренца. Ускоритель заряженных частиц. Эффект Холла.

Явление электромагнитной индукции. Закон электромагнитной индукции Фарадея. Самоиндукция. Индуктивность. Взаимная индукция. Энергия магнитного поля. Токи при замыкании и размыкании цепи.

Магнитные моменты атомов. Типы магнетиков. Относительная магнитная проницаемость среды. Вектор намагниченности. Элементарная теория диа- и парамагнетизма. Магнитная

восприимчивость. Ферромагнетики. Домены. Кривая намагничивания. Магнитный гистерезис. Точка Кюри.

**Колебания и волны.** Гармонические электромагнитные колебания и их характеристики. Электрический колебательной контур. Формула Томсона. Дифференциальное уравнение затухающих электромагнитных колебаний. Основные свойства электромагнитных волн. Энергия электромагнитных волн.

### III. ЭЛЕКТРОСТАТИКА. ПОСТОЯННЫЙ ТОК

#### Основные законы и формулы

Таблица 2

Величина или физический закон	Формула
Закон Кулона	$F = q_1q_2/(4\pi\epsilon\epsilon_0r^2)$
Напряженность электростатического поля	$E = F/q$
Напряженность поля точечного заряда	$E = q/(4\pi\epsilon\epsilon_0r^2)$
Напряженность поля бесконечно длинной заряженной нити	$E = \lambda/(2\pi\epsilon\epsilon_0r)$
Напряженность поля равномерно заряженной плоскости	$E = \sigma/(2\epsilon\epsilon_0)$
Напряженность поля между двумя равномерно и разноименно заряженными бесконечными параллельными плоскостями	$E = \sigma/(\epsilon\epsilon_0)$
Напряженность поля, создаваемого проводящей заряженной сферой радиуса R на расстоянии r от центра	

Величина или физический закон	Формула
сферы: на поверхности сферы ( $r=R$ )	$E = q/(4\pi\epsilon\epsilon_0R^2)$
вне сферы ( $r > R$ )	$E = q/(4\pi\epsilon\epsilon_0r^2)$
Вектор электрического смещения	$D = \epsilon\epsilon_0E$
Поток вектора напряженности	$N_E = \int_S E_n dS$
Потенциал поля точечного заряда	$\varphi = q/(4\pi\epsilon\epsilon_0r)$
Потенциал электрического поля проводящей заряженной сферы радиуса $R$ на расстоянии $r$ от центра сферы:	
на поверхности и внутри сферы	$\varphi = q/(4\pi\epsilon\epsilon_0R)$
вне сферы ( $r > R$ )	$\varphi = q/(4\pi\epsilon\epsilon_0r)$
Работа перемещения заряда в электрическом поле из точки $A$ в точку $B$	$A = q \int_A^B E_l dl = q \cdot (\varphi_B - \varphi_A)$
Связь между напряженностью поля и потенциалом	$E_l = -\frac{d\varphi}{dl}$
Сила притяжения между двумя разноименно заряженными обкладками конденсатора	$F = \epsilon\epsilon_0E^2S/2 = q^2/(2\epsilon\epsilon_0S)$
Электрическая емкость уединенного проводника	$C = q/\varphi$
Емкость сферического конденсатора	$C = 4\pi\epsilon\epsilon_0R$

Продолжение табл.2

Величина или физический закон	Формула
Емкость плоского конденсатора	$C = \varepsilon\varepsilon_0 S/d$
Емкость слоистого конденсатора	$C = \frac{\varepsilon_0 S}{\frac{d_1}{\varepsilon_1} + \frac{d_2}{\varepsilon_2} + \dots}$
Емкость батареи параллельно соединенных конденсаторов	$C_B = C_1 + C_2 + \dots$
Емкость нескольких последовательно соединенных конденсаторов	$\frac{1}{C_B} = \frac{1}{C_1} + \frac{1}{C_2} + \dots$
Энергия заряженного проводника	$W_3 = \frac{C\varphi^2}{2} = \frac{q^2}{2C} = \frac{q\varphi}{2}$
Энергия плоского заряженного конденсатора	$W_3 = \varepsilon\varepsilon_0 E^2 V/2 = CU^2/2 = QU/2 = Q^2/(2C)$
Энергия поляризованного диэлектрика	$W_3 = (\varepsilon - 1)\varepsilon_0 E^2 V/2$
Объемная плотность энергии электрического поля	$w = \frac{\varepsilon\varepsilon_0 E^2}{2} = \frac{ED}{2} = \frac{D^2}{2\varepsilon\varepsilon_0}$
Сила тока	$I = \frac{dq}{dt}; I = \frac{q}{t}$
Плотность тока	$j = I/S$
Закон Ома для участка цепи, не содержащей ЭДС	$I = U/R$
Закон Ома для полной цепи	$I = \varepsilon/(R+r)$ $j = \gamma E = E/\rho$



Закон Ома в дифференциальной форме	
------------------------------------	--

Окончание табл.2

Величина или физический закон	Формула
Закон Джоуля –Ленца	$A = Q = I^2Rt = U^2t/R = IUt$
Закон Джоуля-Ленца в дифференциальной форме	$w = \gamma E^2$
Термоэлектродвижущая сила	$\varepsilon = \eta \cdot \Delta T$
Сопротивление однородного проводника	$R = \rho l/S$
Удельная проводимость	$\gamma = 1/\rho$
Зависимость удельного сопротивления от температуры	$\rho_t = \rho_0(1+\alpha t)$
Полная мощность, выделяющаяся в цепи	$N = I\varepsilon = \varepsilon^2/(R+r)$
Коэффициент полезного действия источника тока	$\eta = N_{\text{п}}/N = R/(R+r)$
Плотность тока в газе и в электролите	$j = qn_0(u_+ + u_-) E$

### Примеры решения задач

#### Пример 1

Два равных по величине заряда  $3 \cdot 10^{-9}$  Кл расположены в вершинах при острых углах равнобедренного прямоугольного треугольника на расстоянии  $2\sqrt{2}$  см. Определить, с какой силой эти два заряда действуют на третий заряд  $+1 \cdot 10^{-9}$  Кл, расположенный в

вершине при прямом угле треугольника. Рассмотреть случаи, когда первые два заряда одно- и разноименные, и пояснить их рисунками.

Дано:  $q_1 = q_2 = 3 \cdot 10^{-9}$  Кл;  $q_3 = 1 \cdot 10^{-9}$  Кл;  $r = 2\sqrt{2}$  см =  $2\sqrt{2} \cdot 10^{-2}$  м.

Найти:  $F$ .

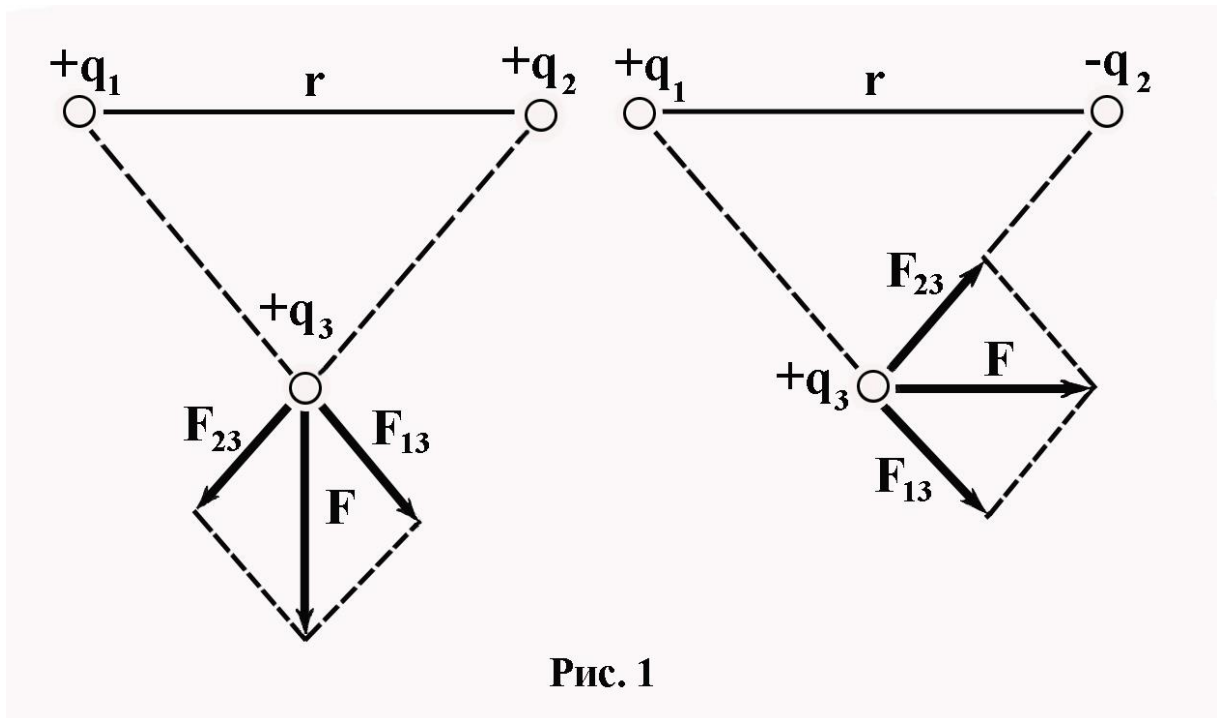


Рис. 1

*Решение.* Сила взаимодействия между двумя точечными зарядами определяется по закону Кулона  $F = q_i \cdot q_k / (4\pi\epsilon\epsilon_0 r^2)$ . Согласно принципу суперпозиции поля зарядов  $q_1$  и  $q_2$  действуют на заряд  $q_3$  независимо. Вследствие этого на заряд  $q_3$  действуют независимо силы  $F_{13}$  и  $F_{23}$  (рис. 1). Векторная сумма этих сил  $F = F_{13} + F_{23}$  будет искомой величиной. Перейдем от векторного к скалярному выражению сил. Поскольку все треугольники прямоугольные, вычислим  $F$  по теореме Пифагора:

$$F = \sqrt{F_{13}^2 + F_{23}^2} = \sqrt{2} \frac{q_1 \cdot q_3}{4\pi\epsilon\epsilon_0 r_{13}^2},$$

где  $r_{13}$  (или  $r_{12}$ ) – расстояние между зарядами  $q_1$  и  $q_3$  (или  $q_1$  и  $q_2$ ),  $r_{13} = r/\sqrt{2}$ . Подставим числовые значения и определим  $F$ :

$$F = \frac{\sqrt{2} \cdot 3 \cdot 10^{-9} \text{ Кл} \cdot 1 \cdot 10^{-9} \text{ Кл}}{4 \cdot 3,14 \cdot 1 \cdot 8,85 \cdot 10^{-12} \text{ Ф/м} \cdot 2^2 \cdot 10^{-4} \cdot \text{ м}^2} = 9,5 \cdot 10^{-5} \text{ Н}.$$

Ответ:  $F = 9,5 \cdot 10^{-5}$  Н.

## Пример 2

Два одинаковых положительных заряда  $1,0 \cdot 10^{-12}$  Кл находятся в воздухе на расстоянии 8 см друг от друга. Определить напряженность и потенциал поля в точке, отстоящей на расстоянии 5 см от обоих зарядов.

Дано:  $q_1 = q_2 = 1,0 \cdot 10^{-12}$  Кл;  $r_1 = r_2 = 5$  см = 0,05 м;  $r_3 = 8$  см = 0,08 м.

Найти:  $E$ ,  $\varphi$ .

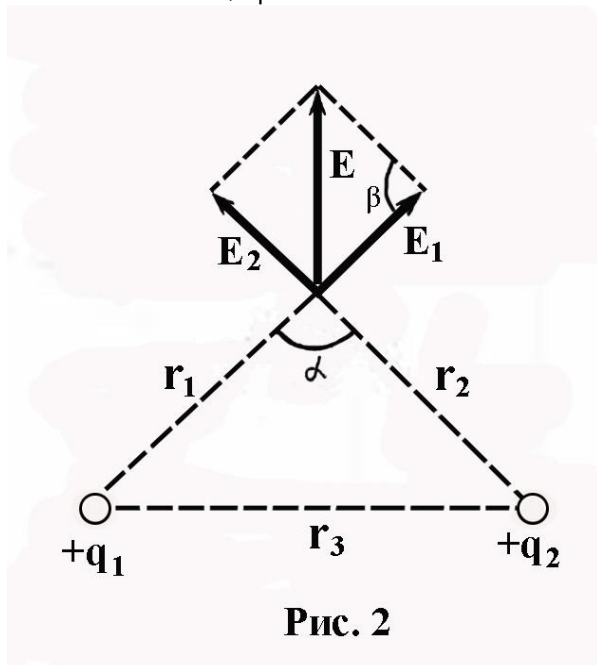


Рис. 2

*Решение.* По принципу суперпозиции напряженность поля, создаваемая зарядами  $q$  и  $q$  вместе, равна векторной сумме напряженностей полей, создаваемых каждым зарядом в данной точке  $\mathbf{E} = \mathbf{E}_1 + \mathbf{E}_2$ . Напряженность поля, создаваемого точечным зарядом, вычисляется по формуле:

$$E = q / (4\pi\epsilon\epsilon_0 r^2), \quad (1)$$

где  $q$  – заряд,  $\epsilon$  – диэлектрическая проницаемость среды,  $r$  – расстояние от заряда до точки, в

которой определяется напряженность электрического поля.

Так как заряды  $q_1$  и  $q_2$  положительны, то векторы  $\mathbf{E}_1$  и  $\mathbf{E}_2$  направлены по силовой линии от зарядов (рис. 2). Вектор суммарной напряженности  $\mathbf{E}$  является диагональю параллелограмма со сторонами  $\mathbf{E}_1$  и  $\mathbf{E}_2$ . Его модуль находим по теореме косинусов:

$$E = \sqrt{E_1^2 + E_2^2 - 2E_1E_2 \cos \beta} = \sqrt{E_1^2 + E_2^2 + 2E_1E_2 \cos \alpha}, \quad (2)$$

где  $\alpha$  – угол между векторами  $\mathbf{E}_1$  и  $\mathbf{E}_2$ ,  $\beta = 180^\circ - \alpha$  по построению параллелограмма (см. рис. 2). Угол  $\alpha$  можно определить по теореме косинусов для треугольника со сторонами  $r_1$ ,  $r_2$  и  $r_3$ :

$$\cos \alpha = \frac{r_1^2 + r_2^2 - r_3^2}{2r_1r_2} = -0,28. \text{ Подставляя } E_1 \text{ и } E_2 \text{ из (1) в (2), после}$$

$$\text{преобразований получаем } E = \frac{q}{4\pi\epsilon\epsilon_0 r_1^2} \sqrt{2(1 + \cos \alpha)}. \quad (3)$$

Подставляя числовые значения в (3), находим

$$E = \frac{1 \cdot 10^{-12} \text{ Кл}}{4 \cdot 3,14 \cdot 8,85 \cdot 10^{-12} \text{ Ф/м} \cdot 25 \cdot 10^{-4} \text{ м}^2} \sqrt{2(1 - 0,28)} = 4,32 \text{ В/м}.$$

Потенциал  $\varphi$ , создаваемый в данной точке системой точечных зарядов, равен алгебраической сумме потенциалов, создаваемых каждым из зарядов  $\varphi = \sum \varphi_i$ . В условиях данной задачи потенциал результирующего поля  $\varphi = \varphi_1 + \varphi_2$ . Потенциал поля одного точечного заряда определяется по формуле:

$$\varphi = q/(4\pi\epsilon\epsilon_0 r).$$

Следовательно,

$$\varphi = \varphi_1 + \varphi_2 = \frac{q_1}{4\pi\epsilon\epsilon_0 r_1} + \frac{q_2}{4\pi\epsilon\epsilon_0 r_2} = 2 \frac{q_1}{4\pi\epsilon\epsilon_0 r_1},$$

(поскольку  $q_1 = q_2$  и  $r_1 = r_2$ ). Подставим численные значения:

$$\varphi = \frac{2 \cdot 10^{-12} \text{ Кл}}{4 \cdot 3,14 \cdot 8,85 \cdot 10^{-12} \text{ Ф/м} \cdot 5 \cdot 10^{-2} \text{ м}} = 0,39 \text{ В}$$

*Ответ:*  $E = 4,32 \text{ В/м}$ ,  $\varphi = 0,39 \text{ В}$ .

### Пример 3

Заряд  $+1 \cdot 10^{-9}$  Кл переносится из бесконечности в точку, находящуюся на расстоянии 1 см от поверхности положительно заряженного шара радиусом 9 см. Поверхностная плотность заряда шара  $1 \cdot 10^{-4}$  Кл/м<sup>2</sup>. Определить совершаемую при этом работу. Какая работа совершается на последних 10 см пути?

*Дано:*  $q = +1 \cdot 10^{-9}$  Кл;  $\sigma = 1 \cdot 10^{-4}$  Кл/м<sup>2</sup>;  $R = 9 \text{ см} = 0,09 \text{ м}$ ;  $d_1 = 1 \text{ см} = 0,01 \text{ м}$ ;  $d_2 = 10 \text{ см} = 0,1 \text{ м}$ ;  $\epsilon = 1$ .

*Найти:*  $A_1, A_2$ .

*Решение.* Работа внешней силы  $A_1$  по перемещению заряда  $q$  из точки с потенциалом поля  $\varphi_1$  в другую точку с потенциалом  $\varphi_2$  равна по абсолютной величине и противоположна по знаку работе  $A'_1$

сил поля по перемещению заряда между этими точками, т.е.

$A_1 = -A'_1$ . Работа сил электрического поля определяется по формуле:  $A'_1 = q(\varphi_1 - \varphi_2)$ . Тогда

$$A_1 = q(\varphi_2 - \varphi_1), \quad (1)$$

где  $\varphi_1$  – потенциал поля в начальной точке,  $\varphi_2$  – потенциал в конечной точке.

Потенциал поля, создаваемого заряженным шаром радиуса  $R$  в точке на расстоянии  $d$  от его поверхности, определяется по формуле:

$$\varphi = q_0/(4\pi\epsilon\epsilon_0(R+d)), \quad (2)$$

где  $q_0 = \sigma \cdot 4\pi R^2$  – заряд шара. Потенциал  $\varphi_1$  в бесконечно удаленной точке (при  $r = \infty$ ) будет равен нулю. Потенциал  $\varphi_2$  из (2) подставим в (1) и после преобразований получим:

$$A_1 = q\sigma R^2 / (4\pi\epsilon\epsilon_0(R+d_1)) . \quad (3)$$

Подставим числовые значения в (3) и получим:

$$A_1 = \frac{1 \cdot 10^{-9} \text{ Кл} \cdot 1 \cdot 10^{-4} \text{ Кл/м}^2 \cdot 81 \cdot 10^{-4} \text{ м}^2}{1 \cdot 8,85 \cdot 10^{-12} \text{ Ф/м} \cdot 10^{-1} \text{ м}} = 9,2 \cdot 10^{-4} \text{ Дж} .$$

Работу на последних 10 см пути можно определить по формуле:

$$A_2 = q(\varphi_2 - \varphi_3), \quad (4)$$

где  $\varphi_3 = q_0 / (4\pi\epsilon\epsilon_0(R+d_1+d_2))$  – потенциал поля в точке на расстоянии  $(R+d_1+d_2)$  от центра шара. Подставим выражения  $\varphi_3$  и  $\varphi_2$  в (4) и получим:

$$A_2 = \frac{q\sigma R^2}{\epsilon\epsilon_0(R+d_1)} - \frac{q\sigma R^2}{\epsilon\epsilon_0(R+d_1+d_2)} \quad (5)$$

Первое слагаемое в (5) численно равно  $A_1$ . Подставим числовые значения и вычислим  $A_2$ :

$$A_2 = 9,2 \cdot 10^{-4} \text{ Дж} - \frac{1 \cdot 10^{-9} \text{ Кл} \cdot 1 \cdot 10^{-4} \text{ Кл/м}^2 \cdot 81 \cdot 10^{-4} \text{ м}^2}{1 \cdot 8,85 \cdot 10^{-12} \text{ Ф/м} \cdot 2 \cdot 10^{-1} \text{ м}} = 4,6 \cdot 10^{-4} \text{ Дж}$$

*Ответ;*  $A_1 = 9,2 \cdot 10^{-4} \text{ Дж}; A_2 = 4,6 \cdot 10^{-4} \text{ Дж}.$

#### Пример 4

Определить поток вектора напряженности электрического поля через сферическую поверхность, внутри которой находятся три точечных заряда +2, -3 и +5 нКл. Рассмотреть случаи, когда система зарядов находится в вакууме и в трансформаторном масле.

*Дано;*  $q_1 = +2 \cdot 10^{-9} \text{ Кл}; q_2 = -3 \cdot 10^{-9} \text{ Кл}; q_3 = +5 \cdot 10^{-9} \text{ Кл}; \epsilon_1 = 1;$   
 $\epsilon_2 = 2,2.$

*Найти;*  $N_E.$

*Решение.* В общем случае поток вектора напряженности  $N_E$  через поверхность  $S$  равен  $N_E = \int_S E_n dS$ , где  $E_n$  – проекция вектора  $E$  на

нормаль  $\mathbf{n}$  к поверхности,  $E_n = E \cos \alpha$ . По теореме Гаусса поток вектора напряженности через замкнутую поверхность произвольной (в том числе сферической) формы

$$N_E = \frac{1}{\epsilon\epsilon_0} \sum_{i=1}^n q_i ,$$

где  $q_i$  – заряды, находящиеся внутри поверхности. Подставим числовые значения:

а) заряды находятся в вакууме ( $\epsilon_1 = 1$ ):

$$N_E = \frac{1}{\epsilon_0}(q_1 + q_2 + q_3) = \frac{(+2 - 3 + 5) \cdot 10^{-9} \text{ Кл}}{8,85 \cdot 10^{-12} \text{ Ф/м}} = 542 \text{ В} \cdot \text{м};$$

б) заряды находятся в трансформаторном масле ( $\epsilon_2 = 2,2$ ):

$$N_E = \frac{(+2 - 3 + 5) \cdot 10^{-9} \text{ Кл}}{2,2 \cdot 8,85 \cdot 10^{-12} \text{ Ф/м}} = 205 \text{ В} \cdot \text{м}.$$

*Ответ:*  $N_E = 452 \text{ В} \cdot \text{м}; 205 \text{ В} \cdot \text{м}.$

### Пример 5

Между обкладками плоского конденсатора, находящимися на расстоянии 1 см, приложена разность потенциалов 200 В. К одной из пластин прилежит плоскопараллельная стеклянная пластина ( $\epsilon_1 = 7$ ) толщиной 9 мм. Конденсатор отключают от источника напряжения и после этого вынимают пластину. Определить разность потенциалов между пластинами конденсатора. Во сколько раз изменится энергия конденсатора?

*Дано:*  $d_0 = 1 \text{ см} = 1 \cdot 10^{-2} \text{ м}; d_1 = 9 \text{ мм} = 9 \cdot 10^{-3} \text{ м}; U_1 = 200 \text{ В}; \epsilon_1 = 7;$   
 $\epsilon_2 = 1.$

*Найти:*  $U_2; W_2/W_1.$

*Решение:* Разность потенциалов между обкладками конденсатора после удаления стеклянной пластины находится из условия, что заряд конденсатора остается неизменным (он отключен от источника напряжения), то есть

$$C_1 \cdot U_1 = C_2 \cdot U_2, \quad (1)$$

где  $C_1$  и  $C_2$  – емкость конденсатора до и после удаления пластины,  $U_1$  и  $U_2$  – соответствующие разности потенциалов. По условию данной задачи конденсатор сначала является слоистым, и его емкость находим по соответствующей формуле (см. табл. 2):

$$C = \frac{\epsilon_0 S}{\frac{d_1}{\epsilon_1} + \frac{d_0 - d_1}{\epsilon_2}}, \quad (2)$$

где  $S$  – площадь пластин,  $\epsilon_1$  и  $\epsilon_2$  – диэлектрическая проницаемость стекла и воздуха,  $d_1$  – толщина стеклянной пластины,  $d_0$  – зазор между обкладками. После удаления стеклянной пластины конденсатор становится простейшим плоским конденсатором с емкостью

$$C_2 = \epsilon_2 \epsilon_0 S / d_0. \quad (3)$$

Разность потенциалов  $U_2$  определим из формулы (1), подставляя в нее (2) и (3) и производя сокращения:

$$U_2 = \frac{C_1}{C_2} U_1 = \frac{\varepsilon_1 d_0}{d_{11} \varepsilon_2 + (d_0 - d_1) \varepsilon_1} U_1. \quad (4)$$

Подставим числовые значения и получим:

$$U_2 = 7 \cdot 10^{-2} \text{ м} \cdot 200 \text{ В} / (9 \cdot 10^{-3} \text{ м} + 1 \cdot 10^{-3} \cdot 7 \text{ м}) = 976 \text{ В}.$$

Энергия конденсатора вычисляется по формуле:

$$W = CU^2/2$$

Найдем отношение значений энергии конденсатора до и после удаления пластины:  $W_2/W_1 = C_2 U_2^2 / (C_1 U_1^2)$ .

(5)

Это отношение можно определить двумя способами:

1). Подставим выражения (3) и (4) в (5) и после сокращения получим:

$$\frac{W_2}{W_1} = \frac{\varepsilon_1 d_0}{d_1 \varepsilon_2 + (d_0 - d_1) \varepsilon_1} = \frac{7 \cdot 10^{-2} \text{ м}}{9 \cdot 10^{-3} \text{ м} + 7 \cdot 1 \cdot 10^{-3} \text{ м}} = 4,38.$$

2). Отношение (5) можно представить в виде:

$$W_2/W_1 = C_2 U_2 \cdot U_2 / (C_1 U_1 \cdot U_1).$$

Так как  $C_2 U_2 = C_1 U_1$ , то  $W_2/W_1 = U_2/U_1 = 976 \text{ В} / 200 \text{ В} = 4,38$ .

*Ответ:*  $U_2 = 976 \text{ В}$ ;  $W_2/W_1 = 4,38$ .

### Пример 6

Определить максимальную мощность, которая может выделяться во внешней цепи, питаемой от батареи с ЭДС 12 В, если наибольшая сила тока, которую может дать батарея, равна 5 А.

*Дано:*  $\varepsilon = 12 \text{ В}$ ;  $I_{\max} = 5 \text{ А}$ .

*Найти:*  $N_{\max}$ .

*Решение.* Используем закон Ома для полной цепи:

$$I = \varepsilon / (R+r), \quad (1)$$

где  $R$  – сопротивление внешней цепи,  $r$  – внутреннее сопротивление источника тока. Мощность  $N$ , выделяющаяся во внешней цепи, определяется по формуле  $N = I^2 R$ . Преобразуем это выражение, подставив значение  $I$  из (1), и получим:

$$N = \varepsilon^2 R / (R+r)^2. \quad (2)$$

Таким образом, при постоянных  $\varepsilon$  и  $r$  мощность зависит от внешнего сопротивления цепи  $R$ . Мощность будет достигать максимума при таком значении  $R$ , при котором первая производная  $\frac{dN}{dR}$  обращается в нуль. Вычислим первую производную:

$$\frac{dN}{dR} = \frac{\varepsilon^2(r^2 - R^2)}{(R + r)^4} . \quad (3)$$

Из (3) следует, что производная равна нулю при  $R = r$ .

Определим внутреннее сопротивление источника  $r$ . Максимальный ток возникает при коротком замыкании цепи, если внешнее сопротивление  $R = 0$ . Таким образом  $I_{\max} = \varepsilon/r$ , следовательно,

$r = \varepsilon/I_{\max}$ , а значит,

$$R = r = \varepsilon/I_{\max} . \quad (4)$$

Подставим (4) в (2) и после упрощений получим:

$$N_{\max} = \varepsilon I_{\max}/4 . \quad (5)$$

Вычислим

$$N_{\max} = 12 \text{ В} \cdot 5 \text{ А}/4 = 15 \text{ Вт}.$$

*Ответ:*  $N_{\max} = 15 \text{ Вт}$ .

### Пример 7

Плотность тепловой мощности тока в нихромовом проводнике равна  $1,1 \cdot 10^6 \text{ Вт/м}^3$ . Определить плотность электрического тока.

*Дано:*  $w = 1,1 \cdot 10^6 \text{ Вт/м}^3$ .

*Найти:*  $j$ .

*Решение.* Используем законы Ома и Джоуля-Ленца в дифференциальной форме:

$$j = \gamma E , \quad (1)$$

$$w = \gamma E^2 , \quad (2)$$

где  $j$  – плотность тока;  $E$  – напряженность электрического поля;  $\gamma$  – удельная проводимость;  $w$  – плотность тепловой мощности в проводнике. Удельная проводимость  $\gamma$  связана с удельным сопротивлением  $\rho$  соотношением:

$$\gamma = 1/\rho . \quad (3)$$

Выразим  $E$  из (1), подставим в (2) и с учетом (3) после преобразований получим:

$$j = \sqrt{w/\rho} . \quad (4)$$

Значение  $\rho$  для нихрома берем из справочника  $\rho = 1,1 \cdot 10^{-6} \text{ Ом} \cdot \text{м}$ .

Проводим вычисления:

$$j = \sqrt{\frac{1,1 \cdot 10^6 \text{ Вт/м}^3}{1,1 \cdot 10^{-6} \text{ Ом} \cdot \text{м}}} = 1,0 \cdot 10^6 \text{ А/м}^2 .$$

*Ответ:*  $j = 1,0 \cdot 10^6 \text{ А/м}^2$ .



### Пример 8

Сопротивление откачанной до некоторого давления стеклянной трубки длиной 7,7 см и площадью сечения 4 мм<sup>2</sup> равно 10<sup>14</sup> Ом. Воздух в трубке однократно ионизирован до концентрации ионов 10<sup>7</sup> см<sup>-3</sup>. Определить подвижность носителей, считая ее одинаковой для обоих видов зарядов.

*Дано:*  $d = 7,7 \text{ см} = 7,7 \cdot 10^{-2} \text{ м}$ ;  $S = 4 \text{ мм}^2 = 4 \cdot 10^{-6} \text{ м}^2$ ;  $R = 3 \cdot 10^{14} \text{ Ом}$ ;  
 $n_0 = 10^7 \text{ см}^{-3} = 10^{13} \text{ м}^{-3}$ ;  $e = 1,6 \cdot 10^{-19} \text{ Кл}$ ;  $u_+ = u_- = u$ .

*Найти:*  $u$ .

*Решение:* Плотность тока в ионизированном газе

$$j = en_0(u_+ + u_-)E, \quad (1)$$

где  $e$ ,  $n_0$ ,  $u_+$  и  $u_-$  - заряд, концентрация и подвижность носителей,  $E$  – напряженность электрического поля. Закон Ома в дифференциальной форме:

$$j = E/\rho \quad (2)$$

Сравнивая (1) и (2), получаем:

$$1/\rho = en_0(u_+ + u_-) = 2en_0u.$$

Выражая  $\rho$  и подставляя в формулу для сопротивления проводника, получаем

$$R = \rho d/S = d/(2en_0uS).$$

Выражаем  $u$ :

$$u = d/(2en_0RS).$$

Вычисления:

$$u = \frac{7,7 \cdot 10^{-2} \text{ м}}{2 \cdot 1,6 \cdot 10^{-19} \text{ Кл} \cdot 10^{13} \text{ м}^{-3} \cdot 3 \cdot 10^{14} \cdot 4 \cdot 10^{-6} \text{ м}^2} = 2 \cdot 10^{-5} \text{ м}^2 / (\text{В} \cdot \text{с})$$

*Ответ:*  $u = 2 \cdot 10^{-5} \text{ м}^2 / (\text{В} \cdot \text{с})$ .

## IV. ЭЛЕКТРОМАГНЕТИЗМ. ЭЛЕКТРОМАГНИТНЫЕ КОЛЕБАНИЯ И ВОЛНЫ

### Основные законы и формулы

Таблица 3

Величина или физический закон	Формула
Закон Био-Савара-Лапласа	$dH = \frac{Idl \sin \alpha}{4\pi r^2}$

Напряженность магнитного поля в центре кругового витка	$H = I/(2R)$
Напряженность магнитного поля, созданного бесконечно длинным прямым проводником с током	$H = I/(2\pi R)$

Продолжение табл.3

Величина или физический закон	Формула
Напряженность магнитного поля, создаваемого отрезком проводника	$H = \frac{I}{4\pi r_0} (\cos \alpha_1 - \cos \alpha_2)$
Напряженность магнитного поля внутри тороида и бесконечно длинного соленоида	$H = In$
Циркуляция вектора напряженности магнитного поля	$\oint H dl \cos(H, dl) = \sum_{k=1}^{k=n} I_k$
Напряженность магнитного поля, создаваемого движущимся зарядом	$H = \frac{qv \sin \alpha}{4\pi r^2}$
Индукция магнитного поля	$B = \mu\mu_0 H$
Закон Ампера	$dF = BI dl \sin \alpha$
Магнитный момент контура с током	$p_m = IS$
Механический момент, действующий на контур с током в магнитном поле	$M = p_m B \sin \alpha$
Сила взаимодействия двух прямолинейных проводников с током	$F = \frac{\mu\mu_0 I_1 I_2 l}{2\pi r}$
Сила Лоренца	$F = qvB \sin \alpha$

<p>Магнитный поток однородного магнитного поля</p> <p>Работа по перемещению проводника с током и контура с током в магнитном поле</p>	$\Phi = B_n S = B S \cos \alpha$ $A = I \cdot \Delta \Phi$
---	--

Окончание табл.3

Величина или физический закон	Формула
Закон электромагнитной индукции Фарадея	$\varepsilon_u = -N \frac{d\Phi}{dt} = -\frac{d\Psi}{dt}$
Потокосцепление	$\Psi = N\Phi$
Потокосцепление соленоида	$\Psi = LI$
Электродвижущая сила самоиндукции	$\varepsilon_c = -L \frac{dI}{dt}$
Индуктивность соленоида	$L = \mu \mu_0 n^2 l S$
Заряд, протекающий в контуре при возникновении в нем индукционного тока	$q = -\frac{\Delta \Psi}{R}$
Мгновенное значение силы тока в цепи, обладающей сопротивлением R и индуктивностью L: при замыкании при размыкании	$I = I_0 e^{-Rt/L} + \varepsilon(1 - e^{-Rt/L})/R$ $I_0 = 0$ $\varepsilon = 0$
Энергия магнитного поля	$W_M = LI^2/2$
Объемная плотность энергии магнитного поля	$w = \mu \mu_0 H^2/2 = BH/2$

Формула Томсона	$T = 2\pi\sqrt{LC}$
Длина волны	$\lambda = cT$
Скорость распространения электромагнитных волн в среде	$v = \frac{c}{\sqrt{\epsilon\mu}}$

### Примеры решения задач

#### Пример 1.

Плоский контур (рамка) площадью  $4 \text{ см}^2$  расположен параллельно однородному магнитному полю напряженностью  $10^4 \text{ А/м}$ . По контуру кратковременно пропустили ток  $2 \text{ А}$  - и контур начал свободно вращаться. Считая силу тока и вращающий момент неизменными, определить угловое ускорение контура в начале движения, если его момент инерции равен  $10^{-6} \text{ кг}\cdot\text{м}^2$ .

*Дано:*  $S = 4 \text{ см}^2 = 4 \cdot 10^{-2} \text{ м}^2$ ;  $H = 10^4 \text{ А/м}$ ;  $I = 2 \text{ А}$ ;  $J = 10^{-6} \text{ кг}\cdot\text{м}^2$ .

*Найти:*  $\epsilon$ .

*Решение:* На контур с током в магнитном поле действует вращающий момент  $M_{\text{вр}} = B \cdot p_m \cdot \sin\alpha$ , где  $B$  – индукция магнитного поля;  $p_m$  – магнитный момент контура;  $\alpha$  – угол между направлением нормали к плоскости контура и вектором индукции. Магнитный момент  $p_m = I \cdot S$ , где  $I$  – сила тока в контуре;  $S$  – площадь контура, По условию задачи плоскость рамки совпадает с направлением индукции поля  $B$ , поэтому  $\alpha = 90^\circ$  и  $\sin\alpha = 1$ . Таким образом,

$$M_{\text{вр}} = B \cdot I \cdot S . \quad (1)$$

Магнитная индукция  $B$  связана с напряженностью  $H$  магнитного поля соотношением  $B = \mu\mu_0 H$ , где  $\mu$  – магнитная проницаемость среды (для воздуха  $\mu = 1$ );  $\mu_0 = 1,26 \cdot 10^{-6} \text{ Гн/м}$  – магнитная постоянная. Поэтому (1) запишем в виде:

$$M_{\text{вр}} = \mu_0 \cdot H \cdot I \cdot S . \quad (2)$$

Основной закон динамики вращательного движения:

$$M_{\text{вр}} = J \cdot \epsilon , \quad (3)$$

где  $J$  – момент инерции тела (в данном случае – рамки);  $\epsilon$  – угловое ускорение. Из выражений (2) и (3) получаем:

$$\epsilon = \mu_0 \cdot H \cdot I \cdot S / J .$$

Подставляя числовые значения в единицах СИ, получим:

$$\varepsilon = \frac{1,26 \cdot 10^{-6} \text{ Гн/м} \cdot 10^4 \text{ А/м} \cdot 2 \text{ А} \cdot 4 \cdot 10^{-4} \text{ м}^2}{10 \cdot 10^{-6} \text{ кг} \cdot \text{м}^2} = 10,1 \text{ с}^{-2}.$$

Ответ:  $\varepsilon = 10,1 \text{ с}^{-2}$ .

### Пример 2

По двум длинным параллельным проводникам (фидерам) текут токи в одном направлении силой 2 кА. В одной плоскости с фидерами параллельно им закреплен отрезок прямого проводника длиной 0,5 м. Определить силу тока, протекающего по проводнику, если после снятия закреплений он начинает двигаться с ускорением  $1 \text{ м/с}^2$ . Масса проводника 100 г, он расположен на расстоянии 20 см от одного и 40 см от другого фидера. Считать фидеры и проводник линейными проводниками, находящимися в воздухе.

Дано:  $I_1 = I_2 = 2 \cdot 10^3 \text{ А}$ ;  $l = 0,5 \text{ м}$ ;  $a = 1 \text{ м/с}^2$ ;  $m = 100 \text{ г} = 0,1 \text{ кг}$ ;  
 $r_1 = 0,4 \text{ м}$ ;  $r_2 = 0,2 \text{ м}$ .

Найти:  $I_3$ .

Решение: На рис. 3 показано сечение, перпендикулярное проводникам. Ток в фидере 1 (направлен от нас, что показано крестиком) создает магнитное поле  $\mathbf{B}_1$ , в котором находится отрезок прямого проводника 3. То же самое справедливо для фидера 2, и проводник 3 находится в суммарном магнитном поле

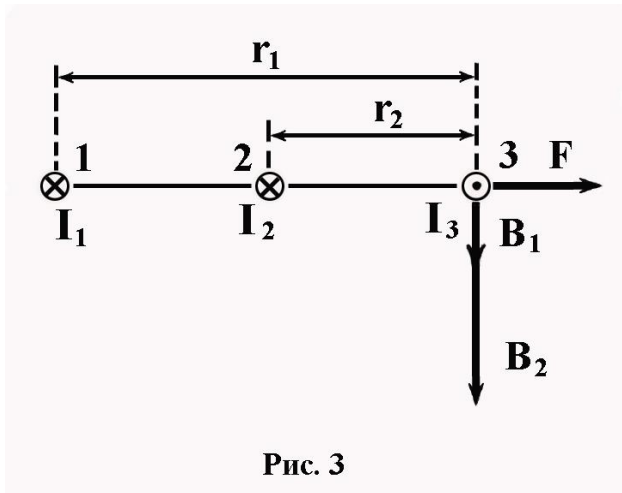


Рис. 3

обоих фидеров  $\mathbf{B} = \mathbf{B}_1 + \mathbf{B}_2$ . Направление векторов  $\mathbf{B}_1$  и  $\mathbf{B}_2$  определяется по правилу винта (буравчика) и показано на рис. 3. Поскольку векторы  $\mathbf{B}_1$  и  $\mathbf{B}_2$  параллельны, векторную сумму можно заменить скалярной  $B = B_1 + B_2$ .

На элемент проводника  $dl$  с током  $I_3$  действует сила Ампера  $dF = BI_3 dl \sin(dl, B)$ . Угол под знаком синуса составлен вектором магнитной индукции  $B$  и элементом проводника с током  $dl$  и в нашем случае составляет  $90^\circ$ , то есть  $\sin(dl, B) = 1$ . Вследствие параллельного расположения фидеров и проводника магнитная индукция одинакова для всех точек проводника, поэтому сила Ампера

$$F = BI_3 l \quad (1)$$

Направление силы Ампера определяется по “правилу левой руки”. Если ток  $I_3$  направлен противоположно токам  $I_1$  и  $I_2$  (как показано на рис. 3), то сила Ампера направлена вправо и на проводник 3 действует сила отталкивания, если направления токов совпадают – сила притяжения.

Индукция магнитного поля каждого фидера в месте, где расположен прямой проводник, равна

$$B = B_1 + B_2 = \mu\mu_0 H_1 + \mu\mu_0 H_2, \quad (2)$$

где  $\mu = 1$  – магнитная проницаемость среды;  $\mu_0 = 1,26 \cdot 10^{-6}$  Гн/м – магнитная постоянная;  $H_1$  и  $H_2$  – напряженность магнитных полей фидеров (определяется по формуле напряженности магнитного поля длинного прямого тока). В условиях нашей задачи

$$H_1 = I_1 / (2\pi r_1) \quad \text{и} \quad H_2 = I_2 / (2\pi r_2). \quad (3)$$

Подставим (2) и (3) в формулу (1) и найдем выражение для силы, действующей на отрезок проводника с током  $I_3$ :

$$F = \frac{\mu\mu_0}{2\pi} \left( \frac{I_1}{r_1} + \frac{I_2}{r_2} \right) \cdot I_3 l. \quad (4)$$

По условию задачи  $I_1 = I_2 = I$  и  $r_1 = 2r_2$ , поэтому (4) можно записать в виде:  $F = 3 \cdot \mu \cdot \mu_0 \cdot I \cdot I_3 \cdot l / (2 \cdot 2 \cdot \pi \cdot r_2)$ . Подставим полученное выражение для  $F$  во второй закон Ньютона  $F = ma$  и определим искомый ток  $I_3$ :

$$I_3 = \frac{4\pi r_2 ma}{3\mu\mu_0 I} = \frac{4 \cdot 3,14 \cdot 0,2 \text{ м} / \text{с} \cdot 0,1 \text{ кг} \cdot 1 \text{ м} / \text{с}}{3 \cdot 1,26 \cdot 10^{-6} \text{ Гн} / \text{ м} \cdot 0,5 \text{ м} \cdot 2 \cdot 10^3 \text{ А}} = 66,5 \text{ А}.$$

*Ответ:*  $I_3 = 66,5 \text{ А}$ .

### Пример 3

Изолированный прямолинейный проводник изогнут в виде прямого угла со стороной 20 см. В плоскости угла помещен кольцевой проводник радиусом 10 см так, что стороны угла являются касательными к кольцевому (рис.4а). Найти напряженность магнитного поля в центре кольца. Сила тока в обоих проводниках равна 2 А. Влияние подводящих проводов не учитывать.

*Дано:*  $l = 0,2 \text{ м}$ ;  $r_0 = 0,1 \text{ м}$ ;  $\beta_1 = \beta_2 = 45^\circ$ ;  $I = 2 \text{ А}$ .

*Найти:*  $H$ .

*Решение:* Напряженность магнитного поля, создаваемая в точке М конечным отрезком АВ прямого проводника с током I на расстоянии  $r_0$  от него равна:

$$H_1 = \frac{1}{4\pi r_0} (\cos \alpha_1 - \cos \alpha_2) \quad (1)$$

(углы  $\beta_1$  и  $\beta_2$  показаны на рис. 4б).

Эту же формулу с учетом формул приведения можно записать в виде:

$$H_1 = \frac{I}{4\pi r_0} (\sin \beta_1 + \sin \beta_2).$$

Направление напряженности  $H_1$  перпендикулярно плоскости, в которой лежат проводник АВ и  $r_0$ . Это направление определяется по правилу винта (буравчика), и при указанном на рис. 4б токе I напряженность  $H_1$  направлена за плоскость рисунка.

По условию задачи  $\beta_1 = \beta_2 = 45^\circ$  для каждой из сторон угла, направления напряженности от обеих сторон совпадают, поэтому суммарная напряженность магнитного поля от всего угла:

$$H_2 = 2H_1 = \frac{I}{2\pi r_0} (\sin \alpha_1 + \sin \alpha_2) = \frac{I\sqrt{2}}{2\pi r_0} \quad (2)$$

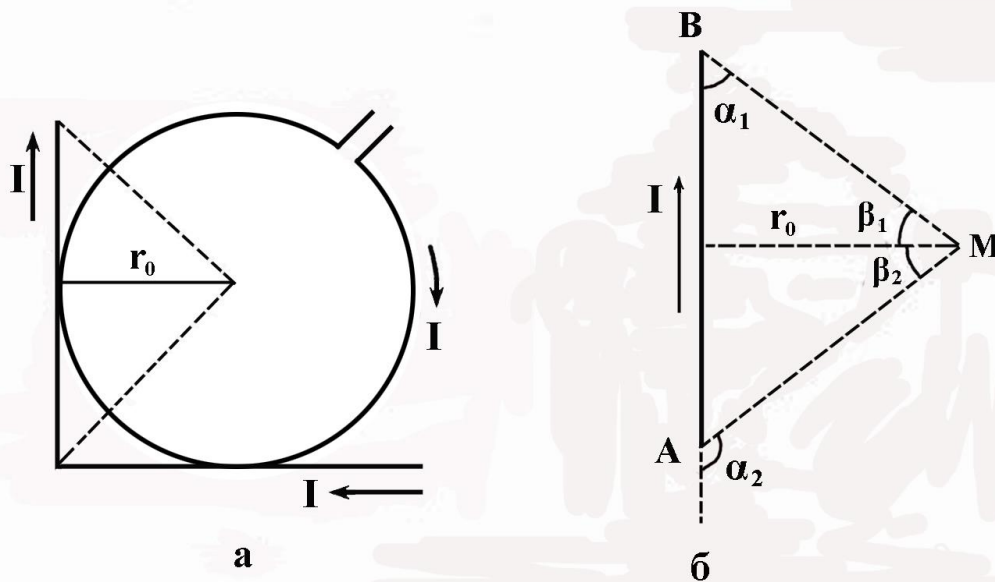


Рис. 4

Напряженность магнитного поля, создаваемого кольцевым проводником в центре окружности, определяется (см. табл.2) по формуле:

$$H_3 = I/(2r_0), \quad (3)$$

и направлена перпендикулярно плоскости рисунка 4а за нее. Так как направления напряженностей магнитного поля от углового и

кольцевого токов совпадают, то результирующая напряженность в центре кольца будет равна сумме выражений (2) и (3):

$$H' = H_2 + H_3 = \frac{I}{2r_0} \left(1 + \frac{\sqrt{2}}{\pi}\right) = \frac{2A}{2 \cdot 0,1m} \left(1 + \frac{\sqrt{2}}{3,14}\right) = 14,5A/m.$$

В случае, если направления токов в угловом и кольцевом проводниках противоположны, результирующая напряженность:

$$H'' = H_2 + H_3 = \frac{I}{2r_0} \left(1 - \frac{\sqrt{2}}{\pi}\right) = \frac{2A}{2 \cdot 0,1m} \left(1 - \frac{\sqrt{2}}{3,14}\right) = 5,5A/m.$$

*Ответ:*  $H' = 14,5A/m$ ;  $H'' = 5,5A/m$ .

#### Пример 4

Однослойная обмотка тороида без сердечника выполнена из проволоки диаметром 0,6 мм. Витки в обмотке плотно прилегают друг к другу. Длина тороида - 60 см (считая по оси тороида), площадь поперечного сечения - 15 см<sup>2</sup>, по обмотке течет ток силой 2 А. За время  $5 \cdot 10^{-4}$  с в обмотке выделяется количество теплоты, равное энергии магнитного поля внутри тороида. Найти напряжение, поданное на обмотку.

*Дано:*  $d = 0,6 \text{ мм} = 6 \cdot 10^{-4} \text{ м}$ ;  $l = 60 \text{ см} = 0,6 \text{ м}$ ;  $S = 15 \text{ см}^2 = 15 \cdot 10^{-4} \text{ м}^2$ ;  $I = 2 \text{ А}$ ;  $t = 5 \cdot 10^{-4} \text{ с}$ ;  $Q = W_M$ .

*Найти:*  $U$ .

*Решение:* Тороидальная катушка – это система витков, равномерно намотанных на каркас в виде тора (рис. 5). При

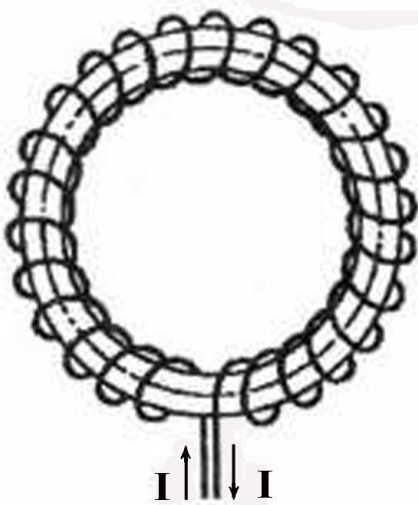


Рис. 5

прохождении тока по обмотке внутри тороида возникает магнитное поле, создаваемое системой кольцевых витков. Если витки намотаны равномерно и плотно, то вследствие осевой симметрии тороида величина напряженности магнитного поля по модулю будет одинакова для всех точек окружности, проведенной вокруг центра тороида. При малом диаметре витков по сравнению с диаметром тора можно принять, что величина напряженности одинакова

для всех точек внутри катушки, поэтому поле внутри тороида



можно в расчетах принимать за однородное. Линии магнитной индукции представляют собой систему окружностей, центры которых лежат на оси тороида, и их густота внутри катушки одинакова.

Напряженность магнитного поля внутри тороида

$$H = I \cdot n, \quad (1)$$

где  $n = N/l$  – плотность намотки (число витков, приходящихся на 1 м длины тороида). Энергия магнитного поля внутри тороида

$$W_M = \mu \cdot \mu_0 \cdot H^2 \cdot V / 2 = \mu \cdot \mu_0 \cdot H^2 \cdot l \cdot S / 2, \quad (2)$$

где  $\mu$  – магнитная проницаемость среды внутри катушки,  $\mu_0 = 1,26 \cdot 10^{-6}$  Гн/м – магнитная постоянная;  $H$  – напряженность магнитного поля внутри тороида;  $V = l \cdot S$  – объем, занимаемый магнитным полем.

Поскольку витки обмотки плотно прилегают друг к другу, то произведение диаметра провода на число витков дает длину тороида  $l = d \cdot N$ , откуда получаем:

$$n = N/l = N/(d \cdot N) = 1/d. \quad (2)$$

Подставляя (2) в (1), находим энергию магнитного поля тороида:

$$W_M = \mu \cdot \mu_0 \cdot I^2 \cdot l \cdot S / (2 \cdot d^2). \quad (3)$$

По закону Джоуля-Ленца за время  $t$  в обмотке тороида выделяется количество теплоты

$$Q = I \cdot U \cdot t, \quad (4)$$

где  $U$  – напряжение на обмотке. Поскольку по условию задачи  $W_M = Q$ , то приравниваем правые части выражений (3) и (4) и находим напряжение

$$U = \mu \cdot \mu_0 \cdot I \cdot l \cdot S / (2 \cdot d^2 \cdot t).$$

Подставим значения и получим:

$$U = \frac{1,26 \cdot 10^{-4} \text{ Гн/м} \cdot 15 \cdot 10^{-4} \text{ м}^2 \cdot 0,6}{2 \cdot (6 \cdot 10^{-4} \text{ м})^2 \cdot 5 \cdot 10^{-4} \text{ с}}$$

Ответ:  $U = 6,3$  В.

### Пример 5

Длинный соленоид с ферромагнитным сердечником имеет 10 витков на каждый сантиметр длины. Потокосцепление при  $\mu_{\max}$

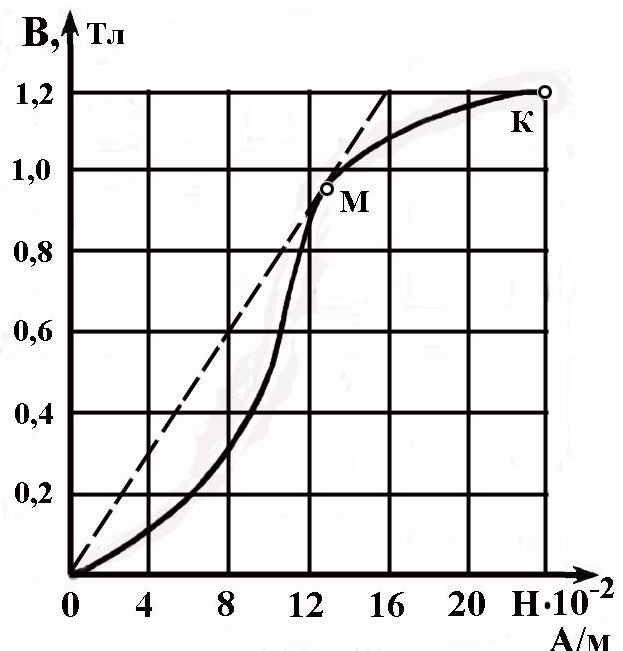


Рис. 6

равно 1 Вб. Зависимость индукции от напряженности магнитного поля показана на рис. 6. Определить: 1) максимальную магнитную проницаемость сердечника; 2) объем соленоида; 3) ЭДС самоиндукции, если за время  $10^{-4}$  с сила тока в обмотке изменилась на  $10^{-3}$  А (магнитную проницаемость считать неизменной); 4) энергию магнитного поля соленоида при наибольшей напряженности в точке К (рис. 6).

*Дано:*  $n = 10 \text{ см}^{-1} = 10^3 \text{ м}^{-1}$ ;  $\Psi = 1 \text{ Вб}$ ;  $\Delta I = 10^{-3} \text{ А}$ ;  $\Delta t = 10^{-4} \text{ с}$ .

*Найти:*  $\mu_{\text{max}}$ ,  $V$ ,  $\varepsilon_c$ ,  $W$ .

*Решение:* Магнитная проницаемость сердечника входит в формулу, связывающую магнитную индукцию  $B$  и напряженность  $H$ :

$B = \mu\mu_0 H$ . Отсюда:

$$\mu = B/(H\mu_0), \quad (1)$$

где  $\mu_0 = 1,26 \cdot 10^{-6} \text{ Гн/м}$  – магнитная постоянная.

Отношение  $B/H$  соответствует тангенсу угла между осью  $H$  и прямой, проведенной из начала координат в данную точку кривой на рис. 6. Этот угол (и соответственно, его тангенс) имеет наибольшее значение для точки  $M$ , где прямая является касательной. В точке  $M$  (то есть при соответствующих этой точке значениях  $H$  и  $B$ ) сердечник обладает максимальным значением  $\mu_{\text{max}}$ . По графику для точки  $M$  находим  $H = 1250 \text{ А/м}$ ;  $B = 0,93 \text{ Тл}$ . По формуле (1) получаем:

$$\mu_{\text{max}} = 0,93 \text{ Тл}/(1,26 \cdot 10^{-6} \text{ Гн} \cdot 1250 \text{ А/м}) = 590.$$

По определению индуктивность соленоида

$$L = \Psi/I, \quad (2)$$

где  $\Psi$  – потокосцепление;  $I$  – сила тока в обмотке. Индуктивность соленоида

$$L = \mu\mu_0 n^2 V, \quad (3)$$

где  $n$  – плотность намотки (число витков, приходящихся на единицу длины катушки);  $V$  – объем соленоида. Приравниваем правые части (2) и (3) и выражаем объем  $V$ :

$$V = \Psi/(\mu\mu_0 n^2 I). \quad (4)$$

Силу тока  $I$  выразим из формулы  $H = In$ , подставим в (4) и получим:

$$V = \Psi/(\mu\mu_0 nH) = \Psi/(nB). \\ V = 1 \text{ Вб}/(10^{-3} \cdot \text{м}^{-1} \cdot 0,93 \text{ Тл}) = 0,0107 \text{ м}^3.$$

ЭДС самоиндукции находится из общей формулы ЭДС индукции:

$$\varepsilon_c = -\frac{d\Psi}{dt} = -L \frac{dI}{dt} .$$

Поскольку сила тока в обмотке изменяется равномерно, то

$$\varepsilon_c = -L \frac{\Delta I}{\Delta t} . \quad (5)$$

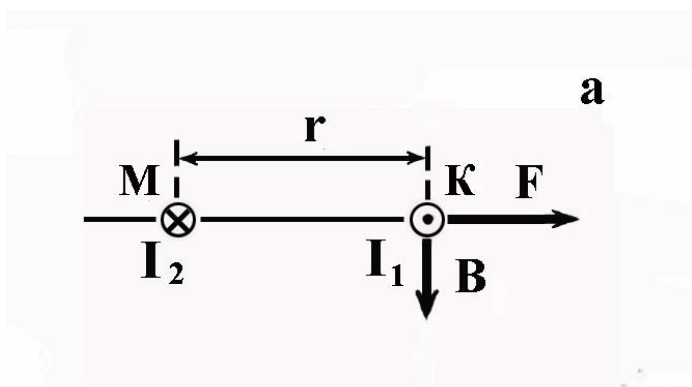
Вычислим индуктивность соленоида и ЭДС самоиндукции по формулам (3) и (5):

$$L = 590 \cdot 1,26 \cdot 10^{-6} \text{ Гн/м} \cdot 10^6 \text{ м}^{-2} \cdot 107 \cdot 10^{-4} \text{ м}^3 = 7,95 \text{ Гн.}$$

$$\varepsilon_c = 7,95 \cdot 10^{-3} \text{ А/} 10^{-4} \text{ с} = 79,5 \text{ В.}$$

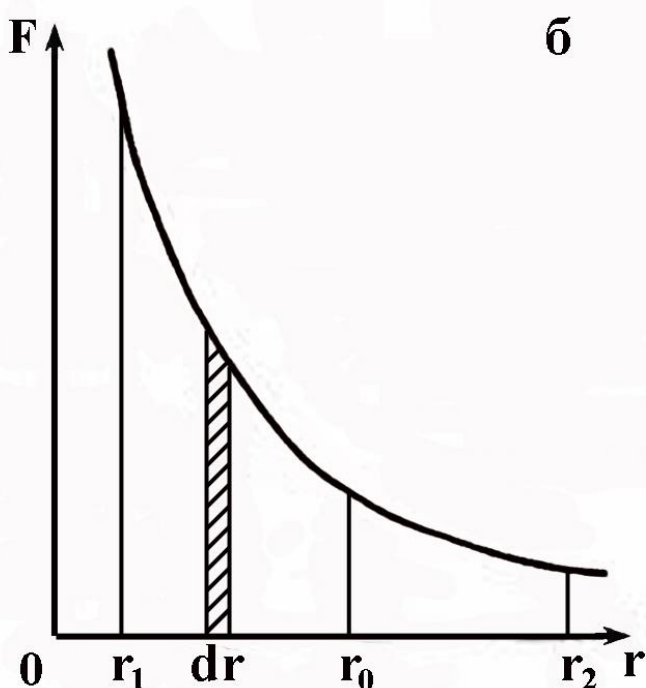
Энергию магнитного поля соленоида вычислим с использованием формулы для плотности энергии магнитного поля  $w = BH/2$  по формуле:

$$W_M = w \cdot V = B \cdot H \cdot V/2 .$$



Для точки К напряженность магнитного поля  $H = 2400$  А/м, индукция –  $B = 1,2$  Тл. Подставляя численные значения, получим:

$$W_M = 1,2 \text{ Тл} \cdot 2400 \text{ А/м} \cdot 107 \cdot 10^{-4} \text{ м}^3/2 = 15,4 \text{ Дж.}$$



*Ответ:*  $\mu_{\max} = 590$ ;  $V = 1,07 \cdot 10^{-2} \text{ м}^3$ ;  $\varepsilon_c = 79,5 \text{ В}$ ;  $W_M = 15,4 \text{ Дж}$ .

### Пример 6

По длинному прямому проводнику М и параллельному ему отрезку проводника К длиной 60 см текут противоположно направленные токи силой 100 А. Проводник К закреплен на расстоянии  $r_1 = 10$  см от проводника М.

Рис. 7

Дано:  $l = 60 \text{ см} = 0,6 \text{ м}$ ;  $I_1 = I_2 = 100 \text{ А}$ ;  $v = 10 \text{ м/с}$ ;  $r_1 = 10 \text{ см} = 0,1 \text{ м}$ ;  $r_2 = 100 \text{ см} = 1 \text{ м}$ ;  $r_0 = 55 \text{ см} = 0,55 \text{ м}$  *Найти:*  $A, P$ . *Решение.* На проводник  $K$  с током  $I_1$  в магнитном поле с индукцией  $B$  действует сила Ампера  $F = B \cdot I_1 \cdot l \cdot \sin\alpha$ , где  $\alpha$  – угол между направлениями  $B$  и  $l$ . Магнитное поле с индукцией  $B$  создается проводником  $M$ , и  $B$  определяется по формуле  $B = \mu\mu_0 I_2 / (2 \cdot \pi \cdot r)$ . Угол  $\alpha$  составляет  $90^\circ$  (см. пример 2), поэтому  $\sin\alpha = 1$ . После подстановки получаем

$$F = \frac{\mu\mu_0 I_1 I_2 l}{2\pi r} \quad (1)$$

Направление силы Ампера можно определить по “правилу левой руки”(рис.7а). В случае параллельных проводов и противоположных направлений тока провода отталкиваются. Величина силы изменяется обратно пропорционально расстоянию между проводниками  $K$  и  $M$ . Характер изменения силы  $F$  с расстоянием показан на рис. 7б. Элементарная работа переменной силы на пути  $dr$  равна

$$dA = Fdr \quad (2)$$

Графически эта работа изображается площадью заштрихованной полоски, а полная работа по перемещению проводника от расстояния  $r_1$  до расстояния  $r_2$  между проводниками – площадью всей фигуры, ограниченной кривой в пределах от  $r_1$  до  $r_2$ . Работа силы  $F$  по перемещению проводника  $K$  от  $r_1$  до  $r_2$ :

$$A = \int_{r_1}^{r_2} Fdr = \int_{r_1}^{r_2} \mu\mu_0 \frac{I_1 I_2 l}{2\pi r} dr$$

Вынесем постоянный множитель за знак интеграла:

$$A = \mu\mu_0 \frac{I_1 I_2 l}{2\pi} \int_{r_1}^{r_2} \frac{dr}{r}$$

Проводим вычисления:

$$A = \mu\mu_0 \frac{I_1 I_2 l}{2\pi} \ln\left(\frac{r_2}{r_1}\right) = 1,26 \cdot 10^{-6} \text{ Гн/м} \cdot 100 \text{ А} \cdot 0,6 \text{ м} \cdot \frac{100 \text{ А} \cdot 100 \text{ А}}{2 \cdot 3,14} \cdot 2,3 = 2,6 \text{ мДж}$$

Мгновенная мощность  $P_e = \frac{dA}{dt} = F \frac{dr}{dt}$  или  $P_t = Fv$ , где  $v$  – скорость проводника в заданной точке. Используя формулу (1), находим мощность в заданной точке:

$$P = \mu \cdot \mu_0 \cdot I_1 \cdot I_2 \cdot l / (2 \cdot \pi \cdot r_0).$$

$$P = 1,26 \cdot 10^{-6} \text{ Гн/м} \cdot 100 \text{ А} \cdot 0,6 \text{ м} \cdot 10 \text{ м/с} / (2 \cdot 3,14 \cdot 0,55 \text{ м}) = 0,24 \text{ Вт}.$$

Ответ:  $A = 2,6 \text{ мДж}$ ;  $P = 0,24 \text{ Вт}$ .

### Пример 7

Заряженная частица влетает с постоянной скоростью в однородное магнитное поле перпендикулярно линиям магнитной индукции. Индукция поля равна 1,0 Тл. В течение 0,0001 с параллельно магнитной индукции действует электрическое поле напряженностью 100 В/м. Вычислить шаг винтовой линии, по которой движется частица.

Дано:  $B = 1,0 \text{ Тл}$ ;  $t = 0,0001 \text{ с} = 10^{-4} \text{ с}$ ;  $E = 100 \text{ В/м}$ .

Найти:  $x$ .

Решение: На движущуюся в магнитном поле заряженную частицу действует сила Лоренца, направление которой перпендикулярно скорости  $V$  и магнитной индукции  $B$ . Направление силы Лоренца может быть определено по “правилу левой руки”. При отсутствии электрического поля эта сила заставляет частицу двигаться по окружности. Сила Лоренца равна центростремительной силе:

$$BqV \sin(V, B) = mV^2/r, \quad (1)$$

где  $B$  – индукция магнитного поля,  $q$  – заряд частицы;  $V$  – ее скорость;  $m$  – масса частицы;  $r$  – радиус окружности, по которой движется частица;  $\sin(V, B)$  – синус угла между векторами  $B$  и  $V$ . Поскольку  $B$  и  $V$  перпендикулярны, то  $\sin(V, B) = 1$ . Радиус окружности находим из формулы (1):  $r = mV/(Bq)$ . Затем определяем период обращения частицы:

$$T = 2\pi r/V = 2\pi m/(Bq). \quad (2)$$

При кратковременном действии электрического поля возникает сила  $F_{\text{Э}}$ , направленная параллельно полю:

$$F_{\text{Э}} = qE,$$

где  $E$  – напряженность электрического поля. При этом составляющая скорости

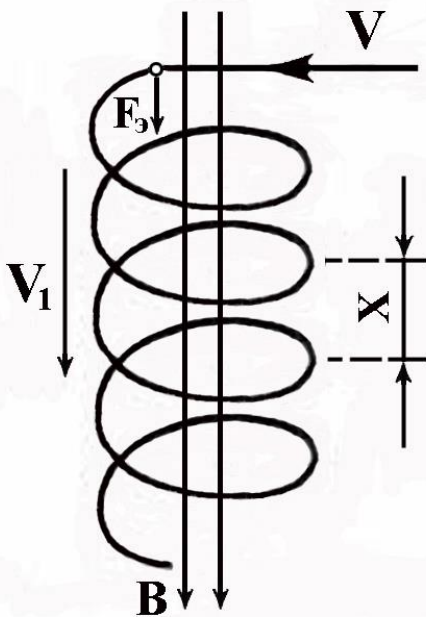


Рис. 8

частицы, направленная параллельно полю, возрастает за время действия поля  $t$  от нуля до  $V_1$ . Из закона изменения импульса  $F_{Эт} = m \cdot \Delta V_1 = mV_1$  находим:

$$V_1 = qVt/m. \quad (3)$$

Если до действия электрического поля частица двигалась по окружности со скоростью  $V$ , то после действия электрического поля вследствие появления скорости  $V_1$ , направленной перпендикулярно  $V$ , частица движется по винтовой линии (рис. 8). При установившемся движении шаг  $X$  винтовой линии будет постоянным. Он определяется из условия, что за один оборот частицы по окружности (период  $T$ ) происходит ее смещение вдоль поля со скоростью  $V_1$  на величину шага  $X = V_1 \cdot T$ . Используя выражения (2) и (3), получим:

$$X = qEt \cdot 2\pi m / (mVq) = 2\pi Et / V ,$$
$$X = 2 \cdot 3,14 \cdot 100 \text{ В/м} \cdot 10^{-4} \text{ с} / 1,0 \text{ Тл} = 0,0628 \text{ м} .$$

*Ответ:*  $X = 0,0628 \text{ м}$ .

## Контрольная работа № 2

1. Два точечных заряда, находясь в воде, на расстоянии  $l$  друг от друга, взаимодействуют с некоторой силой. Во сколько раз необходимо изменить расстояние между ними, чтобы они взаимодействовали с такой же силой в воздухе?

2. Два шарика одинакового объёма массой  $0,6 \cdot 10^{-3}$  г каждый подвешены на шелковых нитях длиной 0,4 м так, что их поверхности соприкасаются. Угол, на который разошлись нити при сообщении шарикам одинаковых зарядов, равен  $60^\circ$ . Найти величину зарядов и силу электрического отталкивания. Пояснить рисунком.

3. В вершинах треугольника со сторонами по  $2 \cdot 10^{-2}$  м находятся равные заряды по  $2 \cdot 10^{-9}$  Кл. Найти равнодействующую сил, действующий на четвёртый заряд  $1 \cdot 10^{-9}$  Кл, помещенный на середине стороны треугольника. Как изменится равнодействующая, если заряд поместить на середине другой стороны треугольника? Пояснить рисунком.

4. В элементарной теории атома водорода принимают, что электрон обращается вокруг протона по круговой орбите. Какова

скорость обращения электрона, если радиус орбиты принять равным  $0,53 \cdot 10^{-10}$  м?

5. Два одинаковых шарика радиусом 1,7 см каждый подвешены на шелковых нитях длиной по 0,7 м в одной точке. При сообщении шарикам зарядов по  $2,2 \cdot 10^{-6}$  Кл нити разошлись на угол  $90^\circ$ . Какова плотность материала шариков и сила электростатического отталкивания между ними?

6. На двух одинаковых капельках масла находится по 100 лишним электронам. Сила электрического отталкивания уравнивается силой их взаимного тяготения. Найти объём каждой капельки, если плотность масла -  $0,9 \cdot 10^3$  кг/м<sup>3</sup>.

7. Два заряда взаимодействуют в вакууме на расстоянии  $2,2 \cdot 10^{-2}$  м с такой же силой, как в трансформаторном масле на расстоянии 1,48 см. Какова диэлектрическая проницаемость трансформаторного масла?

8. Два шарика массой по 0,5 г каждый подвешены на шелковых нитях длиной по 1 м в одной точке. При сообщении шарикам зарядов они разошлись на 4 см. Определить заряд каждого шарика и силу их электростатического отталкивания.

9. Вычислить ускорение, сообщаемое одним электроном другому, находящемуся от первого на расстоянии 1 мм в вакууме.

10. Шарик массой 1 и 10 г заряжены. Заряд первого равен  $3 \cdot 10^{-14}$  Кл, а заряд второго надо определить, если известно, что сила их кулоновского отталкивания уравнивается силой взаимного тяготения.

11. Сколько электронов содержит заряд пылинки массой  $10^{-11}$  кг, если она удерживается в равновесии в горизонтально расположенном плоском конденсаторе? Расстояние между обкладками конденсатора - 1 см, разность потенциалов на обкладках - 100 В.

12. Электрон движется по направлению силовых линий однородного поля напряженностью 2,4 В/м. Какое расстояние он пролетит в вакууме до полной остановки, если его начальная скорость  $2 \cdot 10^6$  м/с? Сколько времени будет длиться полёт?

13. В вершинах равностороннего треугольника со сторонами по 4 см находятся равные заряды по  $3 \cdot 10^{-9}$  Кл. Определить напряженность поля в точке, лежащей на середине стороны треугольника.

14. Расстояние между двумя точечными зарядами  $+3,3 \cdot 10^{-7}$  К и  $-3,3 \cdot 10^{-7}$  К равно 1 см. Найти напряженность поля в точке, находящейся на перпендикуляре, восстановленном к середине линии, соединяющей оба заряда на расстоянии 1 см от неё.

15. Две бесконечно длинные равномерно заряженные нити с линейной плотностью зарядов  $6 \cdot 10^{-5}$  Кл/м расположены на расстоянии 0,2 м друг от друга. Найти напряженность электрического поля, созданного в точке, удаленной на 0,2 м от каждой нити.

16. Помещенный в керосин ( $\epsilon = 2$ ) шар с зарядом  $2 \cdot 10^{-6}$  Кл имеет потенциал 1800 В. Найти напряженность, индукцию и потенциал поля в точке, удалённой от поверхности шара на 10 см.

17. Две параллельные металлические пластины, расположенные в диэлектрике с диэлектрической проницаемостью 2,2, обладают поверхностной плотностью заряда 3 и 2 мкКл/м<sup>2</sup>. Определить напряженность и индукцию электрического поля между пластинами и вне пластин.

18. К двум большим параллельным пластинам приложено напряжение 6 кВ. Поверхностная плотность зарядов на пластинах - 3,2 мкКл/м<sup>2</sup>. Определить расстояние между пластинами и напряженность поля между пластинами и вне пластин.

19. Найти значение и направление напряженности электрического поля, созданного точечным зарядом  $18 \cdot 10^{-8}$  Кл и бесконечно длинной заряженной нитью с линейной плотностью заряда  $0,5 \cdot 10^{-5}$  Кл/м в точке, удаленной от заряда на 4 см, от нити - на 3 см. Расстояние между зарядом и нитью 5 см. Решение пояснить рисунком.

20. Чему равна напряженность поля в центре квадрата, в вершинах которого последовательно расположены заряды 1, 2, 3 и 4 нКл? Сторона квадрата равна 10 см.

21. Протон, двигаясь в электрическом поле, приобрел скорость 400 м/с. Какую ускоряющую разность потенциалов он пролетел?

22. Два заряда  $1 \cdot 10^{-7}$  и  $1 \cdot 10^{-8}$  Кл находятся на расстоянии 40 см один от другого. Какую работу надо совершить, чтобы уменьшить расстояние до 15 см?

23. Определить потенциал электрического поля в точке, находящейся снаружи заряженного шара на расстоянии  $5 \cdot 10^{-2}$  м от центра, если напряженность поля в этой точке -  $3 \cdot 10^5$  В/м. Определить величину заряда шара.



24. Два равных точечных заряда по  $10^{-8}$  Кл каждый находятся на расстоянии 1 м друг от друга. Вычислить напряженность  $E$  и потенциал  $\phi$  в точке, находящейся на середине расстояния между зарядами. Какую работу надо совершить, чтобы уменьшить расстояние до 0,5 м?

25. Пылинка, несущая заряд  $12,2 \cdot 10^{-9}$  Кл, притянулась к равномерно заряженной плоскости площадью  $2 \text{ м}^2$  с зарядом  $10^{-5}$  Кл/м<sup>2</sup>. Определить, какое расстояние при этом пролетела пылинка, если работа, совершенная полем, равна  $56 \cdot 10^{-5}$  Дж.

26. В поле заряда  $2,2 \cdot 10^{-6}$  Кл перемещается заряд  $-3 \cdot 10^{-8}$  Кл. Вычислить работу, совершаемую полем, если перемещение происходило между точками с напряженностью 400 и  $2 \cdot 10^4$  В/м.

27. Определить потенциал в начальной точке перемещения заряда  $-6 \cdot 10^{-8}$  Кл, движущегося в поле заряда  $+4 \cdot 10^{-8}$  Кл, если энергия, затраченная на перемещение заряда, равна  $6 \cdot 10^{-5}$  Дж, а потенциал конечной точки - 1500 В. Установить, на каком расстоянии находились заряды в начале и конце перемещения.

28. Поверхностная плотность заряда на бесконечной равномерно заряженной плоскости равна  $3 \cdot 10^{-10}$  Кл/м<sup>2</sup>. Вычислить поток вектора напряженности через поверхность сферы диаметром 1 м, рассекаемой этой плоскостью пополам.

29. Электрическое поле создаётся тонкой бесконечно длинной нитью, равномерно заряженной с линейной плотностью заряда  $1 \cdot 10^{-10}$  Кл/м. Определить поток вектора напряженности через цилиндрическую поверхность длиной 2 м, ось которой совпадает с нитью.

30. Бесконечно длинный цилиндр радиусом 0,1 м заряжен с поверхностной плотностью заряда  $1 \cdot 10^{-10}$  Кл/м. Определить поток вектора напряженности через единицу длины цилиндрической коаксиальной поверхности в случаях, когда окружающая среда:  
1) воздух, 2) вода.

31. Равномерно заряженная бесконечно протяженная плоскость с поверхностной плотностью заряда  $4 \cdot 10^{-5}$  Кл/м<sup>2</sup> и точечный заряд  $10^{-8}$  Кл находятся на расстоянии 0,5 м. Какую работу надо совершить, чтобы уменьшить расстояние до 0,2 м?

32. Конденсатор с парафиновым диэлектриком ёмкостью  $4,42 \cdot 10^{-11}$  Ф заряжен до разности потенциалов 150 В. Напряженность поля внутри конденсатора  $6 \cdot 10^2$  В/м. Определить

площадь пластин конденсатора, энергию поля конденсатора и поверхностную плотность заряда на пластине.

33. Расстояние между пластинами слюдяного конденсатора 2,2 мм, а площадь каждой пластины  $6 \cdot 10^{-3} \text{ м}^2$ . Пластины притягиваются с силой 0,04 Н. Определить разность потенциалов между пластинами и электрическую ёмкость конденсатора.

34. В горизонтально расположенном плоском воздушном конденсаторе в равновесии удерживаются пылинки с зарядом  $4,8 \cdot 10^{-19} \text{ Кл}$ . Какова масса пылинки, если разность потенциалов на пластинах - 60 В, расстояние между ними -  $12 \cdot 10^{-3} \text{ м}$ ? Какова индукция поля?

35. Между обкладками плоского конденсатора с площадью пластины -  $22 \text{ см}^2$  находится стекло толщиной 1,4 мм, на которое нанесен парафин слоем 4 мм. Определить ёмкость конденсатора и падение потенциала в каждом слое, если разность потенциалов на пластинах - 1кВ.

36. Разность потенциалов между пластинами плоского воздушного конденсатора - 6 кВ. Определить силу взаимодействия пластин, энергию и плотность энергии конденсатора, если расстояние между пластинами 0,02 м, а площадь каждой из них  $100 \text{ см}^2$ .

37. Электрон, пролетев в поле с разностью потенциалов  $10^4 \text{ В}$ , попадает в плоский конденсатор длиной 10 см и движется в первый момент параллельно пластинам на равном расстоянии от них. Расстояние между пластинами - 2 см, разность потенциалов между ними - 300 В. Определить вертикальное смещение электрона при вылете из конденсатора.

38. Конденсатор ёмкостью 3 мкФ зарядили до разности потенциалов 300 В, а конденсатор ёмкостью 2 мкФ – до 200 В. После зарядки конденсаторы соединили параллельно. Найти разность потенциалов на обкладках конденсаторов после их соединения.

39. Плоский конденсатор заряжен до разности потенциалов 500 В, расстояние между его пластинами 5 мм. Определить объёмную плотность энергии поля конденсатора, если между пластинами находится: 1) воздух, 2) стекло.

40. Расстояние между пластинами плоского конденсатора равно 8 мм, площадь пластин -  $62,8 \text{ см}^2$ . Какую работу нужно совершить, чтобы вдвинуть между пластинами конденсатора пластинку стекла

той же площади и толщиной 6 мм, если пластины конденсатора присоединены к источнику напряжения 600 В?

41. На концах проводника длиной 3 м поддерживается разность потенциалов 1,5 В. Каково удельное сопротивление проводника, если плотность тока -  $5 \cdot 10^5$  А/м<sup>2</sup>?

42. К источнику тока, имеющему ЭДС 150 В и внутреннее сопротивление 0,4 Ом, подключены 10 ламп сопротивлением по 240 Ом и 5 ламп сопротивлением 145 Ом каждая. Лампы соединены параллельно, сопротивление подводящих проводов - 2,5 Ом. Найти напряжение на лампах.

43. Три гальванических элемента (рис. 9) с ЭДС 1,3, 1,4, 1,5 и с внутренним сопротивлением 0,3 Ом каждый соединены параллельно и замкнуты внешним сопротивлением 0,6 Ом. Определить ток в каждом элементе.

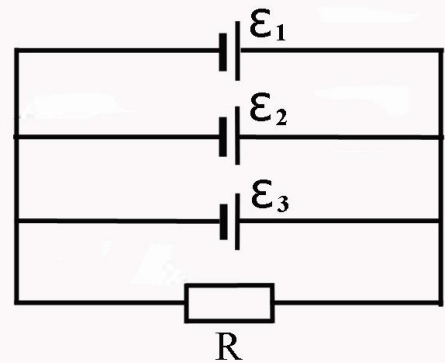


Рис. 9

44. Напряжение на шинах электростанции равно 10 кВ. Расстояние до потребителя - 500 км (линия двухпроводная). Станция должна передать потребителю мощность 100 кВт. Потери напряжения на проводах не должны превышать 4 %. Вычислить вес медных проводов на участке “электростанция – потребитель”.

45. Батарею из двух конденсаторов ёмкостью  $3 \cdot 10^{-10}$  и  $4,5 \cdot 10^{-10}$  Ф соединили последовательно, включили в сеть с напряжением 220 В. Потом батарею отключили от сети, а конденсаторы соединили параллельно. Каково напряжение на зажимах полученной батареи конденсаторов?

46. На пластинах плоского воздушного конденсатора с площадью пластин 150 см<sup>2</sup> находится заряд  $5 \cdot 10^{-8}$  Кл. Какова сила взаимного притяжения между пластинами и объёмная плотность энергии поля конденсатора?

47. Батарея из последовательно соединённых конденсаторов ёмкостью  $10^{-9}$  и  $5 \cdot 10^{-9}$  Ф заряжена до напряжения 2 кВ. Какое количество электричества запасено в батарее?

48. Плотность энергии заряженного слюдяного конденсатора 106 Дж/м<sup>3</sup>. Какова напряженность поля конденсатора?

49. Воздушный конденсатор ёмкостью  $10^{-2}$  мкФ заряжен до напряжения 20 кВ. Предполагая, что при разряде разрядником 20 %

энергии рассеивается в виде звуковых и электромагнитных волн, определить количество теплоты, выделяемой в разряднике.

50. Найти энергию поляризованного слюдяного диэлектрика, находящегося в конденсаторе, если площадь пластин конденсатора -  $25 \text{ см}^2$ , толщина диэлектрика  $9 \text{ мм}$  и конденсатор заряжен до напряжения  $2 \text{ кВ}$ .

51. Сколько ламп мощностью по  $300 \text{ Вт}$ , предназначенных для напряжения  $110 \text{ В}$ , можно установить параллельно в здании, если проводка от магистрали сделана медным проводом длиной  $100 \text{ м}$  и сечением  $9 \text{ мм}^2$ , а напряжение в магистрали равно  $122 \text{ В}$ ?

52. ЭДС батареи равна  $18 \text{ В}$ . КПД батареи составляет  $0,9$  при силе тока  $4,5 \text{ А}$ . Чему равно внутреннее сопротивление батареи?

53. Трамвайный вагон потребляет ток  $100 \text{ А}$  при напряжении  $600 \text{ В}$  и развивает силу тяги  $3000 \text{ Н}$ . Определить скорость движения трамвая на горизонтальном участке пути, если КПД электродвигателя трамвая -  $80 \%$ .

54. Обмотка электромагнитов в динамомашине сделана из медного провода и при температуре  $10^\circ \text{ С}$  имеет сопротивление  $14,2 \text{ Ом}$ . При работе сопротивление обмотки повысилось до  $16,5 \text{ Ом}$ . Какой стала температура обмотки?

55. Электропечь должна выпаривать за  $5 \text{ мин}$   $1 \text{ л}$  воды, взятой при  $20^\circ \text{ С}$ . Какова должна быть длина нихромовой проволоки с сечением  $0,5 \text{ мм}^2$ , если печь работает под напряжением  $120 \text{ В}$  и её КПД -  $80 \%$ ?

56. В медных шинах площадью сечения  $25 \text{ см}^2$  течёт ток  $250 \text{ А}$ . Определить количество теплоты, выделяющей в единице объёма за единицу времени.

57. В электронной лампе ток идёт от металлического цилиндра к нити, расположенной внутри него по оси. Определить плотность тока вблизи нити и вблизи цилиндра при следующих условиях: ток равен  $3 \text{ мА}$ , длина нити в цилиндре -  $2,5 \text{ см}$ , диаметр нити -  $0,02 \text{ мм}$ , диаметр цилиндра -  $1 \text{ см}$ .

58. Имеется моток медной проволоки площадью поперечного сечения  $0,1 \text{ мм}^2$ . Масса всей проволоки -  $0,3 \text{ кг}$ . Определить сопротивление проволоки.

59. Какое напряжение можно дать на катушку, имеющую  $1000$  витков медного провода со средним диаметром витков  $d = 6 \text{ см}$ , если допустимая плотность тока  $j = 2 \text{ А/мм}^2$ ?

60. Аккумулятор замыкается один раз таким сопротивлением, что сила тока равна 3 А, второй раз - таким сопротивлением, что сила тока равна 2 А. Определить ЭДС аккумулятора, если мощность тока во внешней цепи в обоих случаях одинакова, а внутреннее сопротивление аккумулятора равно 4 Ом.

61. Электрическая лампочка накаливания потребляет ток 0,2 А. диаметр вольфрамового волоска равен 0,02 мм, температура волоска при горении лампы - 2000°C. Определить напряженность электрического поля в волоске.

62. В железном проводнике длиной 2 м и площадью поперечного сечения 0,4 мм<sup>2</sup> идёт ток. При этом за минуту выделяется теплота 48 Дж. Определить напряжённость электрического поля в проводнике.

63. Определить плотность электрического тока в железном проводнике, если тепловая энергия, выделяемая в единице объёма за секунду, равна  $9,8 \cdot 10^4$  Дж/(м<sup>3</sup>·с).

64. На концах проводника длиной 6 м поддерживается разность потенциалов 120 В. Каково удельное сопротивление проводника, если плотность тока в нём -  $5 \cdot 10^{-8}$  А/м<sup>2</sup>?

65. В цепь гальванометра включена термопара, состоящая из медной и константановой проволоки длиной по 1 м и диаметром 0,2 мм. На сколько делений отклонится стрелка гальванометра, если спай термопары нагреть на 50°C? Внутреннее сопротивление гальванометра - 50 Ом, чувствительность гальванометра -  $10^{-6}$  А/дел, чувствительность термопары - 40 мкВ/К.

66. Термоэлемент, состоящий из пары медь-константан, обладает удельной термоэдс  $10^{-5}$  В/град. Определить разность температур спаев термоэлемента, если сопротивление термоэлемента и подводящих проводов - 40 Ом. Гальванометр, включенный в цепь термоэлемента, показывает ток  $7,8 \cdot 10^{-6}$  А, сопротивление гальванометра - 320 Ом.

67. Найти число ионов, образующихся при рентгеновском облучении в 1 м<sup>3</sup> воздуха за 1 с, если плоские электроды находятся на расстоянии 25 см друг от друга, площадь их - 400 см, ток -  $8 \cdot 10^{-8}$  А, ионы считать одновалентными.

68. При ионизации воздуха образовались одновалентные ионы с подвижностью  $u_+ = 1,38 \cdot 10^{-4}$  м<sup>2</sup>/(сВ),  $u_- = 1,91 \cdot 10^{-4}$  м<sup>2</sup>/(сВ). Определить напряженность электрического поля в воздухе, если концентрация ионов -  $1,2 \cdot 10^{15}$  м<sup>-3</sup>, а плотность тока -  $1,3 \cdot 10^{-6}$  А/м<sup>2</sup>.

69. Какова минимальная скорость электронов, вызвавших ионизацию атомов неона и лития, если потенциалы их ионизации равны 21,6 и 5,4 эВ соответственно?

70. В ионизационной камере находится аргон, потенциал ионизации которого - 15,8 эВ. Какой скоростью должен обладать электрон, чтобы ионизировать атом аргона?

71. В однородном горизонтальном магнитном поле находится в равновесии горизонтальный прямолинейный алюминиевый проводник с током силой 10 А, расположенный перпендикулярно полю. Определить индукцию поля, считая радиус проводника равным 2 мм.

72. По двум параллельным проводникам текут токи силой 70 и 80 А. Расстояние между проводниками - 1,4 см. С какой силой взаимодействуют провода в расчете на каждый метр длины?

73. Проводник длиной 20 см с током силой 10 А находится в магнитном поле, индукция которого - 0,03 Тл. Направление тока составляет с направлением индукции поля угол  $60^\circ$ . Определить силу, действующую на проводник.

74. В магнитном поле длинного прямолинейного проводника 1 с током силой 50 А находится отрезок прямолинейного проводника 2 длиной 40 см, по которому проходит ток силой 10 А. Проводники 1 и 2 параллельны друг к другу, и расстояние между ними - 20 см. Какая сила действует на проводник 2, если среда-воздух?

75. Рамка диаметром 6 см содержит 100 витков. Вектор напряженности однородного магнитного поля, равной 15 А/м, лежит в плоскости рамки. Какой вращающий момент действует на рамку при токе в ней 10 А?

76. Нормаль к плоскости рамки составляет угол  $30^\circ$  с направлением однородного магнитного поля. Под каким углом установилась рамка по отношению к полю, если вращающий момент, действующий на рамку, уменьшился в 10 раз? Решение пояснить рисунком.

77. Напряженность магнитного поля 50 А/м. В этом поле находится свободно вращающаяся плоская рамка площадью  $10 \text{ см}^2$ . Плоскость рамки вначале совпадала с направлением индукции поля. Затем по рамке кратковременно пропустили ток силой 1 А, и рамка получила угловое ускорение  $100 \text{ с}^{-2}$ . Считая условно вращающий момент постоянным, найти момент инерции рамки.

78. Плоская круглая рамка диаметром 10 см находится в однородном магнитном поле. По рамке протекает ток силой 20 А. На сколько изменится вращающий момент, действующий на рамку, при повороте плоскости рамки на угол  $60^\circ$ ? До поворота плоскость рамки совпадала с направлением поля. Напряженность поля – 20 А/м, среда – воздух.

79. Плоская круглая рамка состоит из 20 витков радиусом 2 см, и по ней течет ток в 1 А. Нормаль к рамке составляет угол  $90^\circ$  с направлением магнитного поля напряженностью 30 А/м (воздух). Найти изменение вращающего момента, действующего на рамку, если из 20 витков рамки сделать один круглый виток.

80. Под влиянием однородного магнитного поля в нём движется с ускорением  $0,2 \text{ м/с}^2$  прямолинейный алюминиевый проводник с площадью поперечного сечения  $1 \text{ мм}^2$ . По проводнику течет ток силой 5 А, его направление перпендикулярно индукции поля. Вычислить индукцию поля.

81. По двум длинным проводникам, расположенным параллельно друг к другу на расстоянии 10 см, текут в одном направлении токи силой 3,14 и 6,28 А. Определить напряженность магнитного поля в точке, расположенной на расстоянии 0,1 м от первого проводника и 0,1 м от второго. Сделать рисунок.

82. Два длинных прямолинейных проводника лежат в двух параллельных плоскостях и перпендикулярны друг другу. По ним текут токи 6 и 8 А. Найти напряженность магнитного поля в точке, равноудаленной от проводников и лежащей на перпендикуляре между ними. Длина перпендикуляра - 0,1 м.

83. Прямолинейный проводник расположен перпендикулярно плоскости кругового проводника радиусом 20 см и проходит на расстоянии половины радиуса от центра. В прямолинейном проводнике течет ток 9,42 А, в круговом – 2 А. Определить напряженность магнитного поля тока в центре круга.

84. Прямой длинный проводник изогнут в виде угла, равного  $60^\circ$ . По проводнику течет ток силой 10 А. Определить индукцию магнитного поля при  $\mu=1$  на биссектрисе внутри угла на расстоянии 20 см от вершины.

85. Перпендикулярно плоскости кольцевого проводника радиусом 20 см проходит изолированный длинный проводник так, что он касается кольца. Сила тока в проводниках - 10 А. Найти суммарную напряженность магнитного поля в центре кольца.

86. Кольцевые проводники с током силой 5 и 10 А имеют общий центр и радиусы 12 и 16 см. Их плоскости составляют угол  $45^\circ$ . Найти индукцию магнитного поля в общем центре колец.

87. Вывести формулу и определить напряженность магнитного поля проводника в форме дуги окружности радиусом 20 см в центре этой окружности. Длина дуги равна половине окружности, сила тока в проводнике - 4 А.

88. Два проводника в виде полуколец лежат в одной плоскости и имеют общий центр. Определить напряженность магнитного поля в центре полуколец при следующих данных: радиусы их соответственно равны 10 и 20 см, токи текут в обоих проводниках по часовой стрелке и равны 1 и 4 А соответственно.

89. По двум параллельным проводникам текут токи силой 8 и 12 А. Расстояние между проводниками 32 см. Определить напряженность магнитного поля в точках, лежащих посередине между проводниками, если токи текут 1) в одном направлении; 2) в противоположных направлениях. Сделать рисунок.

90. Расстояние между длинными параллельными проводниками с током 5 и 10 А равно 0,16 м. Токи текут в противоположных направлениях. Как расположена линия, в каждой точке которой напряженность магнитного поля равна нулю? На каком расстоянии находится эта линия от проводника с силой тока 5 А?

91. При конструировании прибора потребовалось рассчитать соленоид, напряженность магнитного поля внутри которого вблизи середины была бы равна  $4 \cdot 10^4$  А/м. Обмотка изготавливается из проволоки диаметром 0,225 мм, которая выдерживает силу тока не более 1,5 А. Из какого минимального числа слоев будет состоять обмотка соленоида, если витки наматывать плотно друг к другу?

92. По двум обмоткам двухслойного соленоида большой длины протекают токи силой 2 А. В одном случае направление токов противоположное, в другом случае – одинаковое. При этом напряженность магнитного поля равна 2 кА/м и 6 кА/м соответственно. Каковы диаметры проволок в обмотках?

93. Внутри длинного соленоида перпендикулярно его оси расположен прямой проводник с током силой 10 А длиной 5 см. Какая сила действует на проводник, если соленоид имеет 100 витков на

1 см и по обмотке течет ток силой 0,5 А?



94. Первый слой двухслойного соленоида намотан из проволоки диаметром 0,4 мм и по нему течет ток силой 1 А, второй слой – из проволоки диаметром 0,8 мм и по нему течет ток силой 4 А. Найти напряженность поля внутри соленоида в случаях, когда токи текут в одном направлении и в противоположном.

95. На 1 см длины соленоида приходится 20 витков. Перпендикулярно оси соленоида, по обмотке которого течет ток силой 0,01 А, по диаметру проходит изолированный прямолинейный проводник большой длины с током силой 2 А. Определить напряженность магнитного поля на оси соленоида на расстоянии 10 см от прямого проводника. Поле внутри соленоида считать однородным. Решение иллюстрировать рисунком.

96. Найти силу тока, которую необходимо поддерживать в соленоиде, чтобы он создавал магнитный поток  $2 \cdot 10^{-4}$  Вб. Индуктивность соленоида - 0,3 Гн, число витков - 750.

97. По обмотке тороида, состоящей из 1000 плотно намотанных витков, протекает ток силой 2,4 А. Длина тороида - 1 м (по оси), диаметр витков - 2 см. Зависимость индукции от напряженности сердечника дана на рис. 10. Определить энергию поля тороида.

98. Зависимость индукции от напряженности магнитного поля для одного из сортов мягкой стали показана на рис. 10. Из этого материала выполнен сердечник тороида. Индукция поля  $B=1,6$  Тл (считаем ее одинаковой по модулю во всех точках внутри тороида). Диаметр проволоки, из которой сделана плотная однослойная обмотка, 1 мм, объём тороида  $1000 \text{ см}^3$ . Чему равна сила тока, текущего по обмотке тороида, индуктивность тороида и энергия его магнитного поля?

99. По обмотке соленоида длиной 1 м протекает ток силой 2,4 А. Диаметр витков равен 2 см, число витков - 1000. Зависимость индукции от напряженности сердечника показана на рис. 10. Определить поток магнитной индукции внутри соленоида и потокосцепление.

100. Обмотка длинного соленоида выполнена в один слой

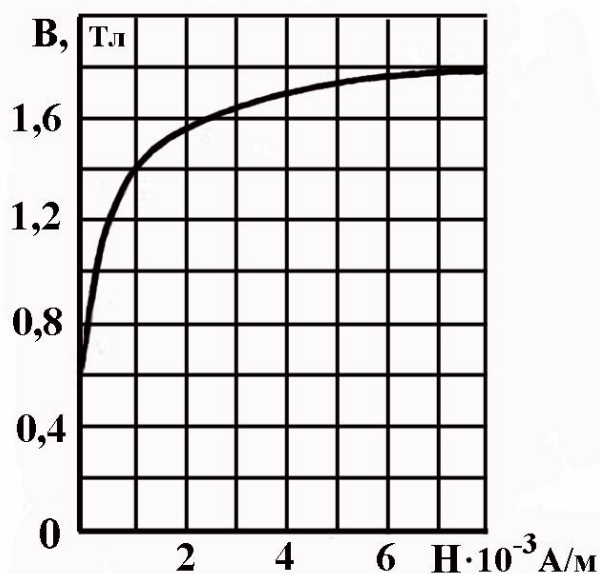


Рис. 10

из проволоки диаметром 1 мм. Магнитные свойства сердечника отображены на рис. 10. При пропускании тока внутри соленоида создается напряженность 1200 А/м. Вычислить индуктивность соленоида при его объеме  $1000 \text{ см}^3$ .

101. Проводник длиной 50 см, по которому течет ток силой 1 А, движется со скоростью 1,4 м/с перпендикулярно индукции магнитного поля напряженностью 20 А/м. Определить работу перемещения проводника за 1 ч движения.

102. Проводник длиной 0,6 м движется поступательно в плоскости, перпендикулярной магнитному полю с индукцией 0,5 мТл. По проводнику течет ток силой 4 А. Скорость движения проводника - 0,8 м/с. Во сколько раз мощность, затраченная на нагревание проводника, больше мощности, затраченной на перемещение проводника в магнитном поле?

103. В горизонтальной плоскости вращается прямолинейный проводник длиной 0,5 м вокруг оси, проходящей через конец проводника. При этом он пересекает вертикальное однородное поле напряженностью 50 А/м ( $\mu=1$ ). По проводнику течет ток силой 4 А, угловая скорость его вращения -  $20 \text{ с}^{-1}$ . Вычислить работу сил, вращающих проводник, за 2 мин.

104. Однородное магнитное поле в воздухе действует с силой 0,01 Н на 1 см длины прямого провода с током силой 1000 А, расположенного перпендикулярно полю. Найти объемную плотность энергии поля.

105. В однородном магнитном поле с индукцией 4 Тл движется прямолинейный проводник длиной 1 м со скоростью 25 м/с. Направление поля, проводник и его скорость взаимно перпендикулярны. Концы проводника соединены гибким проводом вне поля. Общее сопротивление цепи - 5 Ом. Определить мощность, требуемую для движения проводника.

106. По обмотке тороида без сердечника протекает ток силой 1 А. длина тороида по оси - 1 м, число витков - 2000. Вычислить объемную плотность энергии магнитного поля тороида.

107. Обмотка электромагнита, индуктивность которого 0,04 Гн, находится под постоянным напряжением. В течение 0,02 с в обмотке его выделяется столько же теплоты, сколько энергии содержит магнитное поле. Найти сопротивление обмотки.

108. Круглая рамка с током силой 1 А и радиусом 4 см находится в воздухе в однородном магнитном поле, напряженность которого

80 А/м. Плоскость рамки составляет угол  $14^\circ$  с направлением индукции поля. Какую работу надо совершить, чтобы повернуть рамку перпендикулярно полю?

109. По обмотке соленоида без сердечника длиной 0,6 м протекает ток силой 0,8 А при напряжении 8 В. при этом внутри соленоида создается магнитное поле напряженностью 1600 А/м. Определить диаметр соленоида при условии, что за 0,001 с в обмотке соленоида выделяется количество теплоты, равное энергии магнитного поля соленоида. Магнитное поле считать однородным.

110. Прямолинейный проводник с током силой 100 А массой 20 г начинает перемещаться под действием однородного магнитного поля и пересекает магнитный поток  $10^{-4}$  Вб. Считая, что проводник перемещается свободно и перпендикулярно полю, определить скорость, приобретенную проводником.

111. Плотная однослойная обмотка соленоида без сердечника выполнена из проволоки диаметром 0,2 мм. Диаметр соленоида – 16 см, его длина - 3 см. При какой скорости изменения силы тока в соленоиде возникает ЭДС самоиндукции 1 В?

112. На 1 см однослойного соленоида без сердечника приходится 40 витков. Объем соленоида -  $800 \text{ см}^3$ . При какой скорости изменения силы тока в соленоиде индуцируется ЭДС самоиндукции 0,4 В?

113. Какова скорость движения автомобиля, если в его вертикальной антенне длиной 1,5 м индуцируется ЭДС  $6 \cdot 10^{-4}$  В? Горизонтальную составляющую магнитного поля Земли считать равной 14 А/м. Автомобиль движется перпендикулярно магнитному меридиану.

114. Квадратная рамка площадью  $20 \text{ см}^2$ , состоящая из 1000 витков, расположена в однородном поле с индукцией  $10^{-3}$  Тл перпендикулярно полю. В течение 0,02 с рамку удалили за пределы поля. Какова ЭДС в рамке?

115. В однородном магнитном поле напряженностью 1000 А/м (в воздухе) равномерно вращается круглая рамка, имеющая 100 витков средним радиусом 6 см. Ось вращения совпадает с диаметром рамки и перпендикулярна полю. Сопротивление рамки - 1 Ом и угловая скорость ее вращения -  $10 \text{ с}^{-1}$ . Найти максимальную силу тока в рамке.

116. Круглая рамка, имеющая 200 витков и площадь  $100 \text{ см}^2$ , равномерно вращается в однородном магнитном поле вокруг оси,

перпендикулярной полю и совпадающей с ее диаметром. Вычислить частоту вращения при индукции поля 0,03 Тл, если максимальный ток, индуцируемый в рамке при ее сопротивлении 20 Ом, составляет 0,02 А.

117. Круглую рамку диаметром 8 см, нормаль к которой расположена под углом  $10^\circ$  к направлению вектора индукции поля, деформировали так, что она стала квадратной. Затем ее повернули так, что нормаль стала направлена вдоль вектора индукции поля, напряженность которого - 5 кА/м. Какое количество электричества индуцировалось в рамке, если ее сопротивление - 0,001 Ом.

118. В соленоиде без сердечника сила тока равномерно возрастает на 0,3 А/с. Число витков соленоида 1100, площадь его поперечного сечения  $100 \text{ см}^2$ , длина 60 см. На соленоиде надето изолированное кольцо того же диаметра. Вычислить ЭДС индукции в кольце.

119. В соленоиде сила тока равномерно возрастает от 0 до 50 А в течение 0,5 с, при этом соленоид накапливает энергию 50 Дж. Какая ЭДС индуцируется в соленоиде?

120. Число витков соленоида без сердечника - 400, его поперечное сечение - 20 см, длина - 4 см<sup>2</sup>, сопротивление обмотки - 169 Ом. В соленоиде сила тока возросла от 0 до 10 А. Какое количество электричества индуцировалась в нем?

121. Два электрона движутся в одном направлении вдоль одной прямой с одинаковой по модулю скоростью  $10^4$  м/с. Найти напряженность магнитного поля зарядов при расстоянии между ними  $4 \cdot 10^{-8}$  см. Точка, для которой определяется напряженность магнитного поля, лежит на серединном перпендикуляре к траектории на расстоянии  $3 \cdot 10^{-8}$  см от прямой.

122. Протоны в магнитном поле с индукцией  $5 \cdot 10^{-2}$  Тл движутся в вакууме по дуге окружности радиусом 50 см. Какую ускоряющую разность потенциалов они должны были пройти?

123. Два протона движутся в одной плоскости по прямолинейным взаимно-перпендикулярным направлениям к общей точке сближения. Чему равна напряженность магнитного поля на середине отрезка, соединяющего заряды? Напряженность определяется в момент времени, когда оба заряда подошли к точке сближения на расстояние  $10^{-7}$  см и скорости их в этот момент были равны  $10^4$  и  $5 \cdot 10^4$  м/с.

124. В электронном пучке два электрона движутся по параллельным прямолинейным траекториям со скоростью  $10^5$  м/с. Расстояние между электронами, считая по перпендикуляру, равно  $5 \cdot 10^{-8}$  см. Принимая электроны за точечные заряды, найти силу их магнитного взаимодействия.

125. В электронном пучке два электрона движутся по параллельным прямолинейным траекториям со скоростью  $10^5$  м/с. Найти отношение силы электрического взаимодействия к силе их магнитного взаимодействия. Как направлены составляющие силы Лоренца?

126. Протон с энергией 10 МэВ пролетает через однородное магнитное поле в вакууме перпендикулярно полю. Считая напряженность поля равной 2 кА/м, найти силу Лоренца и радиус траектории протона.

127. В соленоид перпендикулярно вектору индукции его поля влетает  $\alpha$ -частица со скоростью  $5 \cdot 10^3$  м/с. Определить силу, действующую на нее при следующих данных: сила тока в обмотке - 1 А, соленоид имеет 100 витков на 1 см длины и находится в вакууме.

128. Параллельно пластинам плоского конденсатора подано однородное магнитное поле напряженностью 3200 А/м. Между пластинами перпендикулярно направлению вектора индукции и параллельно пластинам движется электрон со скоростью  $5 \cdot 10^6$  м/с. Определить напряженность электрического поля между пластинами.

129. Протон проходит ускоряющую разность потенциалов 100 кВ и попадает в магнитное поле с индукцией 2 Тл перпендикулярно его силовым линиям. Найти радиус кривизны траектории протона.

130. Заряженная частица, пройдя ускоряющую разность потенциалов 200 В, влетела в скрещенные под прямым углом электрическое и магнитное поля, и двигается по прямой перпендикулярно обоим полям. Напряженность электрического поля - 12 кВ/м, индукция магнитного поля - 0,6 Тл. Найти удельный заряд частицы.

131. Колебательный контур состоит из конденсатора и катушки индуктивности. Вычислить энергию контура, если максимальная сила тока в катушке - 1,2 А. Максимальная разность потенциалов на обкладках конденсатора составляет 1200 В, частота колебаний контура  $10^5$  с<sup>-1</sup>. Потерями энергии пренебречь.

132. Источник тока подключили к катушке сопротивление 40 Ом и индуктивностью 0,4 Гн. Через какое время сила тока в цепи достигнет 90 % максимального значения?

133. Максимальная энергия магнитного поля колебательного контура - 1 мДж при силе тока 0,8 А. Чему равна частота колебаний контура, если максимальная разность потенциалов на обкладках конденсатора - 1200 В?

134. Источник тока, подключенный к катушке индуктивностью 1 Гн, отключили, не разрывая цепь. За 0,69 с сила тока в цепи уменьшилась в 1000 раз. Определить сопротивление катушки.

135. Период колебаний контура, состоящего из индуктивности и емкости, составляет  $10^{-5}$  с. Чему равна максимальная сила тока в катушке, если максимальная разность потенциалов на обкладках конденсатора - 900 В? Максимальная энергия электрического поля -  $9 \cdot 10^{-4}$  Дж.

136. Через 5 мс после размыкания цепи сила тока в ней уменьшилась в 5 раз. Найти индуктивность цепи, если сопротивление ее составляет 46 Ом.

137. В колебательном контуре с периодом колебаний  $10^{-5}$  с напряжение на конденсаторе в момент времени  $2,5 \cdot 10^{-6}$  с (считая от напряжения, равного нулю) составляет 500 В. Найти емкость конденсатора, если полная энергии контура равна 1 мДж.

138. Замкнутая электрическая цепь имеет сопротивление 23 Ом. За 10 мс после размыкания цепи сила тока в ней уменьшилась в 10 раз. Определить индуктивность цепи.

139. Сила тока в катушке колебательного контура изменяется по закону  $I = I_0 \cos 2\pi \nu t$ . Частота колебательного контура - 1 МГц. В какой ближайший момент времени энергия магнитного поля катушки станет равной энергии электрического поля конденсатора?

140. По цепи сопротивлением 10 Ом, индуктивностью 0,03 Гн течет ток 40 А. Найти силу тока в цепи через 0,5 мс после отключения источника.

## СПРАВОЧНЫЕ МАТЕРИАЛЫ

### 1. Основные физические постоянные (округленные значения)

Физические постоянные	Обозначения	Числовые значения
Заряд электрона	$q$	$1,6 \cdot 10^{-19}$ Кл

Масса электрона	$m_e$	$9,1 \cdot 10^{-31}$ кг
Масса протона	$m_p$	$1,67 \cdot 10^{-27}$ кг
Постоянная Фарадея	$F$	$9,65 \cdot 10^7$ Кл/(кг·эКВ)
Электрическая постоянная	$\epsilon_0$	$8,85 \cdot 10^{-12}$ Ф/м
Магнитная постоянная	$\mu_0$	$1,26 \cdot 10^{-6}$ Гн/м

## 2. Удельное сопротивление $\rho \cdot 10^8$ , Ом·м

вольфрама – 5,5; железа – 9,8; нихрома – 110,0;  
 меди – 1,7; серебра – 1,6; никелина – 40,0

## 3. Диэлектрическая проницаемость (относительная)

парафина – 2,0; слюды – 6,0; воды – 81,0;  
 трансформаторного масла – 2,2

## 4. Температурный коэффициент сопротивления проводников

$\alpha \cdot 10^{-3}$ , К<sup>-1</sup>

меди – 4,2; вольфрама – 5,2

## Библиографический список

1. Зисман Г.А., Годес О.М. Курс общей физики. В 3 т. Т.2. Электричество и магнетизм : учебное пособие.— СПб.: Лань, 2007. — 352 с.
2. Савельев, И.В. Курс общей физики. В 3 т. Том 2. Электричество и магнетизм. Волны. Оптика : учебное пособие. — СПб. : Лань, 2018. — 500 с.
3. Трофимова Т.И. Основы физики. Электродинамика: учебное пособие. - СПб.: Кнорус, 2016 г. -272 с.
4. Трофимова Т.И., Фирсов А.В. Курс физики. Задачи и решения. – М.: Академия, 2011. – 592 с.

## Содержание

Общие методические указания .....	3
-----------------------------------	---

Рабочая программа. . . . .	5
Раздел III. Электростатика. Постоянный ток.	
Основные законы и формулы . . . . .	6
Примеры решения задач . . . . .	9
Раздел IV. Электромагнетизм. Электромагнитные колебания и волны	
Основные законы и формулы . . . . .	17
Примеры решения задач . . . . .	20
Контрольная работа № 2 . . . . .	30
Справочные материалы . . . . .	46
Библиографический список . . . . .	47

*Учебное издание*

Владимир Олегович Кабанов  
Сергей Александрович Поржецкий

Физика  
Часть 2  
Электростатика. Постоянный ток  
Электромагнетизм. Электромагнитные колебания и волны



Программа, методические указания  
и контрольные задания для студентов  
Института безотрывных форм обучения

Редактор и корректор В.А.Басова  
Техн. редактор Л.Я.Титова

Темплан 2019 г., поз.6

---

Подп. к печати 22.01.2019. Бумага тип № 1. Формат 60x84/16  
Печать офсетная. Объем 3,0 печ.л.; 3,0 уч.-изд. л. Тираж 300 экз.  
Изд. № 6 . Цена «С». Заказ  
Ризограф Высшей школы технологии и энергетики СПбГУПТД,  
198095, СПб., ул. И.Черных, 4.