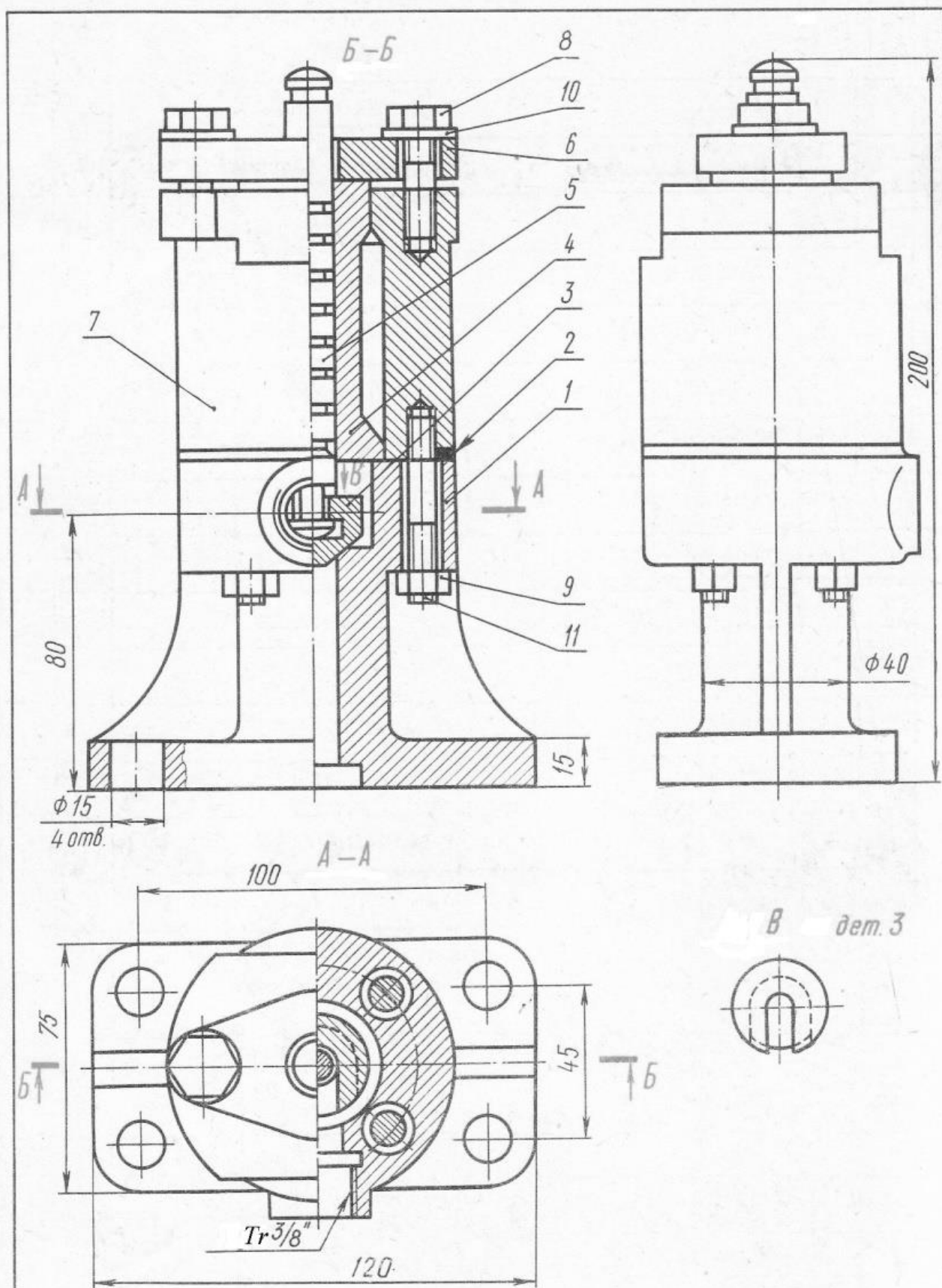


## ВАРИАНТ 2. ДЕТАЛИРОВАНИЕ



ИР 002. 000. 00 СБ				
Изм.	Лист	№ докум.	Подп.	Дата
Клапан импульсный			Лист	Листов 1
			у	

Формат	Зона	Поз.	Обозначение	Наименование	Кол.	Примечание
				<u>Документация</u>		
			ПР.002.000.00 СБ	Сборочный чертеж	1	
				<u>Детали</u>		
		1	ПР.002.101.00	Корпус	1	
		2	ПР.002.801.00	Прокладка	1	
		3	ПР.002.201.00	Золотник	1	
		4	ПР.002.401.00	Втулка	1	
		5	ПР.002.402.00	Шток	1	
		6	ПР.002.102.00	Фланец	1	
		7	ПР.002.103.00	Крышка	1	
				<u>Стандартные изделия</u>		
		8		Болт М10-6g×35.109 ГОСТ 7798—70	2	
		9		Гайка М10-6Н.109 ГОСТ 5915—70	4	