

## 6. ЧЕТЫРЕХПОЛЮСНИКИ

**Задача 5.** Определить коэффициенты четырехполосника; параметры Т и П схем замещения; передаточную функцию  $K_u(j\omega) = U_2/U_1$  и характеристические параметры: коэффициент трансформации-Кт, меру передачи- $\gamma$ , характеристические сопротивления  $Z_{C1}$  и  $Z_{C2}$ . Схемы согласно вариантам, приведенны на рис.92÷121, а параметры сопротивлений в табл.6.

Таблица 6

№ вар.	R=X, Ом	Z, Ом	Z <sub>м</sub> , Ом	Z <sub>1</sub> , Ом
1	25	-	-	-
2	20	-	-	-
3	50	-	-	-
4	10	-	-	-
5	50	-	-	-
6	10	-	-	-
7	20	-	-	-
8	10	-	-	-
9	50	-	-	-
10	25	-	-	-
11	10	-	-	-
12	20	-	-	-
13	5	-	-	-
14	2,5	-	-	-
15	5	-	-	-
16	-	2 + j2	j2	-
17	-	4 + j4	j4	-
18	-	2 + j2	j2	-
19	-	5 + j5	j5	-
20	-	1 + j	j	-
21	-	2 + j2	j2	-
22	-	4 + j4	j4	j4
23	-	2 + j2	j2	-j2
24	-	10 + j10	j10	-j10
25	-	5 + j5	j5	-j5
26	-	2 + j2	j2	-j2
27	-	1 + j	j	-j2
28	-	2 + j2	j2	-j2
29	-	2 + j2	j2	-j2
30	-	1 + j	j	-j

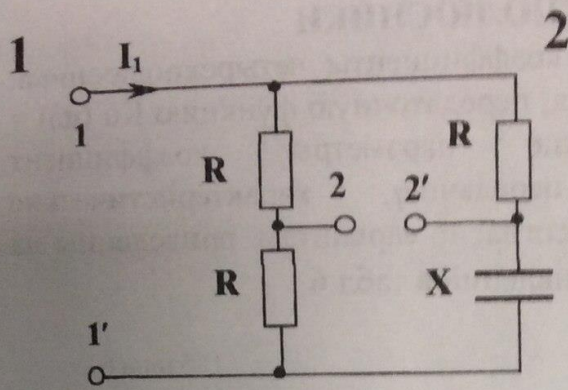


Рис.92

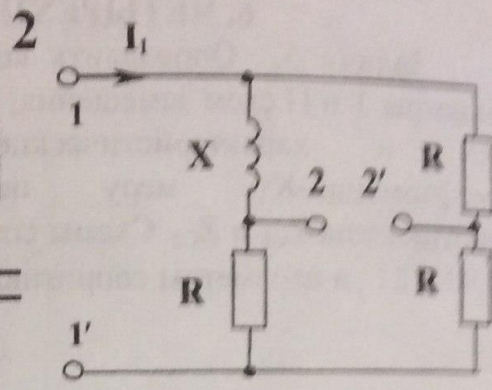


Рис.93

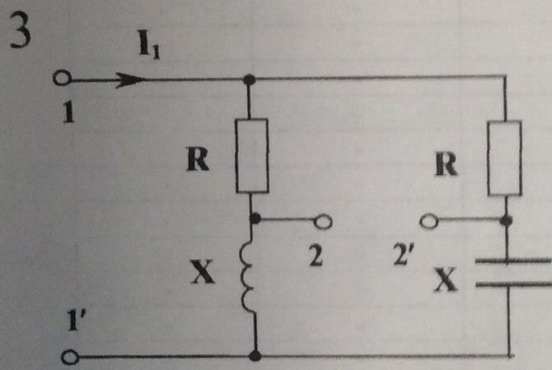


Рис.94

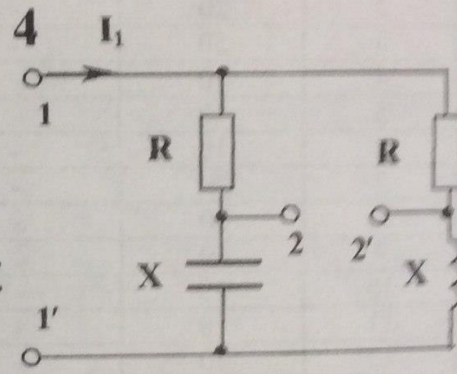


Рис.95

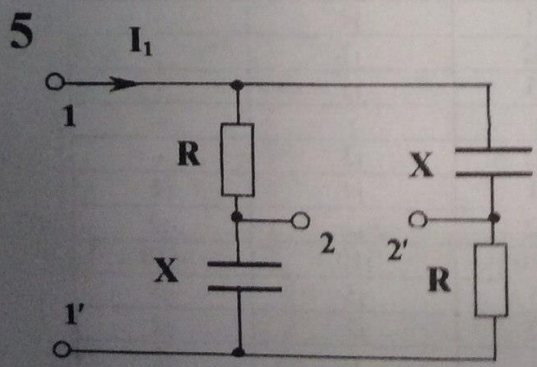


Рис.96

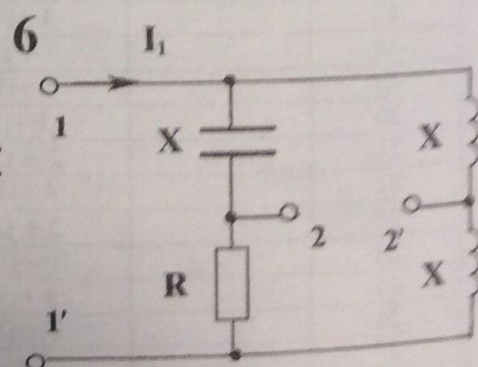


Рис.97