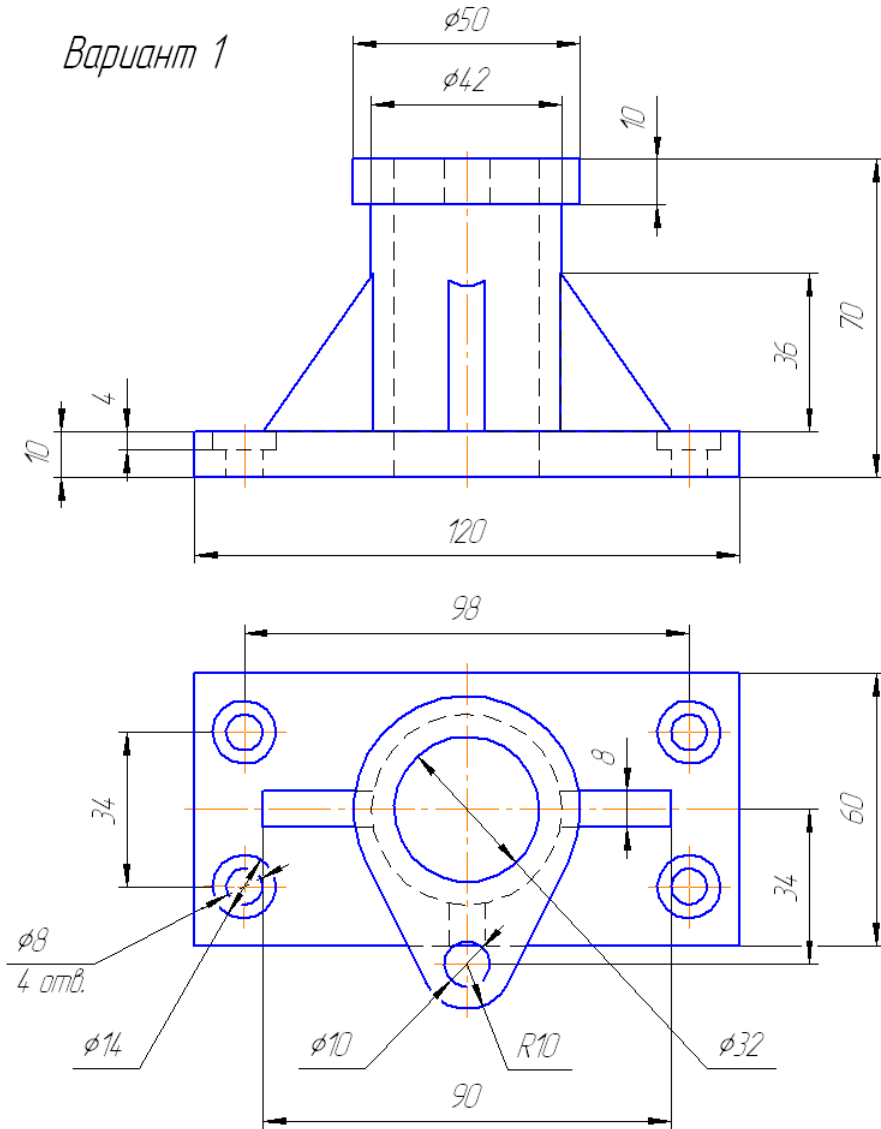
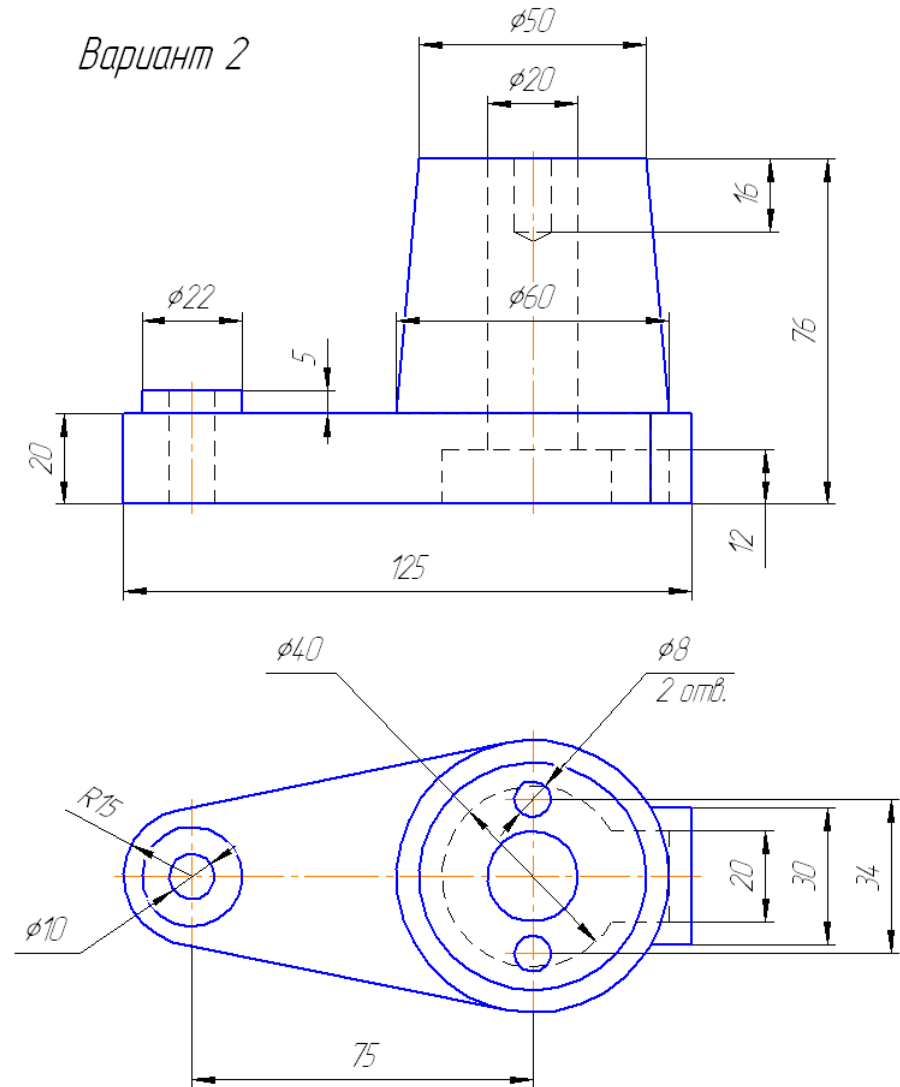


Варианты для выполнения работы №1 «Построение простого разреза»

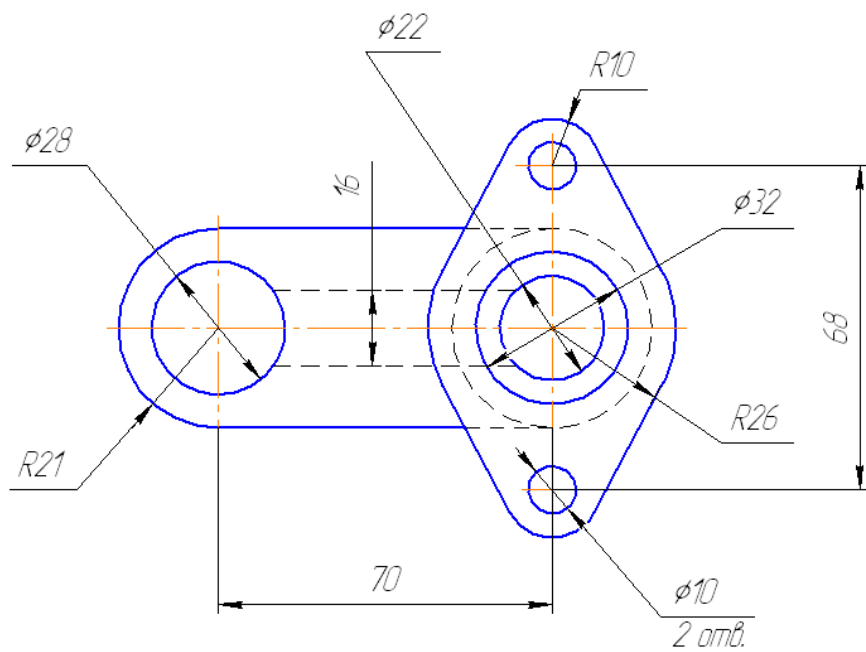
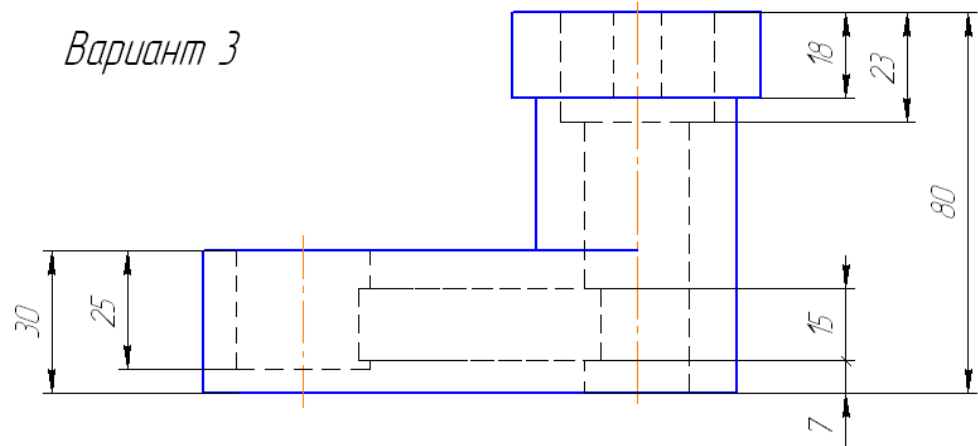
Вариант 1



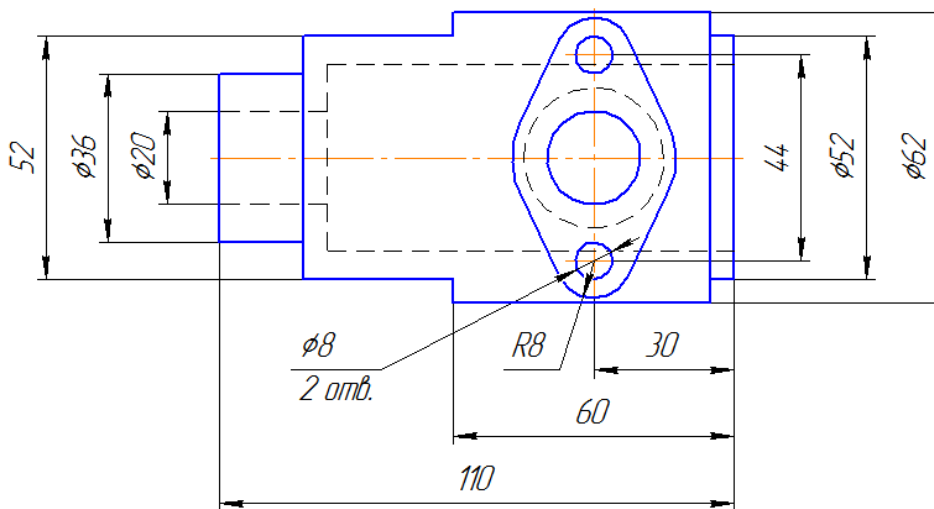
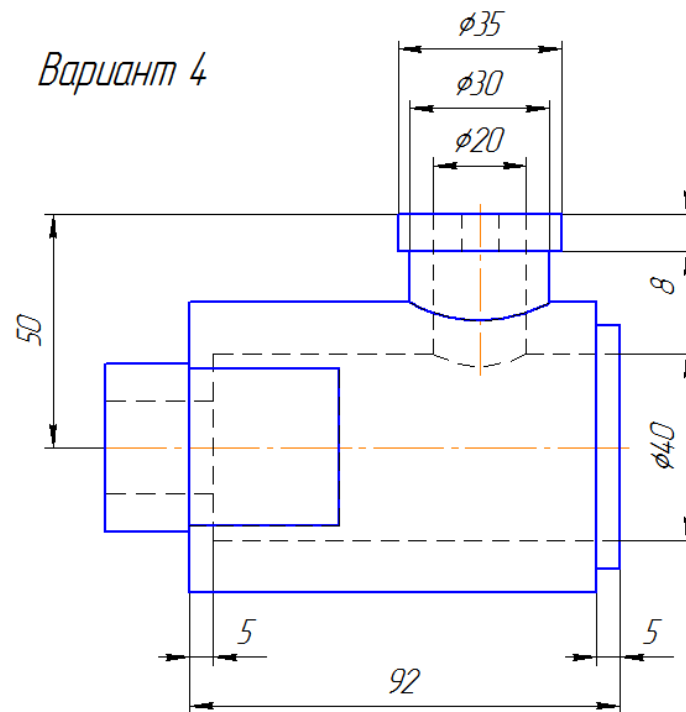
Вариант 2



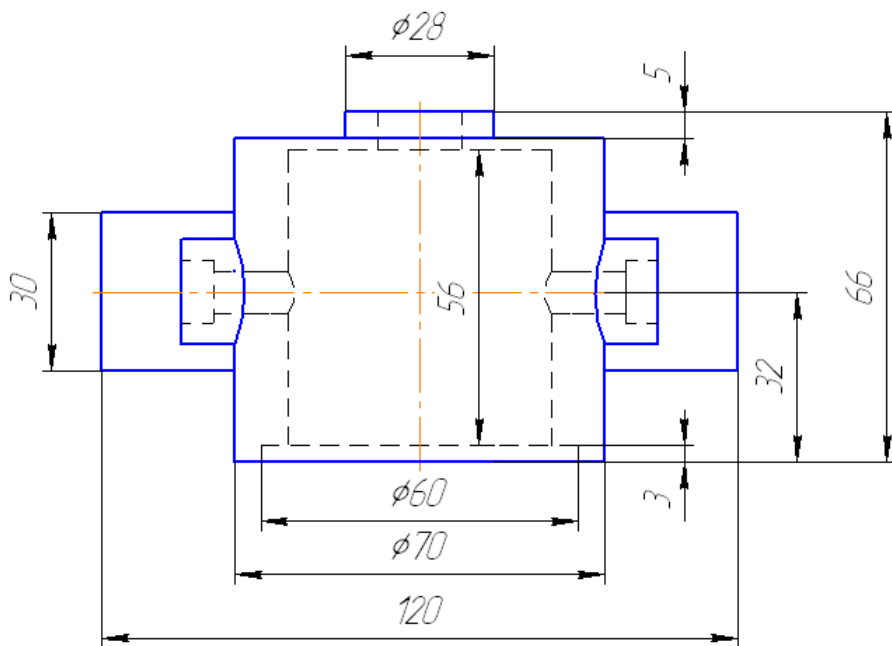
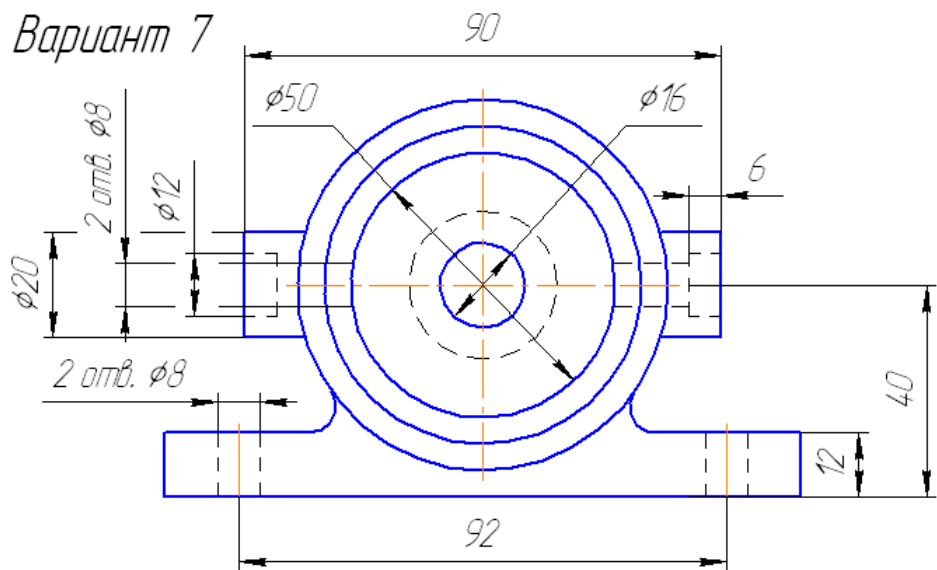
Вариант 3



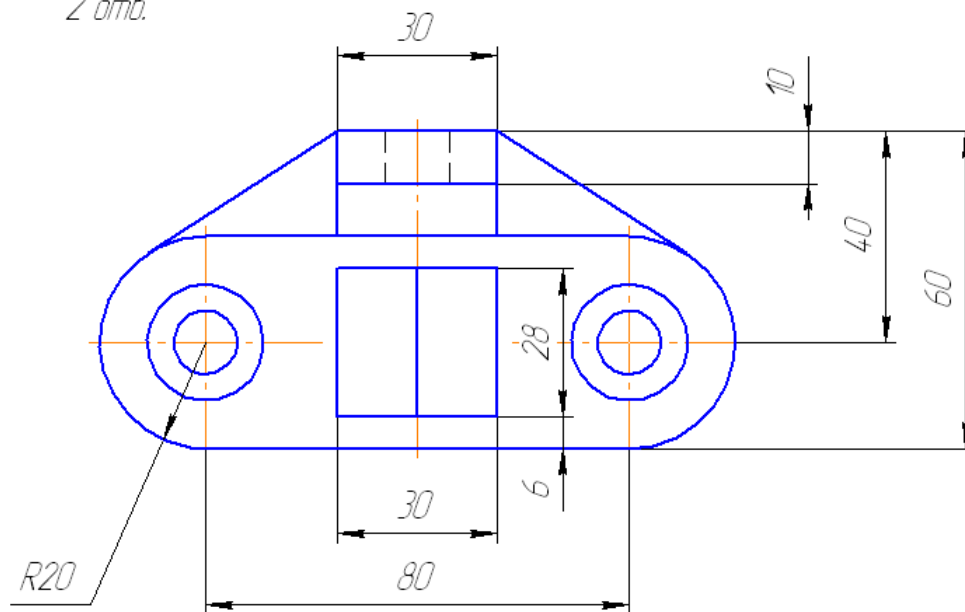
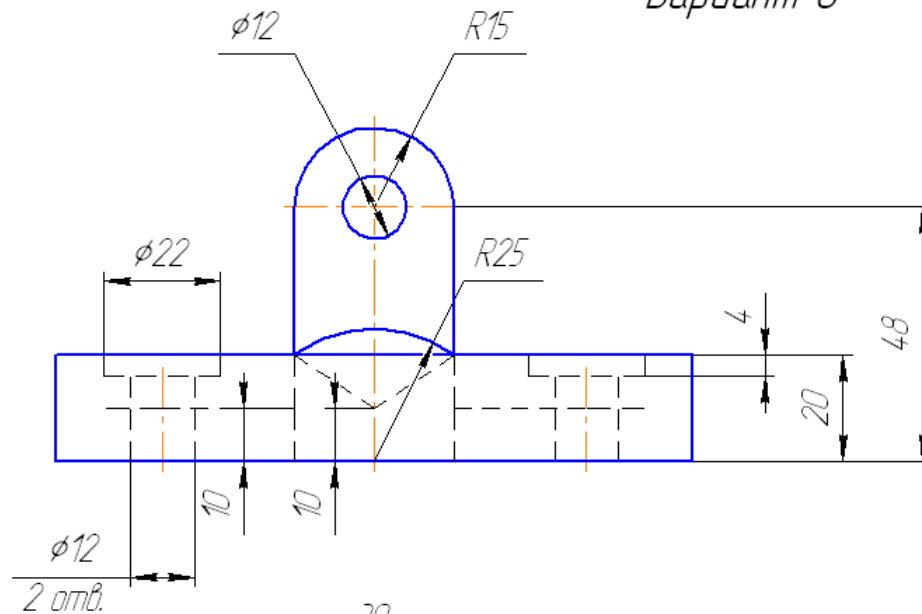
Вариант 4

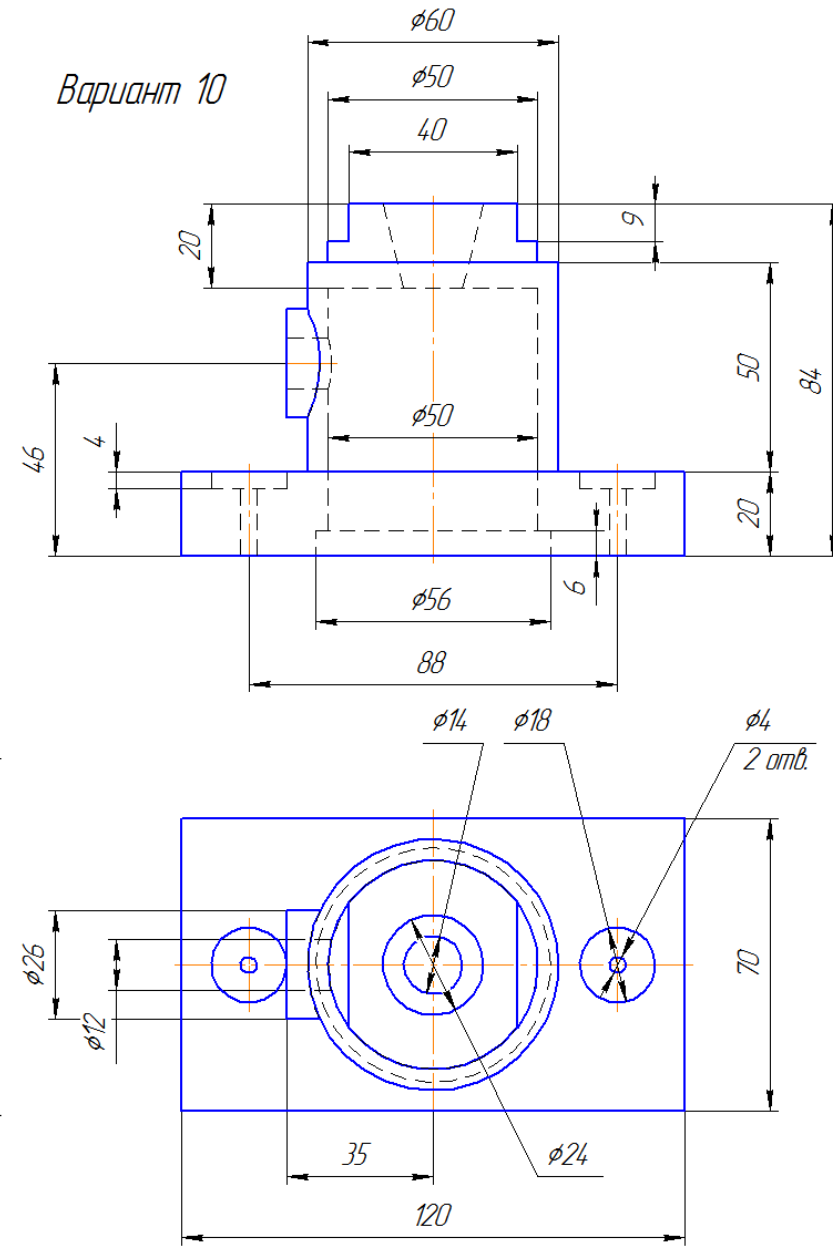
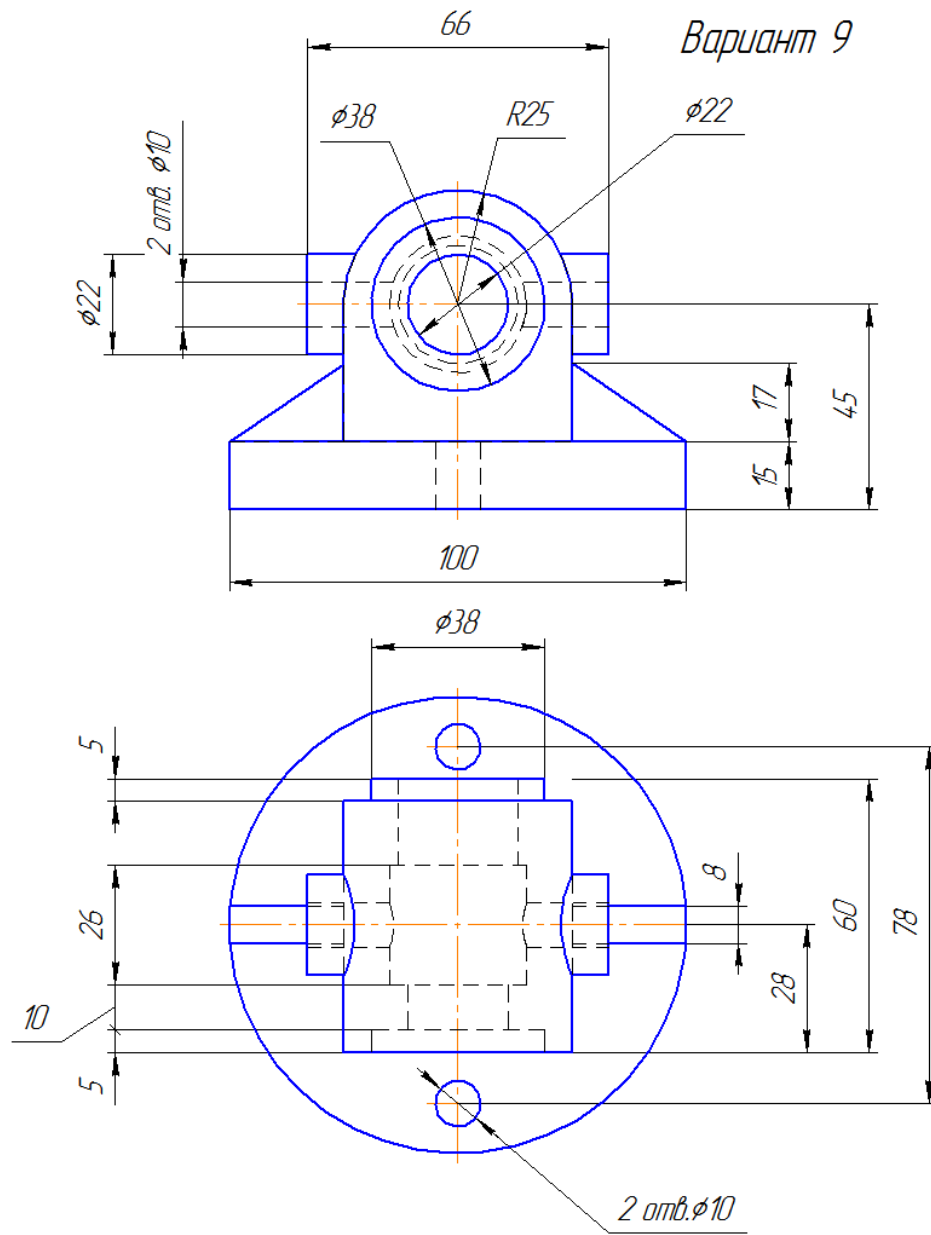


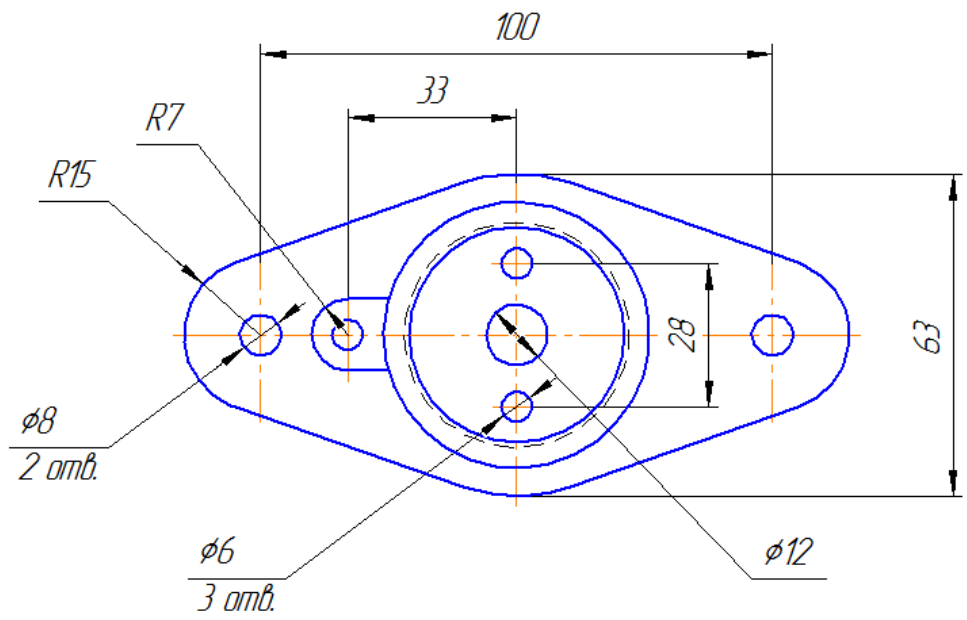
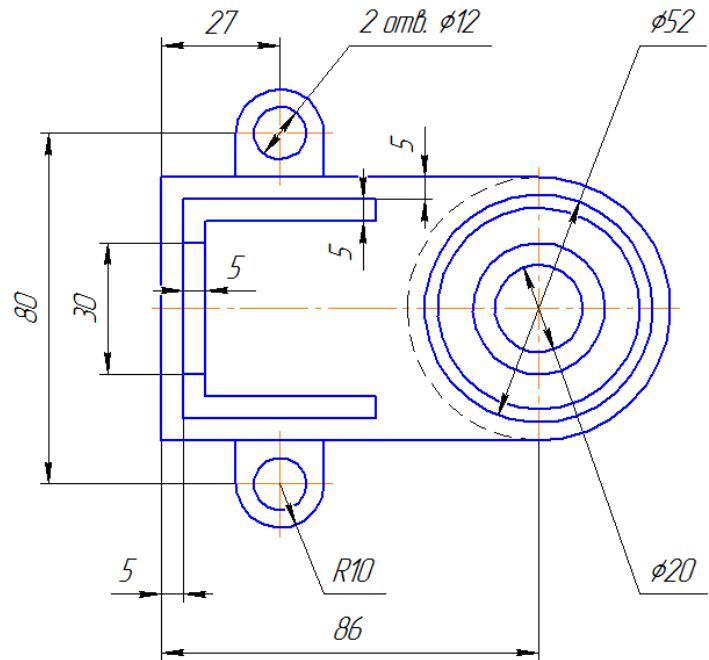
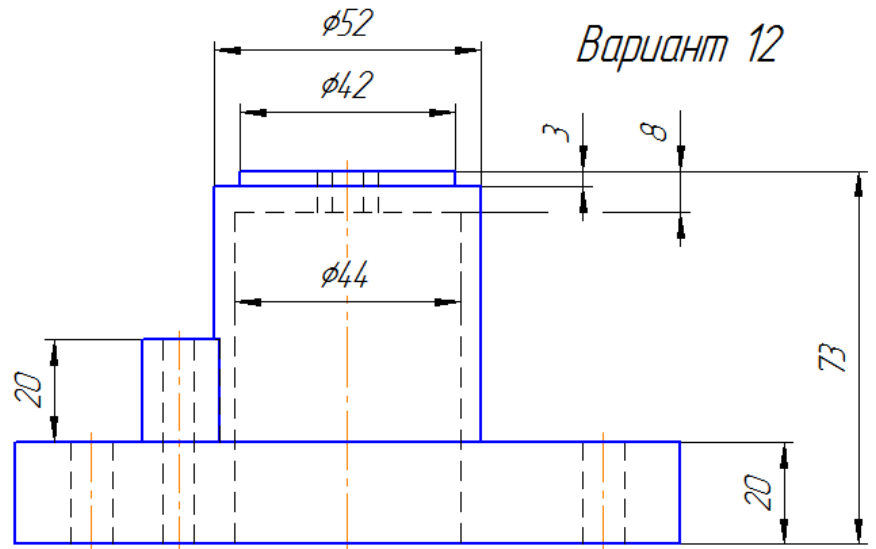
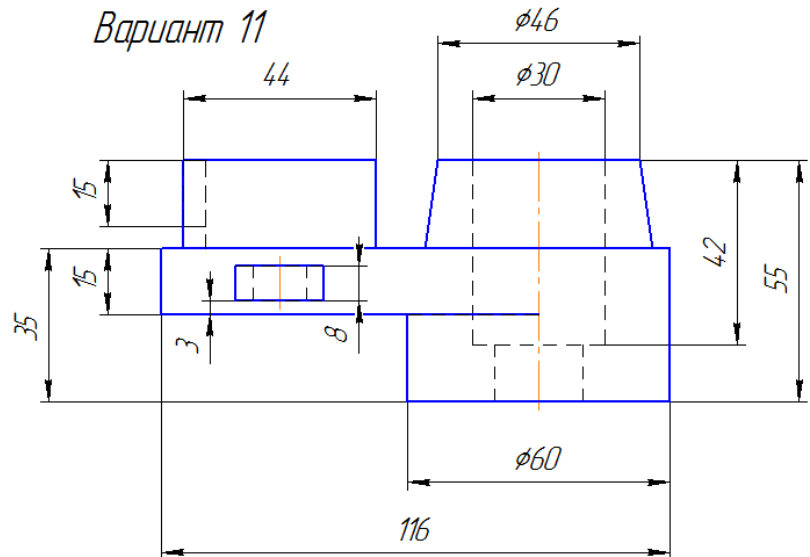
Вариант 7



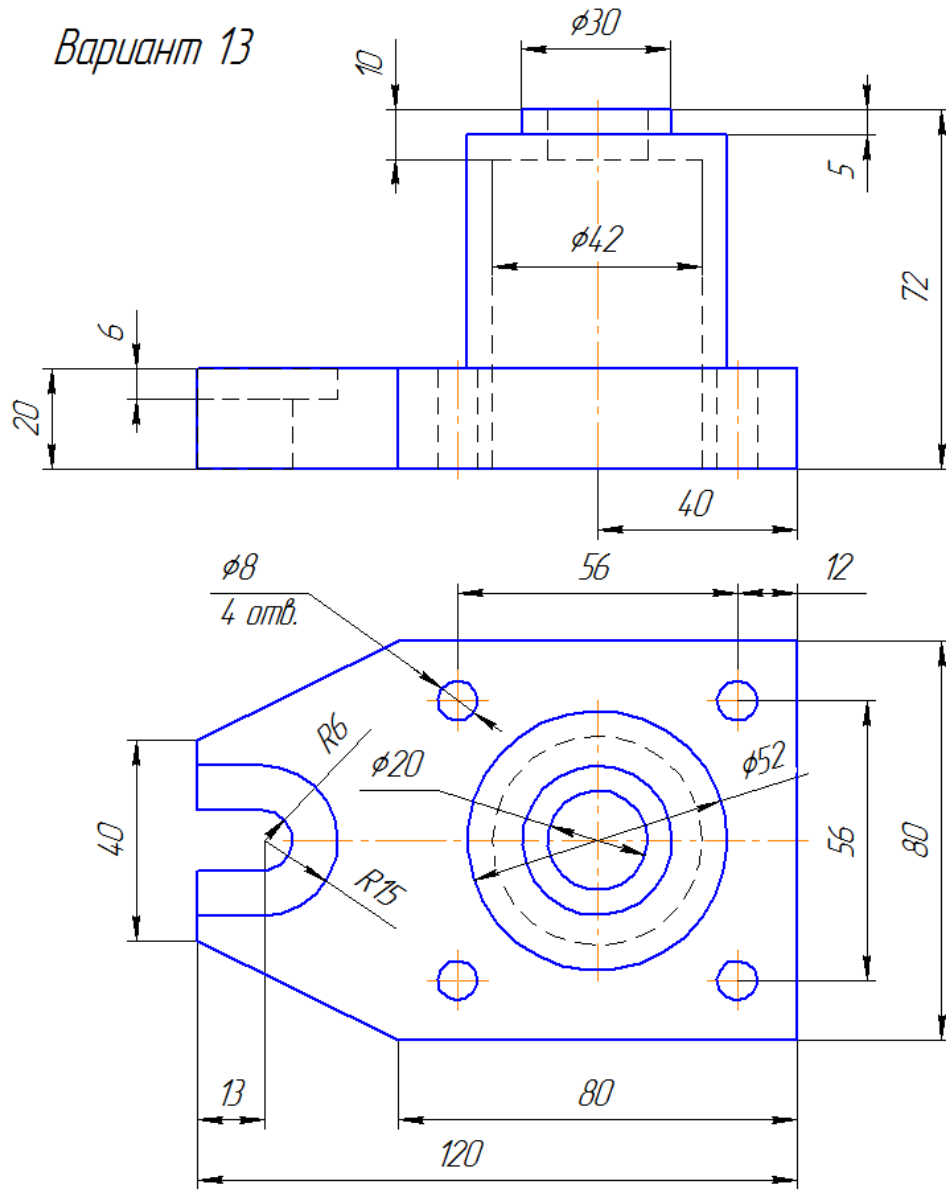
Вариант 8



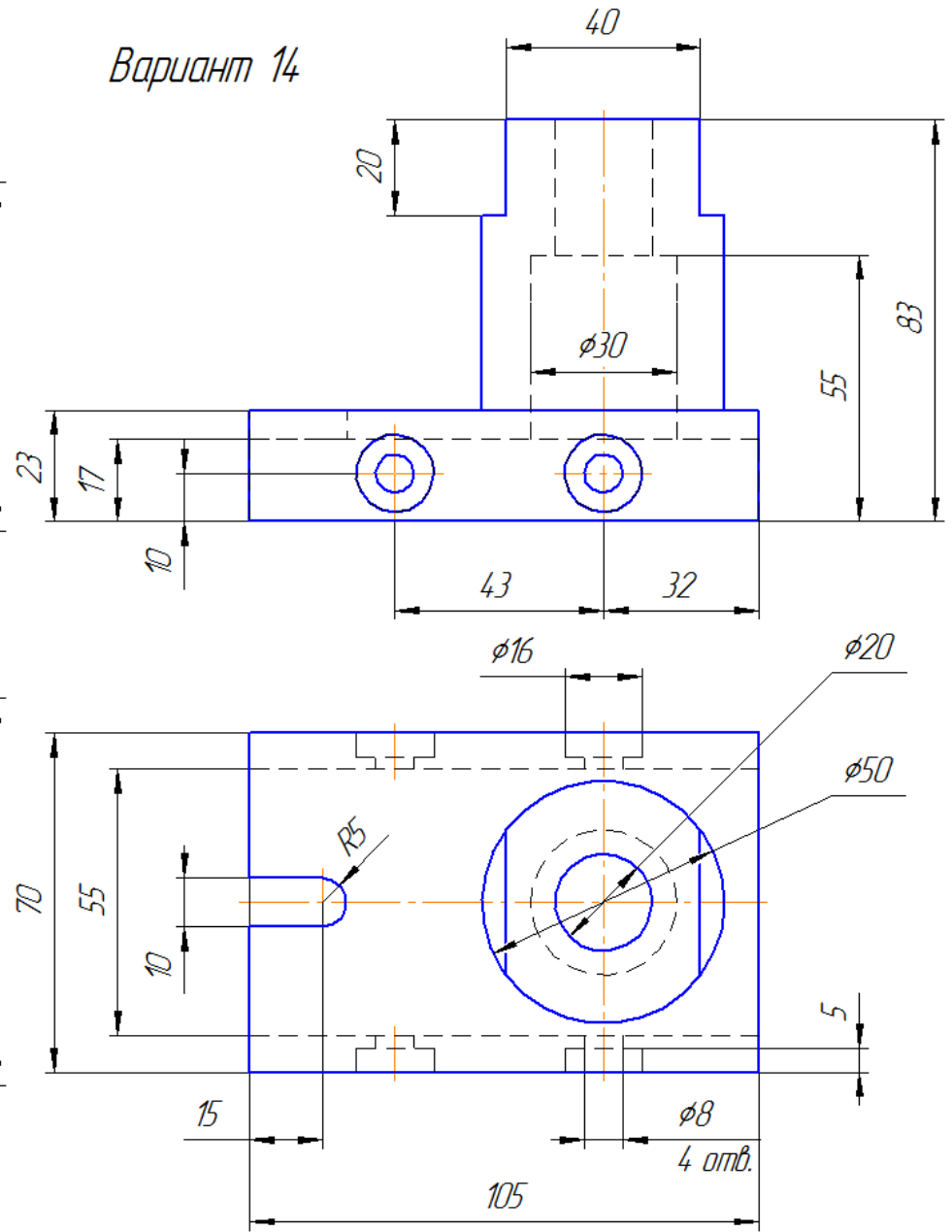




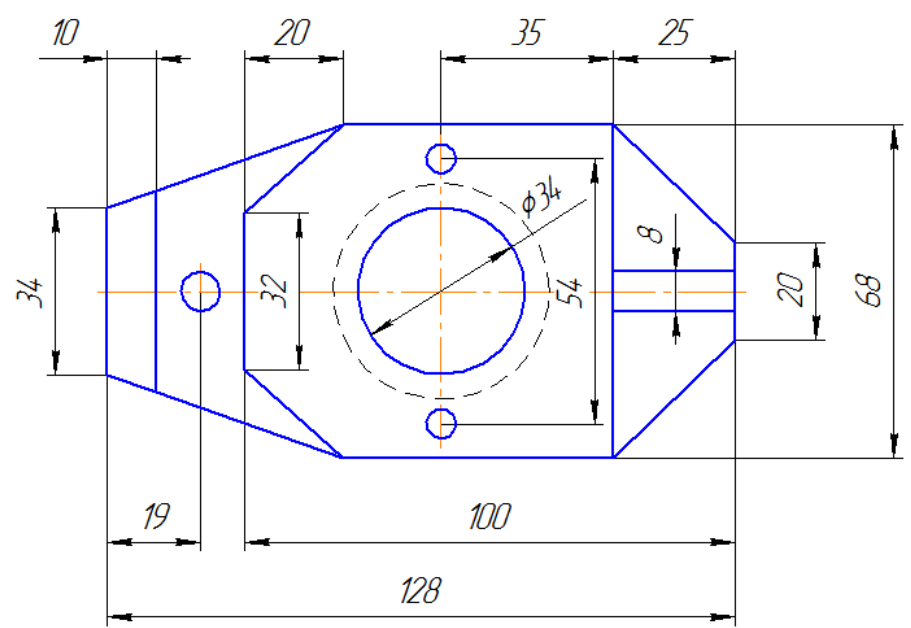
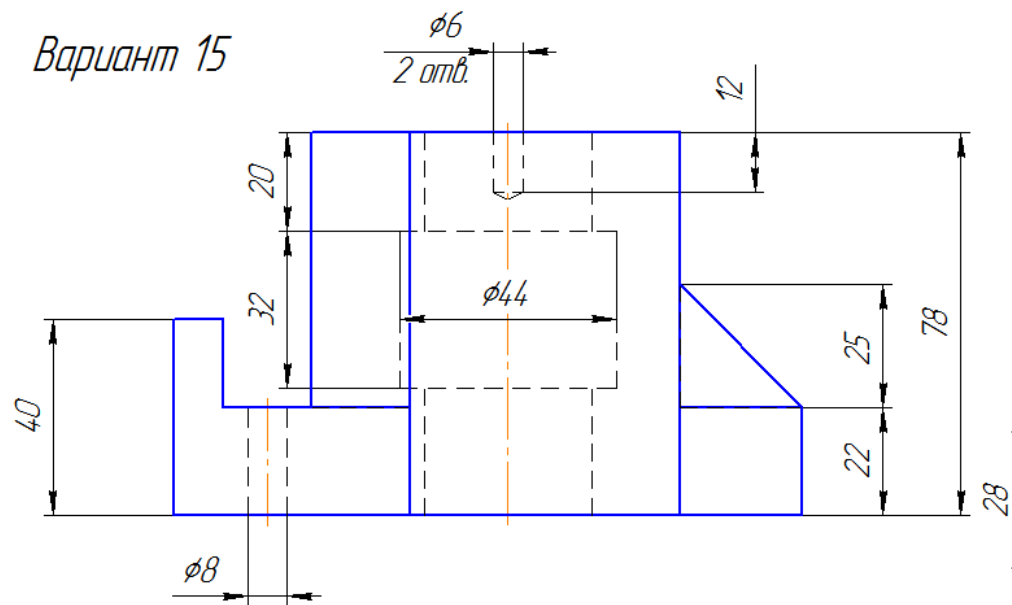
Вариант 13



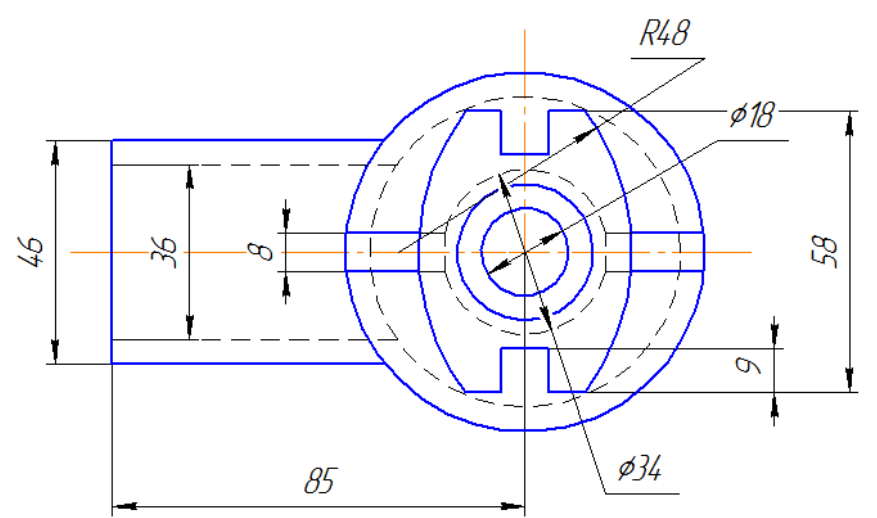
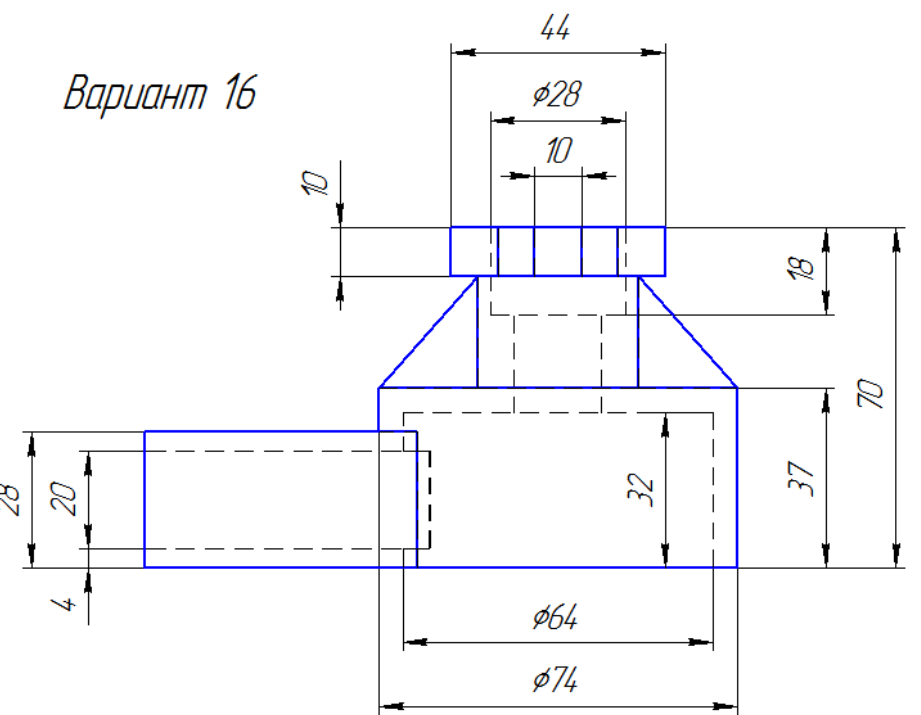
Вариант 14



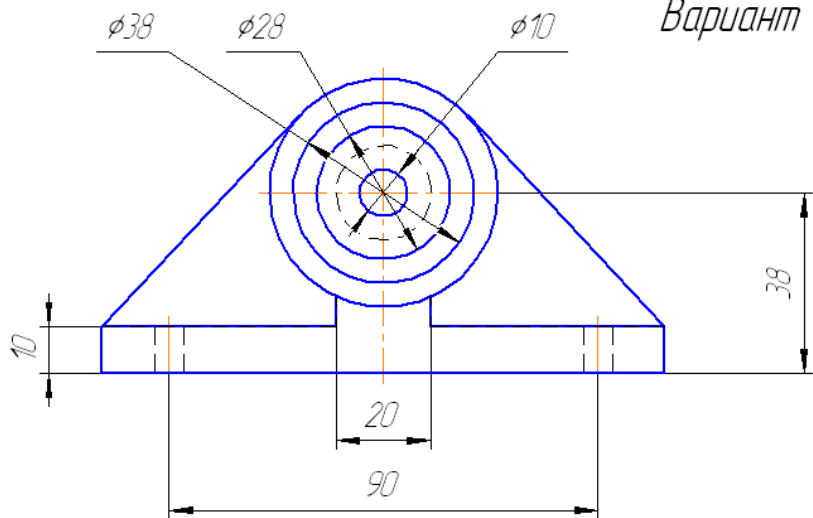
Вариант 15



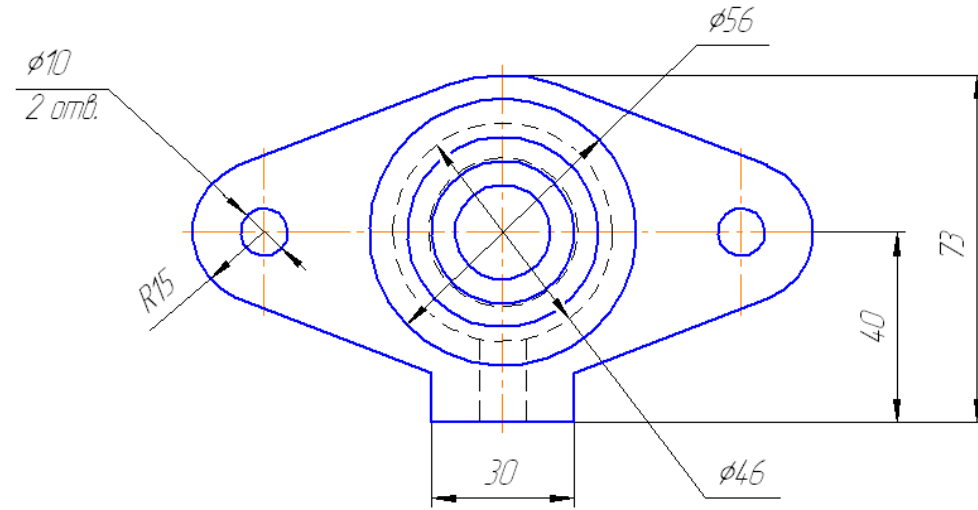
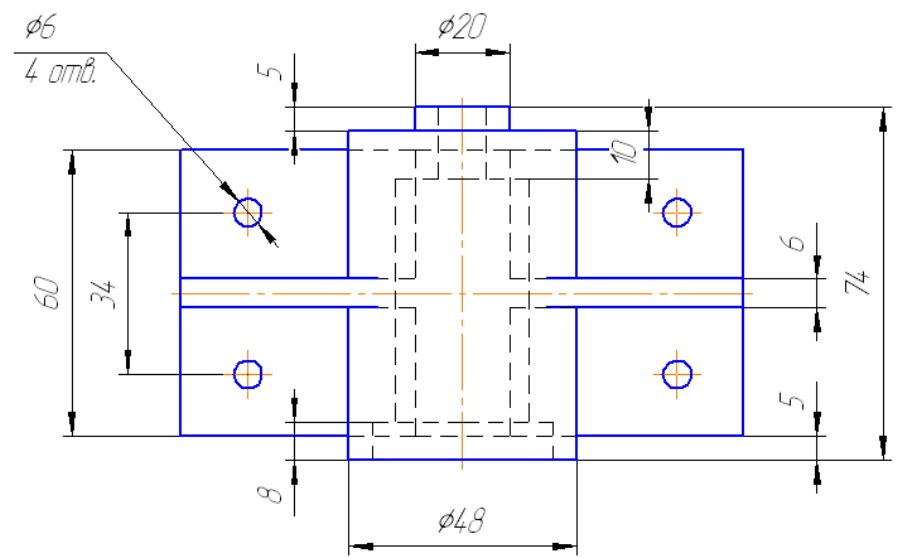
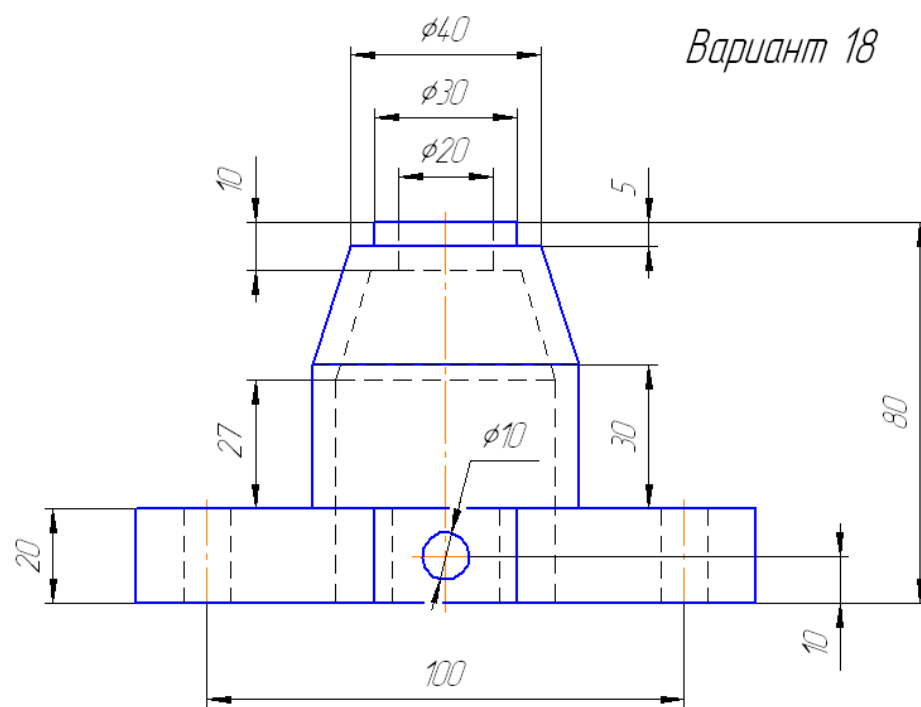
Вариант 16



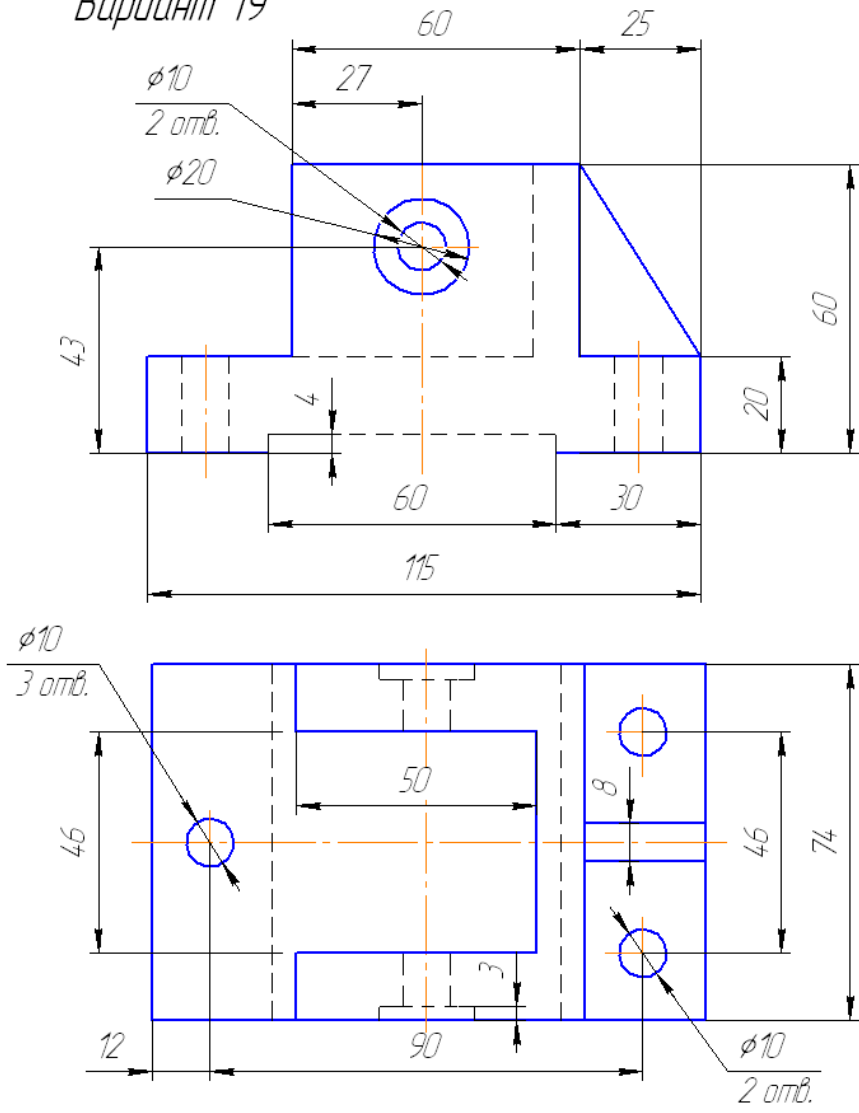
Вариант 17



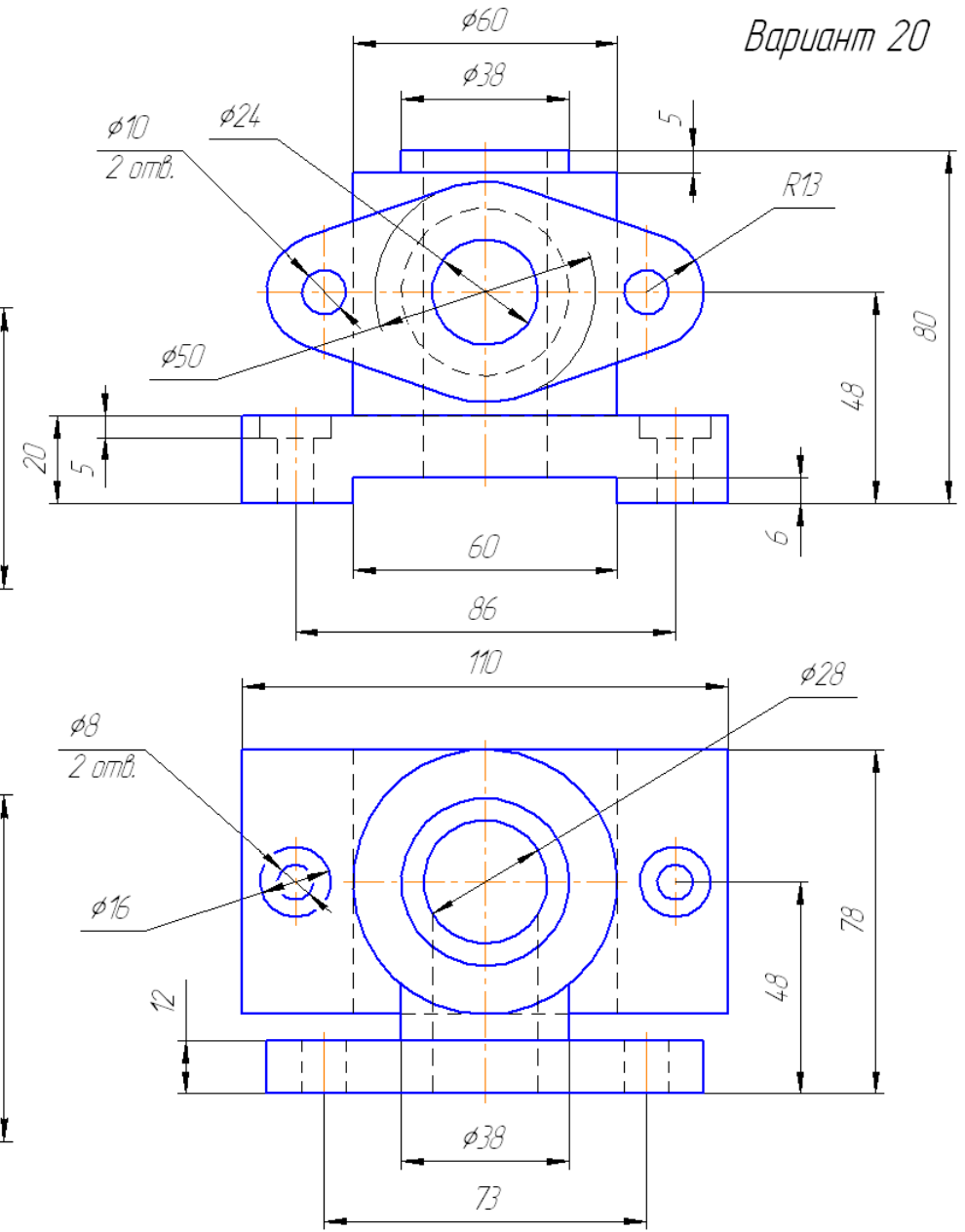
Вариант 18



Вариант 19



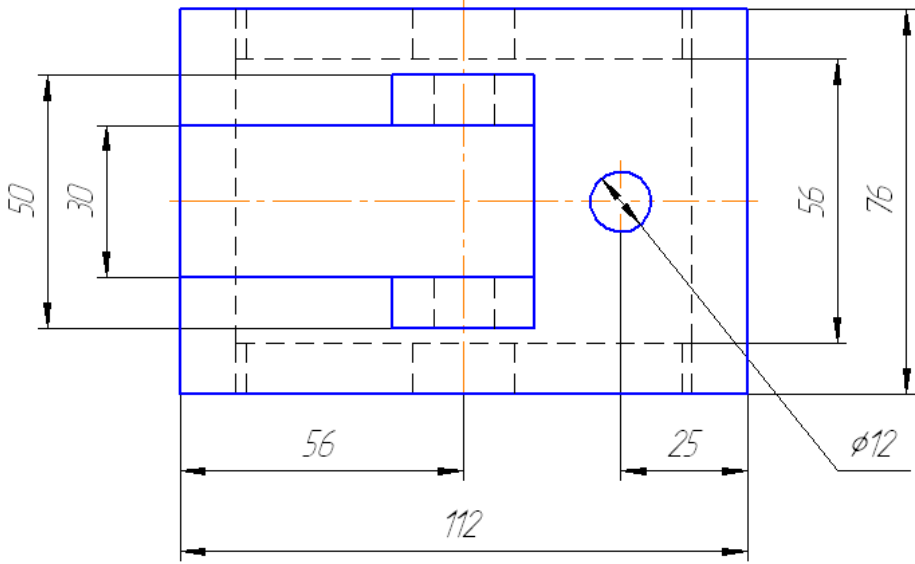
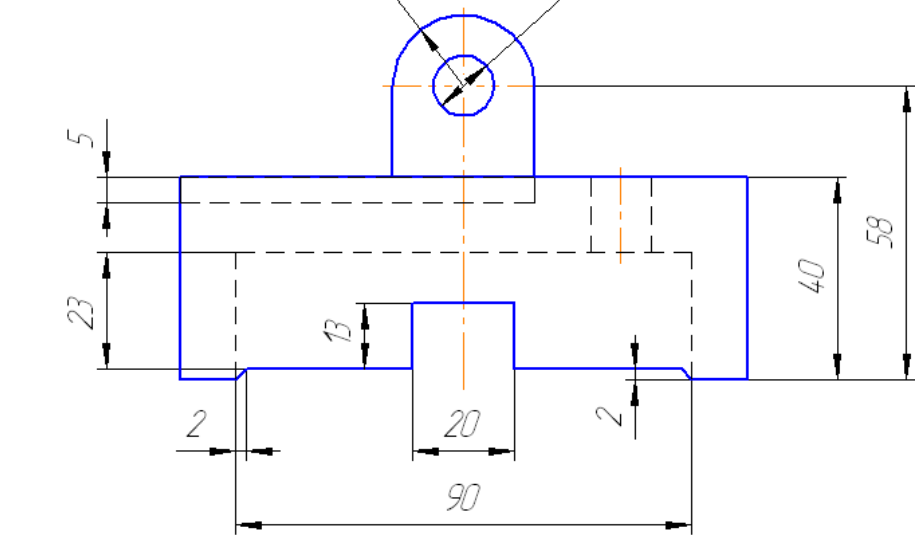
Вариант 20



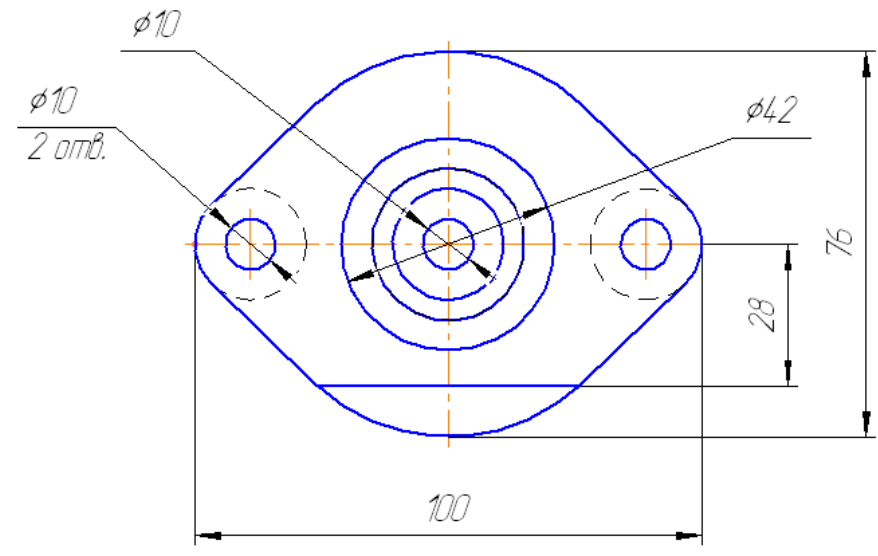
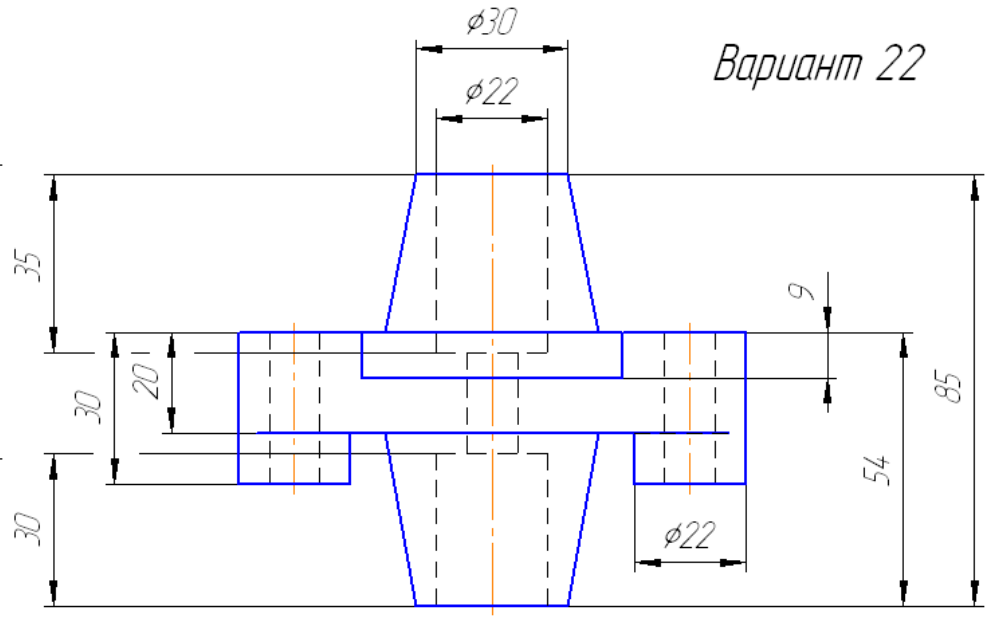
Вариант 21

R14

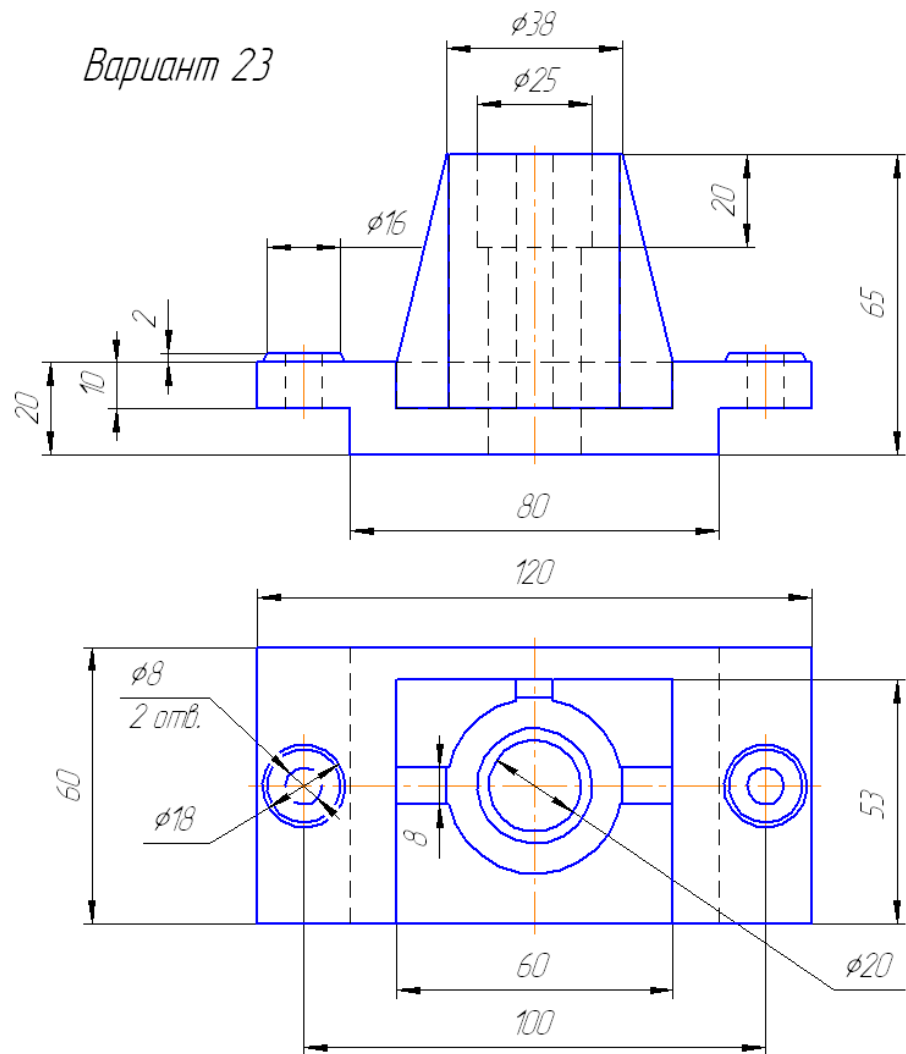
$\phi 12$
2 отв.



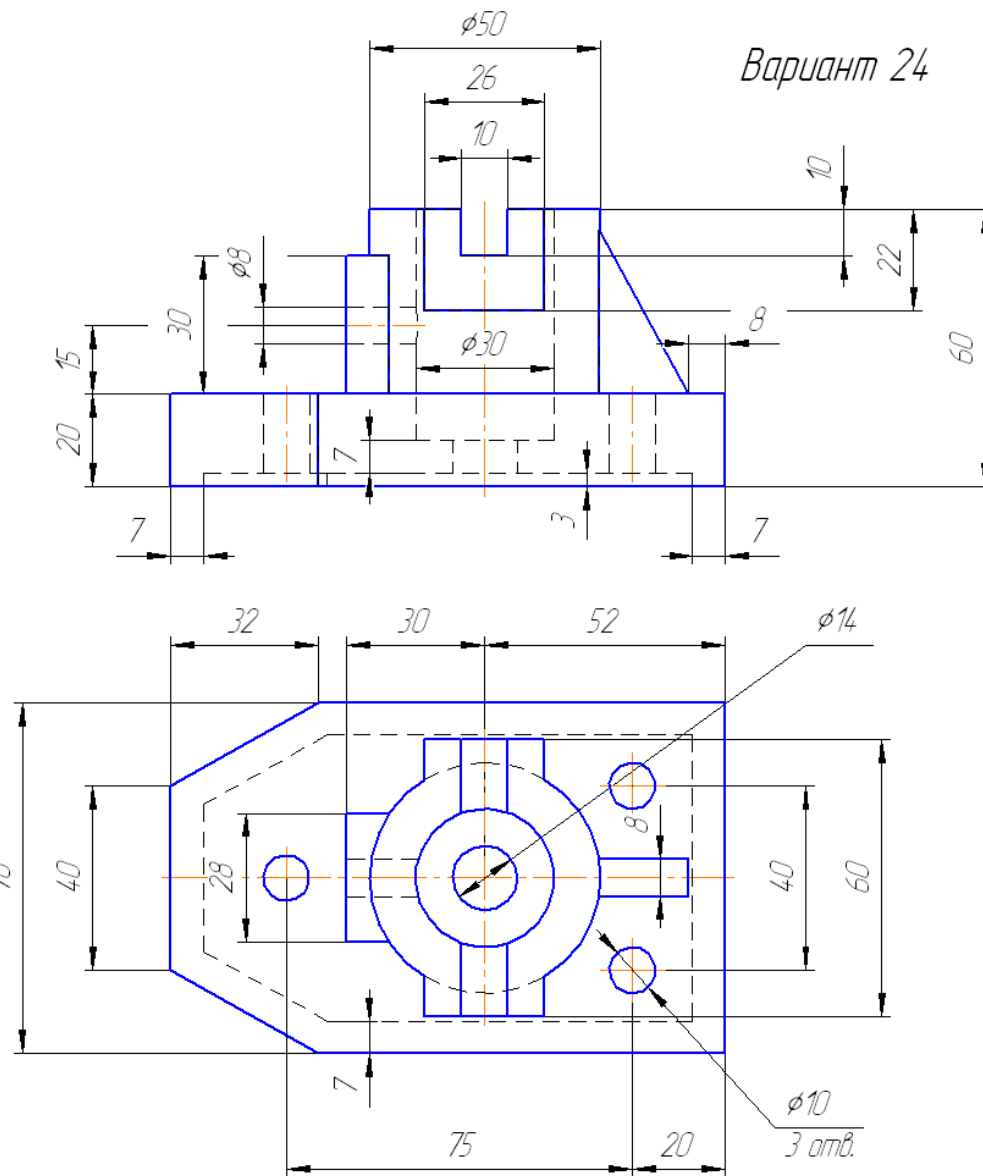
Вариант 22



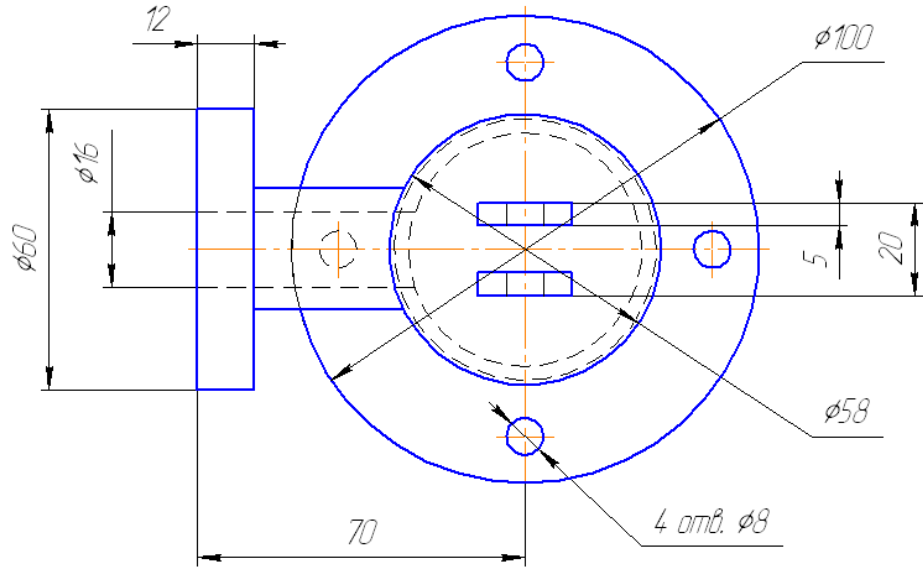
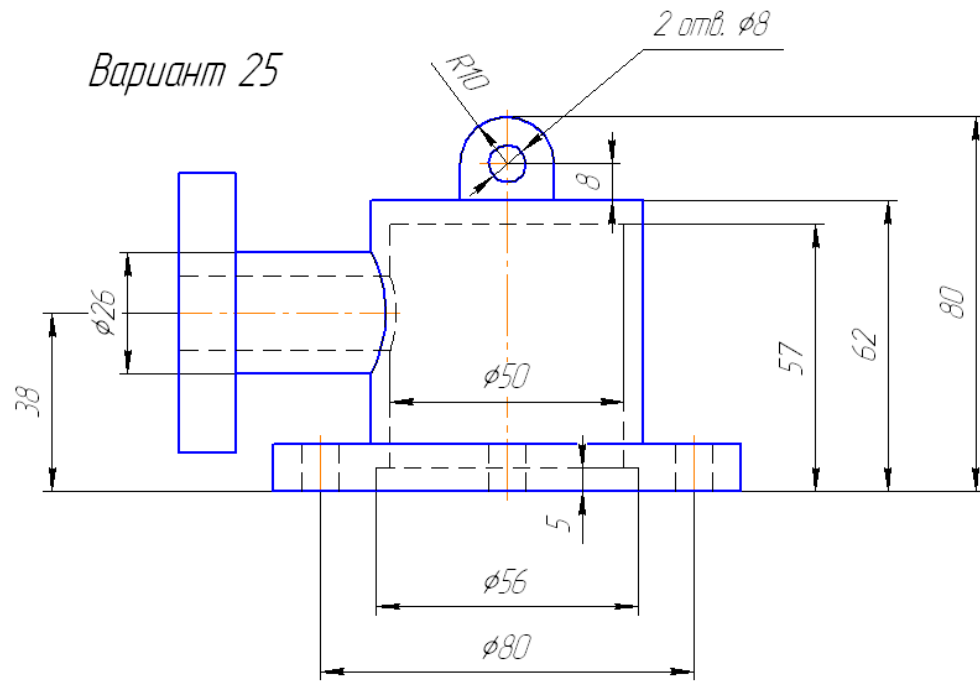
Вариант 23



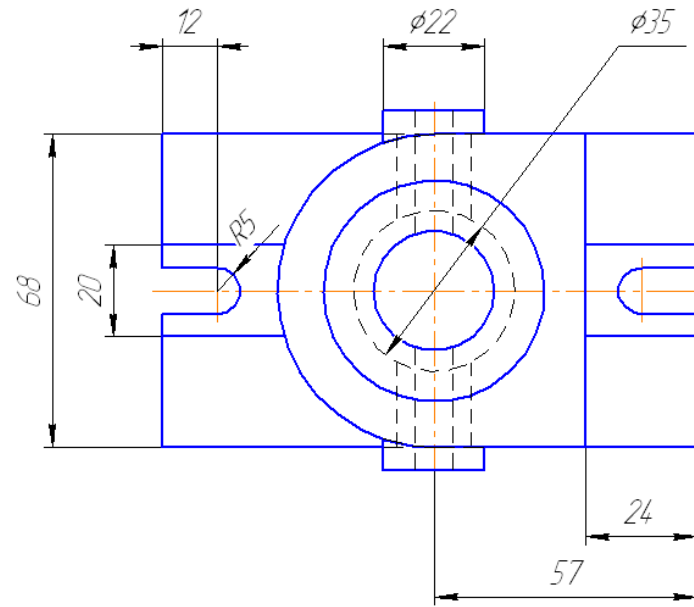
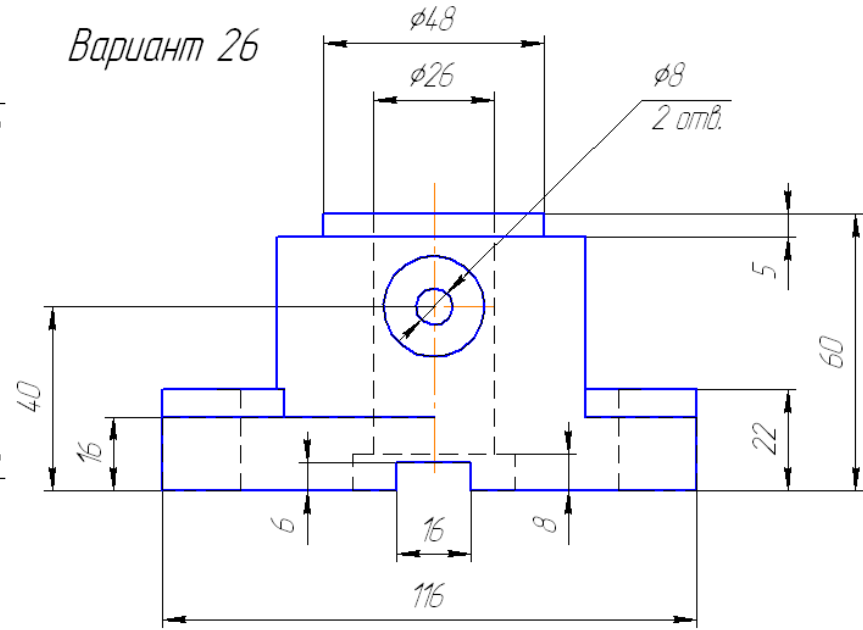
Вариант 24



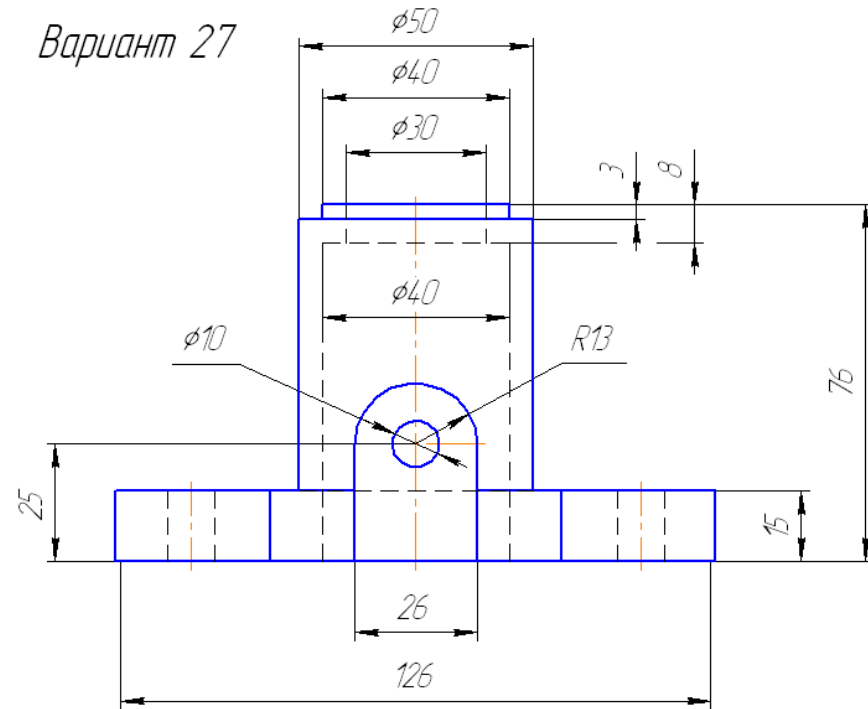
Вариант 25



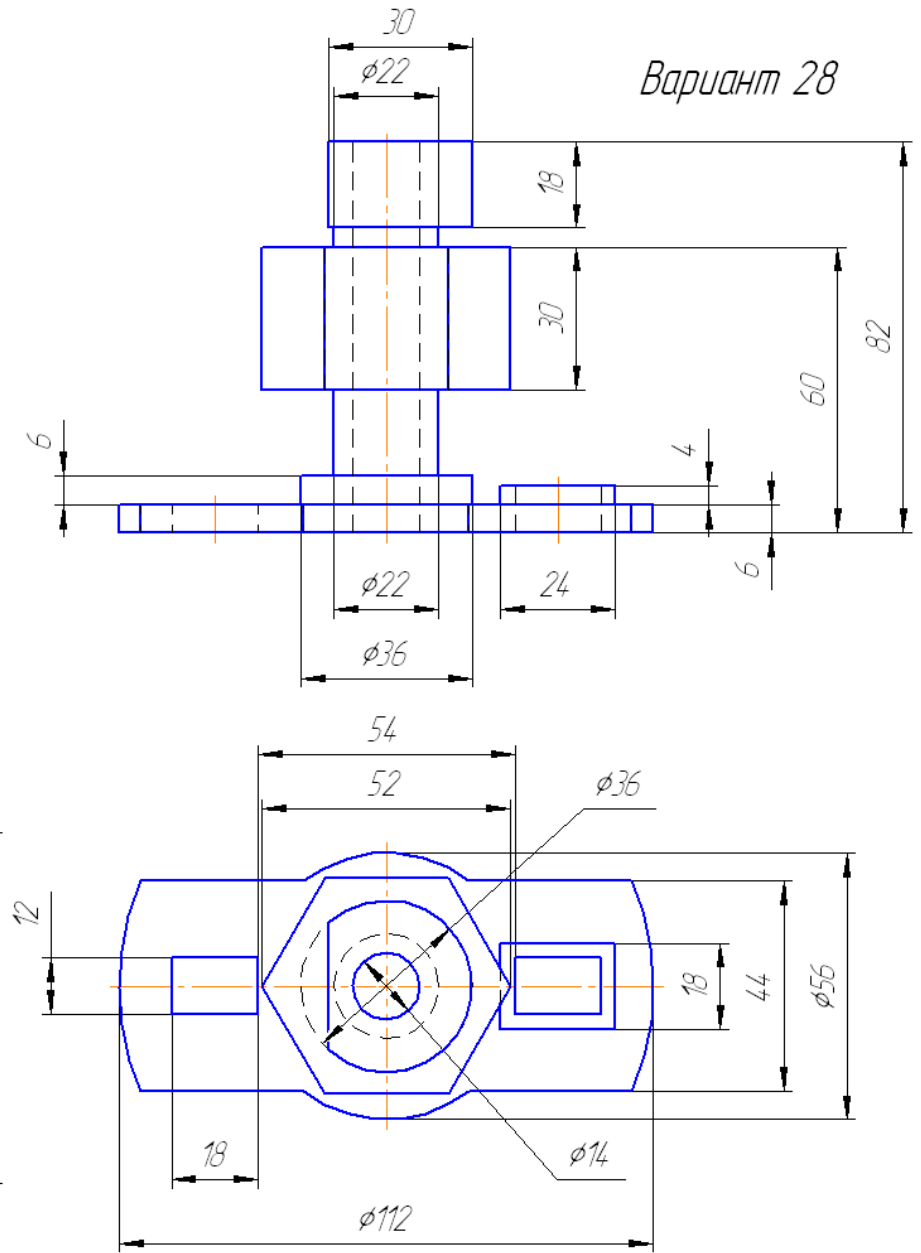
Вариант 26



Вариант 27



Вариант 28



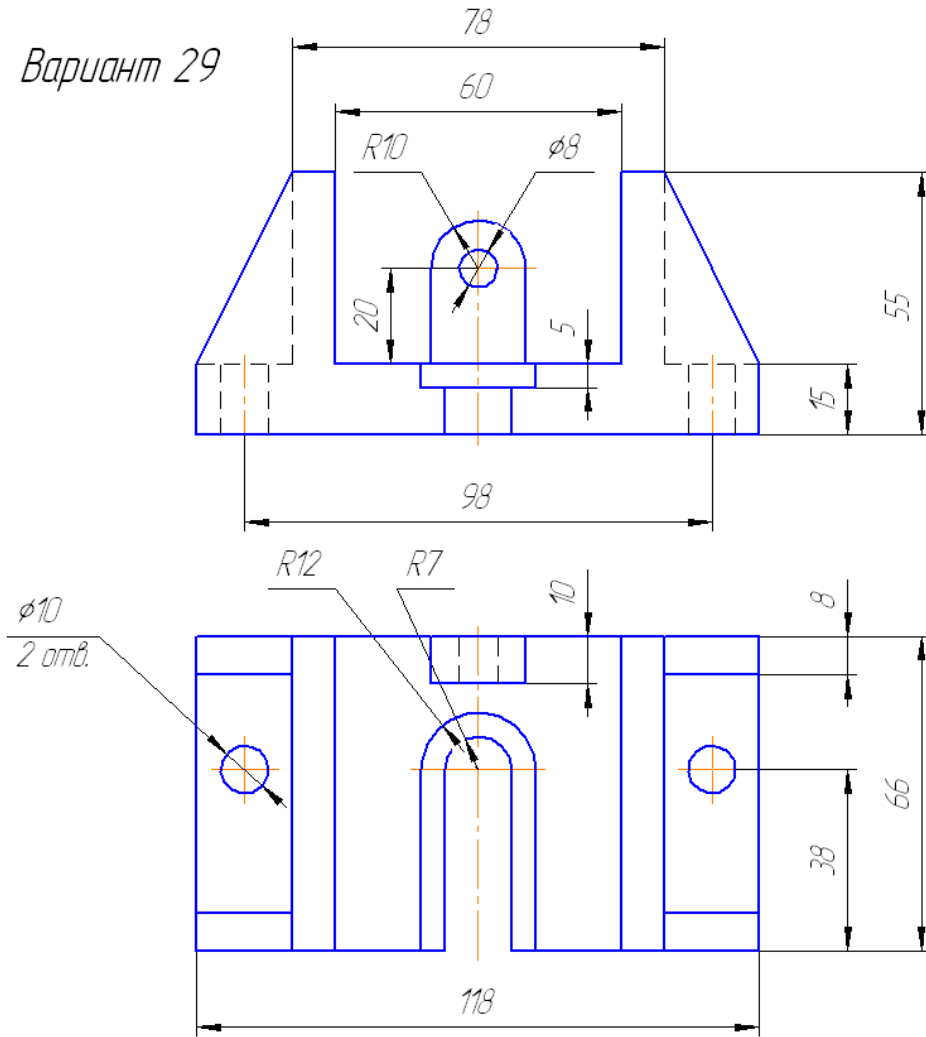
$R16$
 $\phi 10$
2 отв.

$\phi 70$

$\phi 36$

$\phi 14$

Вариант 29



Вариант 30

