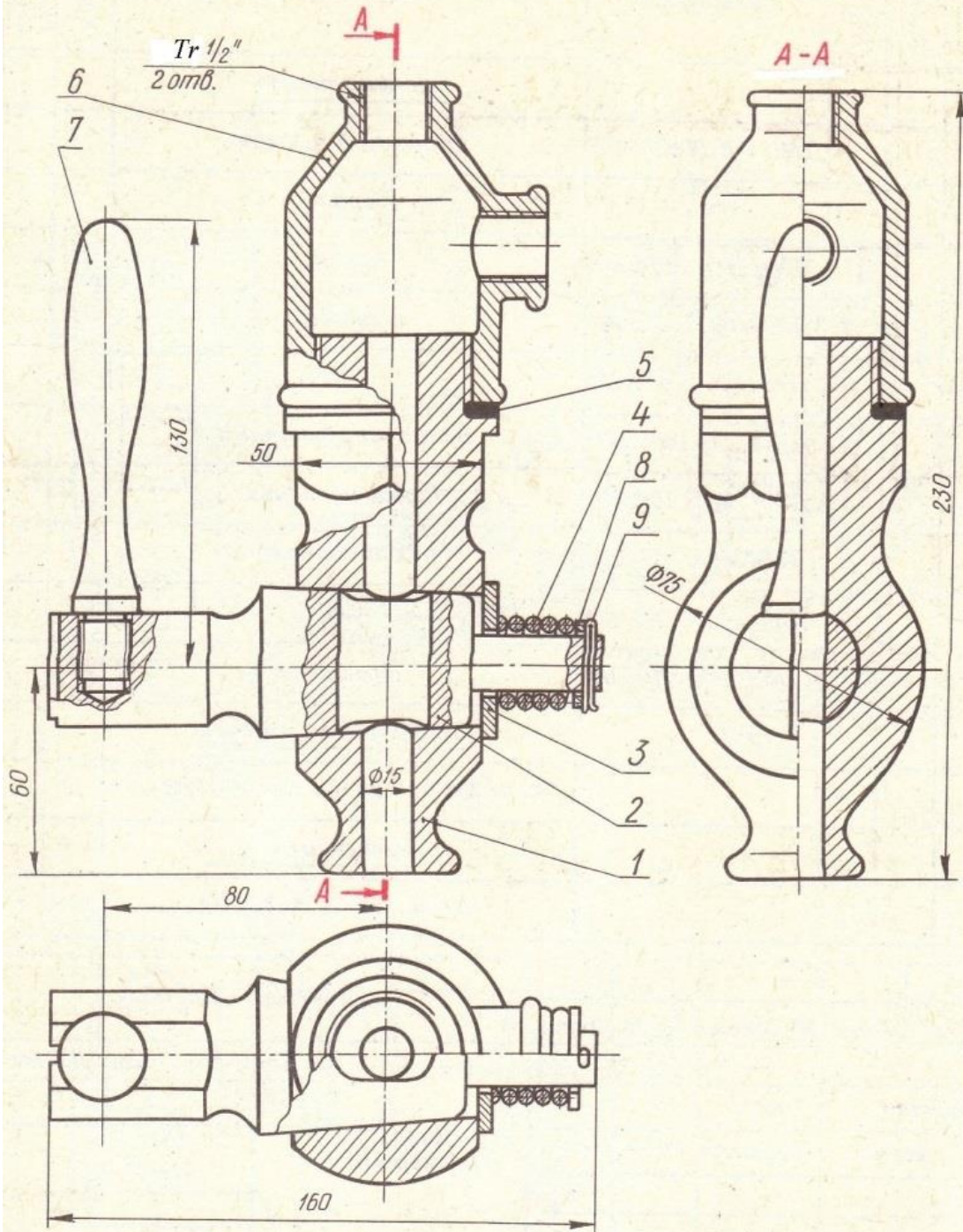


# ВАРИАНТ 7. ДЕТАЛИРОВАНИЕ



					МЧ. 007. 000. 00 СБ			
Изм.	Лист	№ докум.	Подп.	Дата	Кран спускной	Лит.	Масса	Масшт.
						У		
						Лист	Листов 1	

Формат	Зона	Поз.	Обозначение	Наименование	Кол.	Примечание
				<u>Документация</u>		
			МЧ.007.000.00 СБ	Сборочный чертеж	1	
				Детали		
		1	МЧ.007.101.00	Корпус	1	
		2	МЧ.007.401.00	Пробка	1	
		3	МЧ.007.402.00	Шайба	1	
		4	МЧ.007.403.00	Пружина	1	
		5	МЧ.007.801.00	Прокладка	1	
		6	МЧ.007.102.00	Тройник	1	
		7	МЧ.007.404.00	Рукоятка	1	
				<u>Стандартные изделия</u>		
		8		Шайба 16 ГОСТ 11371—68	1	
		9		Шплинт 2,5×20-216 ГОСТ 397—66	1	

Изм.	Лист	№ докум.	Подп.	Дата	МЧ.007.000.00			
					Кран спускной	Лит.	Лист	Листов
						у		1