

Вариант 3

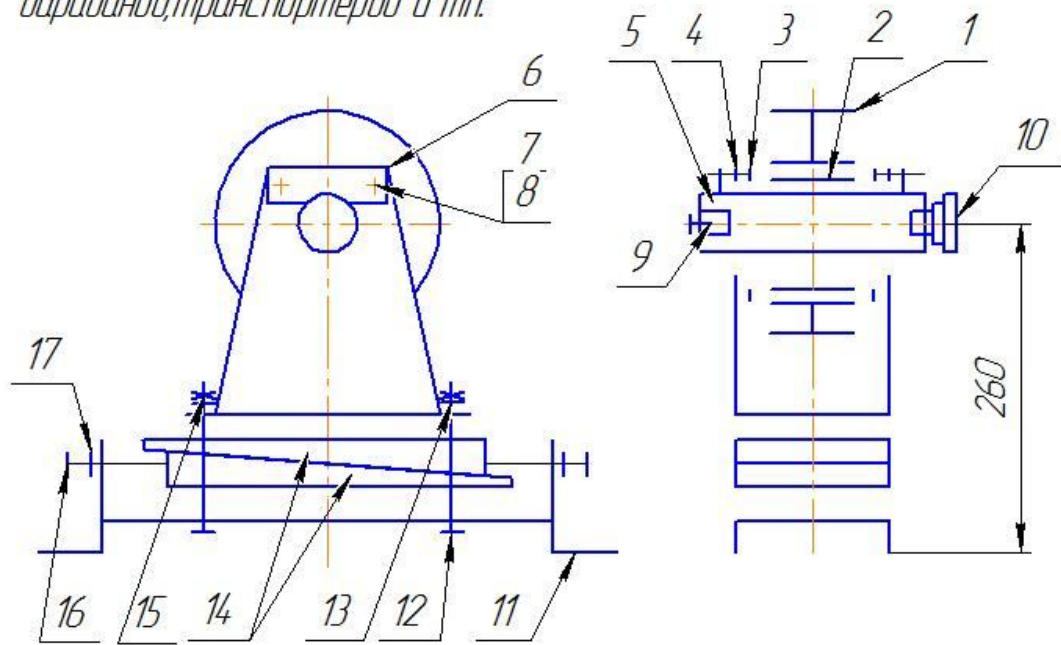
По схеме, описанию и чертежам деталей выполнить сборочный чертеж узла в масштабе 1:2

Устройство

Ролик опорный состоит из ролика 1 с запрессованной втулкой 2 и совместно с шайбами 3, которая закреплена к стойке 4 планками 6, привернутыми к ней болтами 7 (M12×20 ГОСТ 7798-70) с шайбами 8 (ГОСТ 11371-78); винта 9 (M14×1,5 ГОСТ 1491-80) и масленки 10 (1v8-12 ГОСТ 1303-71), ввинченных в ось 5; клиньев 14 и винтов 16 (M16×85 ГОСТ 1482-64) с контргайками 17 (M16 ГОСТ 5915-70) для установки стойки в размер 260 мм.; подушки 11, для крепления на ней стойки 4 болтами 12 с гайками 15 (M20 ГОСТ 5915-70) и шайбами 13 (20 ГОСТ 11371-78)

Действие

Ролик вращается и служит опорой для горизонтальных вращающихся барабанов, транспортеров и тп.



Перв. примеч.				
Стр. №				
Подп. и дата				
Инд. № дроб.				
Взам. инв. №				
Инд. № инв.				
Подп. и дата				
Инд. № подл.				
Изм.	Лист	№ докум.	Подп.	Дата
Разраб.				
Проб.				
Н.контр.				
Утв.				
451.00.000				
Ролик опорный			Лист	Листов
			1	1
СПТИ				

Копировал

Формат А4

451.00.001

Перв. примен.

Сталь №

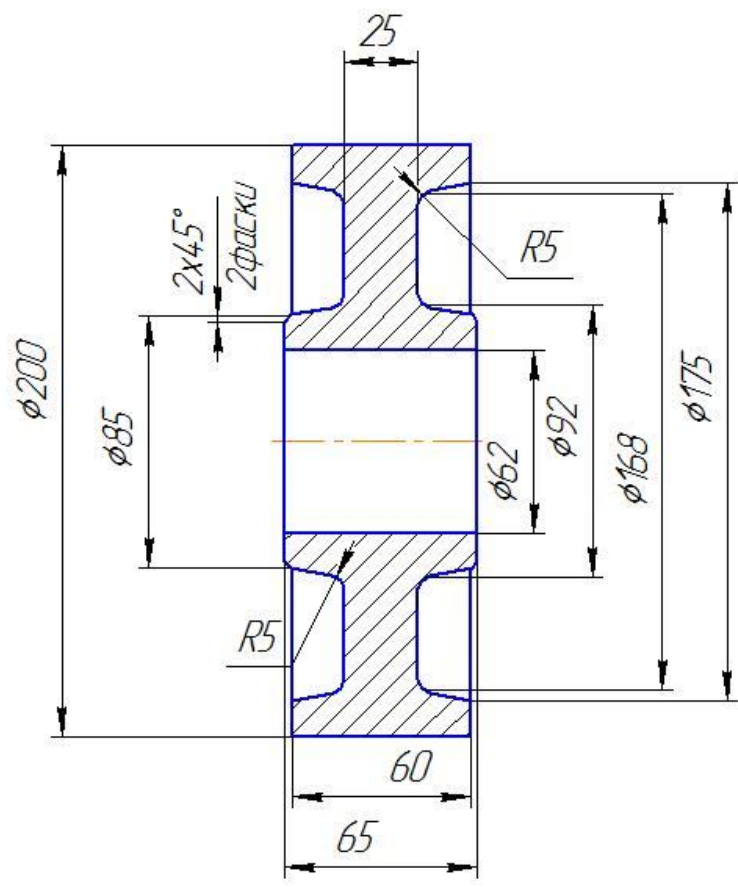
Подп. и дата

Инд. № дубл.

Взам. инв. №

Подп. и дата

Инд. № подл.



451.00.001

Изм.	Лист	№ док-м.	Подп.	Дата
Разраб.		Иванов		
Проб.		Петров		
Т.контр.				
Н.контр.				
Утв.				

Ролик

Сталь 40
ГОСТ 1050-74

Лист	Масса	Масштаб
		1:2
Лист	Листов	1

СПТИ

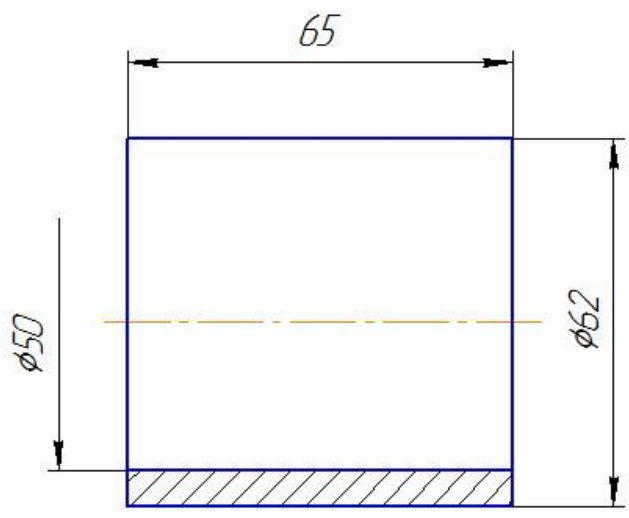
Копировал

Формат А4

45100.002

Перв. примен.

Стрел. №



Подп. и дата

Инд. № дубл.

Взам. инв. №

Подп. и дата

Инд. № подл.

Изм.	Лист	№ док.им.	Подп.	Дата
Разраб.		Иванов		
Проб.		Петров		
Т.контр.				
Н.контр.				
Утв.				

45100.002

Втулка

Л 62 ГОСТ 15572-70

Лит.	Масса	Масштаб
		1:1
Лист	Листов	1

СПТИ

Копировал

Формат А4

451.00.003

Перв. примен.

Стр. №

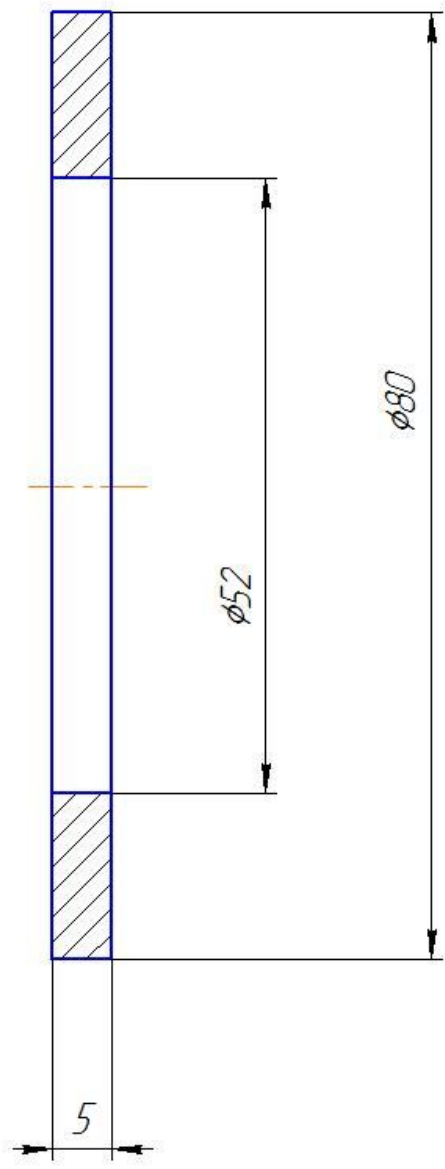
Подп. и дата

Инд. № дудл

Взам. инв. №

Подп. и дата

Инд. № подл



451.00.003

Изм.	Лист	№ док.м.	Подп.	Дата
Разраб.		Иванов		
Проб.		Петров		
Т.контр.				
Н.контр.				
Утв.				

Шаўда

Ст.3 ГОСТ 380-94

Лист	Масса	Масштаб
		2:1
Лист	Листов	1

СПТИ

Копировал

Формат А4

45100.004

Лист № 1

Справ. №

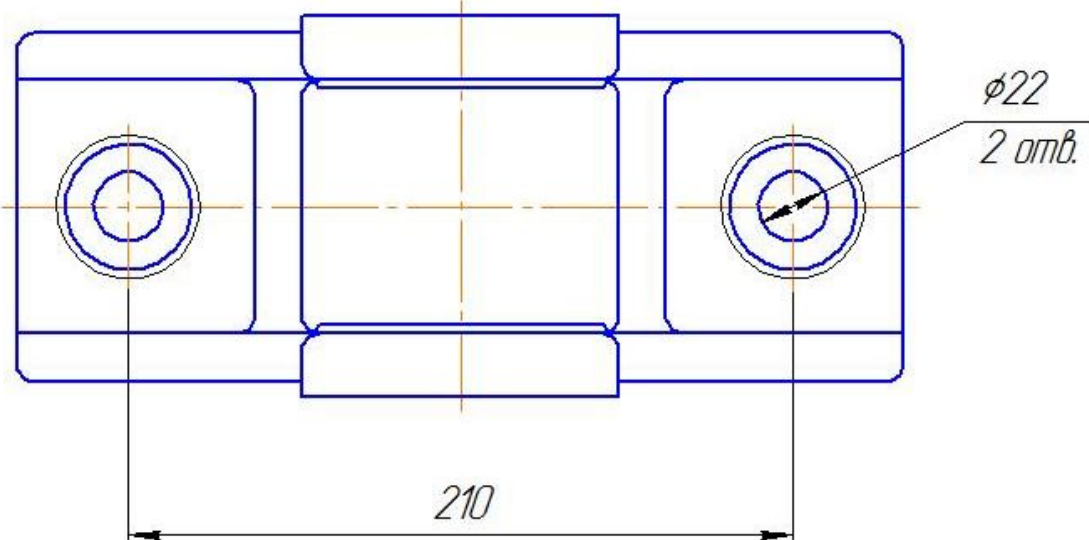
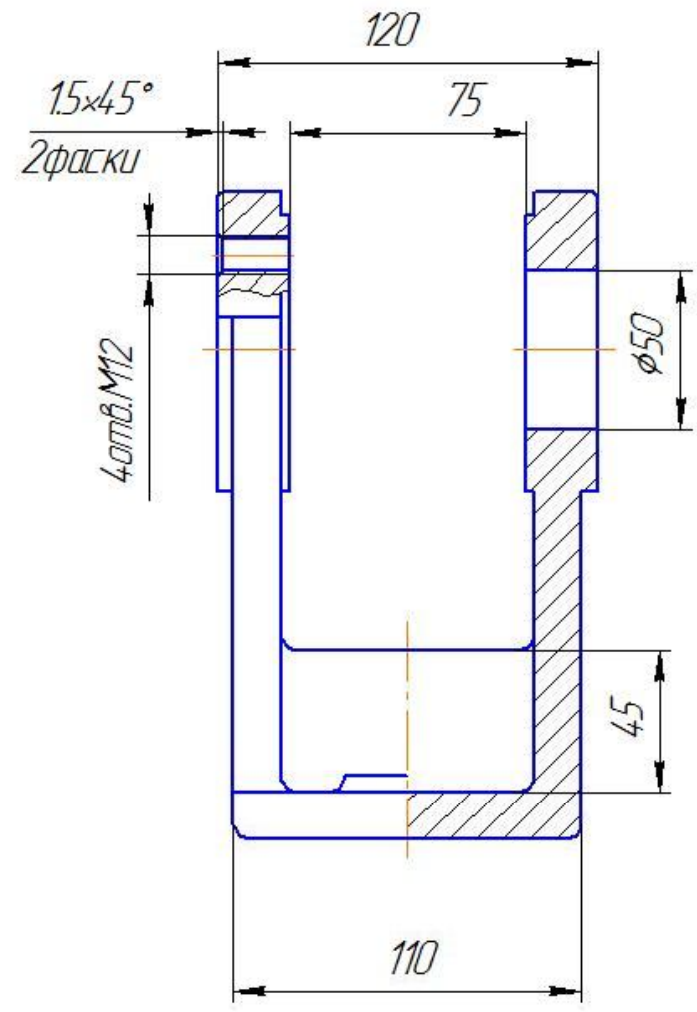
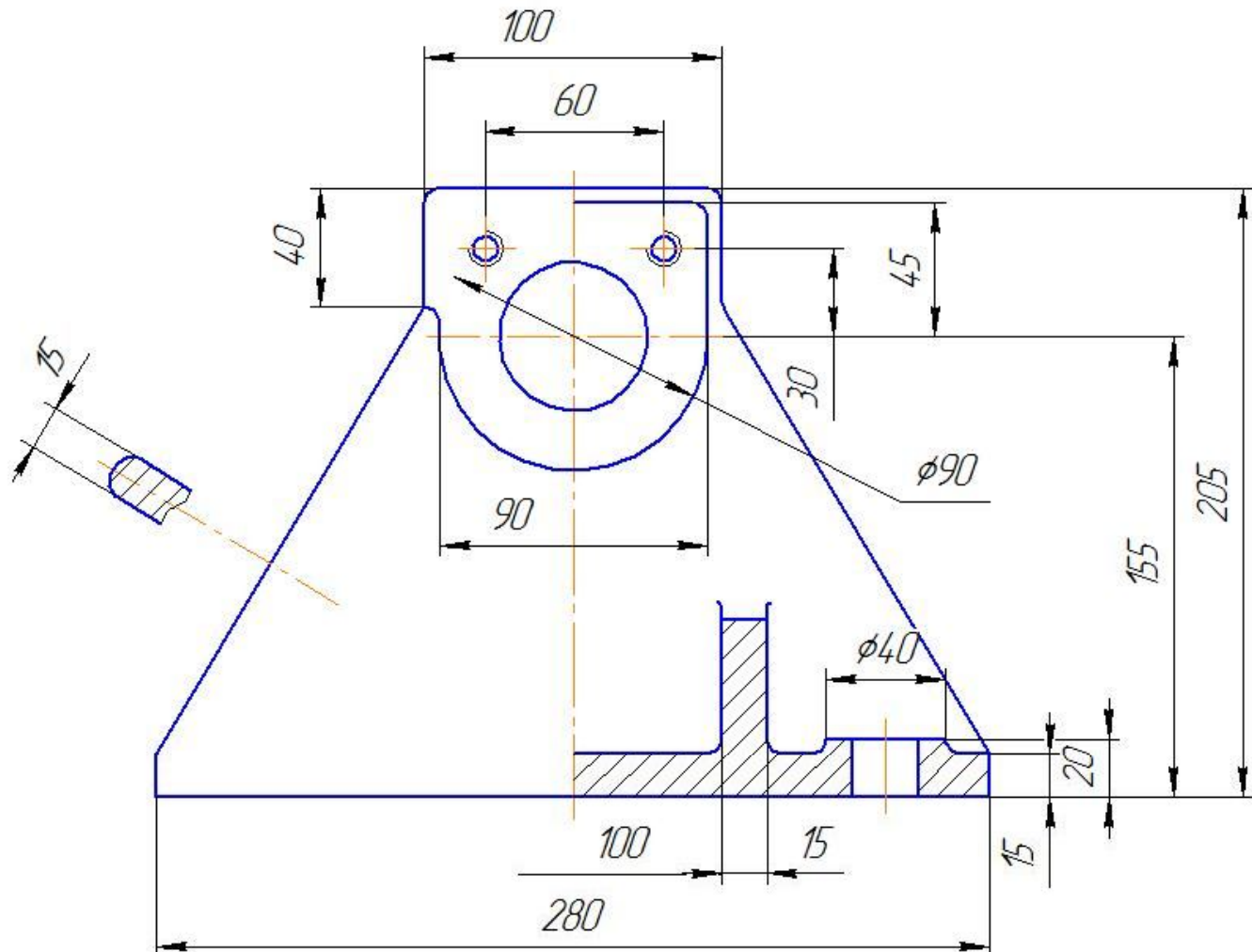
Подп. и дата

Изм. №

Взам. инв. №

Подп. и дата

Изм. №



Неуказанные радиусы скруглений 5мм.

				45100.004		
Изм.	Лист	№ докум.	Подп.	Дата	Лит	Масса
Разраб.	Иванов					
Проб.	Петров					
Т.контр.					Лист	Листов
И.контр.						1
Утв.					СПТИ	
Стойка					1:2	
СЧ15-32 ГОСТ 14.12-85					СПТИ	

Копировал

Формат А3

45100.005

Перв. проект

Справ. №

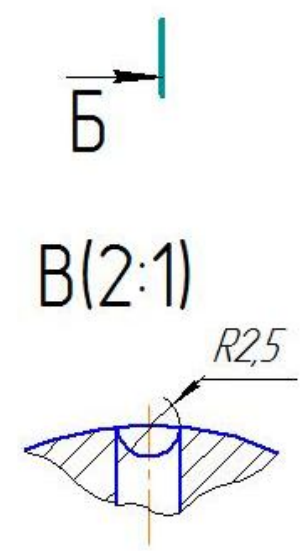
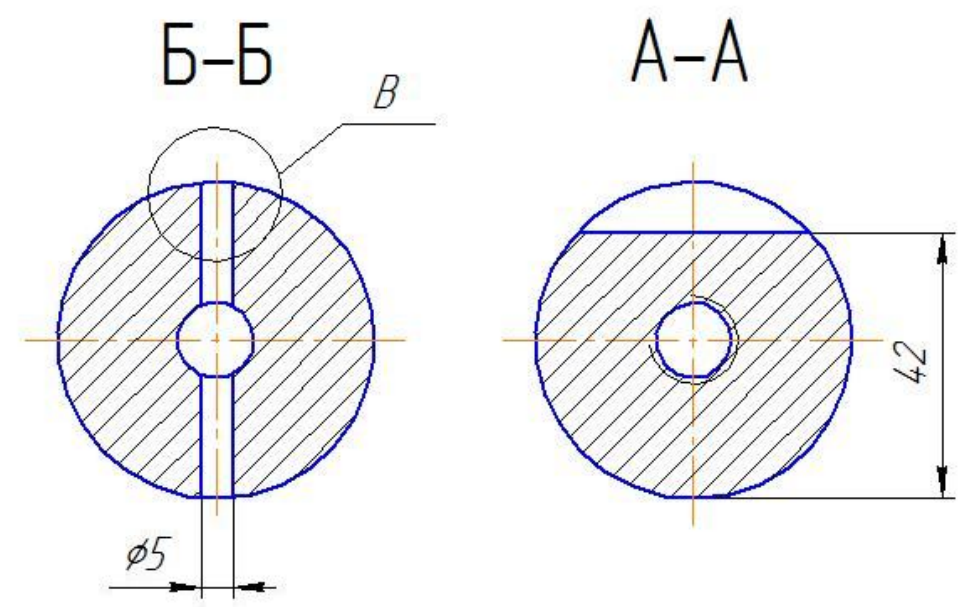
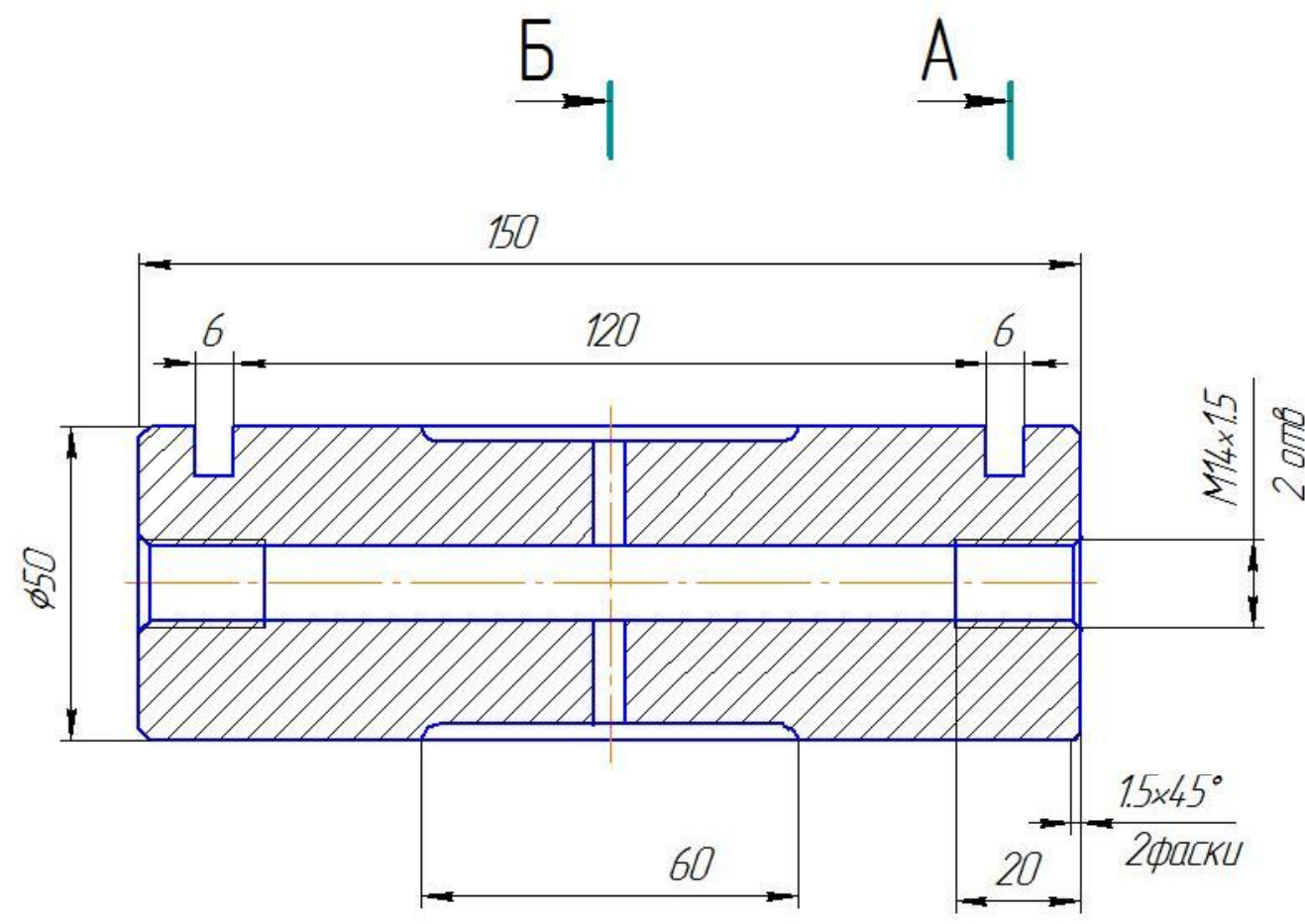
Подп. и дата

Изм. №

Взам. инв. №

Подп. и дата

Изм. №

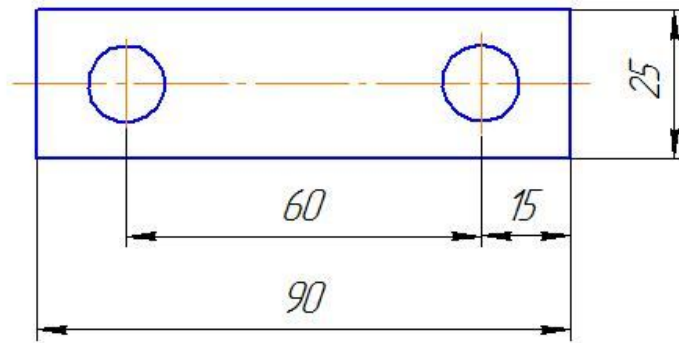
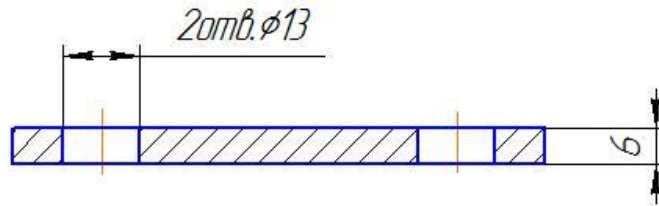


				45100.005				
Изм.	Лист	№ док-м.	Подп.	Дата	Ось	Лит.	Масса	Масштаб
Разраб.	Иванов							1:1
Проб.	Петров					Лист	Листов	1
Т.контр.								
И.контр.					Ст.5 ГОСТ 380-94			СПТИ
Утв.					Копировал			Формат А3

45100.006

Перв. примен.

Стрел. №



Подп. и дата

Инд. № дубл.

Взам. инв. №

Подп. и дата

Инд. № подл.

Изм.	Лист	№ док-м.	Подп.	Дата
Разраб.		Иванов		
Проб.		Петров		
Т.контр.				
Н.контр.				
Утв.				

45100.006

Планка

Ст.3 ГОСТ 380-94

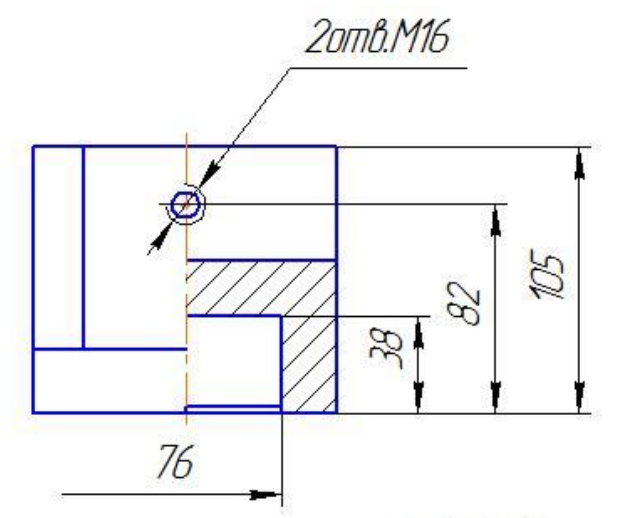
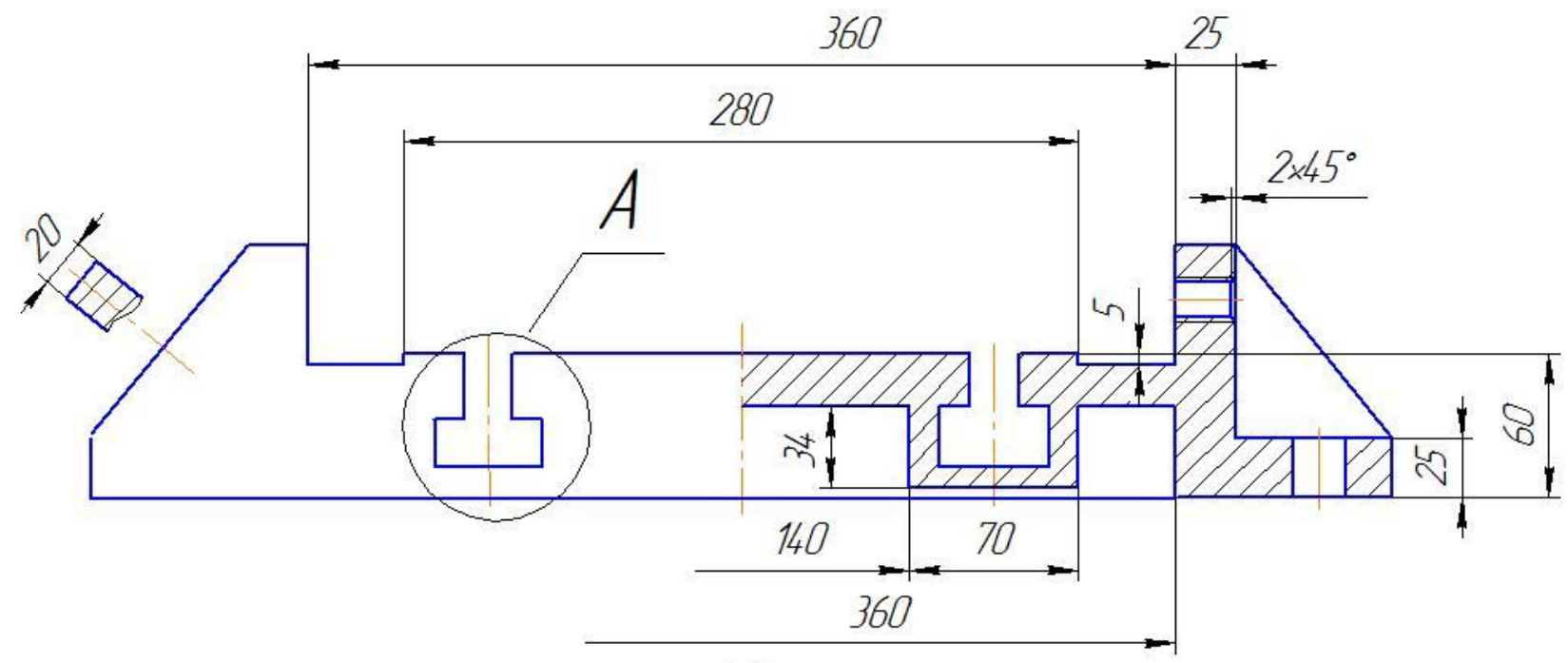
Лит.	Масса	Масштаб
		1:1
Лист	Листов	1
		СПТИ

Копировал

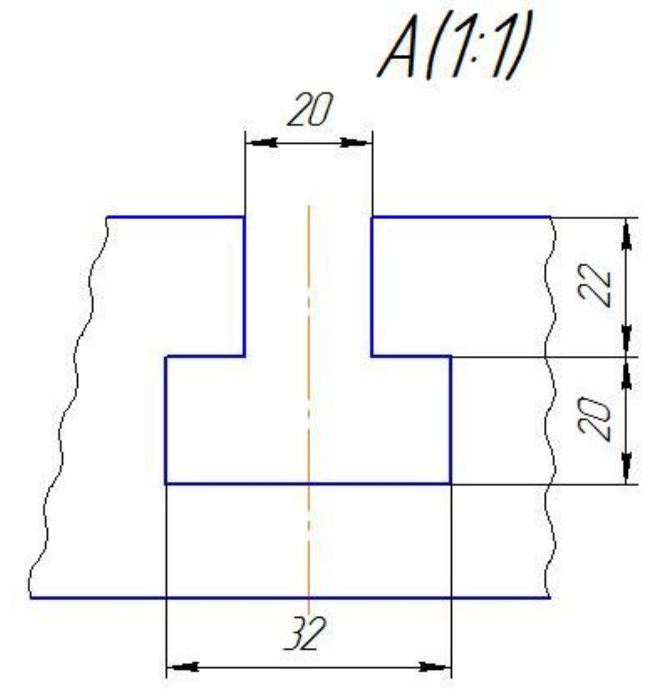
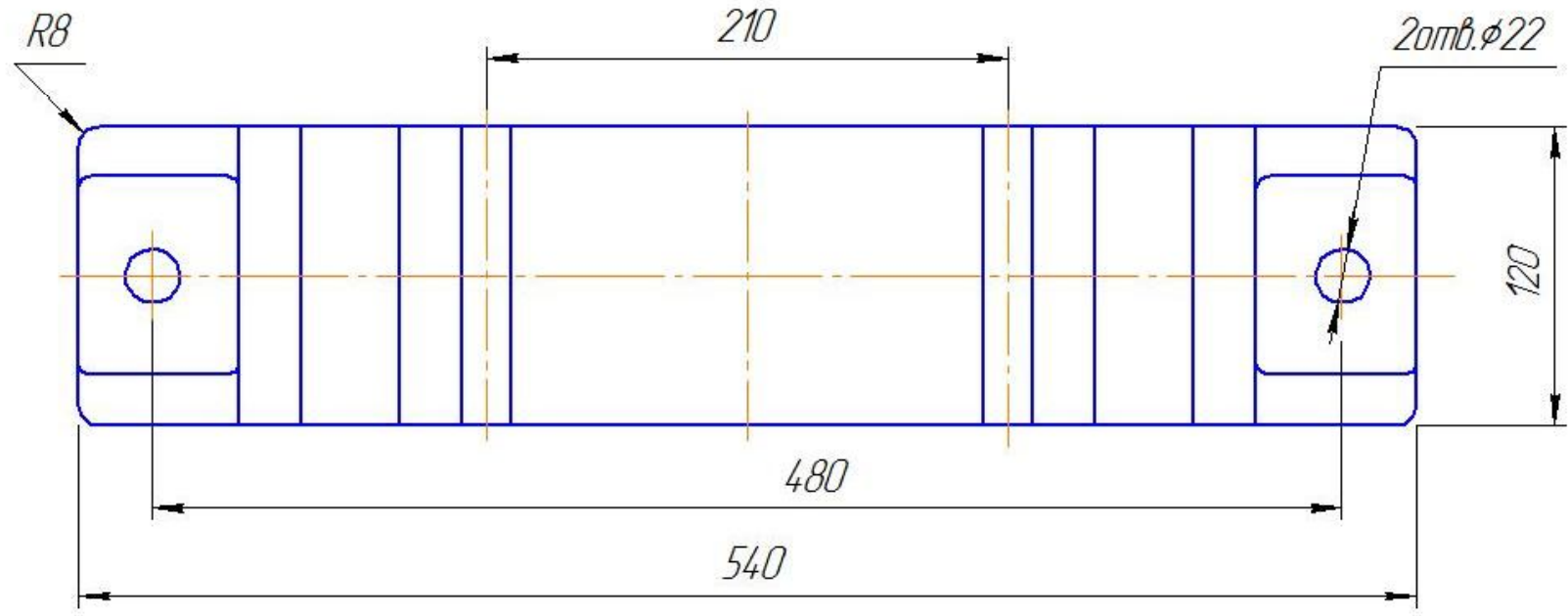
Формат А4

45100.011

Перв. проект
Справ. №



Взам. инв. №
Инв. № докум.
Подп. и дата
Инв. № подл.

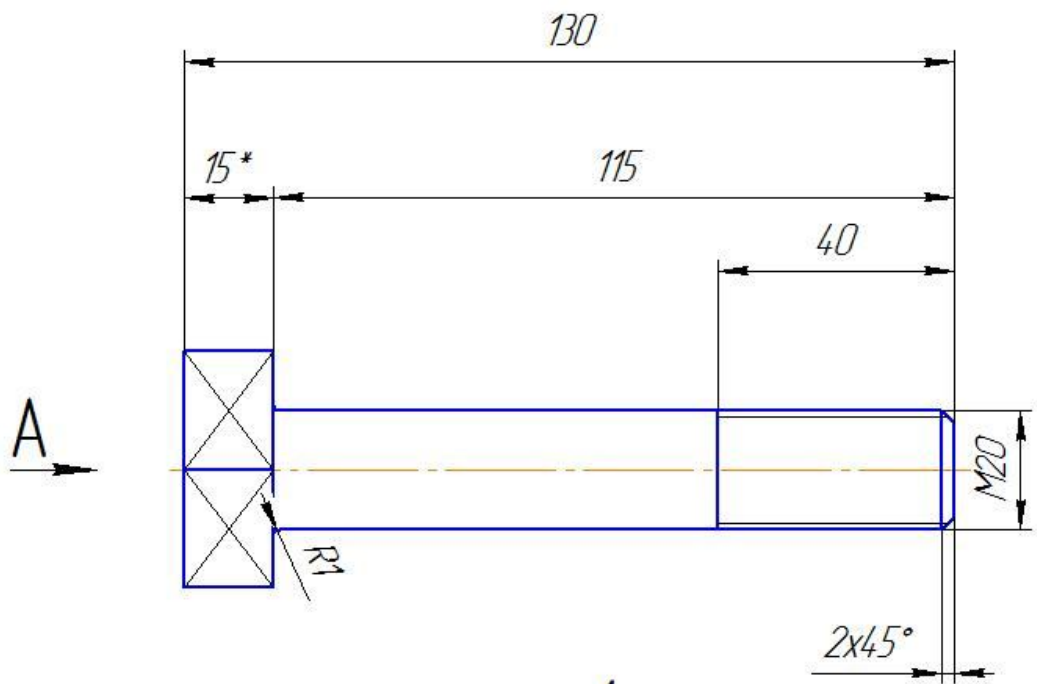


				45100.011				
Изм.	Лист	№ докум.	Подп.	Дата	Подушка	Лист	Масса	Масштаб
Разраб.	Иванов							1:2
Проб.	Петров					Лист	Листов	1
Т.контр.						СПТИ		
Н.контр.					СЧ 15-32 ГОСТ 1412-85			
Утв.					Копировал			
						Формат А3		

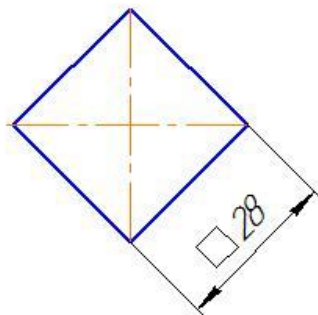
451.00.012

Перв. примен.

Стр. №



A



* Размер для справки

Подп. и дата

Инд. № дробл.

Взам. инв. №

Подп. и дата

Инд. № подл.

Изм.	Лист	№ док.им.	Подп.	Дата
Разраб.		Иванов		
Проб.		Петров		
Т.контр.				
Н.контр.				
Утв.				

451.00.012

Болт анкерный

Ст.3 ГОСТ 380-94

Лит.	Масса	Масштаб
		1:1
Лист	Листов	1
		СПТИ

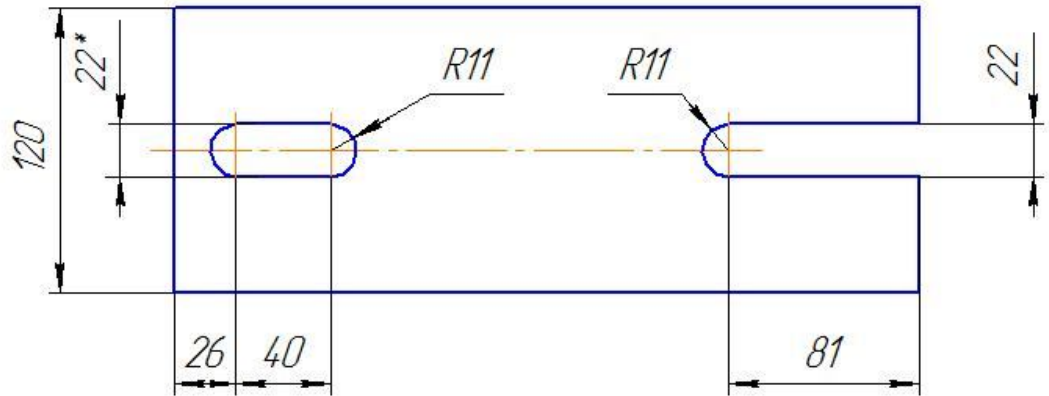
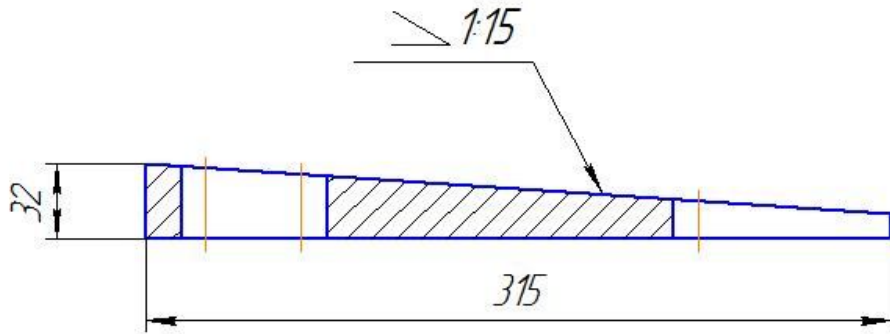
Копировал

Формат А4

451.00.014

Перв. примен.

Справ. №



* Размер для справки

Подп. и дата

Инд. № дробл.

Взам. инв. №

Подп. и дата

Инд. № подл.

451.00.014

Изм.	Лист	№ док-м.	Подп.	Дата
Разраб.		Иванов		
Проб.		Петров		
Т.контр.				
Н.контр.				
Утв.				

КЛИН

Лит.	Масса	Масштаб
		1:2.5
Лист	Листов	1

Ст.5 ГОСТ 380-94

СПТИ

Копировал

Формат А4