

## Практическая работа № 1

### Задание № 1

#### Расчет однофазного резонансного инвертора

##### Задание

Для заданного варианта задачи рассчитать:

- параметры цепи нагрузки,  $Z_{н\Gamma}, R_{н\Gamma}, X_{н\Gamma}, L_{н\Gamma}$ ;
- индуктивность цепи колебательного контура,  $L$ ;
- индуктивность коммутирующего реактора,  $L_{к}$ ;
- емкость коммутирующего конденсатора,  $C$ ;
- минимальный угол запираения  $\beta_{сх. min}$ ;
- минимальный (допустимый) ток нагрузки,  $I_{н\Gamma min}$ ;
- параметры инвертора  $U_d$  и  $I_d$  при значениях тока нагрузки  $I_{н\Gamma min}=0,75I_{н\Gamma N}, I_{н\Gamma N}$  и  $I_{н\Gamma max}=1,1I_{н\Gamma N}$ ; результаты расчетов свести в таблицу 1;
- максимальное прямое напряжение на тиристоре,  $U_{пр max}$ ;
- среднее значение тока тиристора,  $I_{в.ср}$ ;
- выбрать тиристоры для инвертора;
- выбрать коммутирующий конденсатор;
- выбрать коммутирующий реактор.

Таблица 1

Результаты расчета параметров инвертора

$I_{н\Gamma}, A$	$\sqrt{(\omega_0 / \omega_y)}$	$\sqrt{(\omega_y / \omega_0)}$	$U_d, B$	$I_d, A$
$I_{н\Gamma max}, A$				
$I_{н\Gamma N}, A$				
$I_{н\Gamma min}, A$				

По результатам расчета, приведенным в таблице 1, построить зависимости  $U_d = f(I_{н\Gamma})$  и  $I_d = f(I_{н\Gamma})$ .

Таблица 2

Варианты заданий к практическому занятию №1

Вариант	1	2	3	4	5	6	7	8	9	10	11
$S_{н\Gamma N}, BA$	100	200	300	400	500	600	700	800	900	1000	1100
$U_{н\Gamma N}, B$	127	127	220	220	127	127	220	220	127	127	220
$\cos\varphi_{н\Gamma}$	0,8	0,9	1,0	0,7	0,8	0,9	1,0	0,7	0,8	0,9	1,0
$S_{н\Gamma min}, BA$	50	120	210	320	450	300	420	560	720	900	800
$f_y, Гц$	50	50	50	50	50	50	50	50	50	50	50

Продолжение табл. 2

Вариант	12	13	14	15	16	17	18	19	20	21	22
$S_{н\Gamma N}, BA$	100	200	300	400	500	600	700	800	900	1000	1100
$U_{н\Gamma N}, B$	115	115	200	200	115	115	200	200	115	115	200

$\cos\varphi_{\text{нг}}$	0,8	0,9	1,0	0,7	0,8	0,9	1,0	0,7	0,8	0,9	1,0
$S_{\text{нгmin}}, \text{ВА}$	60	100	200	300	400	350	400	500	700	800	900
$f_y, \text{Гц}$	400	400	400	400	400	400	400	400	400	400	400

Окончание табл. 2

Вариант	23	24	25	26	27	28	29	30
$S_{\text{нгN}}, \text{ВА}$	100	200	300	400	500	600	700	800
$U_{\text{нгN}}, \text{В}$	200	200	115	115	200	200	115	115
$\cos\varphi_{\text{нг}}$	1,0	0,9	0,8	0,7	0,7	0,8	0,9	1,0
$S_{\text{нгmin}}, \text{ВА}$	450	550	350	300	250	400	200	500
$f_y, \text{Гц}$	400	400	400	400	400	400	400	400

Обозначения параметров, принятые в таблице 2:

- $S_{\text{нгN}}$  - номинальная выходная мощность инвертора;
- $U_{\text{нгN}}$  – номинальное выходное напряжение;
- $\cos\varphi_{\text{нг}}$  - коэффициент мощности нагрузки;
- $S_{\text{нгmin}} < S_{\text{нг}} < S_{\text{нг}}$  - пределы изменения выходной мощности;
- $f_y$  - частота управления инвертора.

### Методические указания

Резонансные автономные инверторы находят применение в стабилизированных по выходной частоте преобразовательных установках в связи с тем, что в таких инверторах улучшается форма кривой выходного напряжения (становится более приближенной к синусоидальной) по сравнению с режимом инвертирования постоянного тока  $i_d$ . Резонансные инверторы выполняются на основе всех трех основных типов схем – параллельных, последовательных и последовательно - параллельных инверторов.

Рассмотрим работу резонансного инвертора на примере однофазного последовательного преобразователя, представленного на рисунке 1. Величина выбранных параметров последовательного  $L$ - $C$ - $R_{\text{нг}}$  контура определяет частоту его собственных колебаний, которая находится по известному из теоретической электротехники выражению

$$\omega_0 = \sqrt{\frac{1}{LC} - \frac{R_{\text{нг}}^2}{4L^2}},$$

где  $L$  - эквивалентная индуктивность схемы.

В зависимости от соотношения частоты собственных колебаний  $\omega_0$  и частоты переключения вентилей, задаваемой системой управления  $\omega$ , различают три возможных режима работы инвертора:

- частота собственных колебаний ниже частоты переключения вентилей,  $\omega_0 < \omega$
- режим принудительной коммутации;

- частота собственных колебаний равна частоте переключения вентиля,  $\omega_0 = \omega$
- граничный режим;
- частота собственных колебаний выше частоты переключения,  $\omega_0 > \omega$  – режим естественной коммутации.

Широкое применение на практике находят граничный режим и режим естественной коммутации тиристоров, обеспечивающие синусоидальную форму кривой тока нагрузки и достаточно большой угол выключения  $\beta = \delta$ .

Последнее дает возможность использовать инвертор последовательного типа на высоких рабочих частотах.

### Однофазная полумостовая схема резонансного инвертора

Однофазная полумостовая схема резонансного инвертора приведена на рис. 1. Иногда эту схему называют схемой последовательного инвертора однофазного инвертора с разделенной емкостью.

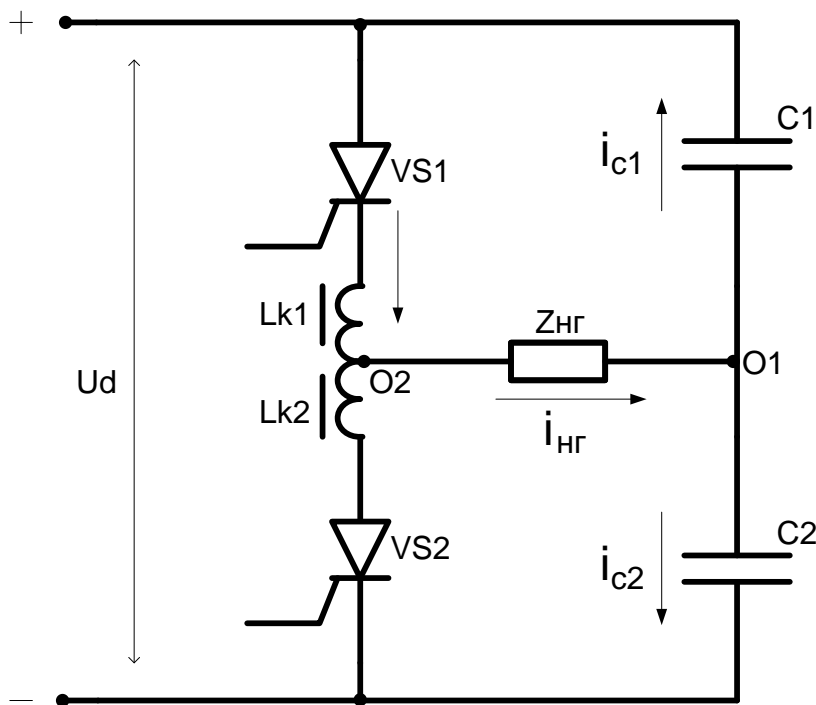


Рис. 1. Однофазная полумостовая схема резонансного инвертора

В режиме естественного выключения в выражении для расчета действующего значения выходного напряжения необходимо учесть отношение частот  $\omega_0/\omega_y$ .

Среднее значение тока  $I_d$  за полупериод рабочей частоты:

$$I_d = \frac{2\sqrt{2}}{\pi} I_{\text{имп}} \frac{\omega_y}{\omega_0} = \frac{2\sqrt{2}}{\pi} I_{\text{нг}} \frac{\omega_y}{\omega_0} \sqrt{\frac{\omega_0}{\omega_y}} = \frac{2\sqrt{2}}{\pi} I_{\text{нг}} \sqrt{\frac{\omega_y}{\omega_0}}. \quad (1)$$

(106)

$$U_d = \frac{\pi}{2\sqrt{2}} U_{\text{нг}} \sqrt{\frac{\omega_0}{\omega_y}} \cos \varphi_{\text{нг}}. \quad (2)$$

Формула (2) устанавливает связь между действующим значением напряжения нагрузки ( $U_{\text{нг}}$ ) и средним значением напряжения источника питания ( $U_d$ ). По этому выражению можно определить требуемое значение напряжения источника питания для получения заданного значения напряжения нагрузки.

Для учета потерь в инверторе необходимо полученное значение  $U_d$  (2) разделить на КПД инвертора.

$$U'_d = \frac{\pi}{\eta_{\text{ин}} 2\sqrt{2}} U_{\text{нг}} \sqrt{\frac{\omega_0}{\omega_y}} \cos \varphi_{\text{нг}}. \quad (3)$$

### Пример расчета резонансного инвертора

Исходные данные для расчета:

Выходная мощность инвертора,  $S_{\text{нг}}=900$  ВА;

Выходное напряжение,  $U_{\text{нг}}=115$  В;

Коэффициент мощности нагрузки,  $\cos\varphi_{\text{нг}}=0,7$  (сохраняется постоянным);

Частота выходного напряжения,  $f=500$  Гц;

Пределы изменения выходной мощности: от 0,75 до 1,0  $S_{\text{нг}}$ .

Последовательность расчета

1. Определим номинальные значения тока и сопротивления нагрузки:

Ток нагрузки:

$$I_{\text{нг}}=S_{\text{нг}}/U_{\text{нг}}=900/115=7,827 \text{ А.}$$

Полное сопротивление нагрузки:

$$Z_{\text{нг}}=U_{\text{нг}}/I_{\text{нг}}=115/7,827=14,69 \text{ Ом.}$$

Активное сопротивление нагрузки:

$$R_{\text{нг}}=Z_{\text{нг}}\cos\varphi_{\text{нг}}=14,69\cdot 0,7=10,29 \text{ Ом.}$$

Индуктивное сопротивление нагрузки:

$$X_{\text{нГ}} = Z_{\text{нГ}} \sin \varphi_{\text{нГ}} = 14,69.$$

2. Принимаем режим естественной коммутации инвертора при номинальном режиме работы. Соотношение частоты собственных колебаний резонансного контура инвертора ( $\omega_0$ ) и частоты управления ( $\omega_y$ ) примем равным 1,1.

Тогда частота собственных колебаний резонансного контура инвертора составит:

$$\omega_0 = 1,1 \omega_y = 1,1(2\pi 500) = 3454 \text{ с}^{-1}.$$

3. Принимаем добротность резонансного контура ( $D = \omega L / R_{\text{нГ}}$ ) при номинальной нагрузке равной 2. В этом случае общая индуктивность резонансного контура ( $L_{\text{общ.}}$ ), включающая в себя индуктивность нагрузки ( $L_{\text{нГ}}$ ) и индуктивность коммутирующего дросселя инвертора ( $L_{\text{к}} = L_1 = L_2$ ):

$$L_{\text{общ.}} = L_1 + L_{\text{нГ}} = DR_{\text{нГ}} / \omega_y = 2 \cdot 10,29 / (2\pi 500) = 6,554 \cdot 10^{-3} \text{ Гн} = 6,554 \text{ мГн}.$$

4. Индуктивность нагрузки:

$$L_{\text{нГ}} = X_{\text{нГ}} / \omega_y = 10,29 / (2\pi 500) = 3,277 \cdot 10^{-3} \text{ Гн} = 3,277 \text{ мГн}.$$

5. Индуктивность коммутирующего дросселя:

$$L_{\text{к}} = L_1 = L_2 = L_{\text{общ.}} - L_{\text{нГ}} = 6,554 - 3,277 = 3,277 \text{ мГн}.$$

6. Емкость коммутирующего конденсатора  $C_{\text{к}}$  определим, воспользовавшись формулой для частоты собственных колебаний резонансного контура с учетом активного сопротивления нагрузки:

$$\omega_0^2 = \frac{1}{L_{\text{общ.}} C_{\text{к}}} - \frac{R_{\text{нГ}}^2}{4L_{\text{общ.}}^2}.$$

$$C_{\text{к}} = \frac{10^6}{L_{\text{общ.}} \left( \omega_0^2 + \frac{R_{\text{нГ}}^2}{4L_{\text{общ.}}^2} \right)} = \frac{10^6}{6,554 \cdot 10^{-3} \left( 3454^2 + \frac{10,29^2}{4 \cdot 6,554^2 \cdot 10^{-6}} \right)} = 12,2 \text{ мкФ}$$

Следовательно, емкость каждого из двух конденсаторов  $C_1 = C_2 = C_{\text{к}} / 2 = 6,1 \text{ мкФ}$ .

7. В режиме естественного выключения вентиля частота собственных колебаний резонансного контура больше частоты управления и вследствие этого работавший ранее тиристор выключается раньше, чем поступит импульс управления на второй тиристор. Таким образом при работе инвертора на каждом полупериоде появляется бестоковая пауза, время которой обозначим через  $t_{\text{п}}$ .

Определим время бестоковой паузы  $t_{\text{п}}$ :

$$t_{\text{п}} = \pi / \omega_y - \pi / \omega_0 = \pi / 3140 - \pi / 3454 = 90,9 \cdot 10^{-6} \text{ с}.$$

Угол задержки (между моментами выключения одного тиристора и включением другого), соответствующий интервалу бестоковой паузы,  $t_{\text{п}}$ , обозначим через  $\beta_{\text{п}}$ :

$$\beta_{\text{п}} = \omega_y t_{\text{п}} 180/\pi = 2\pi 400 \cdot 90,9 \cdot 10^{-6} \cdot 180/\pi = 13^\circ.$$

Наличие бестоковой паузы ( $t_{\text{п}}$ ) и, конечно, угла задержки ( $\beta_{\text{п}}$ ) увеличивает время, предоставляемое схемой каждому тиристорному инвертору для восстановления их управляющих свойств и, соответственно, повышает устойчивость работы инвертора. Время, необходимое тиристорному инвертору для восстановления управляющих свойств ( $t_q$ ), приводится в паспортных данных тиристора. Часто, в том случае, когда время бестоковой паузы ( $t_{\text{п}}$ ) больше времени  $t_q$ , реальное время, предоставляемое схемой тиристорному инвертору для восстановления его управляющих способностей, не рассчитывают, т.к. устойчивость работы инвертора уже обеспечена.

Так, если в инверторе применены тиристоры типа ТЧ, имеющие  $t_q \leq 30 \mu\text{с}$ ., то для их надежного запираания (примем коэффициент запаса  $K_3=2$ ) необходим угол

$$\beta_{\text{сх.мин}} = \omega_y t_q 180/\pi = 2\pi 500 \cdot 60 \cdot 10^{-6} \cdot 180/\pi = 10,8^\circ.$$

Следовательно, инвертор при выбранных параметрах и номинальном режиме работы будет работать устойчиво. Причем при увеличении тока нагрузки (уменьшении проводимости нагрузки) частота собственных колебаний увеличивается, угол  $\beta_{\text{п}}$  увеличивается, т.е. инвертор будет работать устойчиво вплоть до короткого замыкания нагрузки. И, наоборот, уменьшении тока нагрузки (увеличении проводимости нагрузки) частота собственных колебаний уменьшается и инвертор переходит из режима естественного выключения в граничный режим и далее в режим принудительной коммутации.

8. Определим минимальный ток нагрузки, при котором еще обеспечивается угол  $\beta = \beta_{\text{сх.мин}}$ .

$$I_{\text{нгр мин}} = \frac{\text{tg} \beta_{\text{сх мин}} U_{\text{нгр}} \cos \varphi_{\text{нгр}} + U_{\text{нгр}} \sin \varphi_{\text{нгр}}}{x_c} =$$

$$= \frac{\text{tg} 10,8^\circ \cdot 115 \cdot 0,7 + 115 \cdot 0,7}{26,1} = 3,67 \text{ А.} \quad (4)$$

Обратим внимание на задание, в котором указан диапазон изменения нагрузки  $(0,75 - 1,0) S_{\text{нгр N}}$ . При выполнении условия постоянства напряжения нагрузки, диапазон изменения тока нагрузки соответствует диапазону изменения мощности нагрузки. Следовательно, минимально достижимый ток нагрузки

по заданию составляет  $0,75 \cdot 7,827 = 5,87 \text{ А}$ . Устойчивость работы инвертора при выборе указанных выше тиристорov (ТЧ) обеспечена до тока нагрузки  $I_{\text{нг min}} = 3,67 \text{ А}$ , что в 1,6 меньше минимального тока нагрузки (по заданию).

9. Следует напомнить, что при переходе инвертора из режима естественного выключения в граничный режим бестоковая пауза исчезает ( $t_{\text{п}} = 0$ ) и устойчивость работы инвертора определяется углом  $\beta$ , значение которого рассчитывается по формуле (76):

$$\operatorname{tg} \beta = \frac{y_{\text{нг}}^*}{\cos \varphi_{\text{нг}}} - \operatorname{tg} \varphi_{\text{нг}},$$

где

$$y_{\text{нг}}^* = \frac{y_{\text{нг}}}{\omega C} = \frac{1}{Z_{\text{нг}} \omega C} = \frac{1}{14,69 \cdot 2 \cdot \pi \cdot 500 \cdot 2,2 \cdot 10^{-6}} = 1,77.$$

Схема будет устойчива при выполнении условия:

$\beta \geq \beta_{\text{min}} = K_3 \omega t_q$ , где  $K_3 \geq (1,5-2,0)$  – коэффициент запаса.

$\beta \geq \beta_{\text{min}} = K_{\text{зап}} \cdot \omega t_q = 2 \cdot 2 \cdot \pi \cdot 500 \cdot 30 \cdot 10^{-6} \cdot 180 / \pi = 10,8^\circ$ .

Определим угол  $\beta$  для граничного режима работы инвертора ( $\omega_y = \omega_0$ ):

$$\operatorname{tg} \beta = \frac{1,77}{0,7} - 1 = 1,528, \quad \text{откуда } \beta = 56,8^\circ.$$

Вывод: Так как  $\beta = 56,8^\circ$  значительно больше  $\beta_{\text{min}} = 10,8^\circ$ , инвертор будет работать устойчиво и при отсутствии бестоковой паузы.

10. Определим требуемое значение напряжения источника питания ( $U_d$ ) для обеспечения условия постоянства напряжения нагрузки,  $U_{\text{нг}} = 115 \text{ В}$ , и среднее значение входного тока,  $I_d$ , при постоянном коэффициенте мощности нагрузки ( $\cos \varphi_{\text{нг}} = 0,7$ ) и трех значениях тока нагрузки ( $I_{\text{нг N}}$ ;

**$1,1 I_{\text{нг N}}$  и  $0,75 I_{\text{нг N}}$ ). В этом пункте заканчивается расчет для  $I_{\text{нг N}}$ . Для заполнения таблицы нужно вернуться к п.1 и выполнить снова расчет для  $1,1 I_{\text{нг N}}$  и  $0,75 I_{\text{нг N}}$ .**

КПД инвертора примем равным 0,8.

Результаты расчета сведем в таблицу 3.

Таблица 3

Результаты расчета параметров инвертора

$I_{\text{нг}}, \text{ А}$	$\sqrt{(\omega_0 / \omega_y)}$	$\sqrt{(\omega_y / \omega_0)}$	$U_d, \text{ В}$	$I_d, \text{ А}$
8,6	1,06	0,94	118,7	7,27
7,87	1,05	0,95	117,6	6,73

5,9	1,002	0,998	112,3	5,3
-----	-------	-------	-------	-----

11. Определение максимальных значений обратного и прямого напряжений, а также среднего значения тока тиристора. Расчет следует провести для **режима максимальной нагрузки**.

Для данного режима работы инвертора:

- ток нагрузки,  $I_{нр}=8,6$  А;
- индуктивность нагрузки,  $L_{нр}=3,0 \cdot 10^{-3}$  Гн;
- общая индуктивность,  $L_{общ}=6,277 \cdot 10^{-3}$  Гн;
- активное сопротивление нагрузки,  $R_{нр}=9,36$  Ом;
- частота собственных колебаний,  $\omega_0=3210$  с<sup>-1</sup>.

Для расчета напряжений на тиристоре необходимо предварительно рассчитать коэффициент  $\rho$ :

$$\rho = \frac{1}{1 - e^{-\pi/2D}}.$$

$$\text{Добротность } D = \omega_0 L_{общ} / R_{нр} = 3210 \cdot 6,277 \cdot 10^{-3} / 9,36 = 2,15$$

$$\rho = 1 / (1 - e^{-0,73}) = 1,93.$$

Максимальное обратное напряжение на тиристоре,  $U_{обр \max}$ :

$$U_{обр \max} = U_d (2\rho L_{к} / L_{общ} - 1) = 118,7 (2 \cdot 1,93 \cdot 3,277 / 6,277 - 1) = 120,5 \text{ В.}$$

Максимальное прямое напряжение на тиристоре,  $U_{пр \max}$ :

$$U_{пр \max} = U_d 2\rho L_{к} / L_{общ} = 239,2 \text{ В.}$$

Тиристор выбираем по максимальному прямому напряжению с учетом коэффициента запаса по напряжению,  $K_3=2$ :

$$U_{в. кл.} = 2 \cdot 240 = 480 \text{ В.}$$

Следовательно, необходимо выбирать тиристоры 5 класса, т.е. на напряжение равное 500 В.

Определим среднее значение тока тиристора,  $I_{в. ср.}$ .

Среднее значение тока тиристора равно половине среднего значения тока импульса, т.е.  $I_{в. ср.} = 0,5 I_d$ :

$$I_{в. ср.} = 0,5 \frac{2\sqrt{2}}{\pi} I_{нр} \sqrt{\frac{\omega_y}{\omega_0}} = 0,5 [0,9] [8,6] [0,989] = 3,827 \text{ А.}$$

С учетом двойного запаса по току следует выбрать тиристоры на среднее значение тока не менее чем 8 А.

По справочным данным выбираем тиристоры типа ТЧ25-5, параметры которого:

- максимально допустимый средний ток в открытом состоянии 25 А;



- максимальное напряжение, прикладываемое к тиристорам в закрытом состоянии 500 В;
- время выключения, не более 30 мкс, что соответствует 6-ой группе по времени выключения
- прямое падение напряжения, не более 3,0 В.

### 12. Выбор разделительных конденсаторов.

Величина емкости конденсаторов определена выше и составляет 6,1 мкФ. Выбираем конденсаторы типа МБГЧ.

Максимальное напряжение на конденсаторе,  $U_{c \max}$ :

$$U_{c \max} = D U_{нг} = 2,15 \cdot 115 = 247 \text{ В.}$$

Учитывая, что для конденсаторов типа МБГЧ допустимое рабочее напряжение на частоте 400 Гц должна быть снижена на 50% по сравнению с допустимым рабочим напряжением на частоте 50 Гц необходимо выбирать конденсаторы на рабочее напряжение не менее 500 В.

### 13. Выбор коммутирующего дросселя.

Как видно из схемы инвертора дроссель должен иметь обмотку с выводом средней точки. Обмотка дросселя должна размещаться на одном сердечнике магнитопровода. Индуктивность одной полуобмотки дросселя должна быть равной  $6,1 \cdot 10^{-3}$  Гн. Сечение провода обмотки дросселя должно быть рассчитано на действующее значение тока,  $I_{др}$ :

$$I_{др} = (\pi/2) I_{в.ср} = 6 \text{ А.}$$

## Задание № 2

1. Для заданного варианта задачи рассчитать:

По заданным параметрам, приведенным в табл.4, рассчитать:

- загрузку транзисторов и диодов по току и напряжению и выбрать их;
- напряжение первичной и вторичной обмоток трансформатора;
- трансформатор;
- параметры выходного фильтра и выбрать дроссель и конденсатор фильтра;
- потери мощности и КПД инвертора;
- радиатор для отвода тепла от транзисторов;
- статический расчет замкнутой по напряжению системы.

Таблица 4

Варианты заданий

Вариант	1	2	3	4	5	6	7	8	9	10	11
$U_{нг N}$ , В	127	220	127	220	127	220	127	220	127	220	127
$I_{нг N}$ , А	1,0	2,0	3,0	4,0	5,0	6,0	7,0	8,0	9,0	10,0	9,0

$\cos\varphi_{\text{НГ}}$	0,6	0,7	0,8	0,9	0,8	0,7	0,6	0,7	0,8	0,9	0,8
$U_{dN}, \text{ В}$	110	110	150	150	110	110	150	150	110	110	150
$\Delta U_d \%$	10	15	20	25	30	25	20	15	10	15	20
$f_p, \text{ Гц}$	50	50	50	50	50	50	50	50	50	50	50
$k_{\text{ВЫХ}}$	0,05	0,06	0,07	0,08	0,07	0,06	0,05	0,06	0,07	0,06	0,05

*Продолжение табл. 4*

Вариант	12	13	14	15	16	17	18	19	20	21	22
$U_{\text{НГ}N}, \text{ В}$	115	200	40	115	200	40	115	200	40	115	200
$I_{\text{НГ}N}, \text{ А}$	8,0	7,0	6,0	5,0	4,0	3,0	2,0	1,0	2,0	3,0	4,0
$\cos\varphi_{\text{НГ}}$	0,7	0,6	0,7	0,8	0,9	0,8	0,7	0,6	0,7	0,8	0,9
$U_{dN}, \text{ В}$	150	110	110	150	150	110	110	150	150	110	110
$\Delta U_d \%$	25	30	25	20	15	10	15	20	25	30	25
$f_p, \text{ Гц}$	400	400	400	400	400	400	400	400	400	400	400
$k_{\text{ВЫХ}}$	0,04	0,05	0,06	0,07	0,08	0,07	0,06	0,05	0,06	0,07	0,08

*Окончание табл. 4*

Вариант	23	24	25	26	27	28	29	30	31
$U_{\text{НГ}N}, \text{ В}$	200	100	115	200	48	115	200	48	115
$I_{\text{НГ}N}, \text{ А}$	7,5	6,5	5,5	4,5	3,5	2,5	1,5	2,5	3,5
$\cos\varphi_{\text{НГ}}$	0,6	0,7	0,8	0,9	0,8	0,7	0,6	0,7	0,8
$U_{dN}, \text{ В}$	110	110	150	150	110	110	150	150	110
$\Delta U_d \%$	10	15	20	25	30	25	20	15	10
$f_p, \text{ Гц}$	300	300	300	300	300	300	300	300	300
$k_{\text{ВЫХ}}$	0,05	0,06	0,07	0,08	0,07	0,06	0,05	0,06	0,07

### **Методические указания**

#### **Основные параметры, характеризующие работу однофазных инверторов напряжения**

Схемы однофазных инверторов напряжения приведены на рис. 2 - рис.5.

Схема однофазного одноплечевого инвертора приведена на рис.2.

Схема однофазного инвертора напряжения с выводом нулевой точки первичной обмотки трансформатора приведена на рис.3.

Схема однофазного полномостового инвертора приведена на рис.4.

Схема однофазного полумостового инвертора приведена на рис.5.

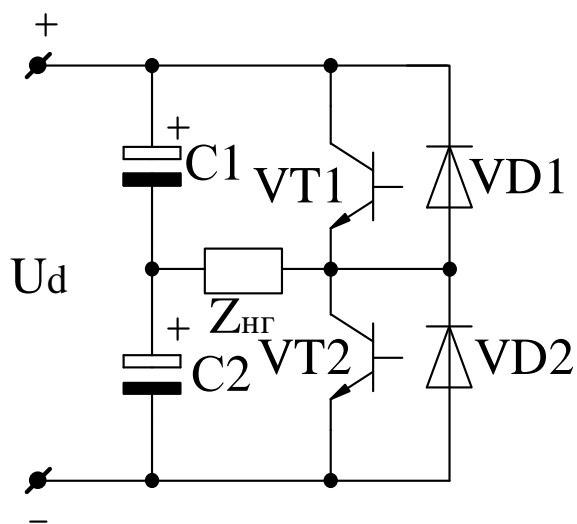


Рис.2. Однофазный одноплечевой инвертор напряжения

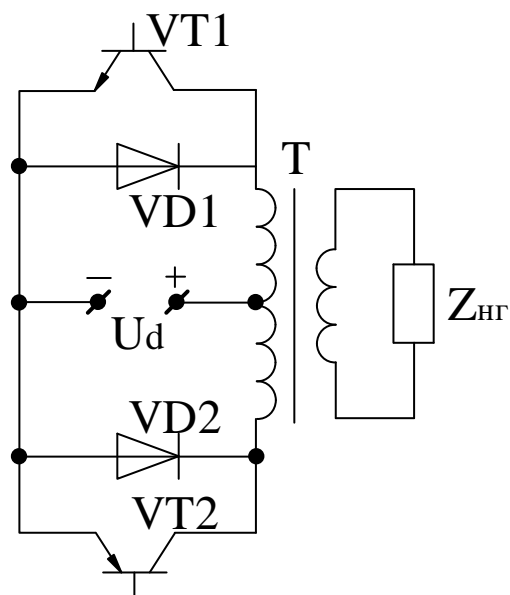


Рис. 3. Однофазный инвертор напряжения с выводом нулевой точки первичной обмотки трансформатора

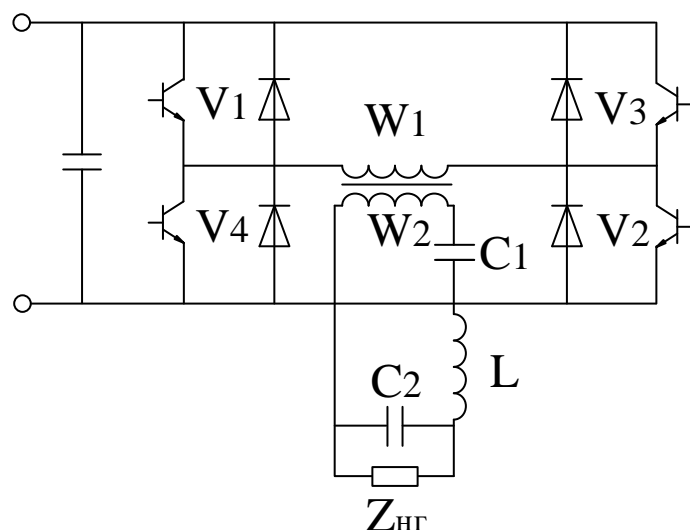


Рис. 4. Однофазный полномостовой (мостовой) инвертор напряжения

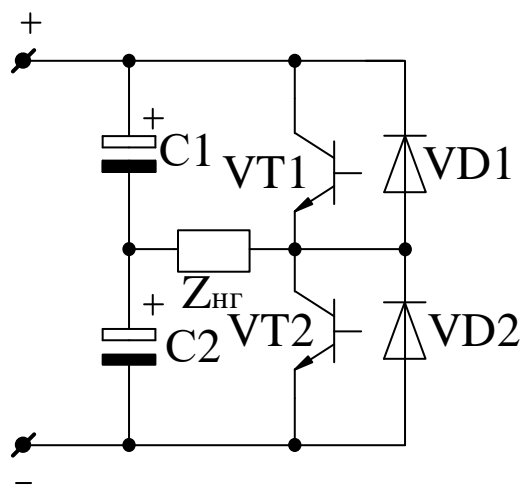


Рис. 5. Однофазная полумостовая схема инвертора

В схемах, приведенных на рис. 2 и рис. 4, напряжение источника питания прикладывается к нагрузке (или к первичной обмотки трансформатора) полностью, а в схеме, приведенной на рис. 5, к нагрузке прикладывается напряжение одного из конденсаторов, равное половине напряжения источника питания. Это обстоятельство следует учитывать при расчете напряжения нагрузки (или первичной обмотки трансформатора).

Выходы инверторов напряжения, схемы которых приведены на рис.2 и рис.5, подключены непосредственно к нагрузке, а выходы инверторов, схемы которых приведены на рис. 3 и рис.4, подключены к нагрузке через согласующий трансформатор Т. Применение того или иного способа подключения нагрузки к выходу инвертора зависит от того требуется ли согласование напряжения нагрузки с напряжением источника питания. А это определяется параметрами источника питания и нагрузки, указанными в техническом задании на проектирование инвертора.

При широтном способе регулирования выходного напряжения инвертора необходимо регулировать ширину импульса напряжения ( $t_n$ ) на интервале одного полупериода ( $T/2$ ). Отношение длительности импульса к длительности полупериода выходного напряжения принято называть коэффициентом заполнения импульса  $D$ , т.е.:

$$D = t_n / T,$$

где  $T' = T/2$  – длительность полупериода выходного напряжения.

Гармонический состав выходного напряжения всех четырех схем при реализации широтного способа регулирования одинаков и может быть представлен разложением в ряд Фурье. Отличие заключается в величине коэффициента перед символом напряжения источника питания  $U_d$ .

Для схем инверторов, приведенных на рис.2, рис.3 и рис.4:

$$u_{\text{ВЫХ}} = \frac{4U_d}{\pi} \left( \sin \frac{D\pi}{2} \sin \omega t + \frac{1}{3} \sin \frac{3D\pi}{2} \sin 3\omega t + \frac{1}{5} \sin \frac{5D\pi}{2} \sin 5\omega t + \dots + \frac{1}{v} \sin \frac{vD\pi}{2} \sin v\omega t \right) \quad (5)$$

Для схемы инвертора, приведенной на рис.5:

$$u_{\text{ВЫХ}} = \frac{2U_d}{\pi} \left( \sin \frac{D\pi}{2} \sin \omega t + \frac{1}{3} \sin \frac{3D\pi}{2} \sin 3\omega t + \frac{1}{5} \sin \frac{5D\pi}{2} \sin 5\omega t + \dots + \frac{1}{v} \sin \frac{vD\pi}{2} \sin v\omega t \right) \quad (6)$$

Из (4) и (5) видно, что амплитуда любой высшей гармоники напряжения обратно пропорционально номеру этой гармоники и для схем рис. 2-рис. 4 определяется по формуле (7):

$$U_{vm} = \frac{4U_d}{v\pi} \sin \frac{vD\pi}{2}, \quad (7)$$

а для схемы рис.5 – по формуле (8):

$$U_{vm} = \frac{2U_d}{v\pi} \sin \frac{vD\pi}{2}. \quad (8)$$

Действующее значение первой гармоники напряжения,  $U_1$ , при изменении коэффициента заполнения импульса в пределах  $0 < D < 1$  для схем рис.2, рис.3 и рис.4 можно определить по формуле (9):

$$U_{\text{ВЫХ}(1)} = \frac{U_{1m}}{\sqrt{2}} = 0,9U_d \sin \frac{D\pi}{2}, \quad (9)$$

а для схемы рис.5 – по формуле (10):

$$U_{\text{ВЫХ}(1)} = \frac{U_{1m}}{\sqrt{2}} = 0,45U_d \sin \frac{D\pi}{2}. \quad (10)$$

Действующее значение выходного напряжения инвертора с учетом всех гармоник,  $U_{\text{вых}}$ , для схем рис.2, рис.3 и рис.4 можно определить по формуле (11):

$$U_{\text{вых}} = \sqrt{\frac{1}{\pi} \int_0^{D\pi} (U_d)^2 d\omega t} = U_d \sqrt{D}, \quad (11)$$

а для схемы рис.5 – по формуле (12):

$$U_{\text{вых}} = \sqrt{\frac{1}{\pi} \int_0^{D\pi} \left(\frac{U_d}{2}\right)^2 d\omega t} = \frac{U_d}{2} \sqrt{D}. \quad (12)$$

Для расчета согласующего трансформатора необходимо определить коэффициент трансформации трансформатора:

$$k_{\text{тр}} = W_1 / W_2,$$

где  $W_1$  - число витков первичной обмотки трансформатора;

$W_2$  – число витков вторичной обмотки трансформатора.

Поскольку величина напряжения на вторичной обмотки трансформатора определяется не только величиной коэффициента трансформации  $k_{\text{тр}}$ , но величиной коэффициента заполнения импульса  $D$ , то при расчете коэффициента трансформации необходимо учитывать и коэффициент заполнения импульса  $D$ . Определение коэффициента трансформации трансформатора,  $k_{\text{тр}}$ , проведем для случая минимального напряжения источника питания,  $U_{d \min}$ . В этом режиме работы инвертора для обеспечения требуемого номинального значения напряжения нагрузки коэффициент заполнения импульса должен иметь максимальное значение,  $D_{\max}$ . Величина  $D_{\max}$  может быть принята в пределах 0,9-0,95.

$$\text{Величина } U_{d \min} = U_{dN}(1 - \Delta U_c \% / 100),$$

где  $\Delta U_c \%$  - отклонение напряжения сети, указанное в техническом задании.

Кроме этого, необходимо учесть величину падения напряжения на элементах схемы:

-  $\Delta U_{\text{тр}}$  – падение напряжения на обмотках трансформатора, приведенное к вторичной обмотке;

-  $\Delta U_{\text{кз.нас}}$  – падение напряжения на открытом транзисторе;

Поскольку элементы инвертора еще не выбраны и их параметры не известны, необходимо задаться значениями этих падений напряжения.

Можно принять  $\Delta U_{\text{тр}} = (0,01 - 0,02) U_{\text{нг.Н.}}$ . Падение напряжения на одном открытом транзисторе  $\Delta U_{\text{кз.нас}} = 1 \div 2 \text{ В}$ .

Коэффициент трансформации трансформатора схем рис.2 (при наличии согласующего трансформатора) и рис.3:

$$k_{\text{тр}} = (U_{d \text{ min}} - \Delta U_{\text{кэ.нас}}) D_{\text{max}} / [U_{\text{нгN}} + (\Delta U_{\text{тр}}) D_{\text{max}}]. \quad (13)$$

Коэффициент трансформации трансформатора схемы рис.4:

$$k_{\text{тр}} = (U_{d \text{ min}} - 2\Delta U_{\text{кэ.нас}}) D_{\text{max}} / [U_{\text{нгN}} + (\Delta U_{\text{тр}}) D_{\text{max}}]. \quad (14)$$

Коэффициент трансформации трансформатора схемы рис.5 (при наличии согласующего трансформатора):

$$k_{\text{тр}} = (0,5U_{d \text{ min}} - \Delta U_{\text{кэ.нас}}) D_{\text{max}} / [U_{\text{нгN}} + (\Delta U_{\text{тр}}) D_{\text{max}}]. \quad (15)$$

Далее необходимо определить номинальное значение коэффициента заполнения импульса  $D_N$ :

- для схем рис.2 и рис.3:

$$D_N = \frac{2}{\pi} \arcsin \frac{\pi \sqrt{2} U_{\text{нгN}} k_{\text{тр}}}{4(U_{dN} - \Delta U_{\text{кэ.нас}})}. \quad (16)$$

- для схемы рис.4:

$$D_N = \frac{2}{\pi} \arcsin \frac{\pi \sqrt{2} U_{\text{нгN}} k_{\text{тр}}}{4(U_{dN} - 2\Delta U_{\text{кэ.нас}})}. \quad (17)$$

- для схемы рис.15:

$$D_N = \frac{2}{\pi} \arcsin \frac{\pi \sqrt{2} U_{\text{нгN}} k_{\text{тр}}}{4(0,5U_{dN} - 2\Delta U_{\text{кэ.нас}})}. \quad (16)$$

Действующее значение первой (основной) гармоники первичной обмотки трансформатора:

- для схем рис.2 и рис.3:

$$U_{1N} = \frac{4(U_{dN} - \Delta U_{\text{кэ.нас}})}{\pi \sqrt{2}} \sin(\pi D_N / 2). \quad (17)$$

- для схемы рис.4:

$$U_{1N} = \frac{4(U_{dN} - 2\Delta U_{\text{кэ.нас}})}{\pi \sqrt{2}} \sin(\pi D_N / 2). \quad (18)$$

- для схемы рис.5:

$$U_{1N} = \frac{4(0,5U_{dN} - \Delta U_{\text{кэ.нас}})}{\pi \sqrt{2}} \sin(\pi D_N / 2). \quad (19)$$

Воспользовавшись формулами (17)-(19), необходимо рассчитать минимальные значения коэффициента заполнения импульса  $D_{\text{min}}$  для каждой схемы инвертора. При этом вместо  $U_{dN}$  следует подставить

$$U_{d\text{max}} = U_{dN} (1 + \Delta U_{\text{с \%}} / 100).$$

Напряжение вторичной обмотки трансформатора:

$$U_{2N}=U_{1N}/k_{\text{тр}}. \quad (20)$$

Для выполнения задания по обеспечению требуемого качества напряжения нагрузки на выходе инвертора необходимо установить выходной фильтр, так как это показано на рис.4. В этом случае емкость конденсатора  $C_2$  выбирается из условия компенсации реактивной составляющей тока нагрузки  $I_{\text{нг.р}}=I_{\text{нг}}\sin\varphi_{\text{нг}}=I_{C_2}$ .

Емкостное сопротивление конденсатора  $C_2$ :

$$x_{C_2}=U_{\text{нг}}/I_{C_2}.$$

Требуемая величина емкости конденсатора  $C_2$ :

$$C_2=1/(2\pi f x_{C_2}). \quad (21)$$

При наличии в цепи нагрузки конденсатора  $C_2$  по вторичной обмотке трансформатора протекает только активная составляющая тока нагрузки, действующее значение которой определяется по формуле (22):

$$I_2=I_{\text{нг.а}}=I_{\text{нг}}\cos\varphi_{\text{нг}}. \quad (22)$$

Действующее значение тока первичной обмотки трансформатора для схем рис.2, рис.4 и рис.5:

$$I_1=I_2/k_{\text{тр}}. \quad (23)$$

Действующее значение тока первичной обмотки трансформатора для схемы рис.3:

$$I_1=I_2/(\sqrt{2}k_{\text{тр}}). \quad (24)$$

Для выбора транзисторов необходимо определить значение максимального коллекторного тока транзистора  $I_{\text{к м}}$  и максимальное значение напряжения, прикладываемого к закрытому транзистору,  $U_{\text{кэ м}}$ .

Амплитудное значение коллекторного тока транзистора для схем рис.2, рис.3 и рис.4 определяется по формуле (25):

$$I_{\text{к м}}=\sqrt{2}I_2/k_{\text{тр}}. \quad (25)$$

Амплитудное значение коллекторного тока транзистора для схемы рис.5 определяется по формуле (26):

$$I_{\text{к м}}=2\sqrt{2}I_2/k_{\text{тр}}. \quad (26)$$

Максимальное напряжение  $U_{\text{кэ м}}$  транзисторов схем рис.2 и рис.3:

$$U_{\text{кэ м}}=2U_d. \quad (27)$$

Максимальное напряжение  $U_{\text{кэ м}}$  транзисторов схемы рис.4 и рис.5:

$$U_{\text{кэ м}}=U_d. \quad (28)$$

Выбор транзисторов следует производить с учетом коэффициента запаса по току  $k_{з.т}=2$  и напряжению  $k_{з.н}=2$ :

– номинальное значение тока коллектора  $I_{\text{к N}}>2 I_{\text{к м}}$ ,

– номинальное значение напряжение коллектор – эмиттер  $U_{\text{кэ N}}>2U_{\text{кэ м}}$ .



Емкость конденсатора входного делителя для полумостовой схемы необходимо рассчитывать исходя из допустимой амплитуды (размаха) пульсаций  $U_{mп}$  выбранного типа конденсатора по формуле:

$$C_1 = P_{нв} / (4\eta f_{п} U_{mп} U_{d\min}), \quad (29)$$

где  $f_{п}$  – частота пульсаций напряжения на входе инвертора,  $f_{п} = 2f_p$ ;

$U_{d\min}$  – минимальное значение входного напряжения;

$\eta$  – коэффициент полезного действия инвертора (можно принять  $\eta \approx 0,9$ );

$f_p$  – частота выходного напряжения инвертора.

### Расчет трансформатора

Для расчета трансформатора необходимо определить установленную (расчетную) мощность трансформатора,  $S_{тр}$ :

- для схем рис.2, рис.4 и рис.5

$$S_{тр} = (U_{1N} I_{1N} + U_{2N} I_{2N}) / 2; \quad (30)$$

- для схемы рис.3

$$S_{тр} = (2U_{1N} I_{1N} + U_{2N} I_{2N}) / 2. \quad (31)$$

Определим сечение сердечника трансформатора,  $S_c$ .

$$S_c = C \sqrt{\frac{S_{тр} \cdot \alpha 10^{-6}}{f B j}}, \text{ м}^2. \quad (32)$$

Постоянный коэффициент  $C$  может быть принят равным:

0,5 – для трансформаторов стержневого типа с круглыми катушками;

0,7 – для трансформаторов броневое типа.

Коэффициент  $\alpha = G_c / G_m$ ,

где  $G_c$  – вес стали сердечника, а  $G_m$  – вес меди обмоток.

При минимуме стоимости трансформатора  $\alpha = 4,5 - 5,5$ .

При минимуме веса трансформатора коэффициент  $\alpha$  следует принимать равным от 2 до 3.

$B$  – индукция в сердечнике трансформатора. При рабочей частоте  $f$  равной 50 Гц значение индукции следует принимать равной 1,1–1,2 Тл, а при рабочей частоте  $f$  равной 400 Гц значение индукции следует принимать равной 0,8–0,9 Тл.

Значение плотности тока  $j$  в обмотках трансформатора следует принимать в зависимости от мощности трансформатора. При мощности трансформатора до 100 Вт плотность тока может быть принята в пределах 4,5 – 3,5 А/мм<sup>2</sup>, при мощности трансформатора от 100 Вт до 300 Вт плотность тока может быть принята в пределах от 3,5 до 2,5 А/мм<sup>2</sup>. При мощности трансформатора более 300 Вт плотность тока следует брать 2 А/мм<sup>2</sup>.

Например, для трансформатора с рабочей частотой 50 Гц и мощностью 200 Вт можно принять параметры равными:

$$C=0,7; \alpha =2,0; B=1,1 \text{ Тл}; j=2,5 \text{ А/мм}^2.$$

Коэффициент  $C$  принят равным 0,7, поскольку трансформатор удобнее (технологичнее) выполнять на сердечнике с ленточным магнитопроводом типа ШЛ, который имеет броневую конструкцию.

Определим число витков первичной обмотки,  $W_1$ :

$$W_1 = U_1 / (4BS_c f). \quad (33)$$

Округляем до целого числа.

Число витков вторичной обмотки,  $W_2$ :

$$W_2 = W_1 / k_{\text{тр}}.$$

Округляем до целого числа

Уточним величину коэффициента трансформации:

$$k_{\text{тр}} = W_1 / W_2.$$

Сечение провода первичной обмотки,  $q_1$ :

$$q_1 = I_{1N} / j,$$

где  $j$ - плотность тока в обмотке.

Сечение провода вторичной обмотки,  $q_2$ :

$$q_2 = I_{2N} / j.$$

Провода для обмоток выбираем по справочным данным, приведенным в таблице 52 учебного пособия (см. ЛК).

Определим коэффициент заполнения окна трансформатора:

-для схем рис.2, рис.4 и рис.5:

$$k_{\text{зап}} = (q_1 W_1 + q_2 W_2) / S_{\text{ок}}; \quad (34)$$

-для схемы рис.3

$$k_{\text{зап}} = (2q_1 W_1 + q_2 W_2) / S_{\text{ок}}. \quad (35)$$

Коэффициент заполнения окна трансформатора не должен превышать 0,3, т.е.  $k_{\text{зап}} \leq 0,3$ .

### Расчет параметров выходного фильтра

Качество напряжения переменного тока оценивается коэффициентом гармоник. Коэффициент гармоник (или коэффициент искажения синусоидальности кривой напряжения),  $k_r$  – это отношение действующего значения напряжения всех высших гармоник к действующему значению напряжению первой гармоники:

$$k_T = \frac{\sqrt{\sum_2^{\infty} U_v^2}}{U_1}, \quad (36)$$

где  $v$  – номер гармоники;

$U_v$  – действующее значение  $v$  – ой гармоники напряжения.

Для синусоидального напряжения  $k_T=0$ .

Выходное напряжение инвертора, при широтном регулировании содержит все нечетные гармоники, включая третью и кратные ей. Для расчета параметров выходного фильтра необходимо определить значения коэффициента режекции на всем диапазоне изменения коэффициента заполнения импульса, а именно: для  $D_1 = D_{\max} = 0,9$ ;  $D_2 = D_N =$ ;  $D_3 = D_{\min} =$  для гармоник, имеющих наименьшие частоты (третьей и пятой). Коэффициент режекции  $k_N$  для любой высшей гармоники при широтном способе регулирования можно рассчитать по формуле (37):

$$k_N = \frac{\sin(D\pi / 2)}{\sin(vD\pi / 2)} v^3, \quad (37)$$

где  $v$  – номер гармоники в составе выходного напряжения инвертора.

Результаты расчета коэффициентов режекции для третьей ( $k_3$ ) и пятой ( $k_5$ ) гармоник для рассчитанных ранее значений коэффициентов заполнения импульса необходимо свести в табл.5.

Фильтр следует рассчитывать на подавление высшей гармоники, имеющей наименьший коэффициент режекции.

Таблица 5

Расчет значений коэффициента режекции

Значения $D$	Значения коэффициента $k_N$	
	Для третьей гармоники ( $v=3$ )	Для пятой гармоники ( $v=5$ )
$D_1 = D_{\max} =$		
$D_2 = D_N =$		
$D_3 = D_{\min} =$		

Затем следует рассчитать параметры выходного фильтра дросселя  $L$  и конденсатора  $C_1$ .

Для определения значений индуктивности  $L$  и емкости конденсатора фильтра  $C_1$ , воспользуемся уравнениями (38) и (39):

$$\omega^2 LC_1 = (1 + k_{T, \text{ВЫХ}} \cdot k_N / v^2) / (1 + k_{T, \text{ВЫХ}} \cdot k_N). \quad (38)$$

$$L / C_1 = 2R_{\text{НГ}}^2 (1 - \omega^2 LC_1), \quad (39)$$

Решая эти уравнения определяем значения индуктивности дросселя фильтра  $L$  и конденсатора фильтра  $C_1$ . Дроссель выбираем по справочным данным, приведенным в таблицах 48 -50. а конденсатор – по справочным данным, приведенным в таблице 59 учебного пособия (см. ЛК).

### Расчет потерь мощности и КПД инвертора

**Потери мощности в трансформаторе**  $\Delta P_{\text{тр}}$  включают в себя потери мощности в обмотках трансформатора (электрические потери)  $\Delta P_{\text{эл}}$  и потери мощности в магнитопроводе трансформатора (магнитные потери)  $\Delta P_{\text{м}}$ :

$$\Delta P_{\text{тр}} = \Delta P_{\text{эл}} + \Delta P_{\text{м}}. \quad (40)$$

$$\Delta P_{\text{эл.тр}} = I_d^2 R_{\text{тр}},$$

где  $R_{\text{тр}}$  - активное сопротивление обмоток трансформатора, приведенное к вторичной обмотке

$$R_{\text{тр}} = \frac{k_{RL} U_d 10^{-3}}{I_d f_p B_m} \sqrt[4]{\frac{f_p B_m}{U_d I_d}}. \quad (41)$$

где  $I_d$  – ток, потребляемый инвертором из источника постоянного тока;

$U_d$ - напряжение источника питания инвертора;

$f_p$ - рабочая частота инвертора;

$B_m$  – максимальное значение индукции в сердечнике трансформатора;

$k_{rL} = 6,5 \cdot 10^3$  – коэффициент, учитывающий фазность трансформатора.

Потери в магнитопроводе трансформатора:

$$\Delta P_{\text{м.тр}} = P_{\text{уд}} m, \quad (42)$$

где:  $P_{\text{уд}}$  – удельные магнитные потери электротехнической стали, из которой выполнен сердечник трансформатора;

$m$ – масса сердечника магнитопровода, кг.

### Потери мощности в транзисторах, в диодах и дросселе фильтра

Потери мощности в транзисторе имеют две составляющие – статические потери,  $\Delta P_{VT \text{ ст}}$ , и динамические,  $\Delta P_{VT \text{ дин}}$ .

$$\Delta P_{VT} = \Delta P_{VT \text{ ст}} + \Delta P_{VT \text{ дин}}. \quad (43)$$

$$\Delta P_{VT \text{ ст}} = \Delta U_{\text{кэ.нас}} I_{\text{к. ср}};$$

$$\Delta P_{VT \text{ дин}} = U_d I_d n f_p (t_{\text{вкл}} + t_{\text{выкл}}) / 2;$$

где  $t_{\text{вкл}}$  и  $t_{\text{выкл}}$  – время включения и выключения транзистора.

Потери мощности на диоде:

$$\Delta P_{VD} = \Delta U_{\text{в.пр}} I_{VD}.$$

Потери мощности на активном сопротивлении обмотки дросселя,  $R_L$ , с учетом того, что  $I_{\text{др}} = I_{\text{нг}} N$ .

$$\Delta P_{др} = I_{др}^2 R_L.$$

КПД инвертора при номинальном режиме работы

$$\eta = P_{нг} / (P_{нг} + \Sigma \Delta P_{п}). \quad (44)$$

где  $\Sigma \Delta P_{п} = \Delta P_{тр} + \Delta P_{VT} + \Delta P_{VD} + \Delta P_{др}$  – суммарные потери инвертора.

### Расчет площади радиатора для транзистора

Определим площадь радиатора  $S_p$  необходимого для отвода тепла, выделяемого транзистором при его работе:

$$S_p > 1000 / (R_{p.c} \sigma_T), \quad (45)$$

где  $\sigma_T$  – коэффициент теплоотдачи от радиатора в окружающую среду;

$R_{p.c}$  – тепловое сопротивление радиатор – окружающая среда;

$R_{p.c} \ll R_T - R_{п.к} - R_{к.р}$ ;

$R_T$  – суммарное тепловое сопротивление, °C/Вт;

$R_{п.к}$  – тепловое сопротивление  $p$ - $n$  переход – корпус транзистора (из справочных данных транзистора);

$R_{к.р} \approx 0,33$  °C/Вт – тепловое сопротивление корпус – радиатор;

$R_T < (\Theta_{п.доп} - \Theta_{ср}) / \Delta P_{VT}$ ;

$\Theta_{п.доп}$  – допустимая температура перехода транзистора;

$\Theta_{ср}$  – температура окружающей среды (указана в задании на проектирование);

Площадь радиатора следует выбирать с запасом не менее чем в 1,5–2 раза.

### Статический расчет замкнутой по напряжению системы инвертора

Цель статического расчета – определение коэффициента усиления предварительного усилителя, который обеспечит требуемую точность поддержания напряжения нагрузки. Требуемая точность поддержания напряжения нагрузки приводится в техническом задании на расчет инвертора.

Введем обозначения:

ПУ – предварительный усилитель;

Ин – инвертор вместе с системой управления;

ДН – датчик напряжения;

$U_{\delta} = U_z - U_{осн}$  – напряжение рассогласования;

$U_z$  – напряжение задания;

$U_{осн}$  – напряжение обратной связи;

$U_y$  – напряжение управления на входе системы управления инвертора;

$k_{п.у}$  – коэффициент усиления предварительного усилителя;  
 $k_{ин}$  – коэффициент усиления силовой схемы инвертор;  
 $k_{д.н}$  – коэффициент передачи датчика напряжения;  
 $E_{ин}$  – ЭДС на выходе инвертора (на вторичной обмотке трансформатора);  
 $R_{сх}$  – активное сопротивление элементов схемы, по которым протекает ток нагрузки;

Соотношения между параметрами схемы:

$$U_{\delta} = U_3 - U_{осн}; \quad (46)$$

$$U_{осн} = k_{д.н} U_{нг}; \quad (47)$$

$$U_y = k_{п.у} U_{\delta}; \quad (48)$$

$$E_{ин} = k_{ин} U_y; \quad (49)$$

$$E_{ин} = U_{нг N} + I_{нг N} R_{сх} = U_{нг N} + \Delta U_{нг.р}, \quad (50)$$

где  $\Delta U_{нг.р} = I_{нг N} R_{сх}$  – падение напряжения на элементах схемы при разомкнутой системе.

При широтном регулировании напряжения регулировочная характеристика системы управления линейная.

$\bar{U}_y = D$ , а  $\bar{U}_{y \max} = D_{\max}$ , следовательно:

$$U_{y \max} = \bar{U}_{y \max} U_{оп \max}.$$

Величина  $U_{оп \max}$  выбирается при разработке системы управления. Наиболее приемлемые значения  $U_{оп \max} = 5$  В или  $U_{оп \max} = 10$  В.

Если принято  $U_{оп \max} = 5$  В, то  $U_{y \max} = 5 \bar{U}_{y \max} = 5 D_{\max}$  В.

Если принято  $D_{\max} = 0,9$ , то  $U_{y \max} = 4,5$  В.

Определив величину  $U_{y \max}$  и величину  $E_{ин}$ , можно определить коэффициент усиления преобразователя,  $k_{ин}$ :

$$k_{ин} = E_{ин} / U_{y \max}.$$

Решая уравнения (46) – (50), получим:

$$\begin{aligned}
 (U_3 - k_{д.н} U_{нг. N}) k_{п.у} k_{ин} &= U_{нг N} + \Delta U_{нг.р} \\
 U_{нг N} (1 + k_{п.у} k_{д.н} k_{ин}) &= k_{п.у} k_{ин} U_3 + \Delta U_{нг.р} \\
 U_{нг N} &= ((k_{п.у} k_{ин}) U_3 / (1 + K)) - \Delta U_{нг.р} / (1 + K),
 \end{aligned} \quad (51)$$

где  $((k_{п.у} k_{ин}) U_3 / (1 + K)) = U_{ин0}$  – напряжение холостого хода инвертора при замкнутой системе.

$\Delta U_{нг.р} / (1 + K) = \Delta U_{нг.з}$  – отклонение напряжения нагрузки при замкнутой системе.

Величина  $K$  определяется из соотношения:

$$\Delta U_{\text{нг.р}} / \Delta U_{\text{нг.з}} = K + 1. \quad (52)$$

$$K = (\Delta U_{\text{нг.р}} / \Delta U_{\text{нг.з}}) - 1 = k_{\text{п.у}} k_{\text{д.н}} k_{\text{ин}}. \quad (53)$$

Далее необходимо определить значение коэффициентов  $k_{\text{п.у}}$  и  $k_{\text{д.н}}$ . Поскольку неизвестны значения двух коэффициентов, необходимо еще одно уравнение в дополнение к уравнению

$$k_{\text{п.у}} k_{\text{д.н}} k_{\text{ин}} = K.$$

Это второе уравнение можно вывести из вышеприведенных уравнений:

$$k_{\text{п.у}} = U_{\text{у}} / U_{\delta} = U_{\text{у max}} / (U_{\text{з}} - k_{\text{д.н}} U_{\text{нг N}}). \quad (54)$$

Приняв  $U_{\text{з}} = 5 \text{ В}$  и, зная значения  $U_{\text{у max}}$  и  $U_{\text{нг N}}$ , можно рассчитать  $k_{\text{п.у}}$  и  $k_{\text{д.н}}$ .