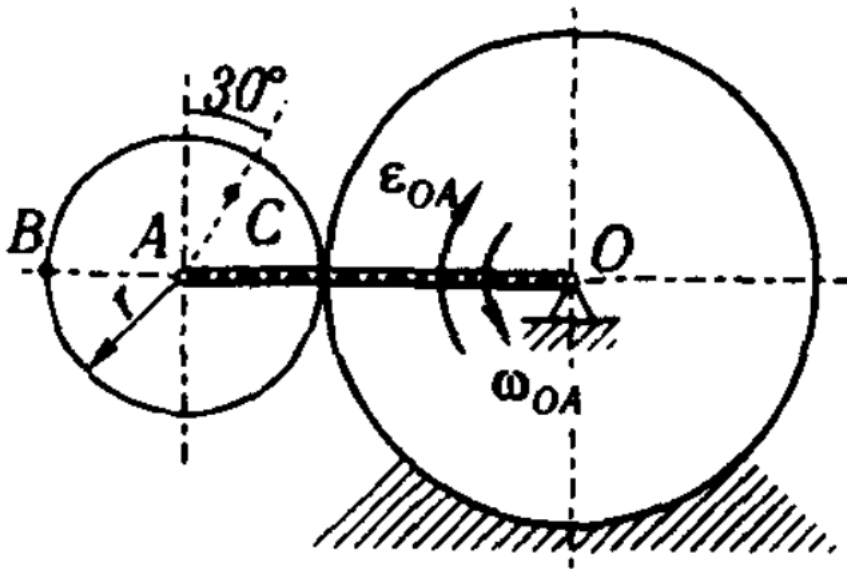


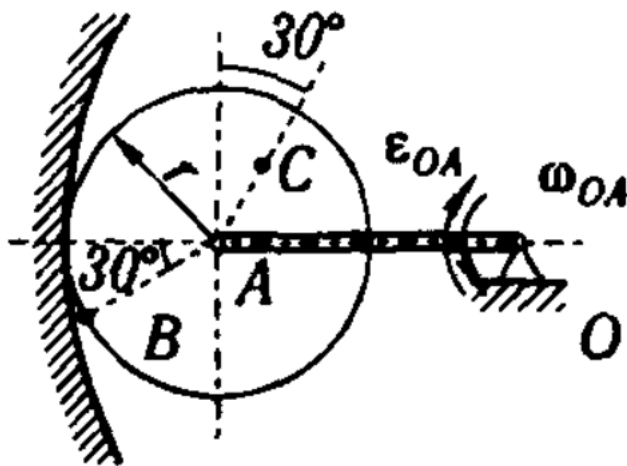
Определение кинематических характеристик механизма

Выбрать задание по номеру из журнала и определить скорость, угловую скорость звена, которому принадлежат точки B и C .

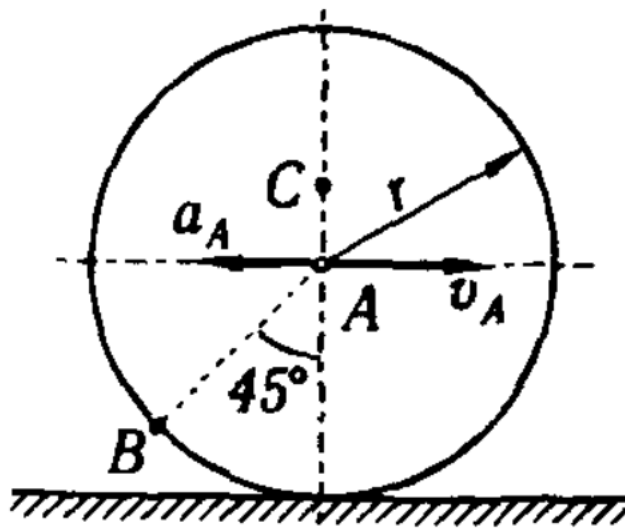
1.



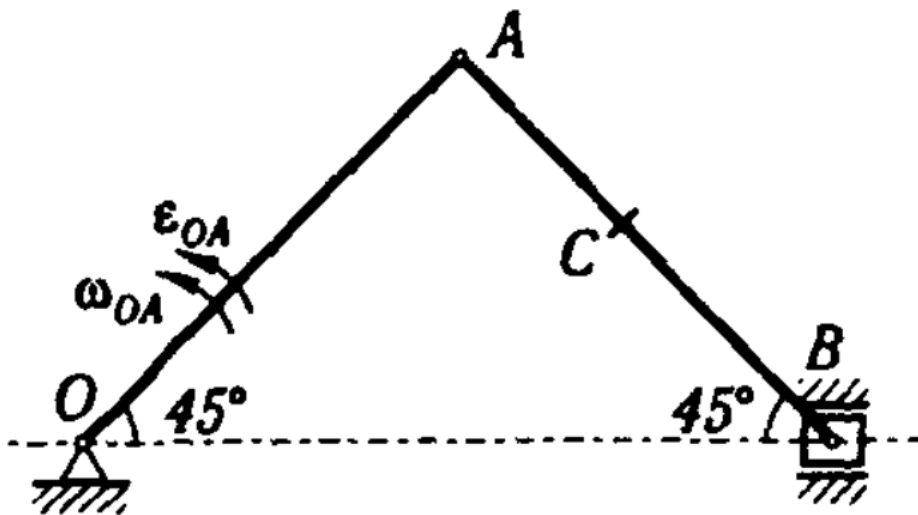
2.



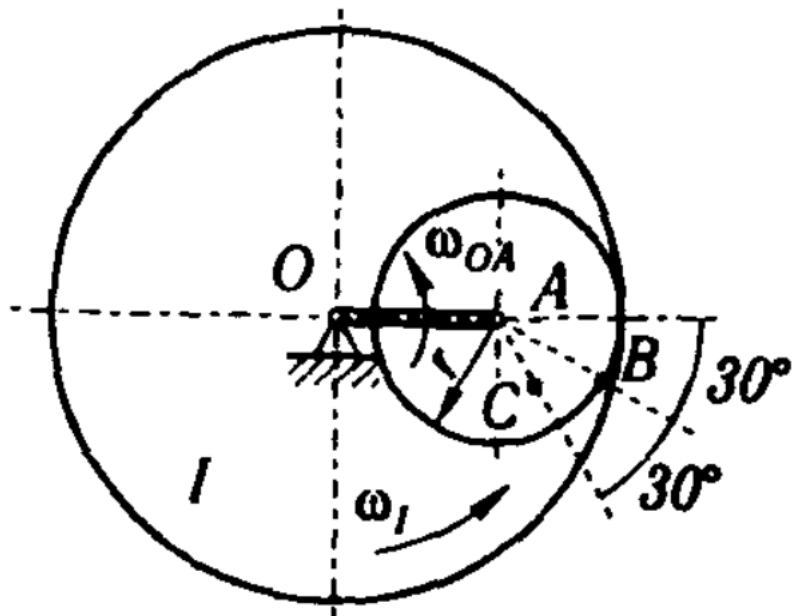
3.



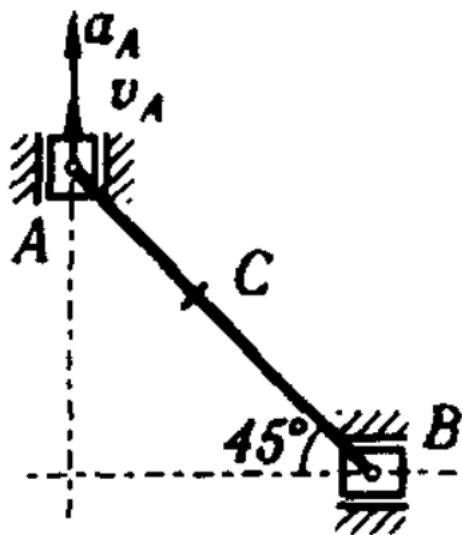
4.



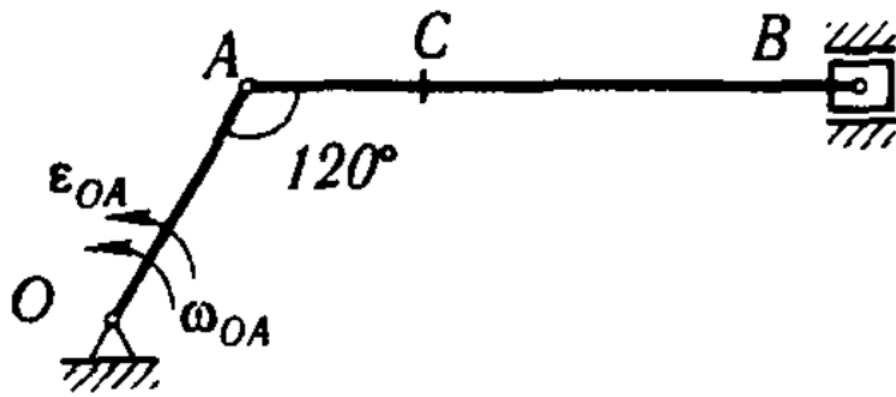
5.



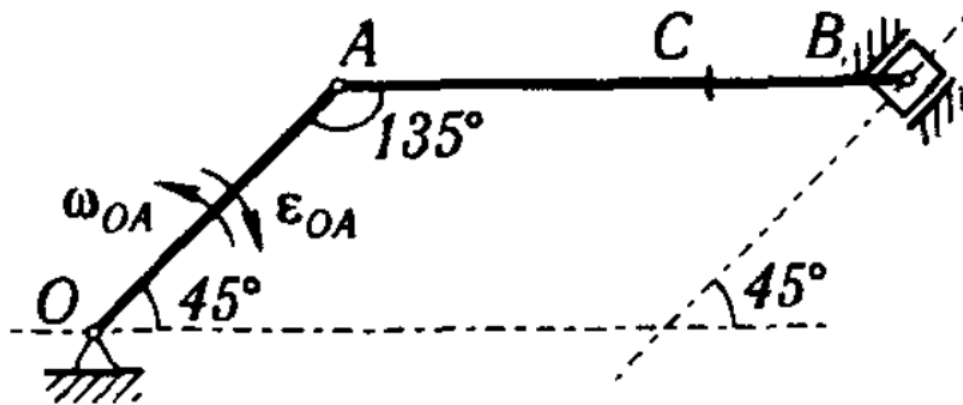
6.



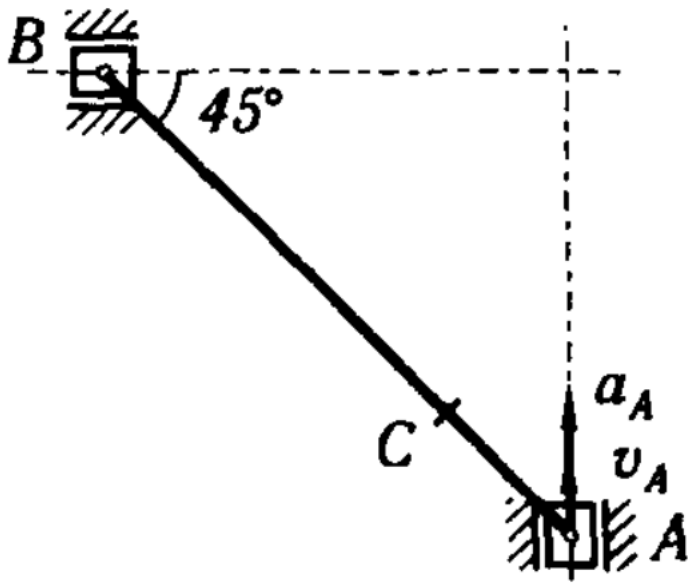
7.



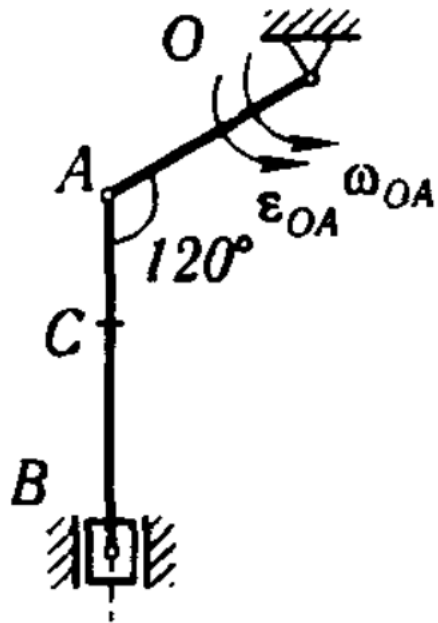
8.



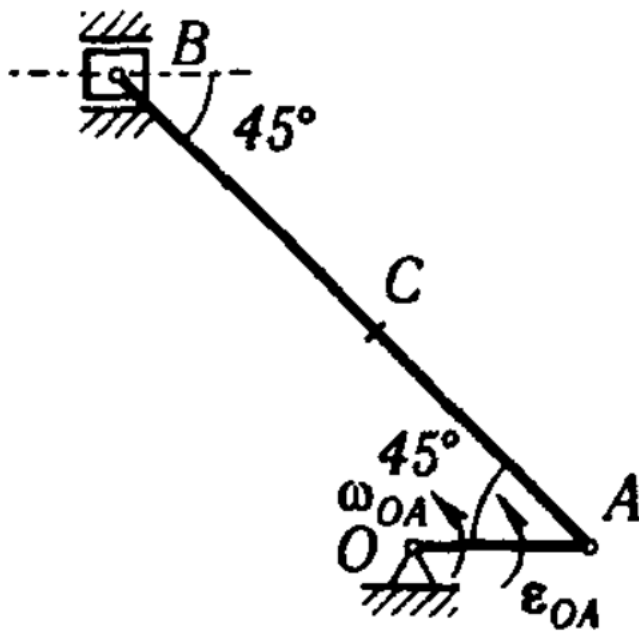
9.



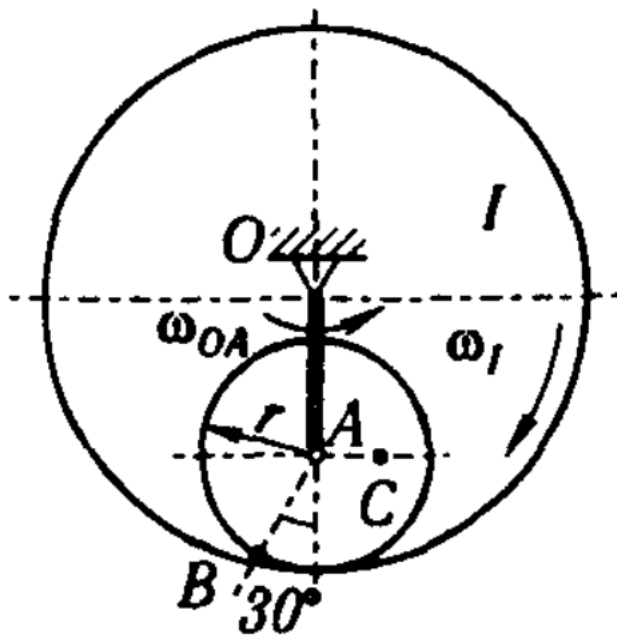
10.



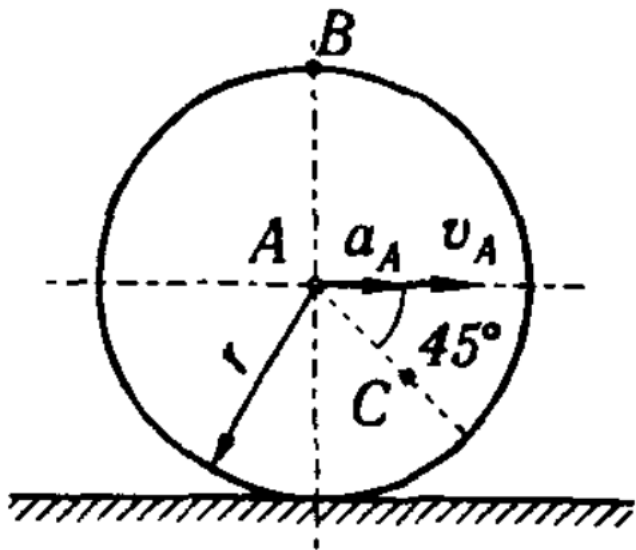
11.



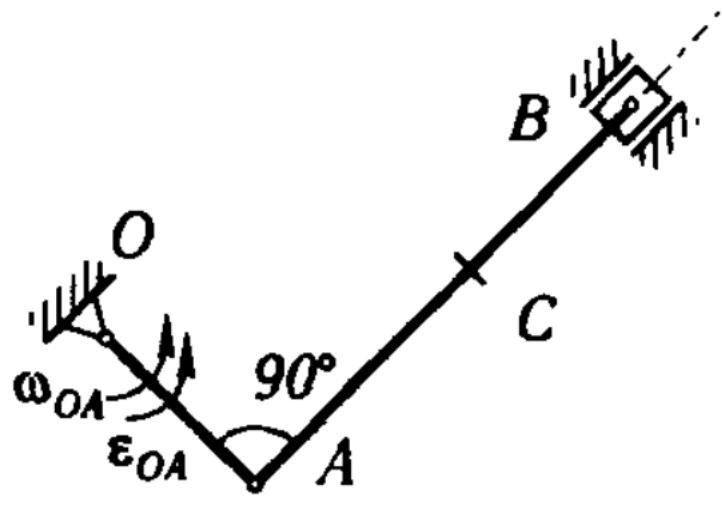
12.



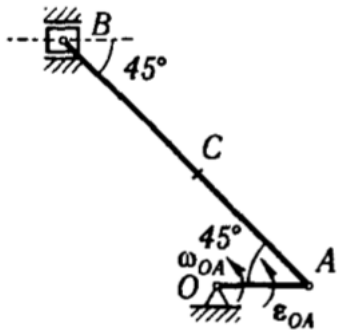
13.



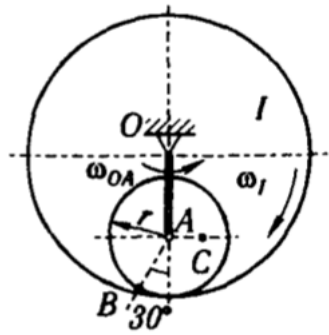
14.



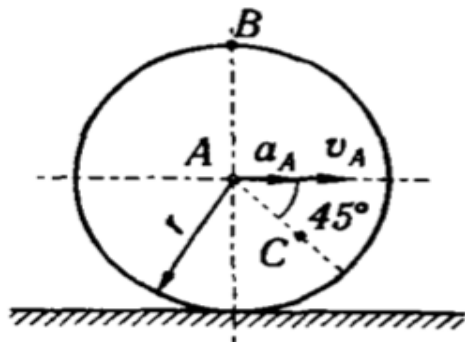
15.



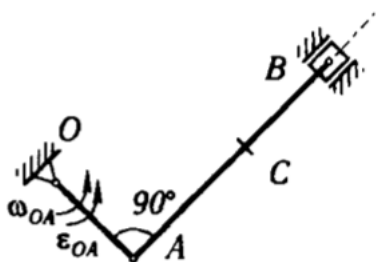
16.



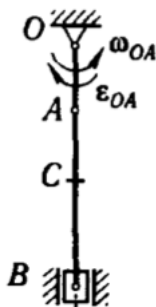
17.



18.



19.



Исходные данные для решения задачи

вариант	размеры, м				ω_{OA} рад/с	ω_I рад/с	ϵ_{OA} рад/с ²	V_A м/с	a_A м/с ²
	OA	r	AB	AC					
1	0,40	0,15		0,08	1,00		1,00		
2	0,55	0,20			2,00		5,00		
3		0,30		0,10			0,80	0,50	
4	0,10		0,10	0,05	2,00		6,00		
5	0,20	0,15		0,10	1,00	2,50	0,00		
6			0,20	0,06			0,10	0,15	
7	0,30		0,60	0,15	3,00		8,00		
8	0,35		0,60	0,40	4,00		0,10		
9			0,60	0,20			0,05	0,10	
10	0,25		0,35	0,15	2,00		3,00		
11	0,20		0,70	0,20	1,00		2,00		
12	0,20	0,15		0,10	2,00	1,20	0,41	0,00	
13		0,15		0,05			0,60	0,30	
14	0,20		0,50	0,25	1,00		1,00		
15.	0,20		0,70	0,20	1,00		2,00		
16.	0,20	0,15		0,10	2,00	1,20	0,00		
17.		0,15		0,05			0,60	0,30	
18.	0,20		0,50	0,25	1,00		1,00		
19.	0,12		0,35	0,15	4,00		6,00		