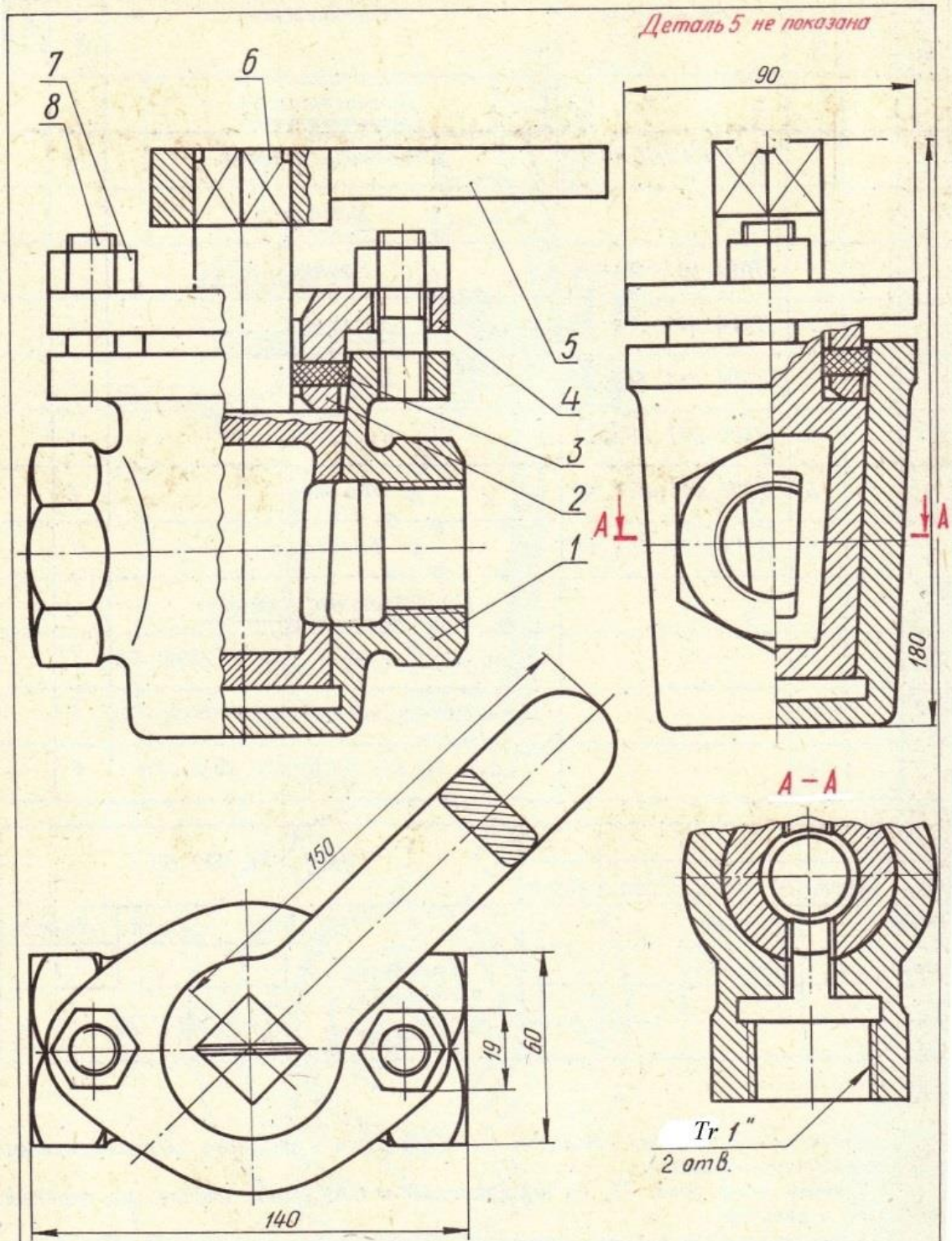


ВАРИАНТ 12. ДЕТАЛИРОВАНИЕ



				МЧ. 012. 000. 00 СБ				
Изм.	Лист	№ докум.	Подп.	Дата	Кран продковый	Лит.	Масса	Масшт.
						у		
						Лист	Листов 1	

Формат	Зона	Поз.	Обозначение	Наименование	Кол.	Примечание
				<u>Документация</u>		
			МЧ.012.000.00 СБ	Сборочный чертеж	1	
				<u>Детали</u>		
		1	МЧ.012.101.00	Корпус	1	
		2	МЧ.012.102.00	Шайба	1	
		3	МЧ.012.801.00	Прокладка	1	
		4	МЧ.012.103.00	Фланец	1	
		5	МЧ.012.401.00	Рукоятка	1	
		6	МЧ.012.104.00	Пробка	1	
				<u>Стандартные изделия</u>		
		7		Гайка М14-6Н.68 ГОСТ 5915—70	2	
		8		Шпилька М14-6g×40.68 ГОСТ 22036—76	2	

Изм.	Лист	№ докум.	Подп.	Дата	МЧ.012.000.00			
					Кран пробковый	Лит.	Лист	Листов
						у		1