

1. Расчет простой цепи постоянного тока.

Цель работы – развитие навыков эквивалентных преобразований цепи при смешанном соединении элементов, освоение метода пропорциональных величин, определение коэффициентов передачи и их использование для расчета реакций цепи.

1.1. Виды и свойства эквивалентных преобразований.

Под эквивалентным преобразованием понимается упрощение структуры цепи путем замены части цепи эквивалентным сопротивлением из условия, что токи и напряжения в незатронутой преобразованиями цепи остаются неизменными.

1.1.1. Последовательное соединение сопротивлений.

При последовательном соединении источника напряжения E и резистивных элементов R_1, R_2, \dots, R_n (рис. 1.1) в них протекает один и тот же ток

$$I_1 = I_2 = \dots = I_k = \dots = I_n = I \quad (1.1)$$

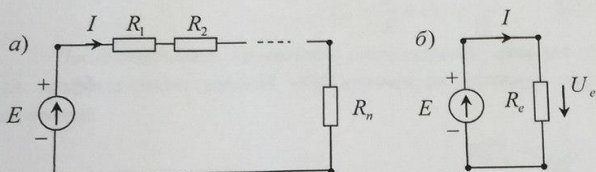


Рис. 1.1. Схема цепи из последовательно соединенных сопротивлений R_1, R_2, \dots, R_n – а) и ее схема замещения с эквивалентным сопротивлением R_e – б).

В соответствии со вторым законом Кирхгофа алгебраическая сумма напряжений на элементах замкнутого контура равна нулю:

$$-E + \sum_{k=1}^n U_k = 0 \quad (1.2)$$

Напряжение источника E уравнивает сумму падений напряжения на сопротивлениях

$$E = \sum_{k=1}^n U_k \quad (1.3)$$

Учитывая закон Ома $U_k = I \cdot R_k$, из формулы (1.3) получим, что цепь из n последовательных сопротивлений эквивалентна цепи из одного сопротивления R_e (рис. 1.1б), равному сумме сопротивлений исходной цепи

$$E = I \cdot \sum_{k=1}^n R_k = I \cdot R_e \quad R_e = \sum_{k=1}^n R_k \quad (1.4)$$

Эквивалентное сопротивление R_e равно входному сопротивлению цепи $Z_{dr} = R_e$ и всегда больше наибольшего из сопротивлений исходной цепи. Отношение падений напряжения на сопротивлениях равно отношению этих сопротивлений

$$\frac{U_m}{U_k} = \frac{R_m}{R_k} \quad (1.5)$$

Если умножить выражение (1.2) на ток I и учесть определение мощности $P = U \cdot I$, получим формулу баланса мощностей

$$-P_E + \sum_{k=1}^n P_k = 0 \quad P_E = E \cdot I \quad P_k = I \cdot U_k = I^2 \cdot R_k \quad (1.6)$$

Мощность источника отрицательна, поскольку положительные направления тока и напряжения на зажимах источника не согласованы. Мощность приемников энергии, на которых направления напряжения и тока согласованы, всегда положительна, что соответствует поглощению энергии. При умножении на ток формулы (1.3) получим другую формулу баланса энергии в цепи

$$P_E = \sum_{k=1}^n P_k \quad (1.7)$$

Электрическая энергия, производимая генератором в единицу времени, должна быть поглощена приемником, в котором она преобразуется в другие виды энергии, например в тепловую энергию.

Если рассматривать цепь как четырехполюсник, то входной реакцией цепи является ток, выходной реакцией – напряжение на k -ом сопротивлении или напряжение на нескольких сопротивлениях. Эти реакции находятся с помощью коэффициентов передачи цепи:

$$I = E \cdot Y_{dr} \quad U_k = E \cdot H_{k-E}^{(u)} \quad (1.8)$$

Ток вычисляется с помощью входной проводимости Y_{dr} , напряжение – с помощью коэффициента передачи напряжения $H_{k-E}^{(u)}$

$$Y_{dr} = \frac{I}{E} = G_e = \frac{1}{R_e} \quad H_{k-E}^{(u)} = \frac{U_k}{E} = \frac{I \cdot R_k}{I \cdot R_e} = \frac{R_k}{R_e} \quad (1.9)$$

Последовательное соединение сопротивлений обладает свойством делителя напряжения. Под коэффициентом деления $K_{E-k}^{(u)}$ понимается величина обратная коэффициенту передачи напряжения

$$K_{E-k}^{(u)} = \frac{1}{H_{k-E}^{(u)}} = \frac{R_e}{R_k} \quad (1.10)$$

Если все сопротивления последовательной цепи одинаковы $R_1 = R_2 = \dots = R_n = R$, то коэффициенты передачи принимают значения

$$R_e = n \cdot R \quad H_{k-E}^{(u)} = \frac{1}{n} \quad K_{E-k}^{(u)} = n \quad (1.11)$$

1.1.2. Параллельное соединение сопротивлений.

Цепь, состоящая из параллельно соединенных резистивных элементов и источника тока J (рис.1.2), является дуальной относительно цепи, образованной последовательным соединением R -элементов и источника напряжения E (рис.1.1).

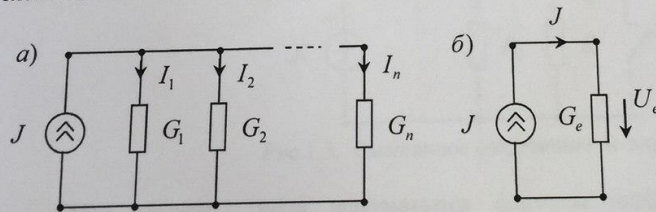


Рис.1.2. Параллельное соединение G -элементов и источника тока J – а) и схема замещения пассивной цепи эквивалентной проводимостью $G_e = 1/R_e$ – б).

Напряжения всех параллельно включенных элементов равны между собой

$$U_1 = U_2 = \dots = U_k = \dots = U \quad (1.11)$$

Используя закон Ома $I_k = U \cdot G_k$, $G_k = 1/R_k$ и первый закон Кирхгофа $\sum_{k=1}^n I = 0$, получим выражение для эквивалентной проводимости G_e и эквивалентного сопротивления R_e

$$J = \sum_{k=1}^n I_k = U \cdot \sum_{k=1}^n G_k = U \cdot G_e \quad G_e = \sum_{k=1}^n G_k \quad R_e = \frac{1}{G_e} \quad (1.12)$$

Эквивалентное сопротивление всегда меньше наименьшего из сопротивлений ветвей. Отношение токов ветвей равно отношению их проводимостей

$$\frac{I_q}{I_k} = \frac{G_q}{G_k} = \frac{R_k}{R_q} \quad (1.13)$$

Коэффициент передачи тока выражается через проводимости ветвей

$$H_{k-J}^{(i)} = \frac{I_k}{J} = \frac{G_k}{G_1 + G_2 + \dots + G_n} \quad (1.14)$$

Если одно из сопротивлений равно нулю (режим короткого замыкания ветви), то эквивалентное сопротивление также равно нулю. В этом случае напряжение на зажимах источника тока отсутствует, ток источника протекает по короткозамкнутой ветви, токи здоровых ветвей равны нулю. При параллельном соединении одинаковых сопротивлений $R_1 = R_2 = \dots = R_n = R$ коэффициенты передачи равны

$$R_e = \frac{R}{n} \quad H_{k-J}^{(i)} = \frac{1}{n} \quad K_{J-k}^{(i)} = n$$

Для частного случая параллельного соединения двух сопротивлений коэффициенты передачи цепи равны

$$G_e = G_1 + G_2 \quad R_e = \frac{R_1 \cdot R_2}{R_1 + R_2}$$

$$H_{1-J}^{(i)} = \frac{I_1}{J} = \frac{G_1}{G_1 + G_2} = \frac{R_2}{R_1 + R_2} \quad (1.15)$$

$$H_{2-J}^{(i)} = \frac{I_2}{J} = \frac{G_2}{G_1 + G_2} = \frac{R_1}{R_1 + R_2}$$

1.1.3 Смешанное соединение сопротивлений.

Простейший случай смешанного или последовательно-параллельного соединения сопротивлений показан на рисунке 1.3.

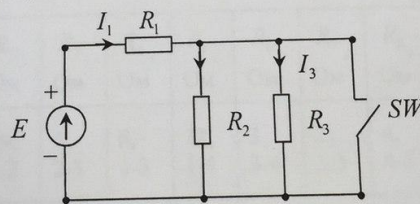


Рис.1.3. Смешанное соединение R-элементов.

При расчете цепи используются формулы эквивалентных преобразований для параллельного и последовательного соединения элементов. Эквивалентное сопротивление рассматриваемой цепи равно

$$R_e = R_1 + R_{e1} \quad R_{e1} = R_{2,3} = \frac{R_2 \cdot R_3}{R_2 + R_3}$$

Коэффициенты передачи напряжения источника напряжения в ветви цепи

$$H_{1-E}^{(u)} = \frac{U_1}{E} = \frac{R_1}{R_1 + R_{e1}} \quad H_{2-E}^{(u)} = \frac{U_2}{E} = \frac{R_{e1}}{R_{e1} + R_1} \quad H_{2-E}^{(u)} = H_{3-E}^{(u)}$$

Коэффициенты передачи тока источника напряжения в параллельные ветви с сопротивлениями R_1, R_2

$$H_{2-E}^{(i)} = \frac{I_2}{I_1} = \frac{R_3}{R_2 + R_3} \quad H_{3-E}^{(i)} = \frac{I_3}{I_1} = \frac{R_2}{R_3 + R_2}$$

При замыкании ключа SW в двухполюснике « $R_2 \parallel R_3$ » возникает короткое замыкание, эквивалентное сопротивление и напряжение этого двухполюсника равно нулю, токи через сопротивления R_2, R_3 не протекают, ток источника напряжения ограничен только сопротивлением R_1 .

1.2. Расчетное задание.

- 1) Составить расчетную схему по данным таблицы вариантов.
- 2) Найти токи и напряжения цепи методом эквивалентных преобразований. Составить баланс мощностей.
- 3) Найти коэффициент передачи цепи H_{m-1} для вычисления указанной в задании реакции, m - номер ветви с сопротивлением R_m , 1 - номер ветви с источником тока/напряжения. Если цепь питается от источника тока, то реакцией является ток I_m . При питании цепи от источника напряжения выходной реакцией служит напряжение U_m .
- 4) Определить напряжение $U_{k-j} = \varphi_k - \varphi_j$ между узлами цепи $k \neq j$ и j , где j - базовый узел, указанный в таблице вариантов.
- 5) Найти токи и напряжения методом пропорциональных величин.

1.3. Пример выполнения задания

Структура цепи и значения параметров элементов заданы с помощью таблицы 1.1. Положение элемента в цепи определяется номерами узлов, между которыми этот элемент включен. Для источников тока первый из узлов соответствует концу стрелки, указывающей направление тока, для источника напряжения - концу стрелки, указывающей положительное направление напряжения, которое противоположно направлению электродвижущей силы (ЭДС).

Таблица 1.1

Структура и параметры цепи

№ варианта	Значение параметра и номера узлов элемента									Искомые величины		
	E_1 , В	J_1 , А	R_2 , Ом	R_3 , Ом	R_4 , Ом	R_5 , Ом	R_6 , Ом	R_7 , Ом	R_8 , Ом	U_{k-j} , В	H_{k-1} , о.е.	$U_k(I_k)$, В(А)
31	-	24, 1-2	10, 1-2	4, 2-3	8, 1-3	22, 1-4	3, 3-4	2, 3-5	4, 4-5	U_{k-5}	$H_{8-1}^{(i)}$	I_8

Схема цепи, восстановленная по данным таблицы 1.1, показана на рис.1.4. Цепь содержит четыре узла $n_n = 4$. Узел 5 является устранимым. Число ветвей с неизвестными токами $n_b = 6$

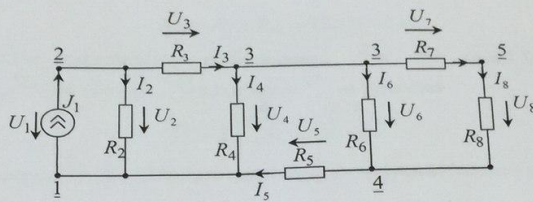


Рис.1.4. Схема цепи

1.3.1. Метод эквивалентных преобразований.

В методе эквивалентных преобразований упрощение схемы начинают с наиболее удаленных от источника ветвей. Последовательность преобразований и соответствующие расчетные схемы показаны на рис. 1.5.

1.3.1.1. Расчет эквивалентных сопротивлений.

Сопротивление R_{e1} (рис.1.5а) эквивалентно двум последовательно включенным сопротивлениям R_7 и R_8 (рис.1.4)

$$R_{e1} = R_7 + R_8 = 2 + 4 = 6$$

Параллельные сопротивления R_6 и R_{e1} (рис. 1.5а) могут быть заменены эквивалентным сопротивлением R_{e2} . При этом ток I_5 и напряжение U_6 остаются неизменными

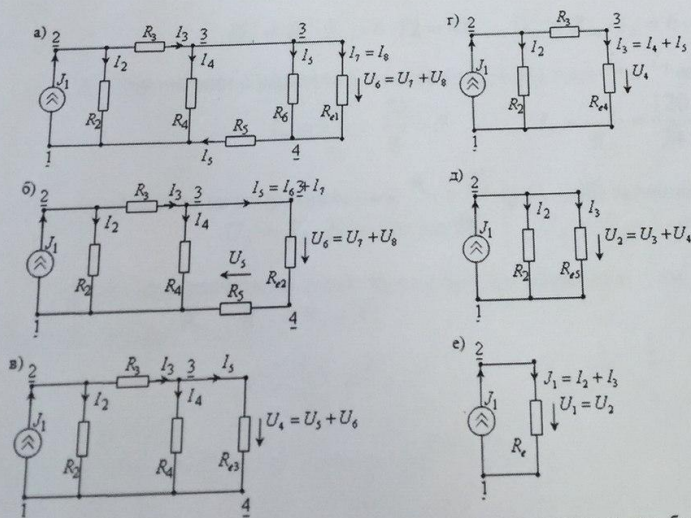
$$R_{e2} = \frac{R_6 R_{e1}}{R_6 + R_{e1}} = \frac{3 \cdot 6}{3 + 6} = 2$$


Рис.1.5. Последовательность эквивалентных преобразований цепи

Сопротивления R_5 и R_{e2} (рис.1.5б) заменяем эквивалентным сопротивлением R_{e3} (рис.1.5в)

$$R_{e3} = R_5 + R_{e2} = 22 + 2 = 24$$

При замене параллельных сопротивлений R_4 и R_{e3} (рис. 1.5в) эквивалентным сопротивлением R_{e4} (рис. 1.5г) ток I_3 и напряжение U_4 не меняются

$$R_{e4} = \frac{R_{e3} R_4}{R_{e3} + R_4} = \frac{24 \cdot 8}{24 + 8} = 6$$

Сопротивление R_{e5} (рис. 1.5д) эквивалентно двум последовательным сопротивлениям R_3 и R_{e4} (рис. 1.5г)

$$R_{e5} = R_3 + R_{e4} = 6 + 4 = 10$$

Входное сопротивление цепи относительно точек подключения источника тока Z_{dr} равно эквивалентному сопротивлению цепи R_e

$$R_e = \frac{R_{e5} R_2}{R_{e5} + R_2} = \frac{10 \cdot 10}{10 + 10} = 5$$

1.3.1.2. Определение токов и напряжений ветвей.

Напряжение U_1 независимого источника тока J_1 зависит от входного сопротивления R_e цепи, к которой подключен источник (рис. 1.5е). Напряжение U_1 находится по закону Ома

$$U_1 = R_e J_1 = 5 \cdot 24 = 120$$

Токи и напряжения ветвей определяют по расчетным схемам (рис. 1.5), начиная со схемы, имеющей наиболее простую структуру (рис. 1.5д). Токи I_2 и I_3 определяются по закону Ома с учетом условия $U_1 = U_2$

$$I_2 = \frac{U_2}{R_2} = \frac{120}{10} = 12 \quad I_3 = \frac{U_2}{R_{e5}} = \frac{120}{10} = 12$$

По схеме, показанной на рис. 1.5г, находим падения напряжения на сопротивлениях R_3 и R_{e4}

$$U_3 = R_3 \cdot I_3 = 4 \cdot 12 = 48 \quad U_4 = R_{e4} \cdot I_3 = 6 \cdot 12 = 72$$

В соответствии с расчетной схемой (рис. 1.5в) токи I_4 и I_5 находим по закону Ома

$$I_4 = \frac{U_4}{R_4} = \frac{72}{8} = 9 \quad I_5 = \frac{U_4}{R_{e3}} = \frac{120}{24} = 3$$

Напряжения на сопротивлениях R_{e2} и R_5 (рис. 1.5б) вычисляются по формулам

$$U_5 = R_5 \cdot I_5 = 22 \cdot 3 = 66 \quad U_6 = R_{e2} \cdot I_5 = 2 \cdot 3 = 6$$

Используя расчетную схему (рис. 1.5а), находим токи I_6 и $I_7 = I_8$ параллельных ветвей с сопротивлениями R_6 и $R_{e1} = R_7 + R_8$

$$I_6 = \frac{U_6}{R_6} = \frac{6}{3} = 2 \quad I_7 = I_8 = \frac{U_6}{R_{e1}} = \frac{6}{6} = 1$$

Находим напряжения на сопротивлениях R_7 и R_8 (рис. 1.4)

$$U_7 = I_7 \cdot R_7 = 1 \cdot 2 = 2 \quad U_8 = I_8 \cdot R_8 = 1 \cdot 4 = 4$$

3.1.3. Баланс мощностей.

Мощность источника тока

$$P_1 = J_1 \cdot U_1 = 24 \cdot 120 = 2880$$

Мощность, рассеиваемая на сопротивлениях цепи, вычисляется по формуле

$$P_k = U_k \cdot I_k = I_k^2 \cdot R_k$$

Результаты расчета сведены в таблицу 1.2.

Таблица 1.2.

Результаты расчета								
Тип и номер элемента.	J_1	R_2	R_3	R_4	R_5	R_6	R_7	R_8
Напряжение, В.	120	120	48	72	66	6	2	4
Ток, А	24	12	12	9	3	2	1	1
Мощность, Вт.	2880	1440	576	648	198	12	2	4

Баланс энергии в цепи выполняется

$$P_1 = \sum_2^8 P_2 \quad 2880 = 1440 + 576 + 648 + 198 + 12 + 2 + 4$$

1.3.2. Определение напряжений между узлами цепи.

В соответствии с заданием требуется определить напряжения узлов $k = 1, 2, 3, 4$ относительно узла $j = 5$. Схема включения вольтметров для измерения напряжений $U_{k-5} = \varphi_k - \varphi_5$ показана на рис. 1.7.

Напряжения между узлами находится по второму закону Кирхгофа для контуров, образованных идеальным вольтметром и сопротивлениями, соединяющими эти узлы.

Используя значения напряжений ветвей цепи, приведенные в Таблице 1.2, получим

$$U_{2-5} = U_3 + U_7 = 48 + 2 = 50 \quad U_{1-5} = -U_5 - U_8 = -66 - 4 = -70$$

$$U_{3-5} = U_7 = 48 \quad U_{4-5} = -U_8 = -4$$

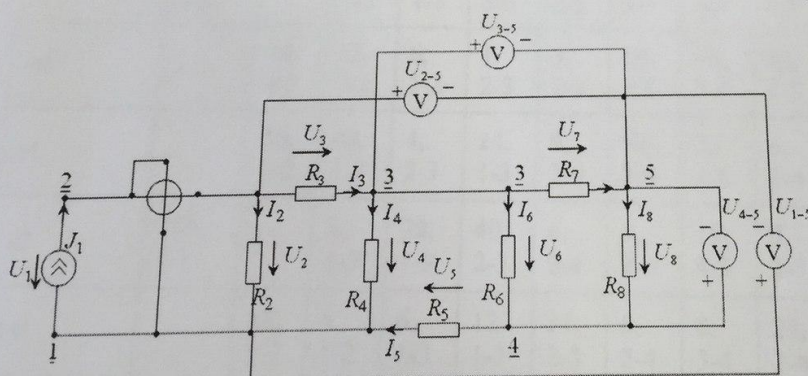


Рис. 1.7. Определение разности потенциалов U_{k-5} между узлами $k = 1, 2, 3, 4$ и узлом 5.

1.4. Варианты заданий к работе № 1.

Таблица № 1.3

Структура и параметры цепи

№ варианта	Значение параметра и номера узлов элемента									Искомые величины U_{k-j} , В
	E_1 , В	J_1 , А	R_2 , Ом	R_3 , Ом	R_4 , Ом	R_5 , Ом	R_6 , Ом	R_7 , Ом	R_8 , Ом	
1	180, 2-1	-	3, 2-3	40, 1-3	10, 1-3	18, 1-5	5, 3-4	10, 3-5	10, 4-5	U_{1-4}
2	150, 1-2	-	4, 1-3	10, 2-3	5, 2-4	20, 3-4	12, 3-5	12, 4-5	24, 4-5	U_{1-3}
3	-	20, 1-2	15, 2-1	4, 1-3	18, 2-3	4, 3-4	12, 3-4	8, 2-4	24, 2-4	U_{1-4}
4	-	25, 1-2	20, 1-2	2, 2-3	4, 1-3	4, 3-4	10, 1-4	27, 4-5	13, 1-5	U_{1-4}
5	200, 1-2	-	8, 1-3	24, 1-3	14, 3-4	5, 1-4	8, 4-5	10, 2-5	40, 2-5	U_{1-4}
6	120, 1-2	-	1, 1-3	56, 3-4	8, 3-4	56, 2-4	2, 2-5	7, 4-5	42, 4-5	U_{1-4}
7	180, 1-2	-	6, 1-3	10, 3-4	15, 3-4	6, 1-4	24, 2-4	4, 4-5	8, 2-5	U_{1-3}
8	250, 1-2	-	2, 1-3	40, 2-3	4, 3-4	24, 2-4	2, 4-5	10, 2-5	15, 2-5	U_{1-4}
9	180, 1-2	-	6, 1-3	3, 1-3	12, 2-5	6, 2-5	8, 3-5	2, 3-4	6, 4-5	U_{1-4}
10	-	20, 1-2	12, 1-2	6, 1-2	1, 2-3	3, 1-5	10, 3-5	15, 3-4	25, 4-5	U_{1-4}
11	-	30, 1-2	40, 1-2	4, 2-3	24, 1-3	9, 3-4	18, 3-4	3, 1-4	6, 1-4	U_{1-3}
12	300, 1-2	-	5, 1-3	20, 1-3	40, 2-3	6, 3-4	5, 2-4	15, 4-5	5, 2-5	U_{1-4}
13	-	18, 1-2	6, 1-2	6, 1-3	12, 1-3	24, 2-3	6, 2-4	8, 3-4	24, 3-4	U_{1-3}
14	160, 2-1	-	5, 2-3	10, 3-4	15, 3-4	4, 1-4	6, 3-5	5, 1-5	20, 1-5	U_{1-5}
15	-	30, 2-1	10, 1-2	20, 2-3	5, 2-3	10, 1-3	9, 1-4	18, 3-4	9, 3-4	U_{1-3}
16	216, 1-2	-	6, 2-3	4, 1-4	24, 3-4	12, 3-4	6, 1-3	6, 1-5	6, 3-5	U_{1-4}
17	-	15, 1-2	10, 1-2	5, 2-3	6, 1-4	3, 1-4	12, 3-4	8, 3-5	16, 4-5	U_{1-3}

18	60, 1-2	-	6, 2-3	12, 1-3	3, 1-4	4, 3-4	12, 3-5	6, 3-5	8, 4-5	U_{1-4}
19	120, 1-2	-	2, 1-3	12, 2-4	6, 2-4	8, 3-4	2, 3-5	9, 4-5	18, 4-5	U_{1-5}
20	200, 1-2	-	4, 1-3	15, 2-3	1, 3-4	1, 2-6	24, 4-6	3, 4-5	9, 5-6	U_{1-5}
21	-	30, 2-1	5, 1-2	12, 1-3	24, 2-3	5, 3-4	4, 2-5	12, 4-5	4, 4-5	U_{1-3}
22	144, 1-2	-	9, 1-3	18, 1-3	12, 2-3	24, 2-3	20, 3-4	6, 4-5	12, 4-5	U_{1-3}
23	240, 1-2	-	5, 1-3	12, 2-3	4, 3-4	40, 2-4	10, 2-4	26, 3-5	4, 2-5	U_{1-4}
24	-	20, 2-1	2, 1-3	5, 2-3	20, 2-3	12, 1-2	4, 1-4	10, 2-4	40, 2-4	U_{1-4}
25	-	20, 2-1	24, 1-2	10, 1-3	8, 2-4	15, 3-4	2, 3-5	12, 4-5	24, 4-5	U_{1-5}
26	60, 1- 2	-	4, 1-3	18, 2-3	3, 3-4	24, 2-4	2, 2-5	9, 4-5	18, 4-5	U_{1-4}
27	180, 2-1	-	4, 2-3	9, 1-3	14, 3-4	8, 1-4	24, 1-4	8, 4-5	4, 1-5	U_{1-4}
28	-	24, 2-1	10, 1-2	4, 1-3	12, 2-3	4, 2-5	12, 3-5	8, 3-4	16, 4-5	U_{1-4}
29	180, 1-2	-	4, 1-3	40, 2-3	4, 2-4	8, 3-4	12, 3-5	6, 3-5	20, 4-5	U_{1-4}
30	-	24, 1-2	10, 1-2	4, 2-3	8, 1-3	22, 1-4	3, 3-4	2, 3-5	4, 4-5	U_{1-5}