

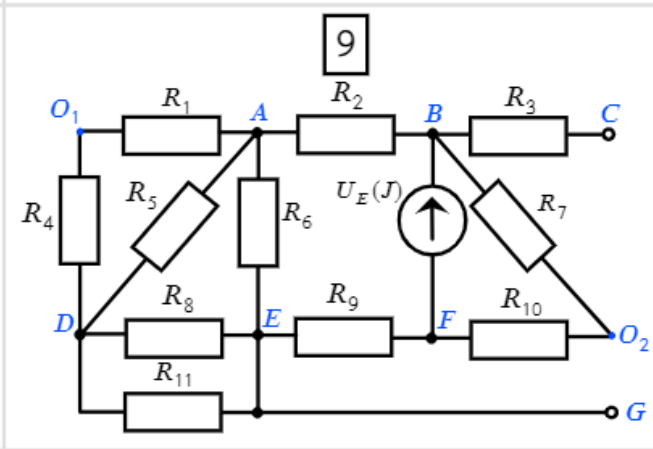
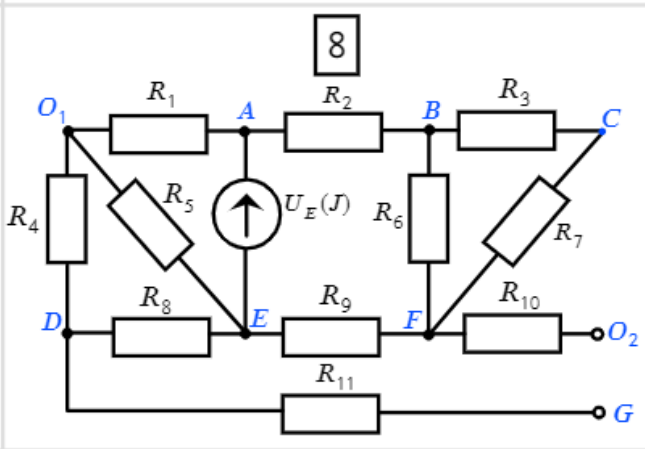
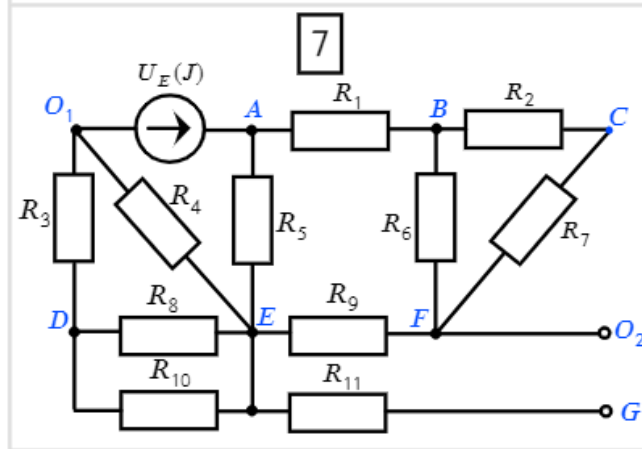
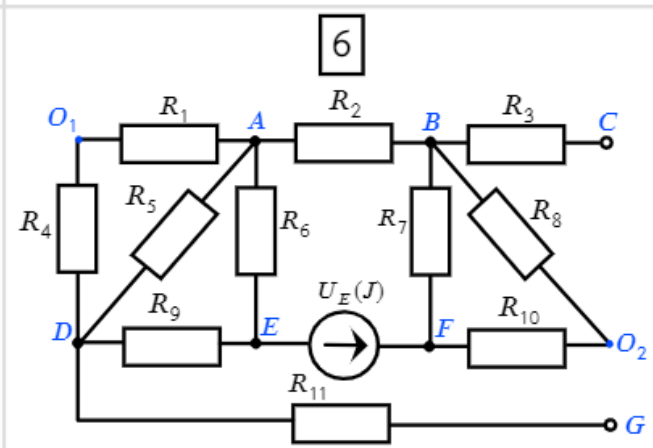
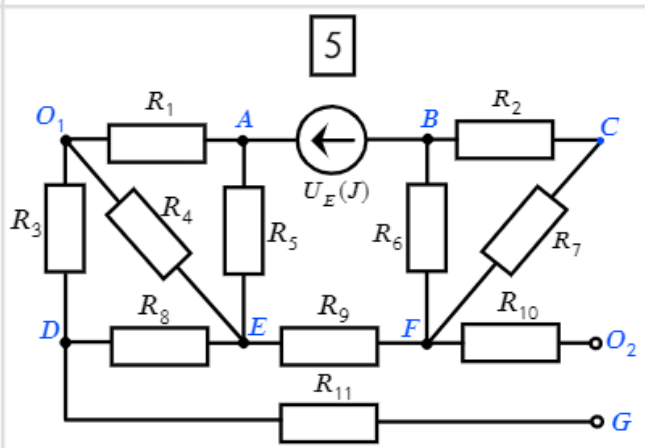
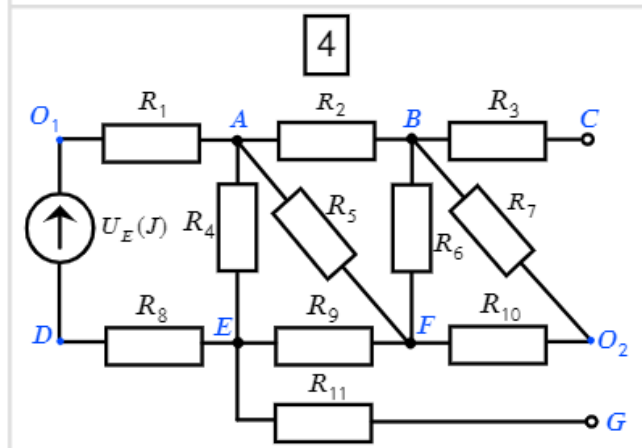
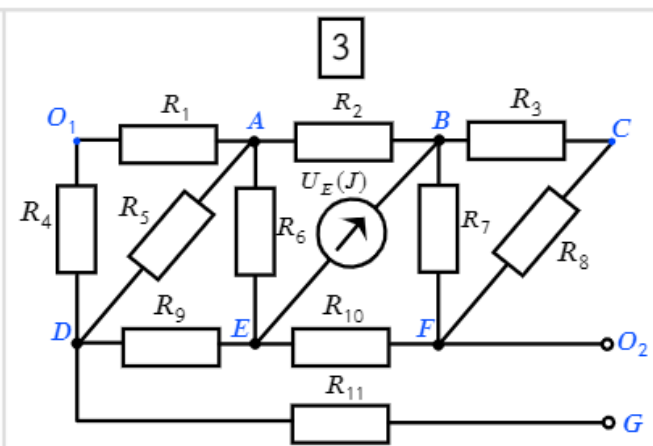
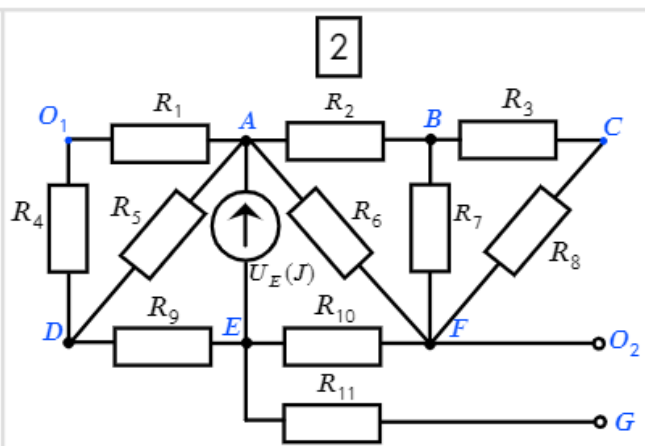
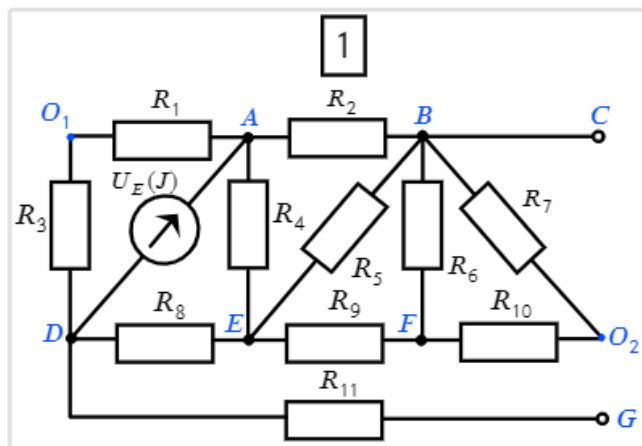
РГЗ Простые цепи постоянного тока (DC)

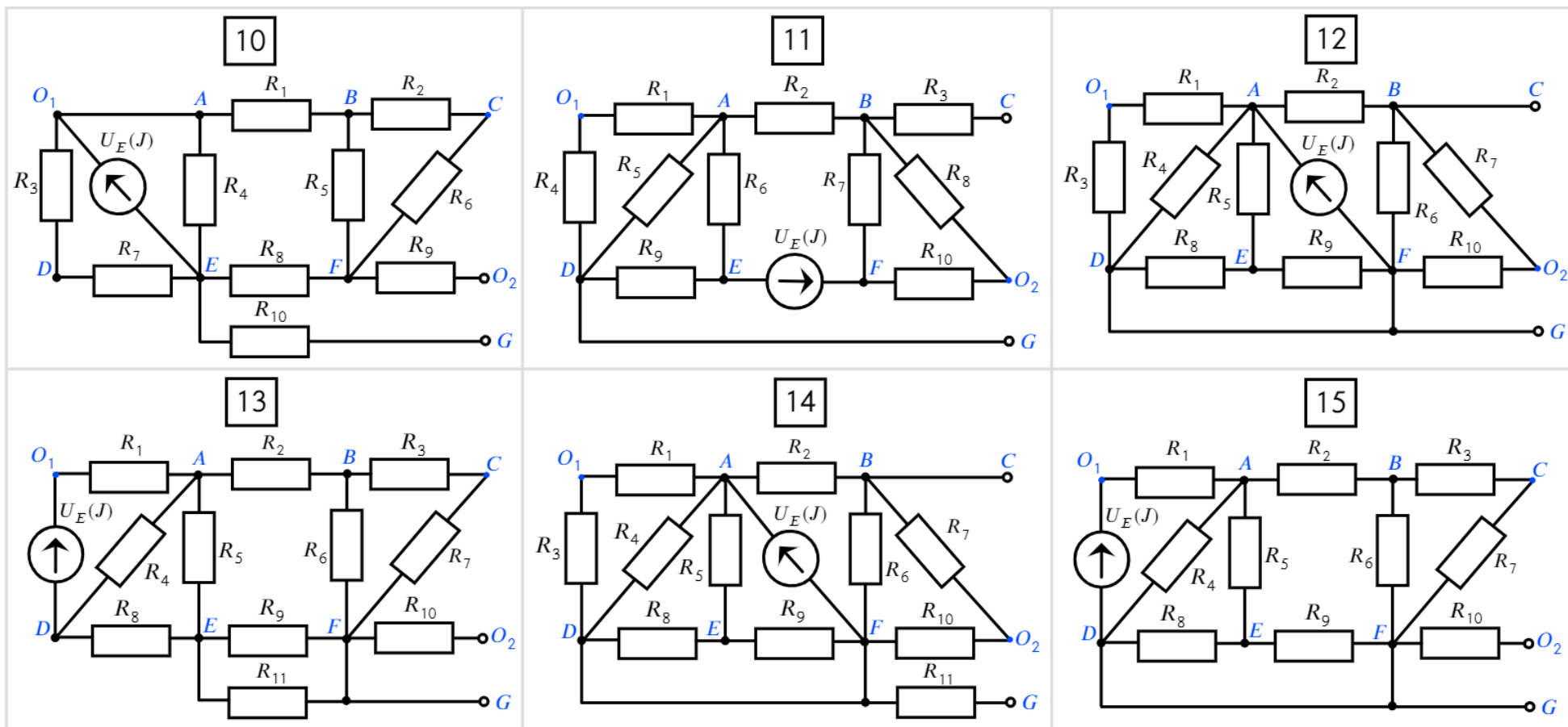
Исходные данные приведены в таблице вариантов – сопротивления участков цепи и параметры источника. Схемы расчетных цепей представлены ниже таблицы вариантов.

Задание: определите токи в ветвях цепи, а также напряжения и мощности на элементах. Осуществите проверку расчетов с помощью уравнения баланса мощностей. Определите потенциалы в точках А,В,С,Д,Г относительно точки O_1 (для нечетных вариантов) или O_2 (для четных вариантов).

Таблица вариантов

№ вар.	№ схемы	U_E В	J_0 А	R_1 Ом	R_2 Ом	R_3 Ом	R_4 Ом	R_5 Ом	R_6 Ом	R_7 Ом	R_8 Ом	R_9 Ом	R_{10} Ом	R_{11} Ом
1	1	240		16	2	8	24	9	10	20	2	10	20	10
2	1		20	16	2	8	24	9	10	20	2	10	20	10
3	2	300		4	14	6	8	6	9	6	6	6	4	8
4	2		30	4	14	6	8	6	9	6	6	6	4	8
5	3	320		4	4	4	20	8	40	5	16	4	2	24
6	3		40	4	4	4	20	8	40	5	16	4	2	24
7	4	360		1	12	12	6	5	12	12	1	8	12	12
8	4		30	1	12	12	6	5	12	12	1	8	12	12
9	5	360		8	5	29	8	10	8	19	27	3	8	10
10	5		12	8	5	29	8	10	8	19	27	3	8	10
11	6	240		36	1	12	6	7	56	8	49	2	7	5
12	6		8	36	1	12	6	7	56	8	49	2	7	5
13	7	360		4	10	6	6	24	5	10	9	4	18	4
14	7		15	4	10	6	6	24	5	10	9	4	18	4
15	8	240		7	1	15	18	6	10	25	12	3	24	12
16	8		20	7	1	15	18	6	10	25	12	3	24	12
17	9	320		20	2	10	4	8	24	8	3	2	32	6
18	9		20	20	2	10	4	8	24	8	3	2	32	6
19	10	250		1	8	24	18	8	16	6	2	16	12	-
20	10		25	1	8	24	18	8	16	6	2	16	12	-
21	11	400		12	2	6	12	12	5	6	6	12	6	-
22	11		20	12	2	6	12	12	5	6	6	12	6	-
23	12	240		6	6	6	12	4	18	3	24	12	6	-
24	12		40	6	6	6	12	4	18	3	24	12	6	-
25	13	300		4	3	2	15	24	4	10	2	8	12	24
26	13		20	4	3	2	15	24	4	10	2	8	12	24
27	14	150		20	6	20	10	4	8	20	12	6	4	4
28	14		26	20	6	20	10	4	8	20	12	6	4	4
29	15	240		5	26	4	12	4	6	8	12	24	8	-
30	15		24	5	26	4	12	4	6	8	12	24	8	-





P.S.: при изображении схемы будьте внимательны с обозначением источников, так как на схемах он обозначен универсально $U_E(J)$. Если в Дано **источник напряжения**, то указывать только U_E , сохраняя стрелку, как в исходной схеме. Если в Дано **источник тока**, то указывать только J и внутри стрелку заменить на удвоенную галочку (см. ниже).

