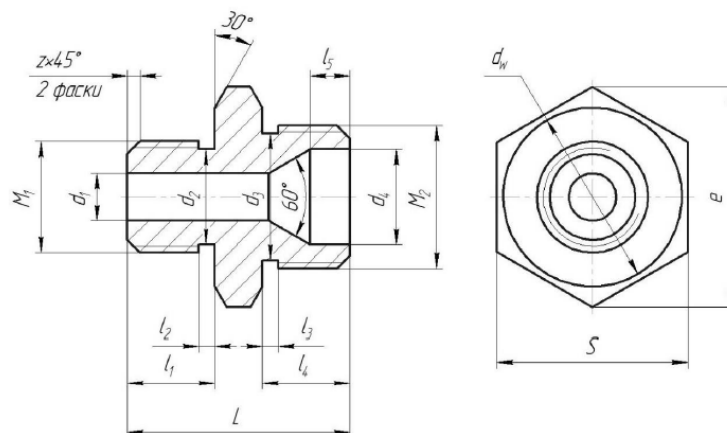
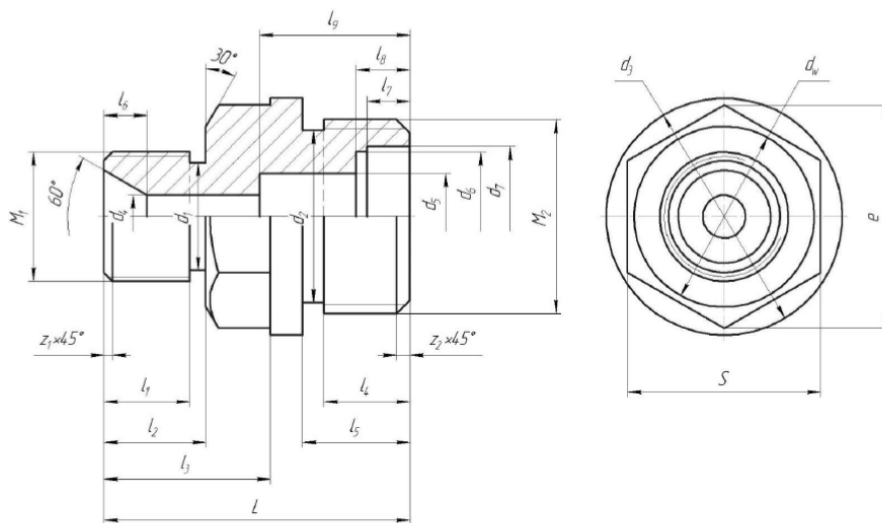


ЛАБОРАТОРНАЯ РАБОТА 1



Номер варианта	M ₁	M ₂	d ₁	d ₂	d ₃	d ₄	d _w	l ₁	l ₂	l ₃	l ₄	l ₅	S	e	z	L
1	M14x1,5	M18x1,5	6	12	16	12	22,5	11	2	2	11	5	24	27,7	1,6	28
2	M16	M20	10	14	18	14	25,3	22	2	2	22	10	27	31,2	2	54
3	M10	M14	5	8	12	8	14,6	16	1	1	11	10	16	18,5	1,6	34
4	M14	M18	6	12	16	10	22,5	18	3	2	32	15	24	27,7	2	60
5	M20	M24	12	16	20	18	28,2	13	3	3	18	5	30	34,6	2,5	46
6	M6	M14x1	3	5	12	10	16,5	10	1	2	15	10	18	20,8	1	33
7	M20	M24x2	14	17	20	14	28,2	35	2	2	40	-	30	34,6	2	90
8	M6	M12	3	5	10	8	14,6	15	1	2	20	15	16	18,5	1	42
9	M12	M18x1,5	8	10	16	12	22,5	15	2	2	20	15	24	27,7	1,6	47
10	M16	M20	10	14	18	14	25,3	32	2	2	25	10	27	31,2	2	60



Номер варианта	M ₁	M ₂	d ₁	d ₂	d ₃	d ₄	d ₅	d ₆	d ₇	d _w	l ₁	l ₂	l ₃	l ₄	l ₅	l ₆	l ₇	l ₈	l ₉	S	e	z ₁	z ₂	L
11	M24x1,5	M36x3	20	32	44	8	16	24	26	33,6	16	19	31	16	20	8	8	10	28	36	41,6	1,6	2,5	57
12	M12x1	M24x2	10	22	30	6	12	16	18	22,5	10	12	22	15	18	2	5	8	18	24	27,7	1	2	43
13	M20	M30	17	26	38	12	16	20	22	28,2	20	23	38	30	33	-	15	18	30	30	34,6	2,5	2,5	76
14	M8x1	M16x1,5	6	14	20	3	8	10	12	14,6	8	9,5	17	10	12	2	3	4	19	16	18,5	1	1,6	31
15	M18	M24x1,5	14	22	30	6	12	16	18	22,5	15	17	27	15	18	4	5	7	20	24	27,7	2,5	1,6	48
16	M16x1	M22	14	18	29	10	12	14	16	22,5	12	14	22	18	20	-	10	11	15	24	27,7	1	2,5	44
17	M10x1	M16x1,5	8	14	20	4	8	10	12	14,6	8	9	15	10	12	2	2	4	12	16	18,5	1	1,6	29
18	M20x2	M30x2	16	26	36	12	18	-	24	28,2	15	17	29	15	18	-	10	-	25	30	34,6	2	2	50
19	M6	M10	4	8	12	3,5	-	6	9	14,6	6	7	12	10	11	-	15	-	10	11,5	1	1,6	24	
20	M30x2	M45x3	26	40	60	14	26	30	36	43,1	20	23	40	25	29	8	7	10	35	46	53,1	2	2,5	74