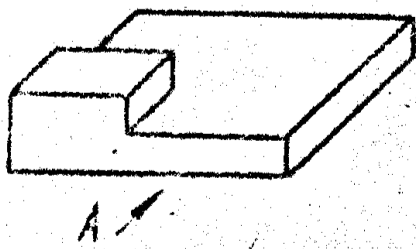


14/1

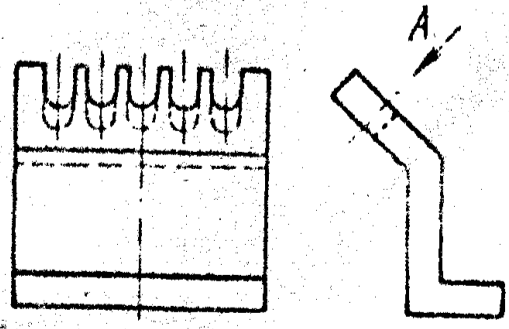
2 305-68
1.7; 1.2; 2.1



Построить шесть видов предмета за гладкой вид вид А

14/2

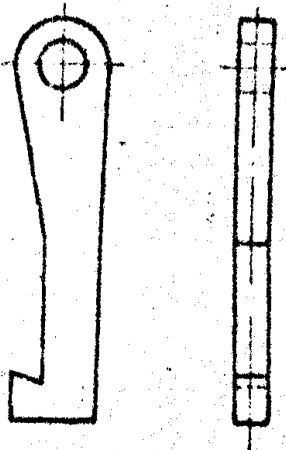
2 305-68
2.4; 2.5; 2.6



Построить вид А и местный вид А

14/5

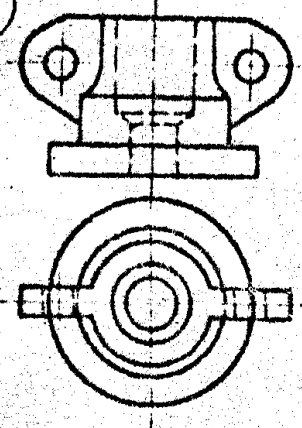
2 305-68
3.12



Построить местный разрез

14/6

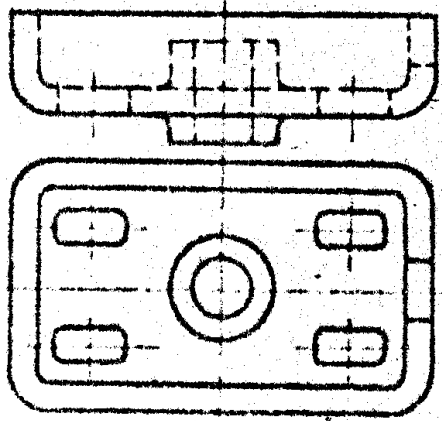
2 305-68
3.2; 6.5



Построить фронтальный разрез

14/9

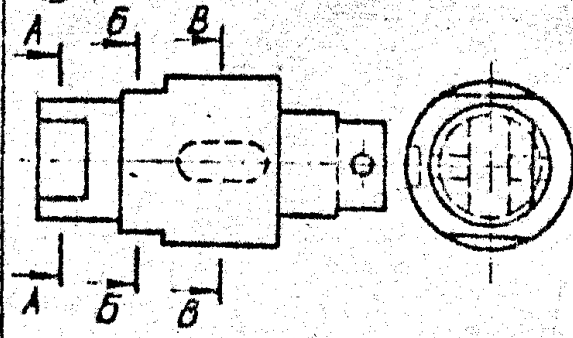
2 305-68
3.3; 3.6; 3.7



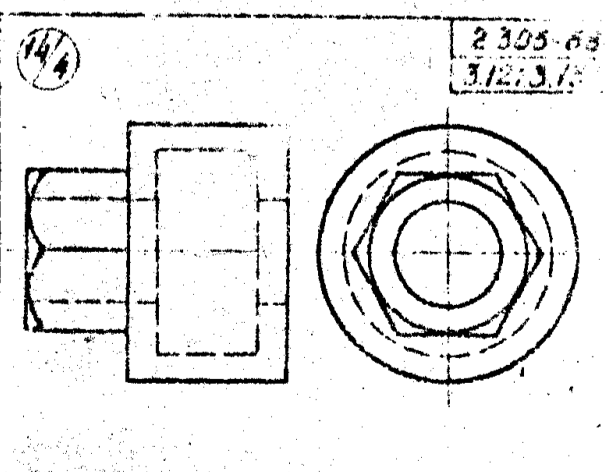
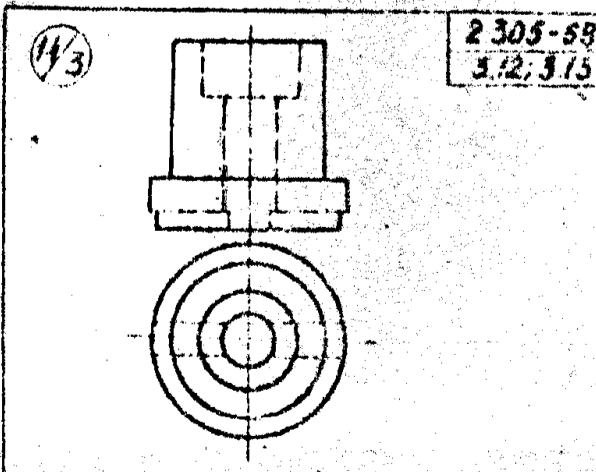
Построить ступенчатый разрез

14/10

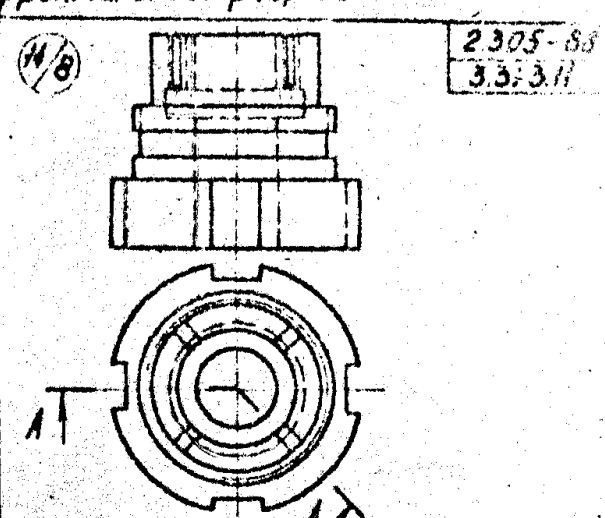
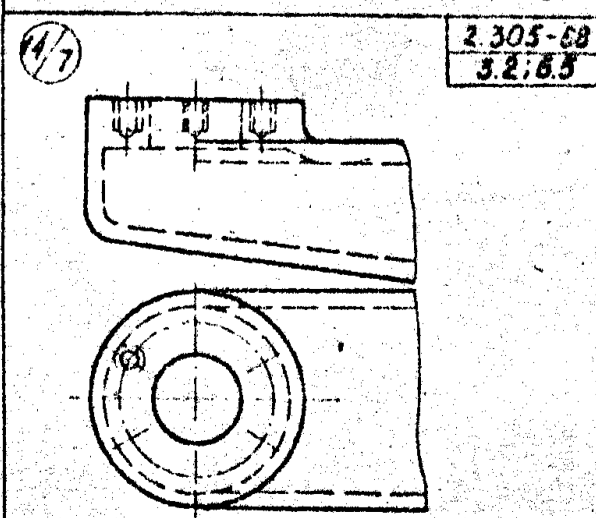
2 305-68
4.1; 4.2; 4.3



Построить указанные сечения

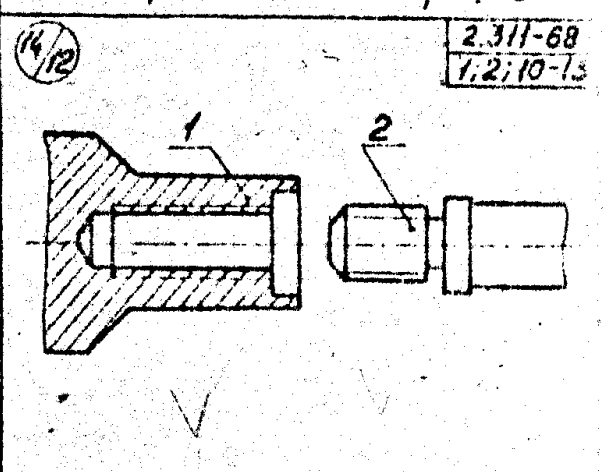
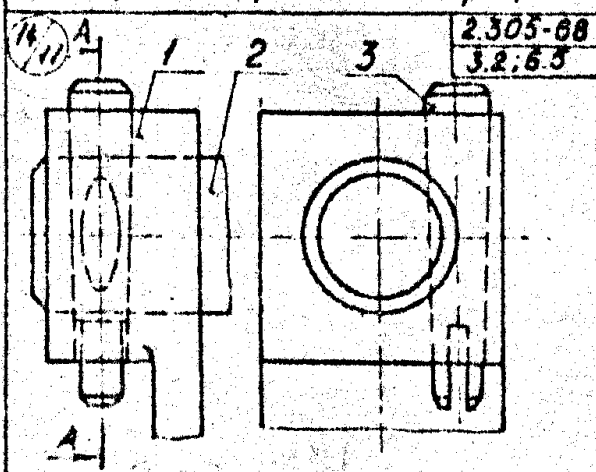


На месте главного вида произвести соединение половины вида с половиной фронтального разреза



Построить фронтальный разрез

Построить ломанный разрез



Построить фронтальный разрез и разрез по АА

Соединить детали на резьбе