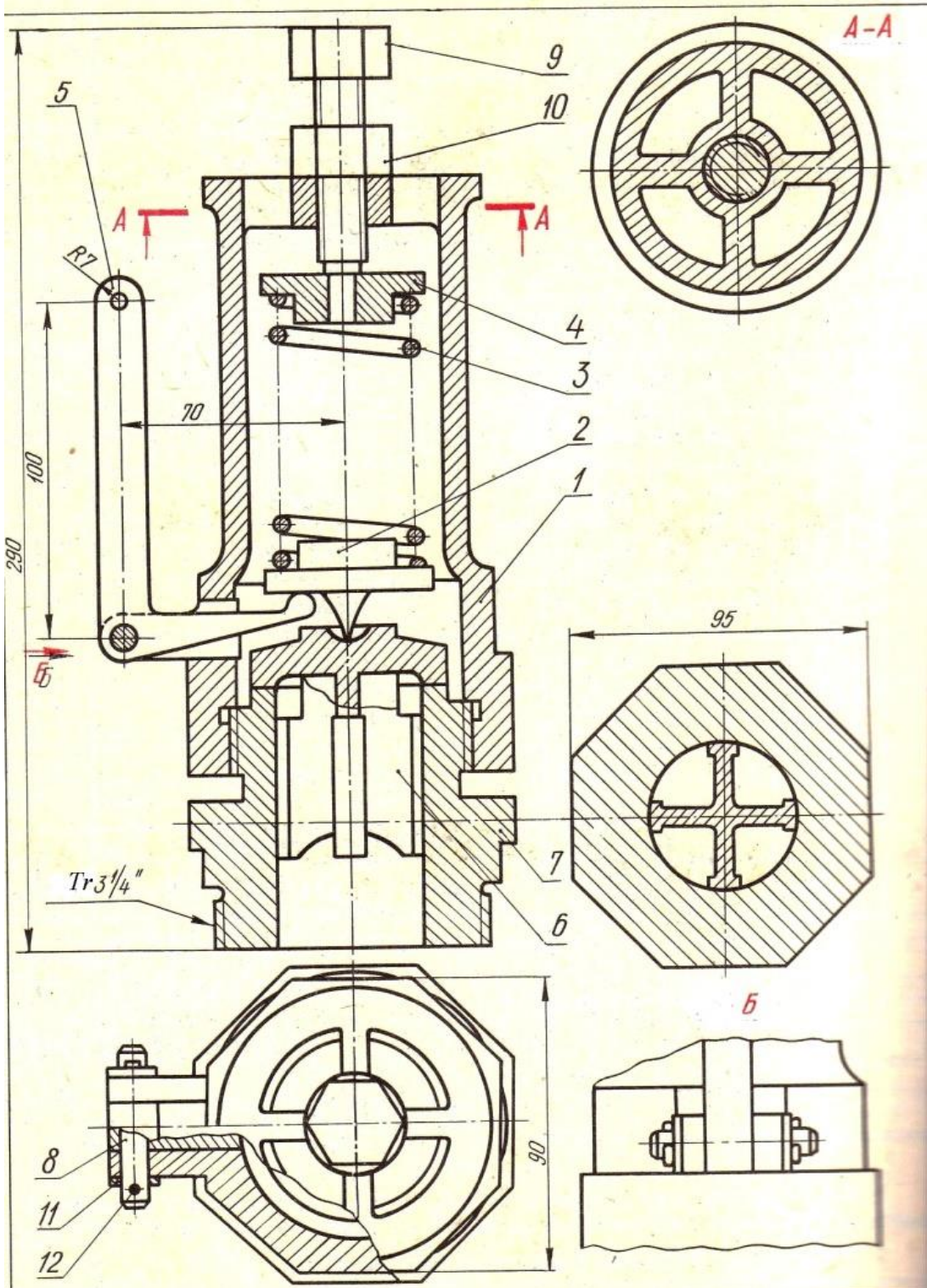


ВАРИАНТ 4. ДЕТАЛИРОВАНИЕ



					МЧ. 004. 000. 00 СБ	
Изм.	Лист	№ докум.	Подп.	Дата	Лит.	Масштаб
					У	
					Лист	Листов
					Клапан предохранительный	

Формат	Зона	Поз.	Обозначение	Наименование	Кол.	Примечание
				<u>Документация</u>		
			МЧ.004.000.00 СБ	Сборочный чертеж	1	
				<u>Детали</u>		
		1	МЧ.004.101.00	Корпус	1	
		2	МЧ.004.401.00	Шайба упорная	1	
		3	МЧ.004.402.00	Пружина	1	
		4	МЧ.004.102.00	Шайба нажимная	1	
		5	МЧ.004.403.00	Рычаг	1	
		6	МЧ.004.201.00	Золотник	1	
		7	МЧ.004.103.00	Штуцер	1	
		8	МЧ.004.404.00	Ось	1	
				<u>Стандартные изделия</u>		
		9		Винт М18-6g×70-69 ГОСТ 1481-64	1	
		10		Гайка М18-6Н.69 ГОСТ 5915-70	1	
		11		Шайба 8 ГОСТ 11371-68	1	
		12		Шплинт 2,5×10-216 ГОСТ 397-66	2	

Изм.	Лист	№ докум.	Подп.	Дата	МЧ.004.000.00		
					Лит.	Лист	Листов
					у		1
					Клапан предохранительный		