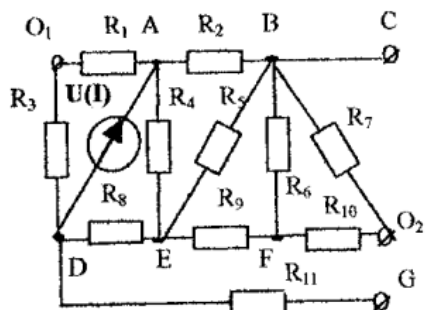


## ЦЕПИ ПОСТОЯННОГО ТОКА

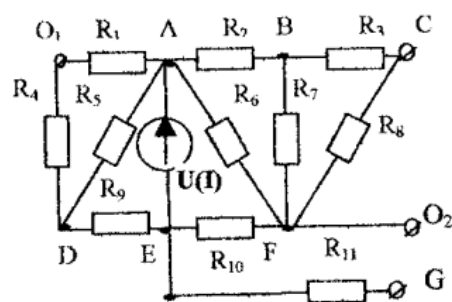
### ЗАДАНИЕ

- 1) найти токи всех участков цепи
- 2) составить баланс мощности
- 3) найти потенциалы точек A, B, C, D, E, F, G относительно точки O1 для нечётных **ВАРИАНТОВ** и относительно точки O2 для чётных **ВАРИАНТОВ**
- 4) напряжение между точками C и O1 для нечётных **ВАРИАНТОВ** и C и O2 для чётных **ВАРИАНТОВ**

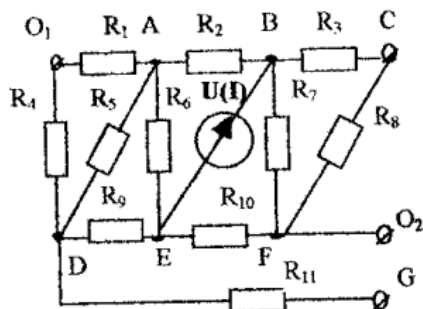
1



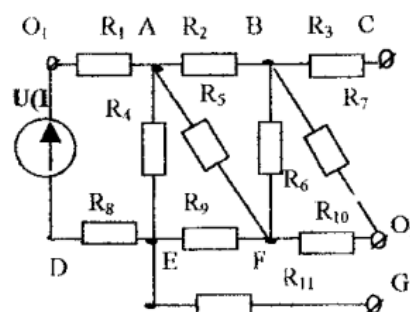
2



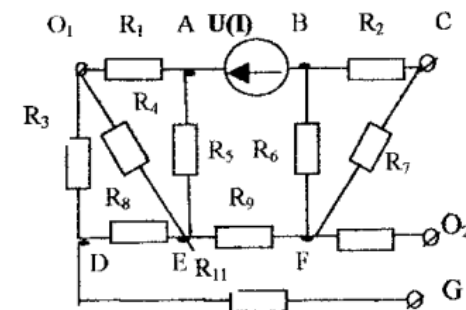
3



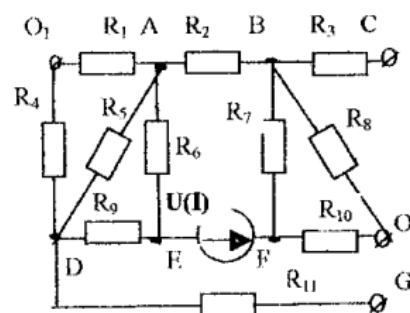
4



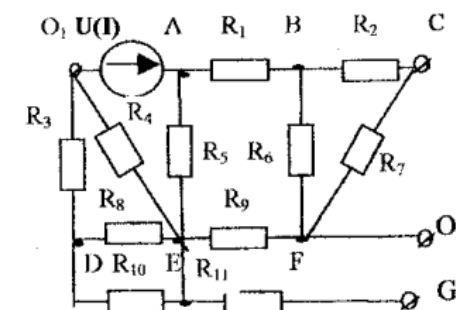
5



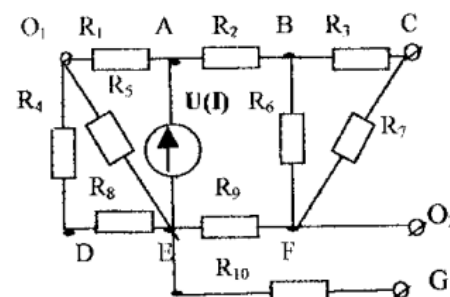
6



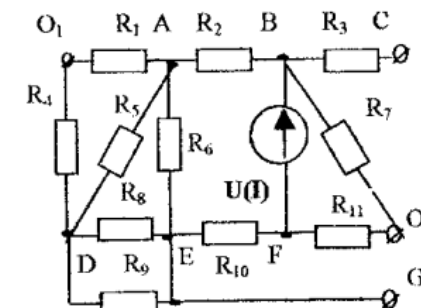
7



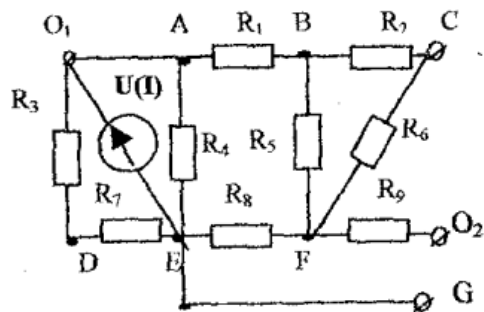
8



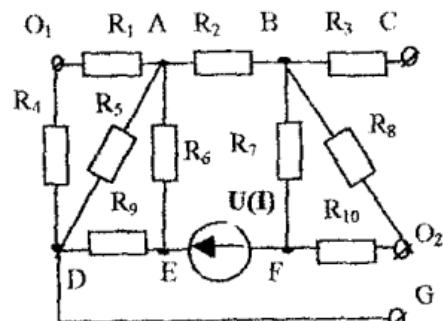
9



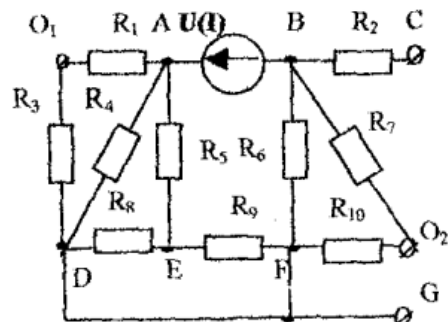
10



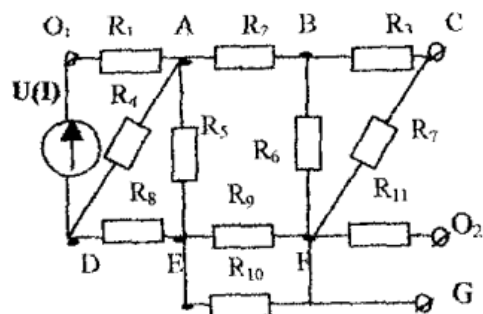
11



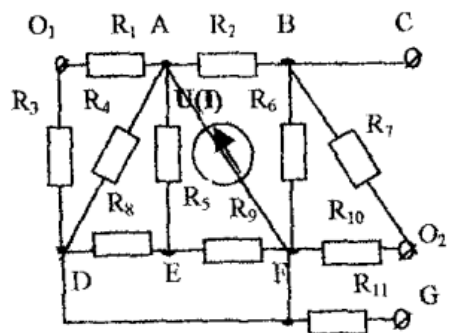
12



13



14



15

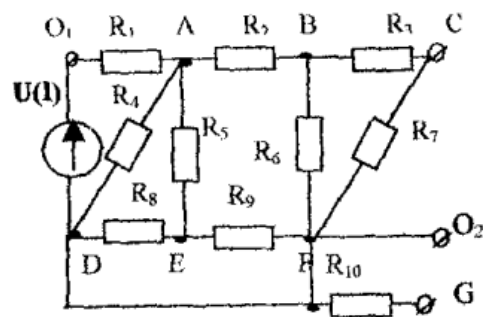


Таблица 1

№	U, В	Схе- ма	R <sub>1</sub>	R <sub>2</sub>	R <sub>3</sub>	R <sub>4</sub>	R <sub>5</sub>	R <sub>6</sub>	R <sub>7</sub>	R <sub>8</sub>	R <sub>9</sub>	R <sub>10</sub>	R <sub>11</sub>
	I, А												
1	320	1	16	2	4	24	9	10	20	2	10	20	10
2	28												
3	180	2	4	14	6	8	6	9	6	6	6	4	8
4	54												
5	180	3	4	4	4	20	8	40	5	16	4	2	24
6	30												
7	270	4	1	12	12	6	5	12	12	1	8	12	12
8	90												
9	300	5	8	5	29	8	10	8	19	27	3	8	10
10	40												
11	120	6	36	1	12	6	7	56	8	49	2	7	5
12	24												
13	180	7	4	10	6	6	24	5	10	9	18	4	4
14	30												
15	120	8	7	1	15	18	6	10	25	12	3	24	-
16	10												
17	240	9	20	2	10	4	8	24	8	3	6	2	32
18	60												
19	216	10	6	8	24	18	8	16	6	12	16	-	-
20	60												
21	210	11	12	6	6	12	12	5	6	6	12	6	-
22	30												
23	216	12	6	9	6	6	4	9	9	24	12	6	-
24	12												
25	200	13	4	3	2	15	24	4	10	2	8	24	12
26	10												
27	240	14	20	6	20	10	4	8	20	12	6	4	4
28	40												
29	180	15	5	26	4	12	4	6	8	12	24	8	-
30	36												

**Схема общая для двух вариантов!**

**У нечётных вариантов – источник напряжения, у чётных – источник тока.**

**На схемах везде изображён источник напряжения, но с обозначением U(I). В РГЗ изображать либо источник тока, либо источник напряжения, с обозначением либо U, либо I.**