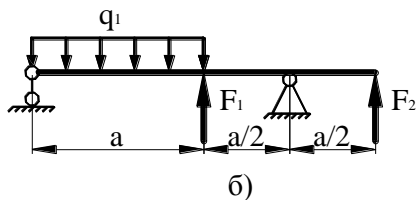
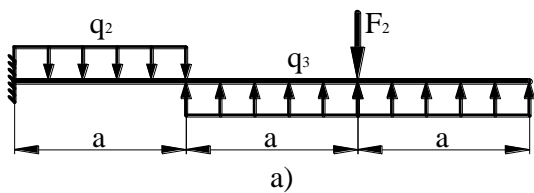
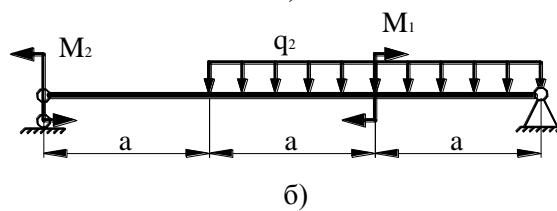
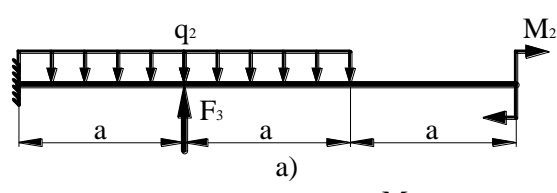




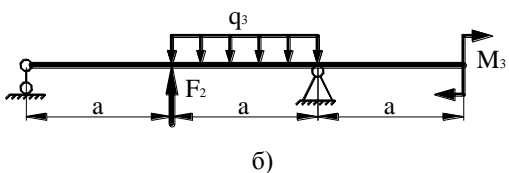
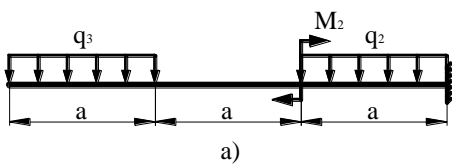
1 схема



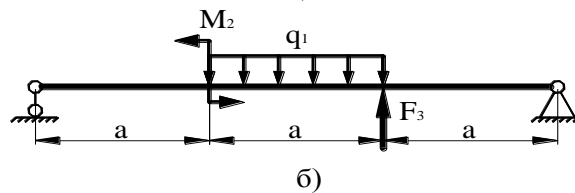
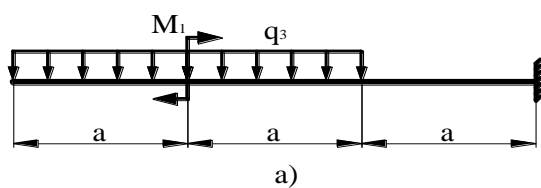
2 схема



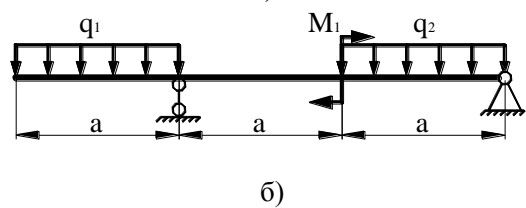
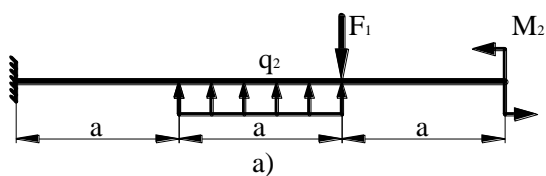
3 схема



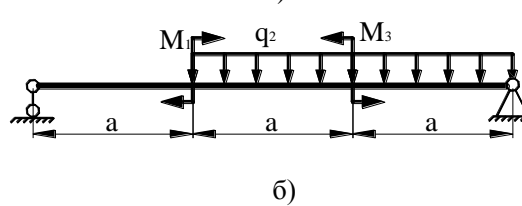
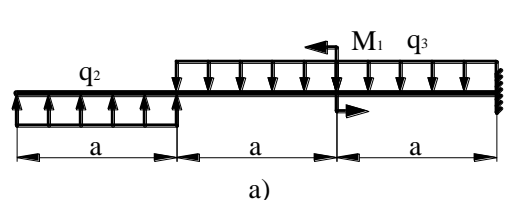
4 схема



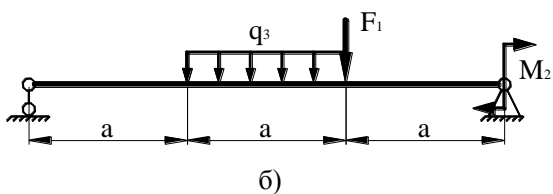
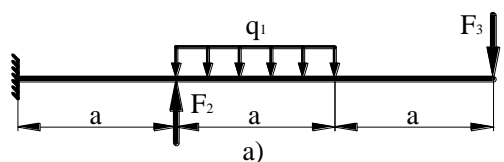
5 схема



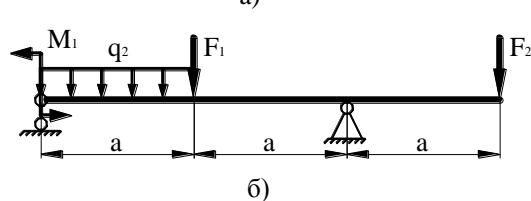
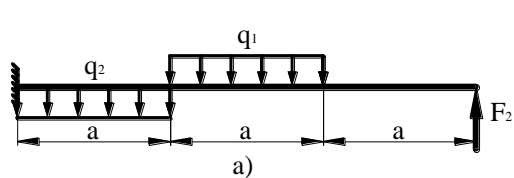
6 схема



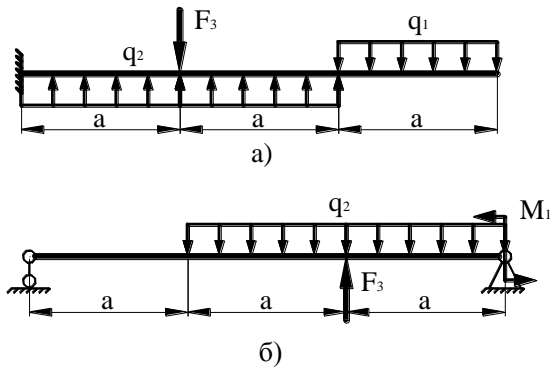
7 схема



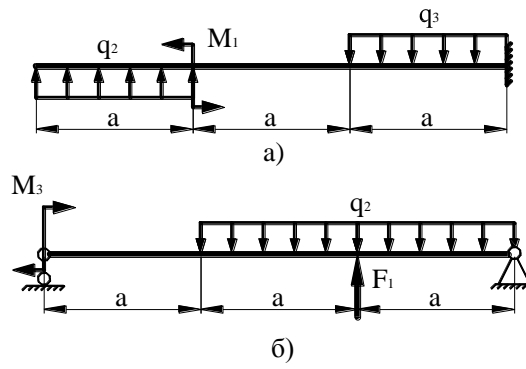
8 схема



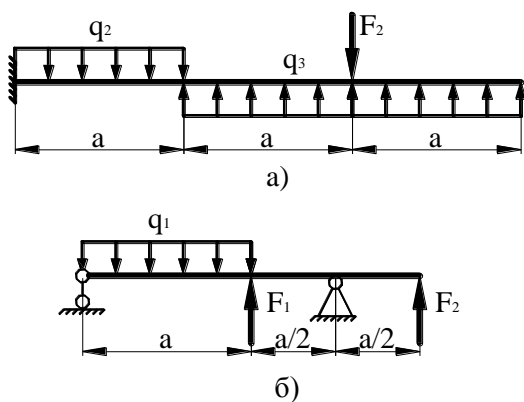
9 схема



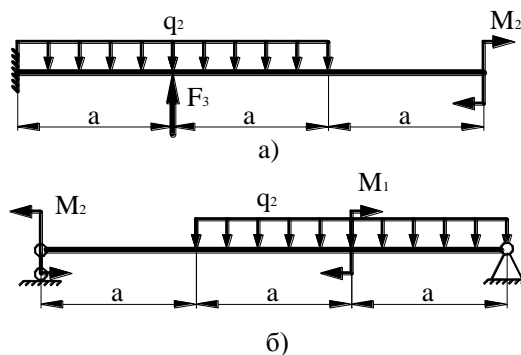
10 схема



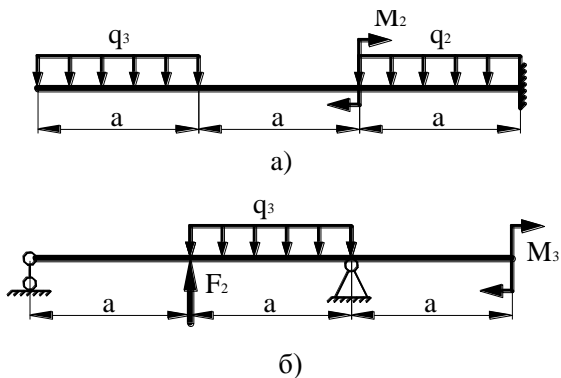
11 схема



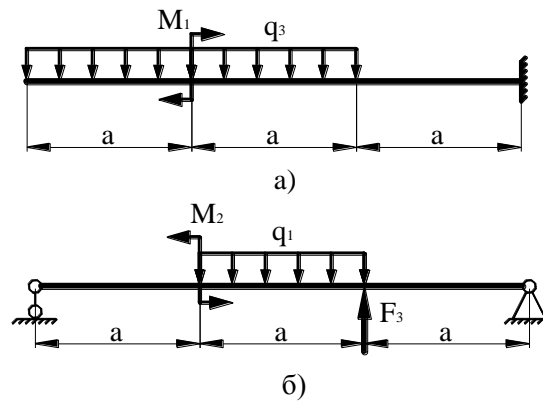
12 схема



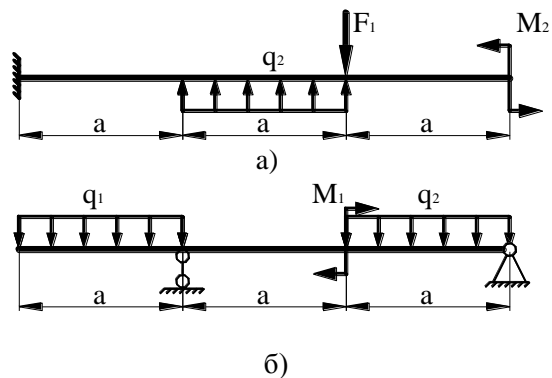
13 схема



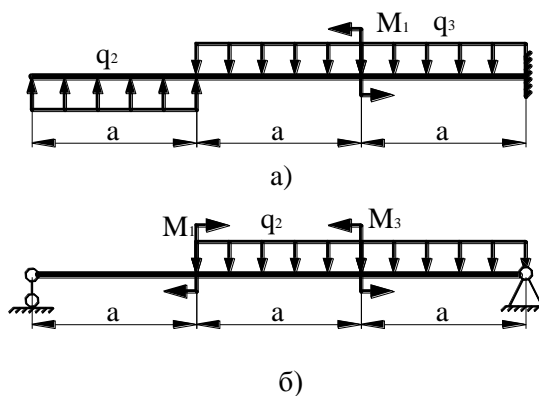
14 схема



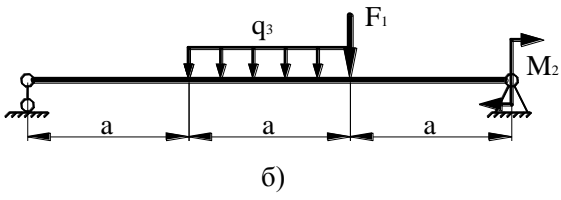
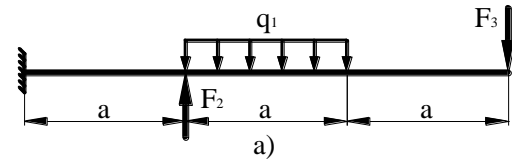
15 схема



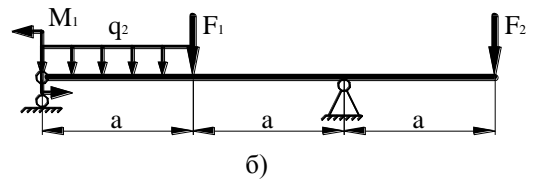
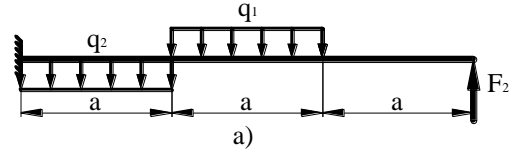
16 схема



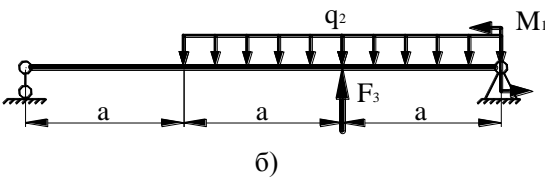
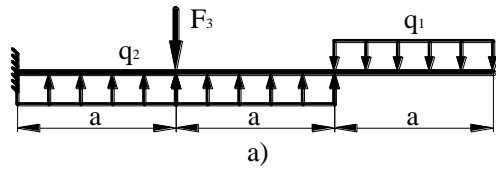
17 схема



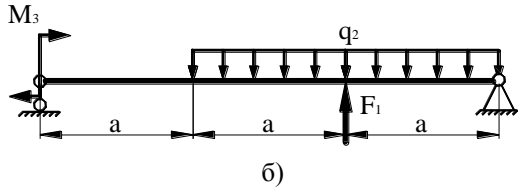
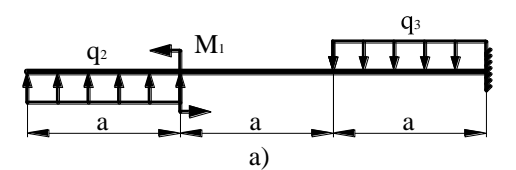
18 схема



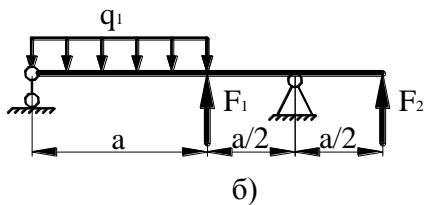
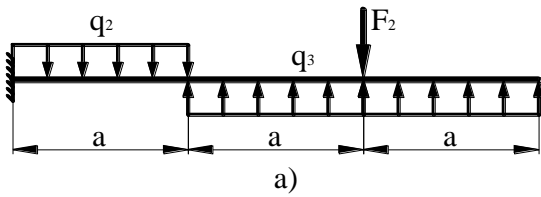
19 схема



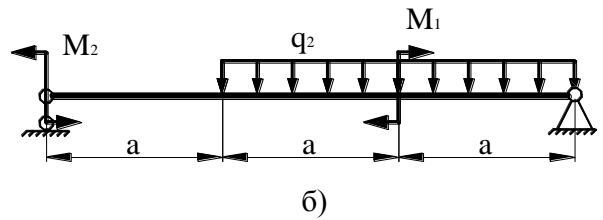
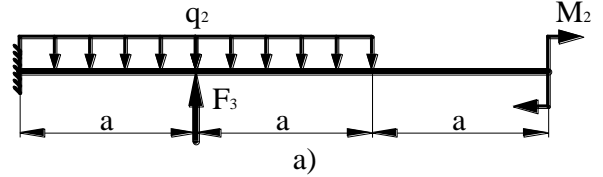
20 схема



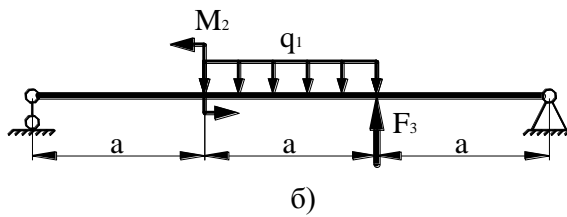
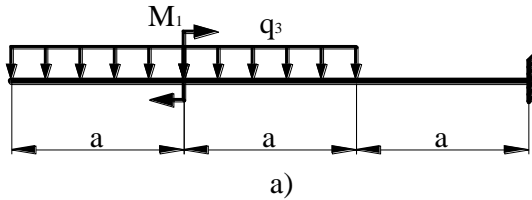
21 схема



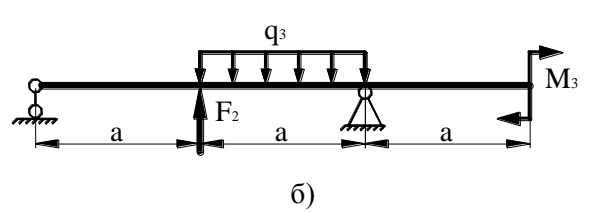
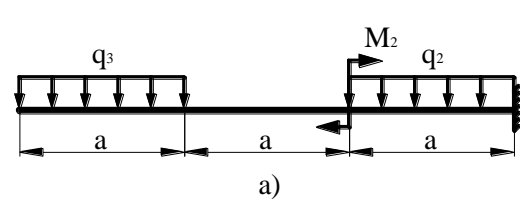
22 схема



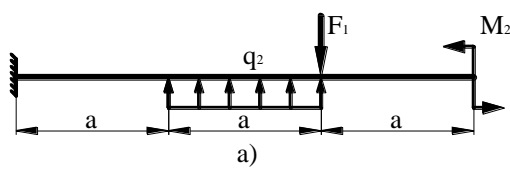
23 схема



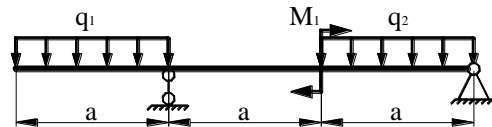
24 схема



25 схема

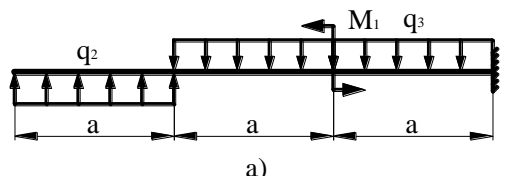


а)

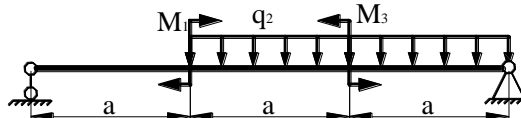


б)

26 схема

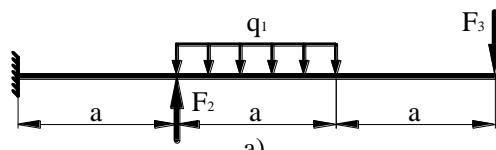


а)

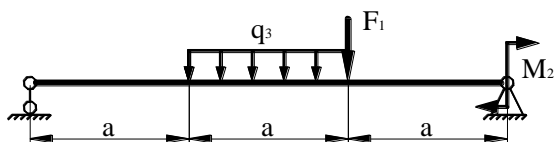


б)

27 схема

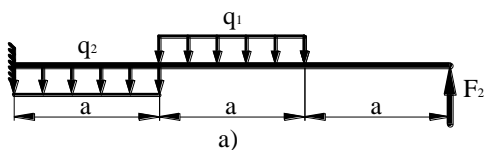


а)

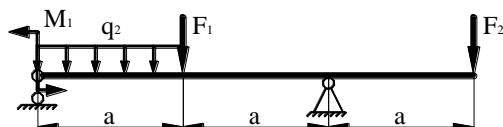


б)

28 схема

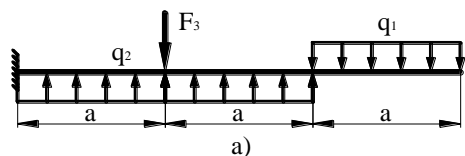


а)

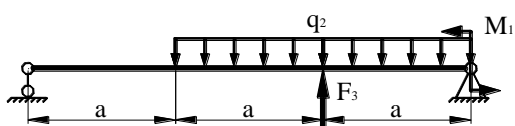


б)

29 схема

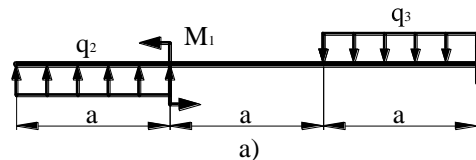


а)

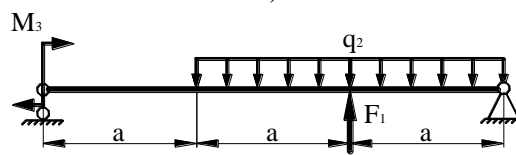


б)

30 схема



а)



б)

Рис. 2 Расчетные схемы