

Таблица 4.1. Выбор варианта по букве имени

	1 (з, о, т, э)	2 (д, р, ф)	3 (в, м, ш)	4 (й, л)	5 (б, у, ц)	6 (е, и, п, я)	7 (ж, ч, щ)	8 (г, к, х)	9 (а, н, с, ю)
D1	50	60	55	45	50	55	60	45	65
L1	140	130	135	120	125	145	135	130	140
H1	80	60	70	75	65	85	80	70	75

Таблица 4.2. Выбор варианта по букве фамилии

	1 (е, й, ч)	2 (а, о, ф)	3 (в, р, х, я)	4 (ж, м, т)	5 (и, л, щ)	6 (д, с, э)	7 (б, п, ш)	8 (з, к, ц)	9 (г, н, у, ю)
d2	15	22,5	20	17,5	20	15	20	12,5	15
B	90	95	85	80	100	90	85	100	85
R	10	8	5	2	8	5	6	10	4

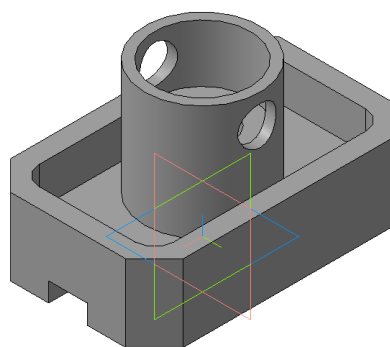
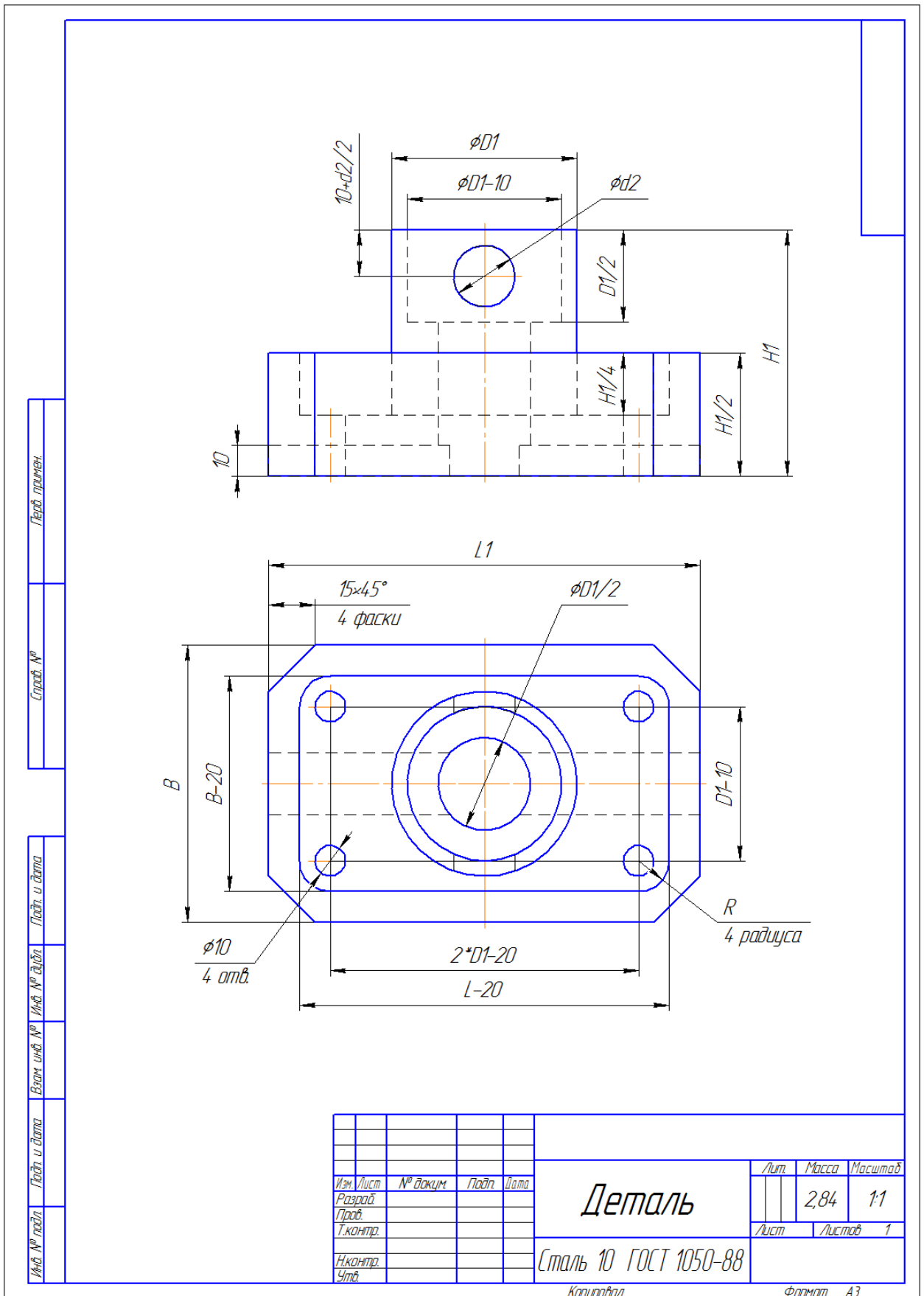


Рис. 4.1



Лист пружин

Сталь №

Изм.	Лист	№ докум.	Подп.	Дата
Разраб.				
Проб.				
Т.контр.				
Н.контр.				
Утв.				

Деталь

Сталь 10 ГОСТ 1050-88

Лист	Масса	Масштаб
	2,84	1:1
Лист	Листов	1

Копировал

Формат А3

Рис. 4.2