

Вариант 7

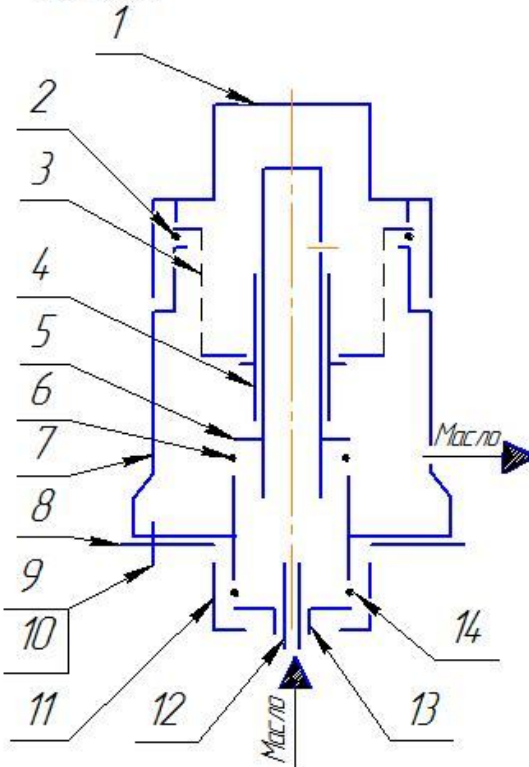
По схеме, описанию и рабочим чертежам деталей выполнить сборочный чертеж узла в масштабе 2:1

Устройство

Фильтр состоит из корпуса 7, в который ввинчен стержень 5 с прокладкой 6; трубки 4; сетки 3, прижатой крышкой 1 с прокладкой 2; трубки 12 с нипельным наконечником 13; прижатых гайкой 11 с прокладкой 14; планки 8, которая двумя болтами 10 (М 10×20 ГОСТ 7798-76) с шайбами 9 (ГОСТ 11371-78) прикреплена к корпусу 7. Конец трубки 12, запрессованной в отверстие наконечника 13, выступает по отношению к торцу наконечника 13 на 5 мм.

Принцип действия.

Масло под давлением подается через трубку 12 в фильтр и, пройдя через сетку, поступает через боковое отверстие корпуса в механизм, требующий смазки. В случае загрязнения сетки, масло малыми дозами поступает через отверстие $\phi 1,8$ мм в стержне 5 сначала в полость между стержнем 5 и трубкой 4, а затем через прорези в трубке попадает в корпус 7 и далее выводится через боковое отверстие корпуса. На сборке детали 12 и 13 соединить пайкой или сваркой



Перв. примен.

Справ. №

Подп. и дата

Инд. № докл.

Взам инв. №

Подп. и дата

Инд. № подл.

Изм.	Лист	№ докум.	Подп.	Дата
Разраб.				
Проб.				
Н.контр.				
Утв.				

439.00.000

Фильтр

Лит. Лист Листов

СПТИ

Копировал

Формат А4

439.00.001

Перв. примен.

Справ. №

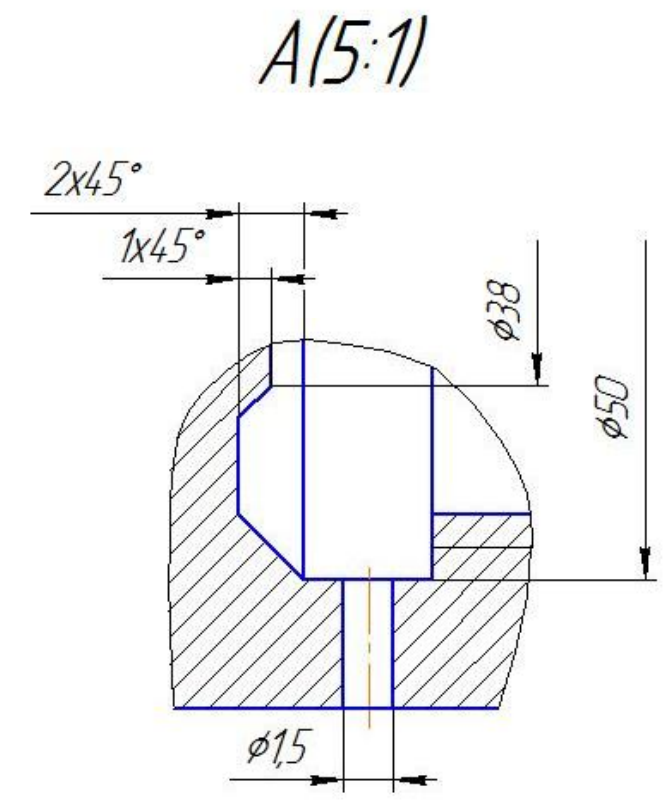
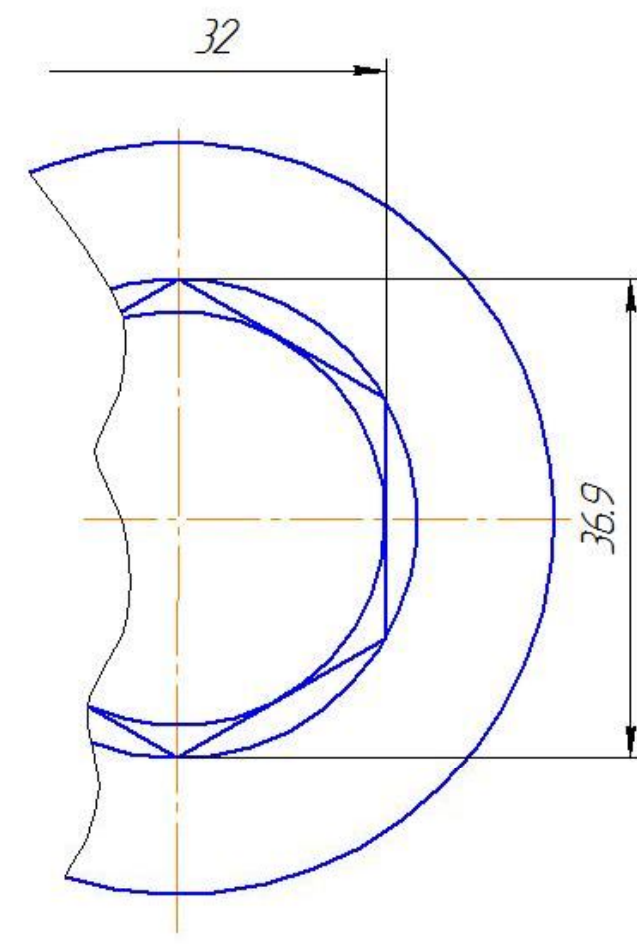
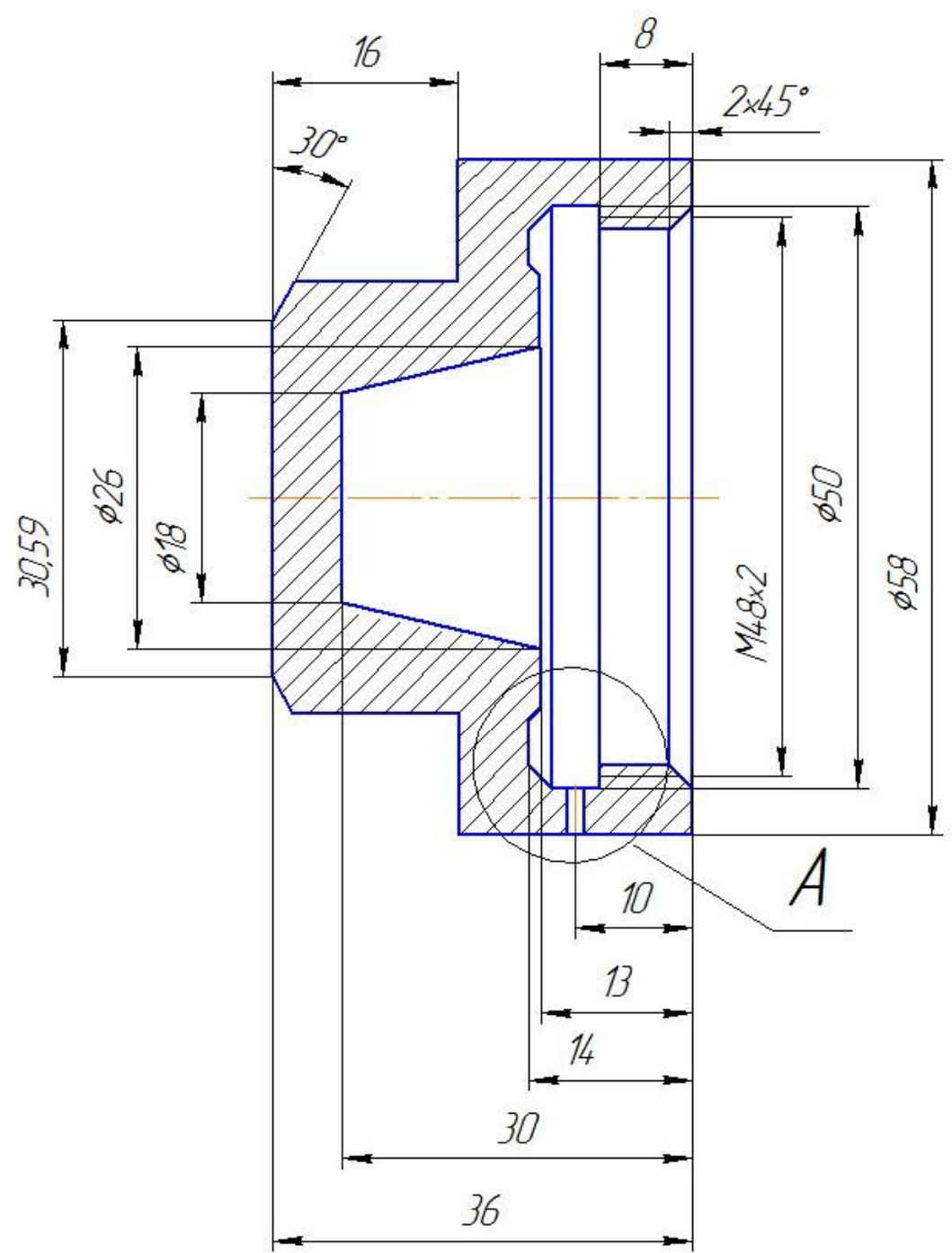
Подп. и дата

Изм. № докум.

Взам. инв. №

Подп. и дата

Изм. № подл.



Неуказанные фаски 3x45°

				439.00.001				
Изм.	Лист	№ докум.	Подп.	Дата	Крышка	Лист	Масса	Масштаб
Разраб.	Иванов							2:1
Проб.	Петров					Лист	Листов	1
Т.контр.						СПТИ		
Н.контр.					СЧ 18-36 ГОСТ 14.12-54			
Утв.					Копировал			

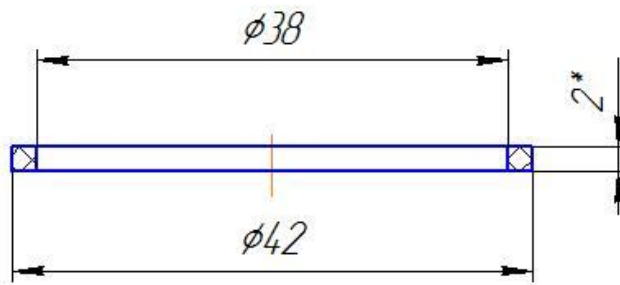
Копировал

Формат А3

439.00.002

Перв. примен.

Справ. №



* Размер для справок

Подп. и дата

Изм. №

Взам. инв. №

Подп. и дата

Изм. № подл.

Изм.	Лист	№ докум.	Подп.	Дата
Разраб.		Иванов		
Проб.		Петров		
Т.контр.				
Н.контр.				
Утв.				

439.00.002

Прокладка

Фторопласт 4
ГОСТ 10107-72

Копирвал

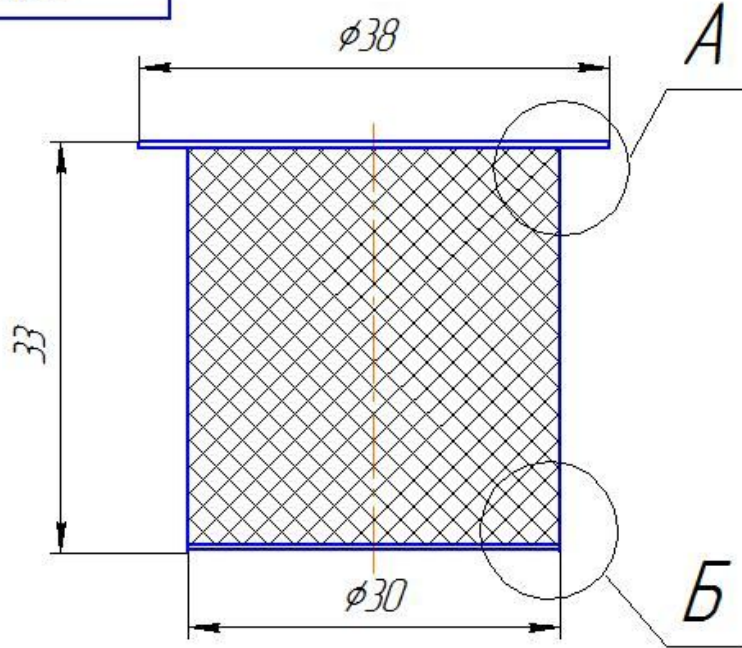
Лит.	Масса	Масштаб
		2:1
Лист	Листов	1
СПТИ		

Формат А4

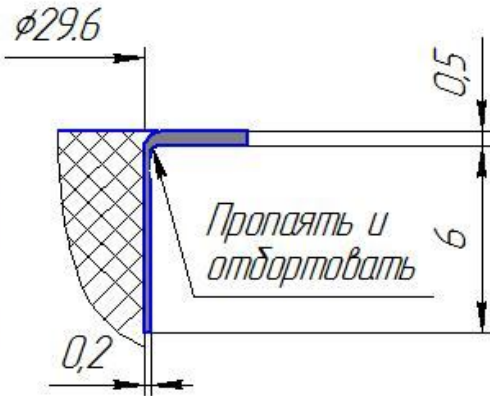
439.00.003

Перв. примен.

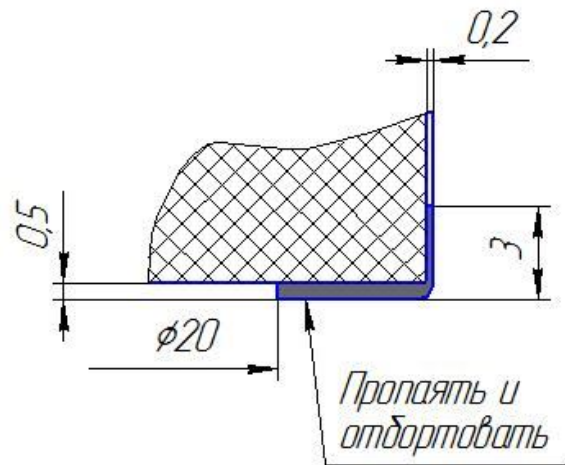
Стр. №



A(5:1)



B(5:1)



Подп. и дата

Инд. №

Взам. инв. №

Подп. и дата

Инд. № подл.

Изм.	Лист	№ докум.	Подп.	Дата
Разраб.		Иванов		
Проб.		Петров		
Т.контр.				
Н.контр.				
Утв.				

439.00.003

Сетка

Сетка 225 отв./кв.см
Ст.3 ГОСТ 380-71

Лит.	Масса	Масштаб
		2:1
Лист	Листов	1

СПТИ

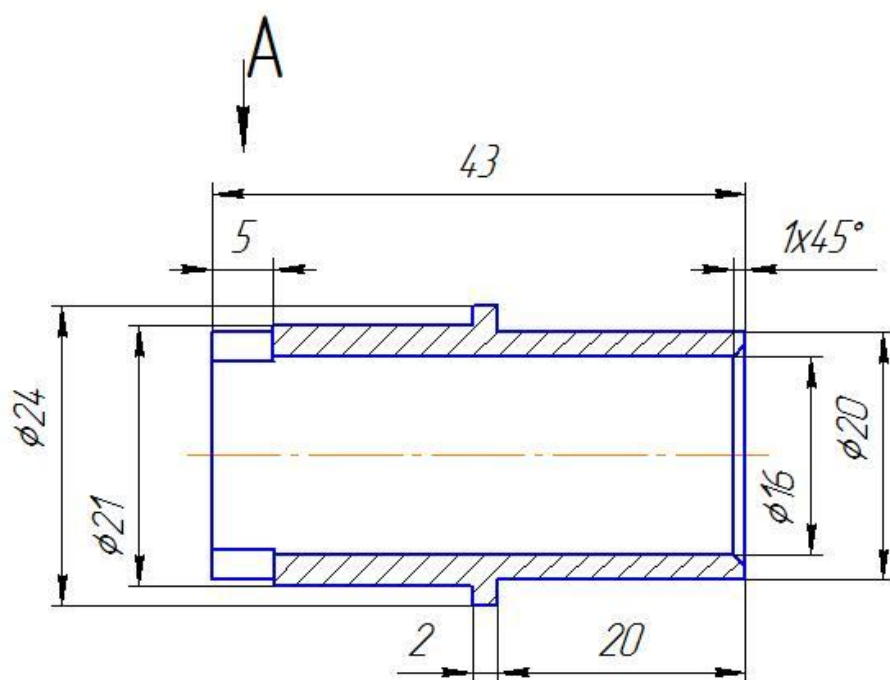
Копировал

Формат А4

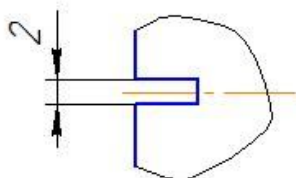
439.00.004

Перв. примеч.

Справ. №



A



Подп. и дата

Изм. №

Взам. инв. №

Подп. и дата

Изм. № подл.

Изм. № подл.

Изм.	Лист	№ докум.	Подп.	Дата
Разраб.		Иванов		
Проб.		Петров		
Т.контр.				
Н.контр.				
Утв.				

439.00.004

Трубка

Ст.3 ГОСТ 380-71

Лит.	Масса	Масштаб
		2:1
Лист	Листов	1

СПТИ

Копировал

Формат А4

439.00.005

Перв. примен.

Справ. №

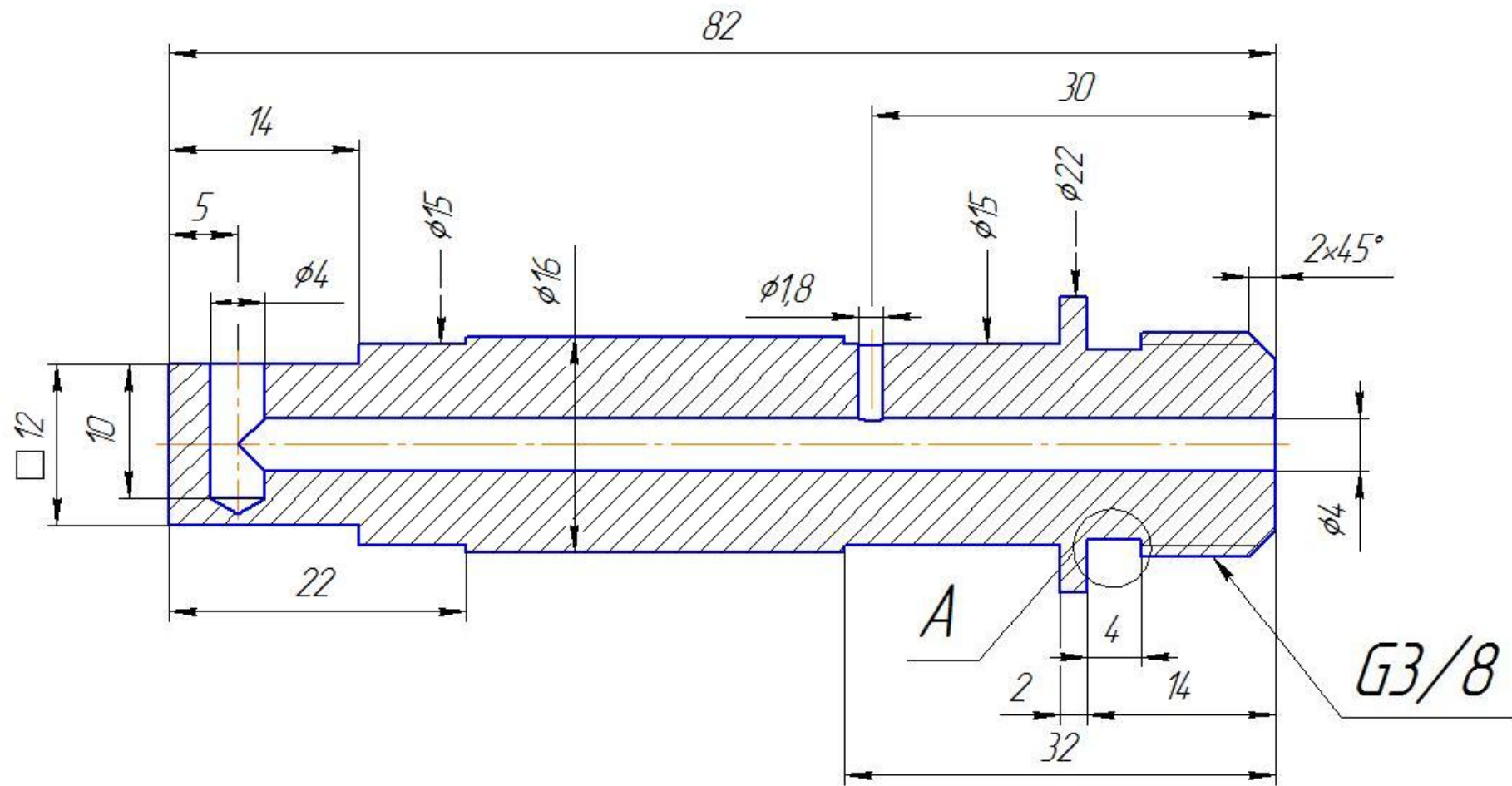
Подп. и дата

Изм. № докум.

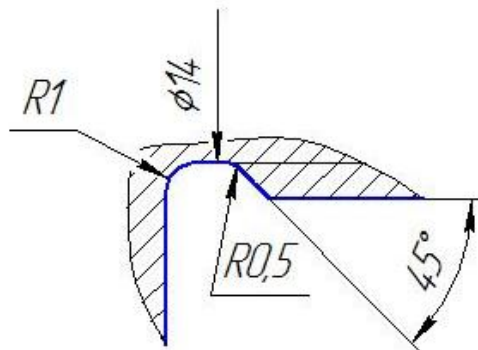
Взам. инв. №

Подп. и дата

Изм. № подл.



A(5:1)



				439.00.005				
Изм.	Лист	№ докум.	Подп.	Дата	Стержень	Лист	Масса	Масштаб
Разраб.	Иванов							25:1
Проб.	Петров					Лист	Листов	1
Т.контр.					Сталь 35	СПТИ		
Н.контр.					ГОСТ 1050-60			
Утв.								

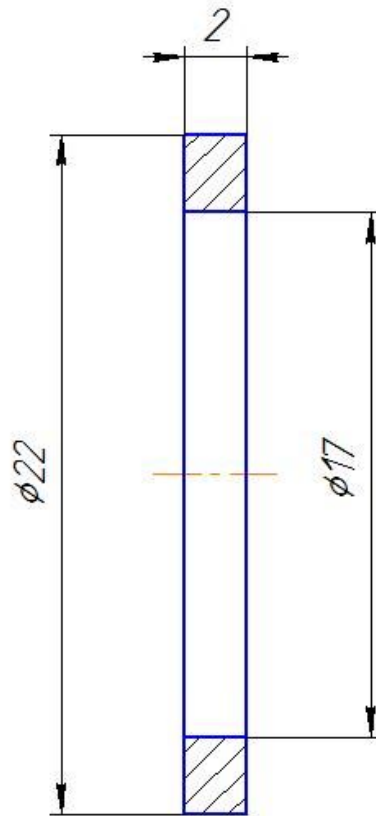
Копировал

Формат А3

439.00.006

Перв. измен.

Стр. №



Подп. и дата

Изм. №

Взам. инв. №

Подп. и дата

Изм. № лист

Изм. № лист

439.00.006

Изм.	Лист	№ докум.	Подп.	Дата
Разраб.		Иванов		
Проб.		Петров		
Т.контр.				
Н.контр.				
Утв.				

Прокладка

Ст.О ГОСТ 380-71

Лист	Масса	Масштаб
		5:1
Лист	Листов	1

СПТИ

Копировал

Формат А4

439.00.007

Перв. примен.

Справ. №

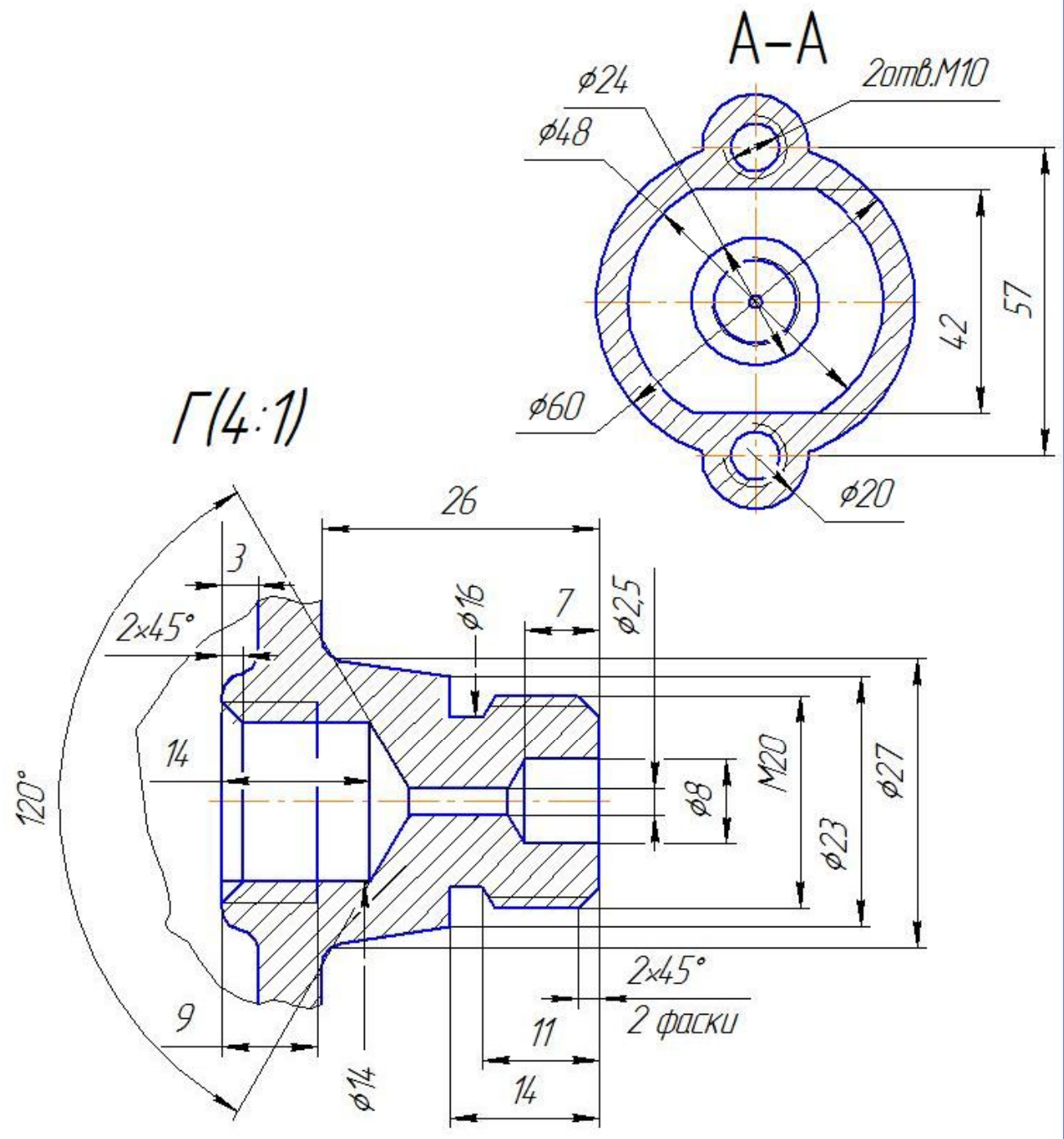
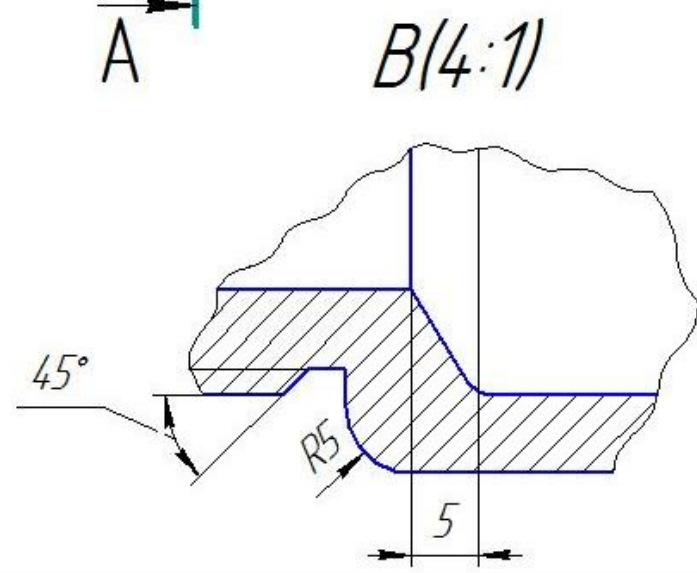
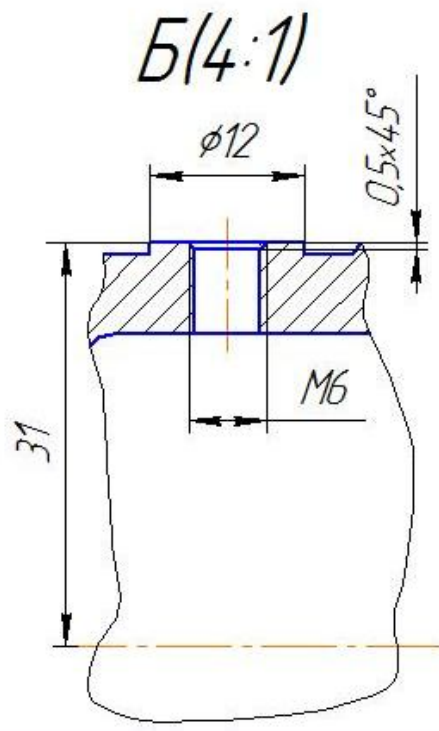
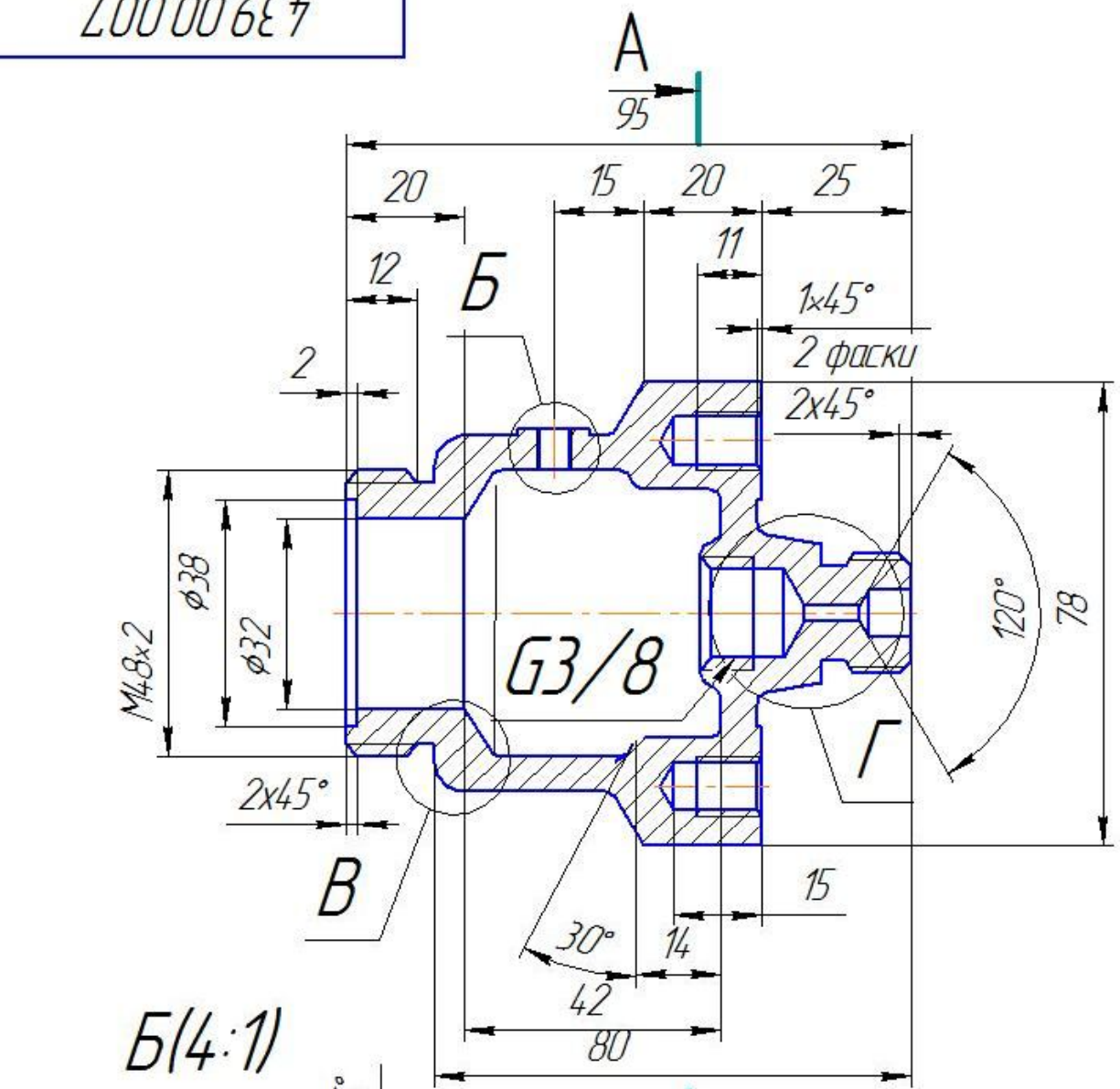
Подп. и дата

Изм. №

Взам. инв. №

Подп. и дата

Изм. № подл.



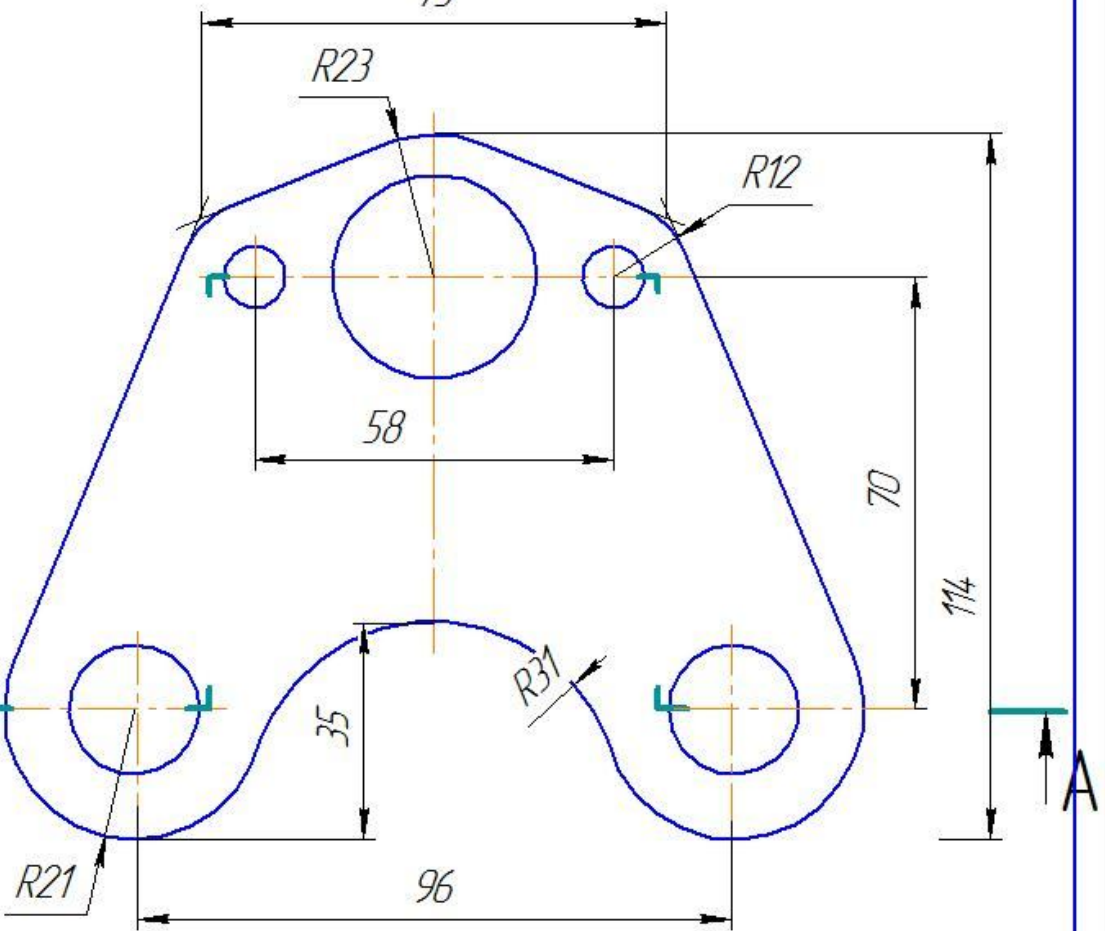
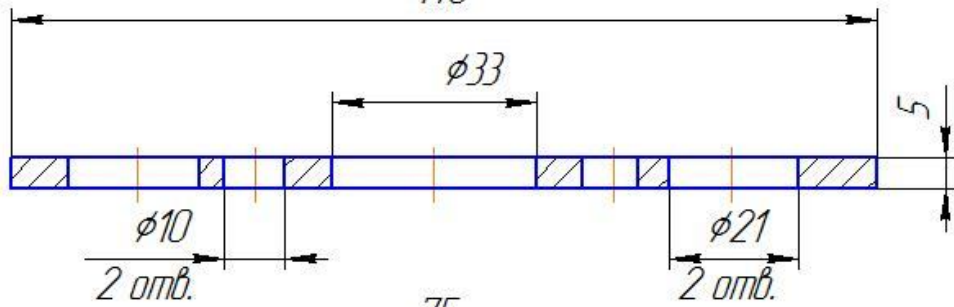
Неуказанные радиусы скруглений 2мм

				439.00.007				
Изм.	Лист	№ докум.	Подп.	Дата	Корпус	Лист	Масса	Масштаб
Разраб.	Иванов							2:1
Проб.	Петров					Лист	Листов	1
Т.контр.					СЧ 18-36 ГОСТ 14.12-54	СПТИ		
Н.контр.						Формат А3		
Утв.					Копировал			

800'00'6E7

A-A

140



Перв. примен.

Стр. №

Подп. и дата

Инд. № д/дл

Взам. инв. №

Подп. и дата

Инд. № посл.

Изм.	Лист	№ док-м.	Подп.	Дата
Разраб.		Иванов		
Проб.		Петров		
Т.контр.				
И.контр.				
Утв.				

439.00.008

Планка

Ст.3 ГОСТ 380-71

Лит.	Масса	Масштаб
		1:1
Лист	Листов	1

СПТИ

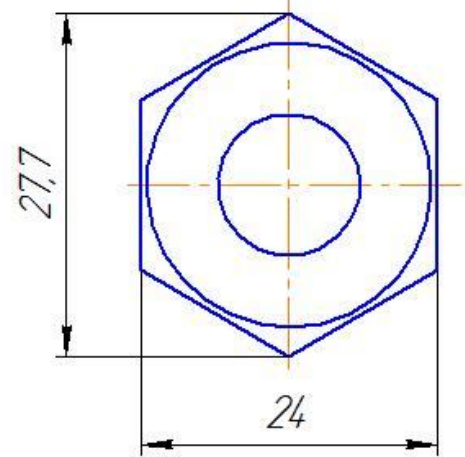
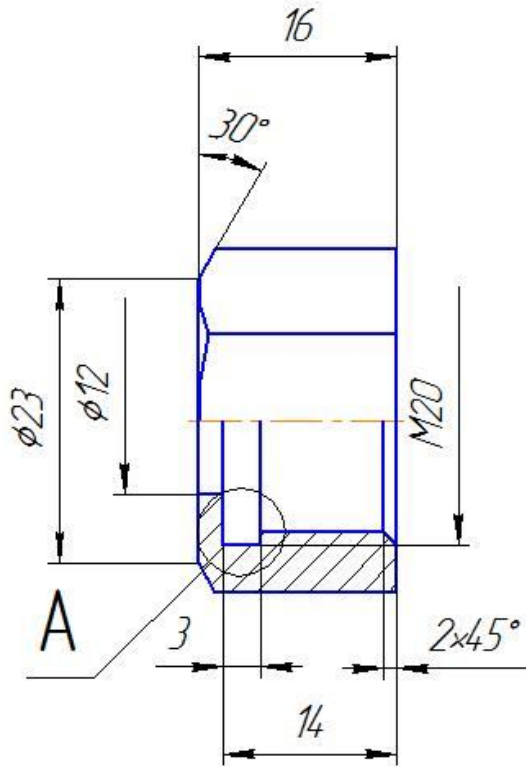
Копировал

Формат А4

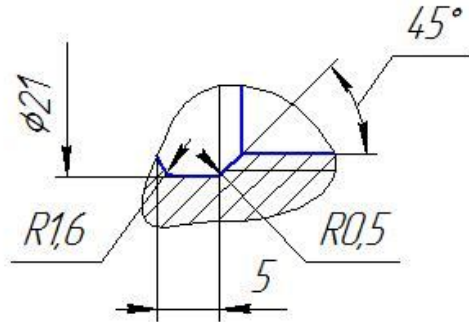
439.00.011

Перв. примеч.

Стр. №



A(2:1)



439.00.011

Подп. и дата

Взам. инв. №

Инв. № дробл.

Подп. и дата

Стр. №

Перв. примеч.

Стр. №

Перв. примеч.

Изм.	Лист	№ докум.	Подп.	Дата
Разраб.		Иванов		
Проб.		Петров		
Т.контр.				
И.контр.				
Утв.				

Гайка

Сталь 20
ГОСТ 1050-74

Лит.	Масса	Масштаб
		2:1
Лист	Листов	1

СПТИ

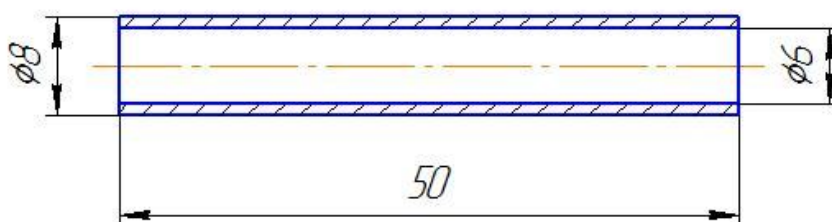
Копировал

Формат А4

439.00.012

Перв. примен.

Справ. №



Подп. и дата

Инд. № дробл.

Взам инв. №

Подп. и дата

Инд. № подл.

439.00.012

Изм.	Лист	№ докум.	Подп.	Дата
Разраб.		Иванов		
Проб.		Петров		
Т.контр.				
Н.контр.				
Утв.				

Трубка

Ст.3 ГОСТ 380-71

Лит.	Масса	Масштаб
		2:1
Лист	Листов	1

СПТИ

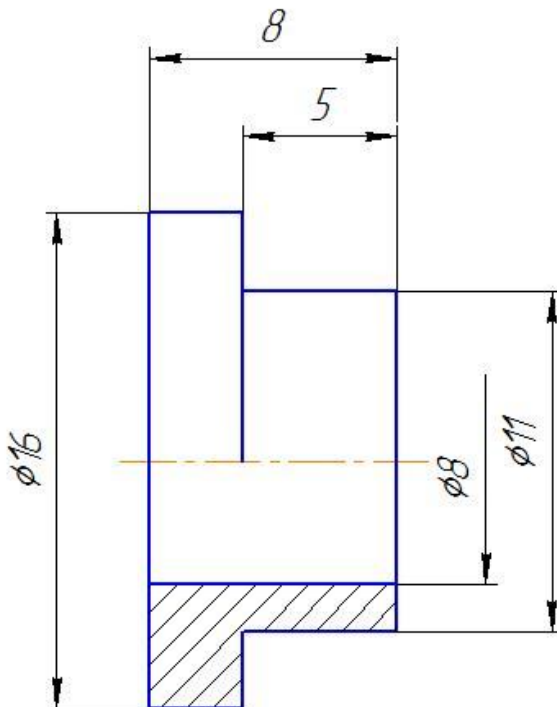
Копировал

Формат А4

439.00.013

Перв. примеч.

Стр. №



Подп. и дата

Изм. №

Взам. инв. №

Подп. и дата

Изм. № подл.

Изм.	Лист	№ докум.	Подп.	Дата
Разраб.		Иванов		
Проб.		Петров		
Т.контр.				
Н.контр.				
Утв.				

439.00.013

Наконечник

Ст.3 ГОСТ 380-71

Лист	Масса	Масштаб
		5:1
Лист	Листов	1

СПТИ

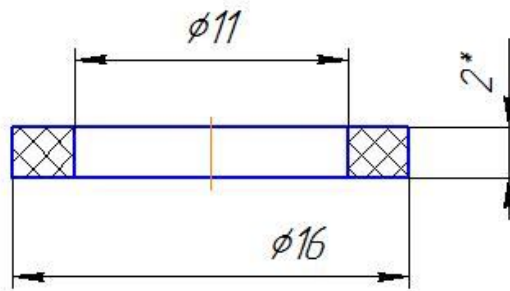
Копировал

Формат А4

439.00.014

Перв. примен.

Справ. №



Подп. и дата

Изм. №

Взам. инв. №

* Размер для справок

Подп. и дата

Изм. №

Изм.	Лист	№ докум.	Подп.	Дата
Разраб.		Иванов		
Проб.		Петров		
Т.контр.				
Н.контр.				
Утв.				

439.00.014

Прокладка

Фторопласт 4
ГОСТ 10007-72

Лист	Масса	Масштаб
		4:1
Лист	Листов	1
СПТИ		

Копировал

Формат А4