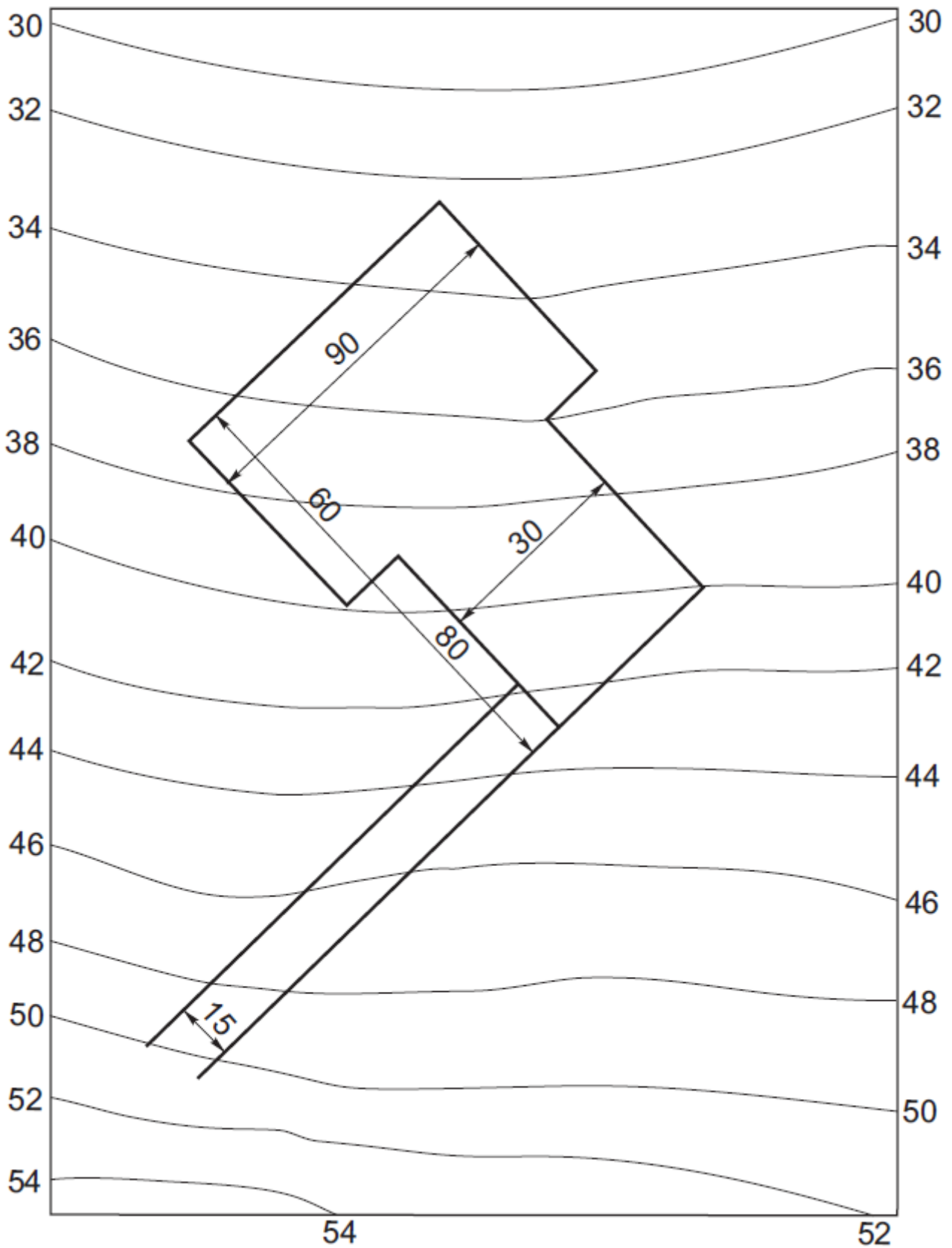
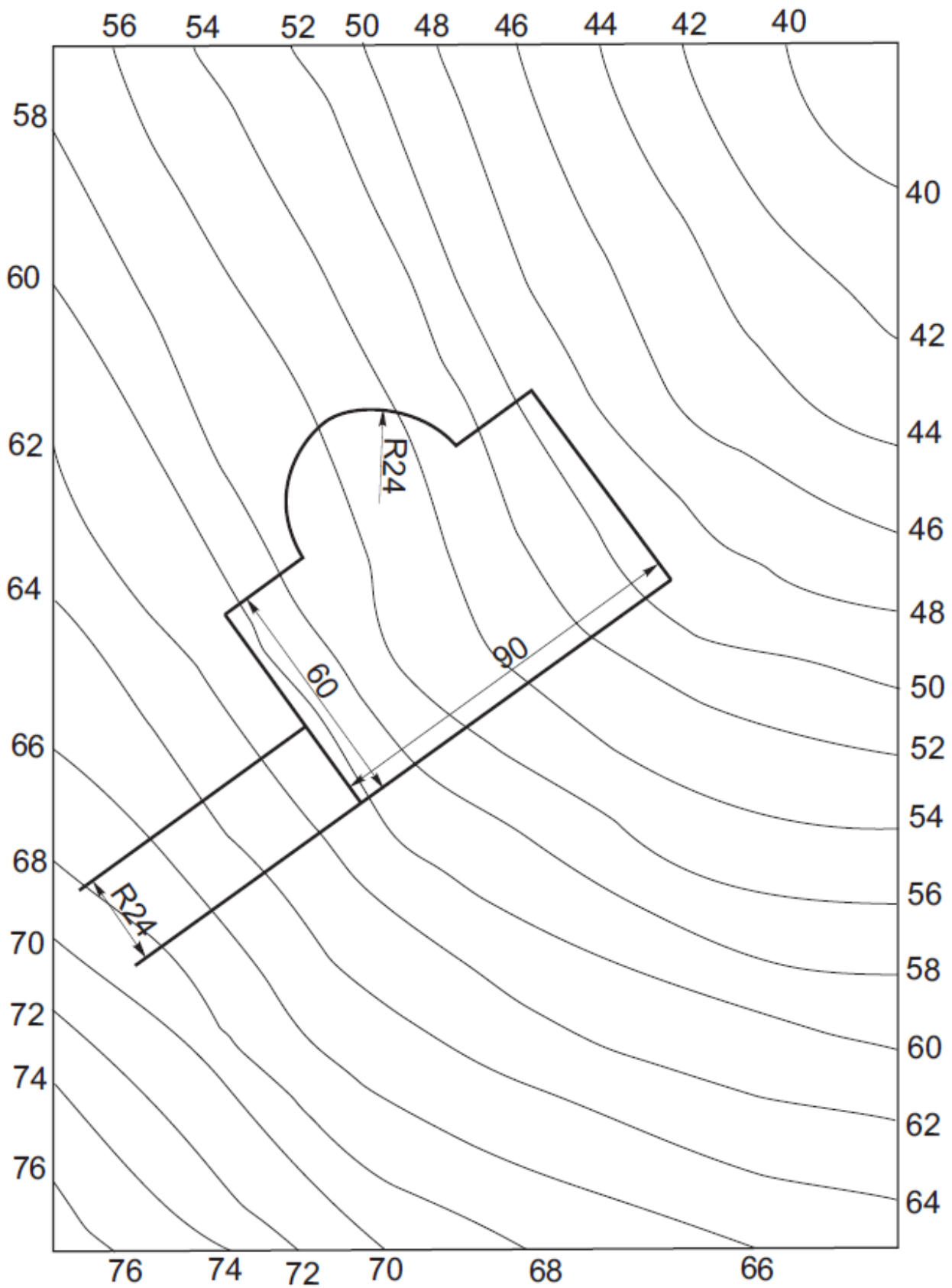


Вариант 1



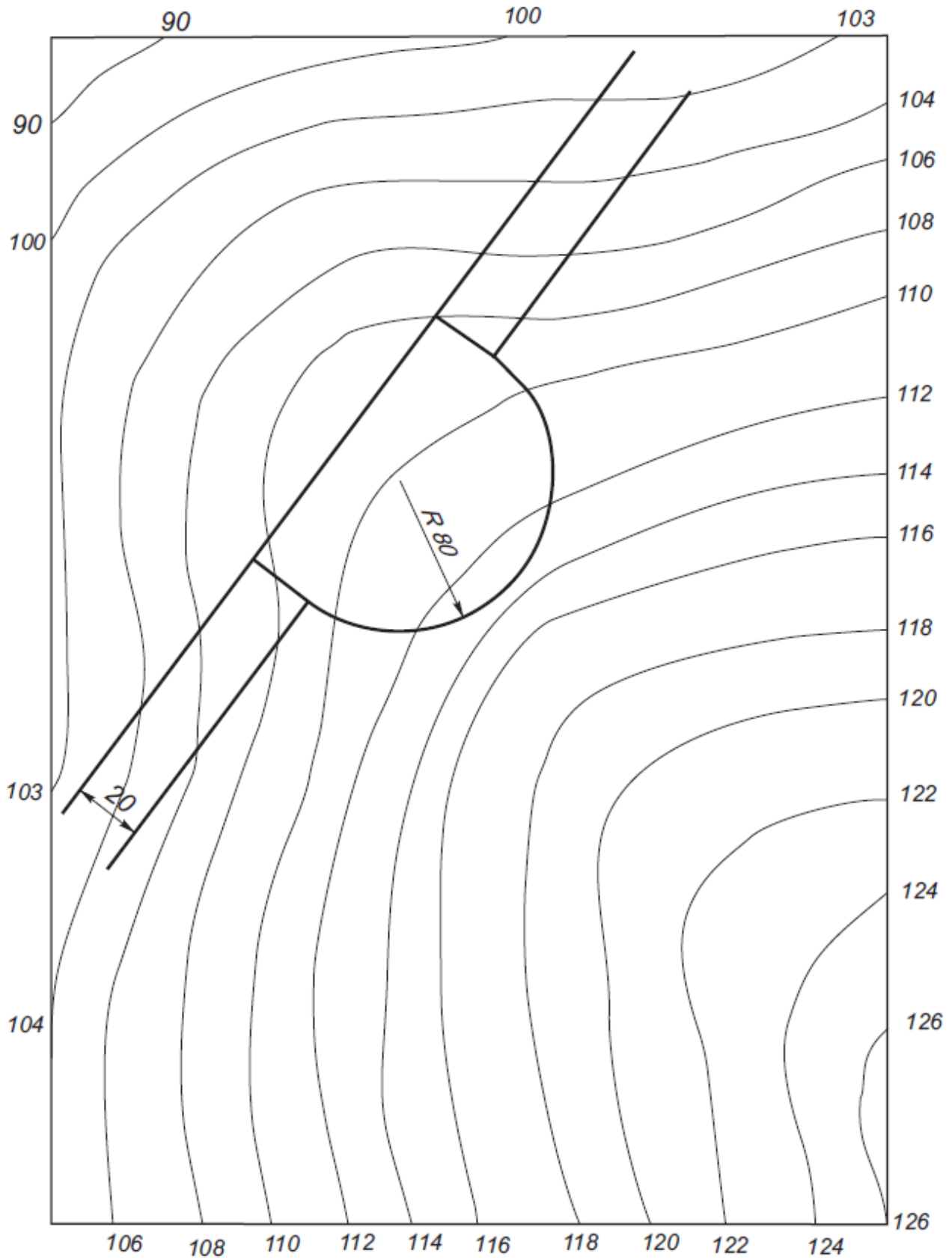
Уклон выемки 1:1
Уклон насыпи 1:1,5
Уклон аппарели 1:4
Отметка площадки 38
М 1:1000

Вариант 2



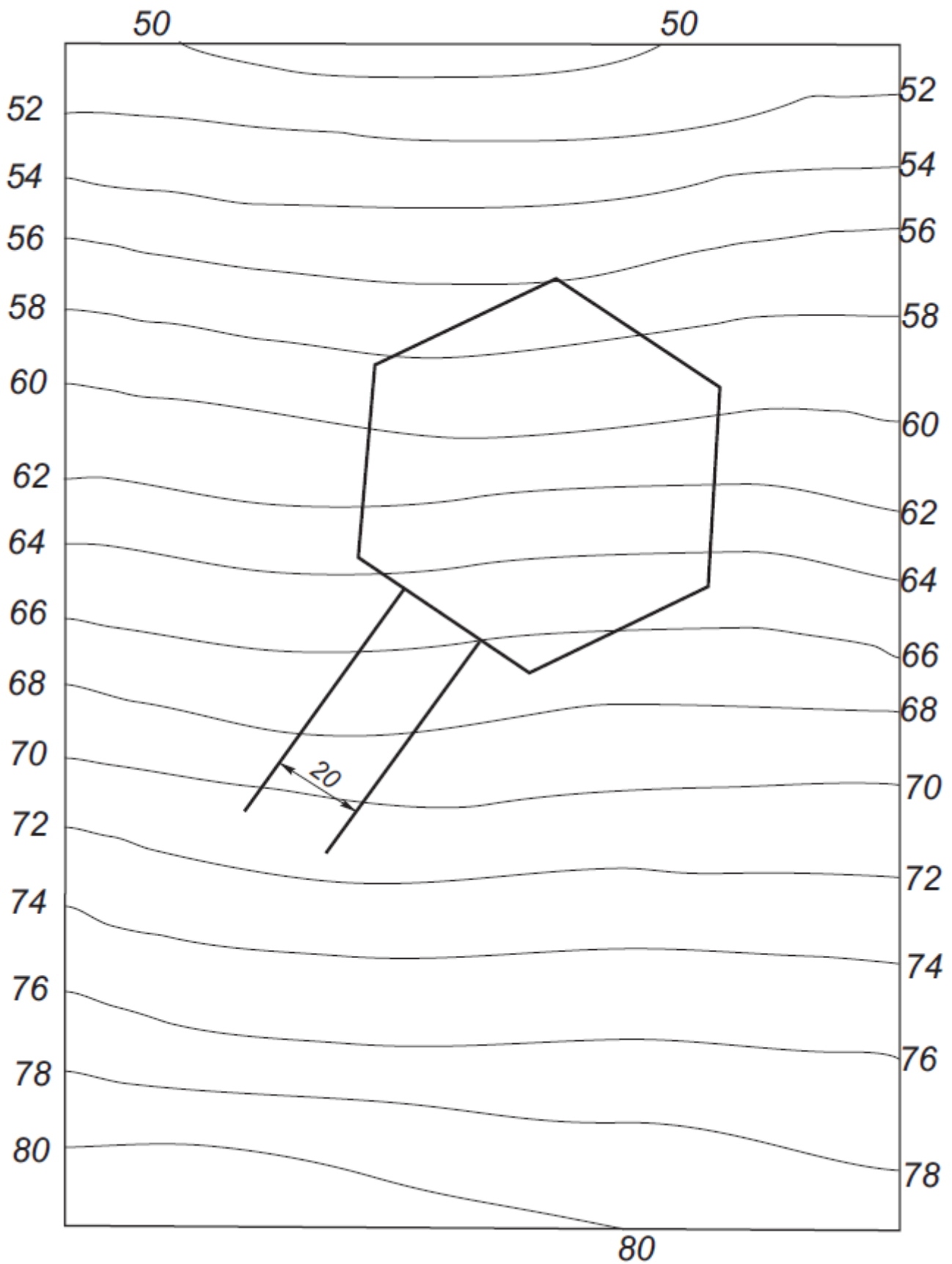
Уклон выемки 1:1,5
Уклон насыпи 1:1,25
Уклон аппарели 1:4
Отметка площадки 56
М 1:1000

Вариант 3



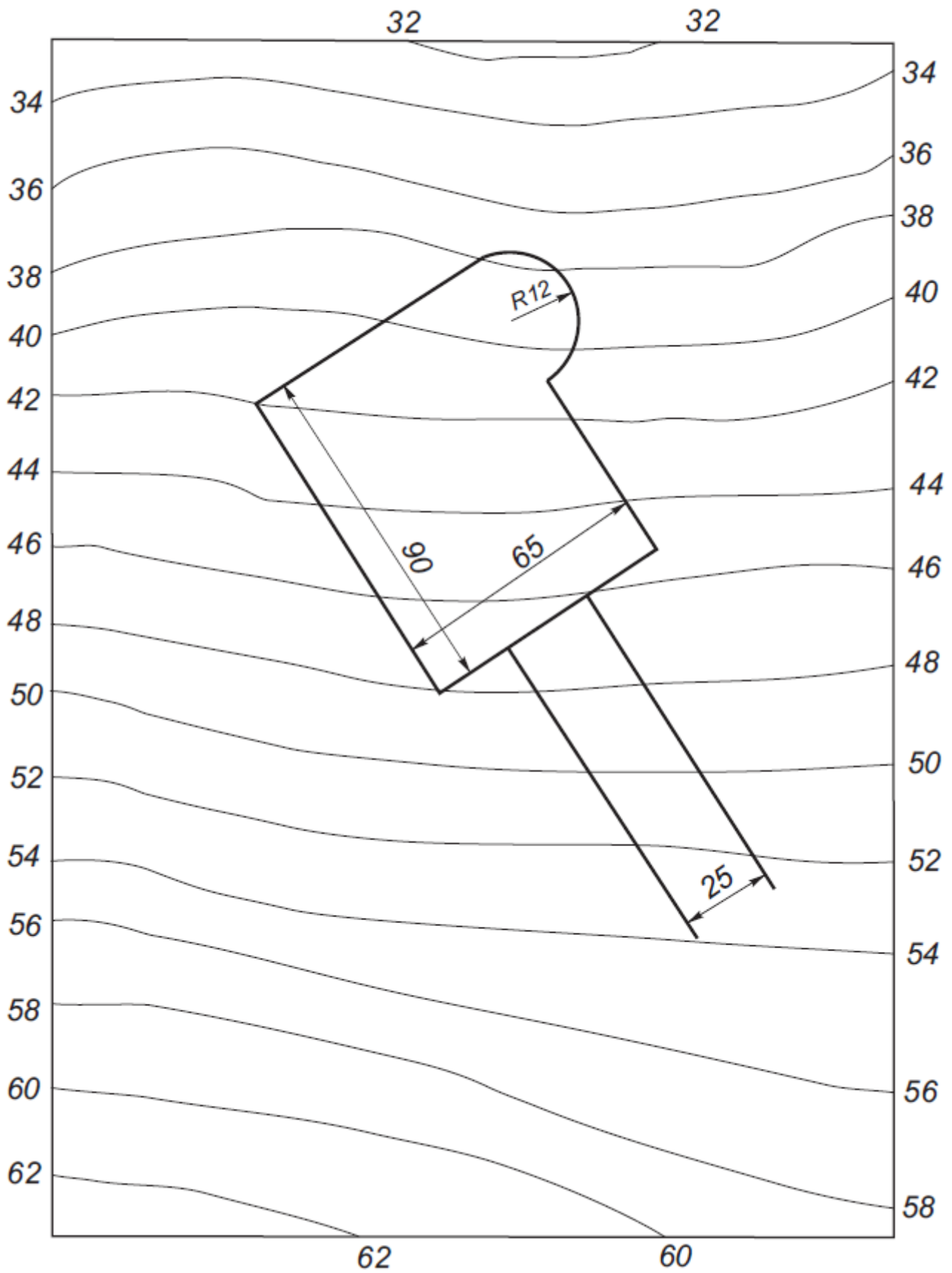
Уклон выемки 1:1
Уклон насыпи 1:1,5
Уклон аппарели 1:3
Отметка площадки 110
М 1:500

Вариант 4



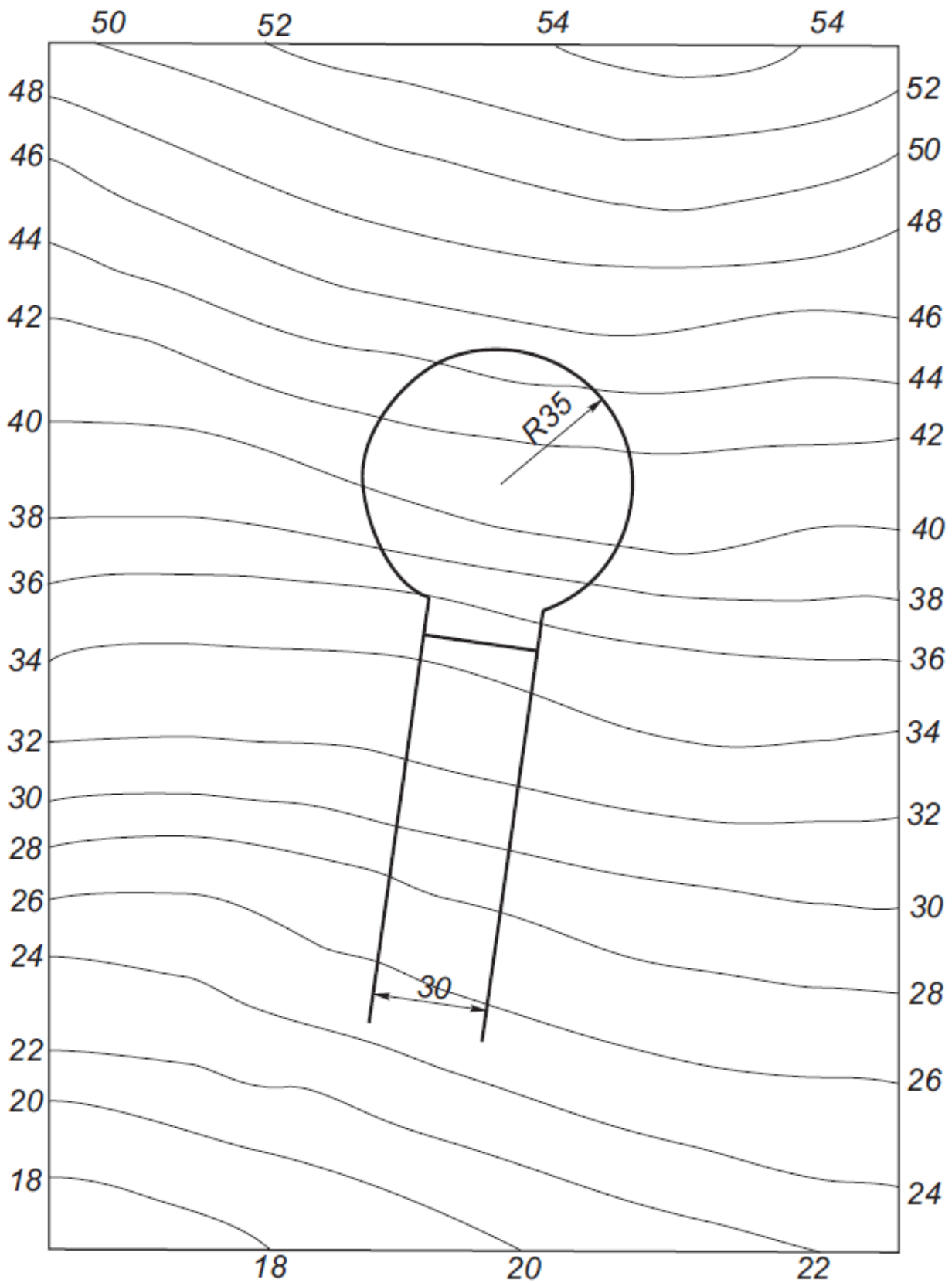
Уклон выемки 1:1,5
Уклон насыпи 1:1,25
Уклон аппарели 1:4
Отметка площадки 60
М 1:1000

Вариант 5



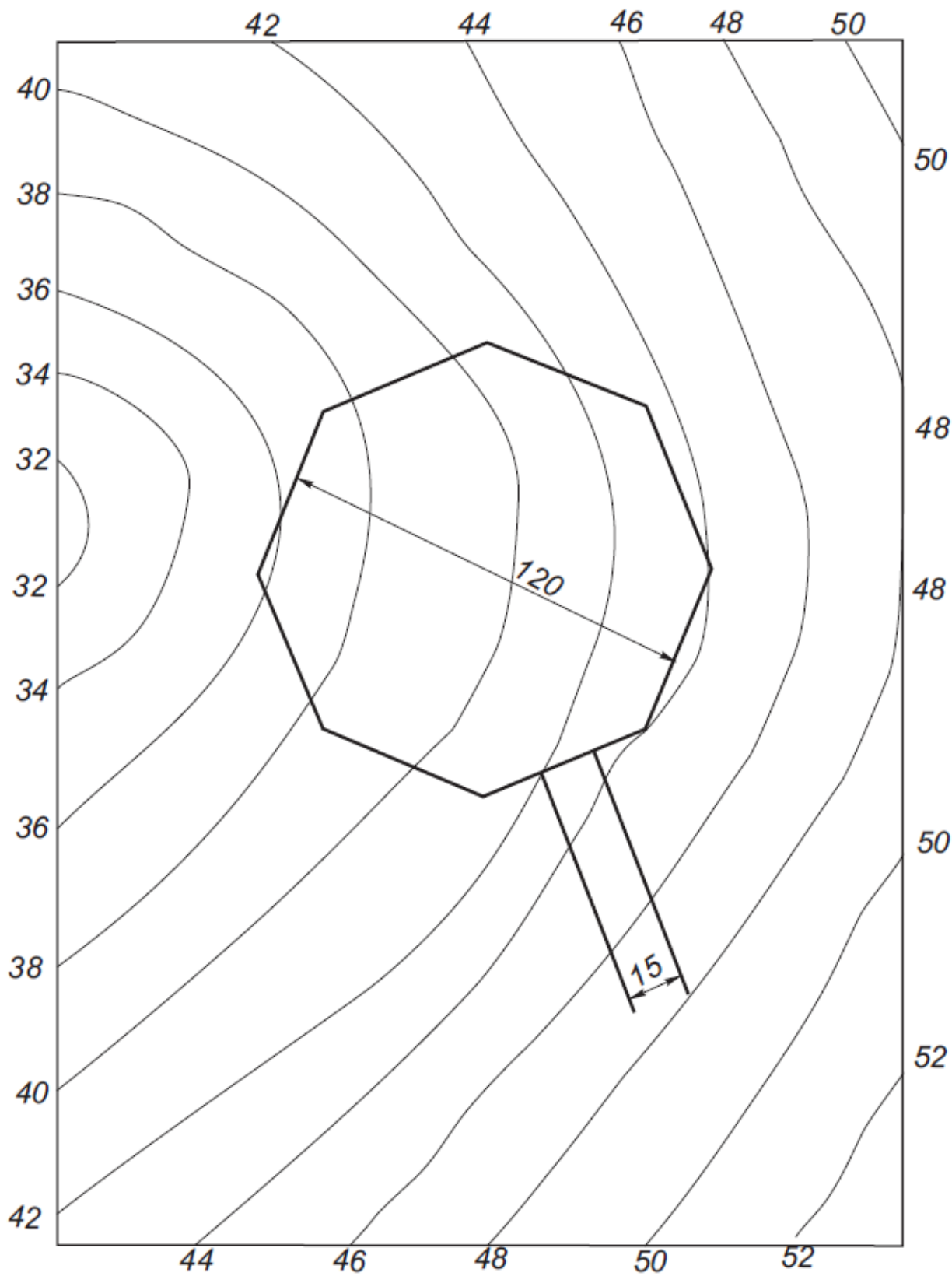
Уклон выемки 1:1,5
Уклон насыпи 1:2
Уклон аппарели 1:4
Отметка площадки 44
М 1:1000

Вариант 6



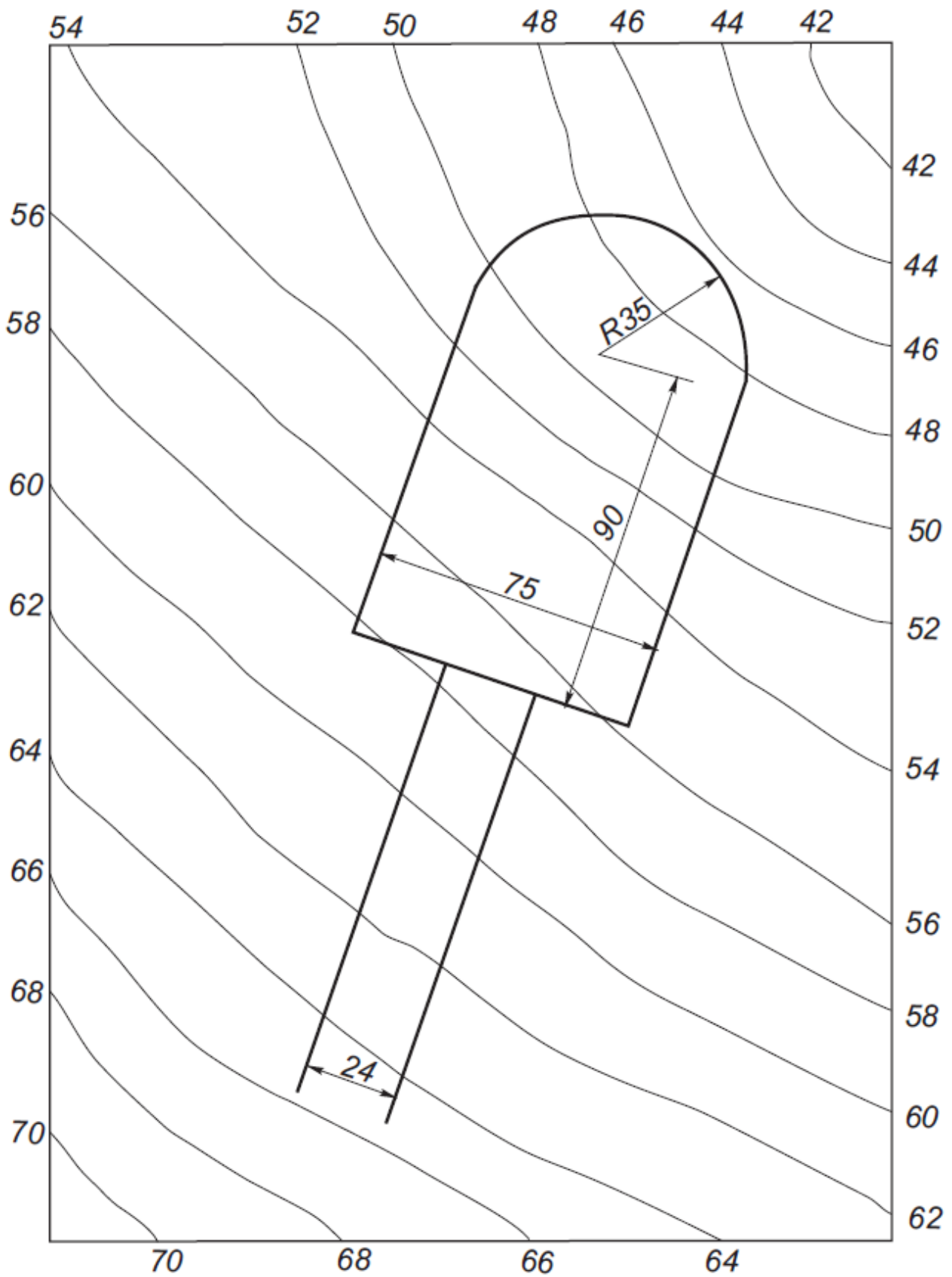
Уклон выемки 1:1
Уклон насыпи 1:1,5
Уклон аппарели 1:2
Отметка площадки 40
М 1:500

Вариант 7



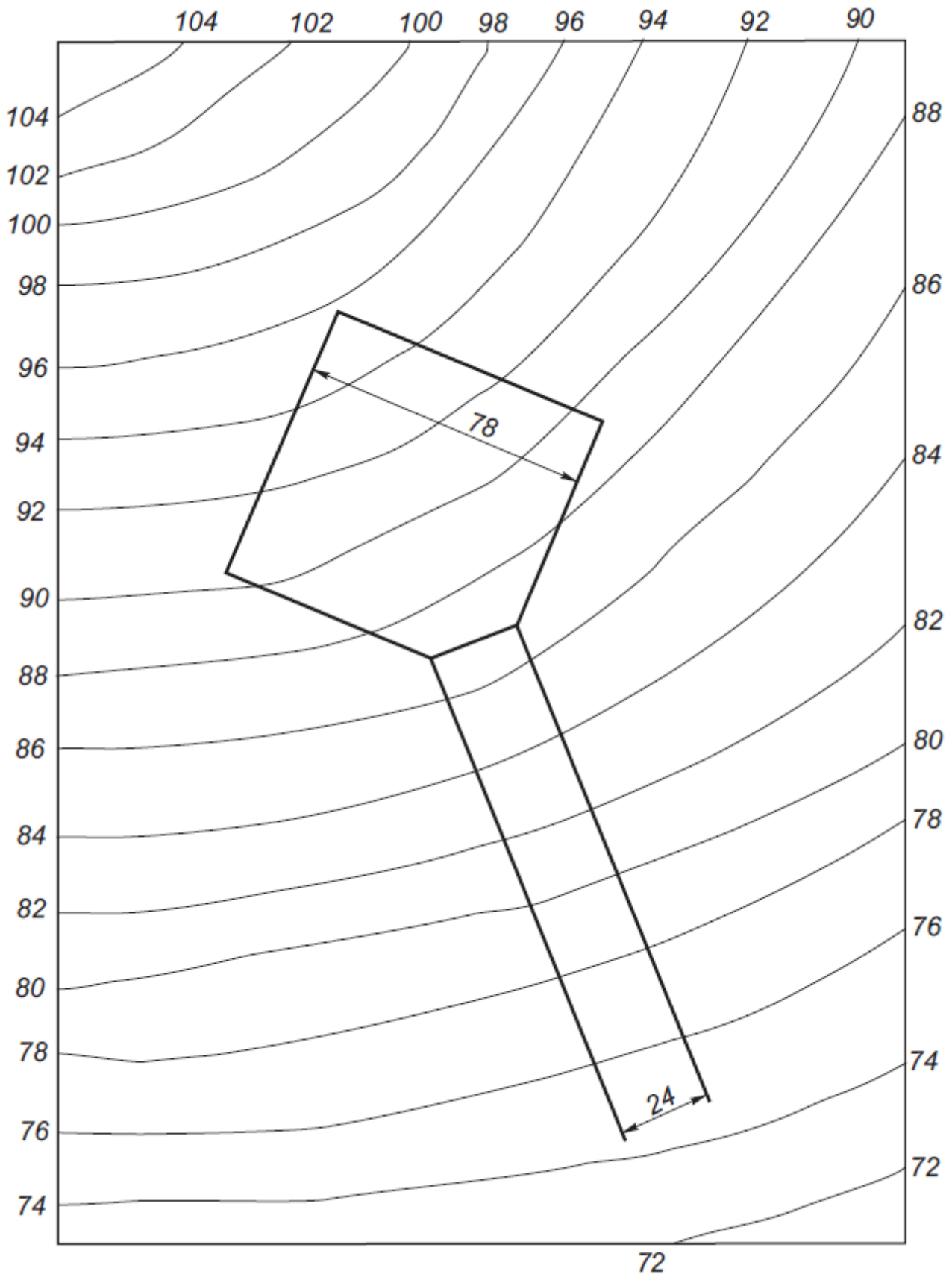
Уклон выемки 1:1,5
Уклон насыпи 1:2
Уклон аппарели 1:5
Отметка площадки 40
М 1:1000

Вариант 8



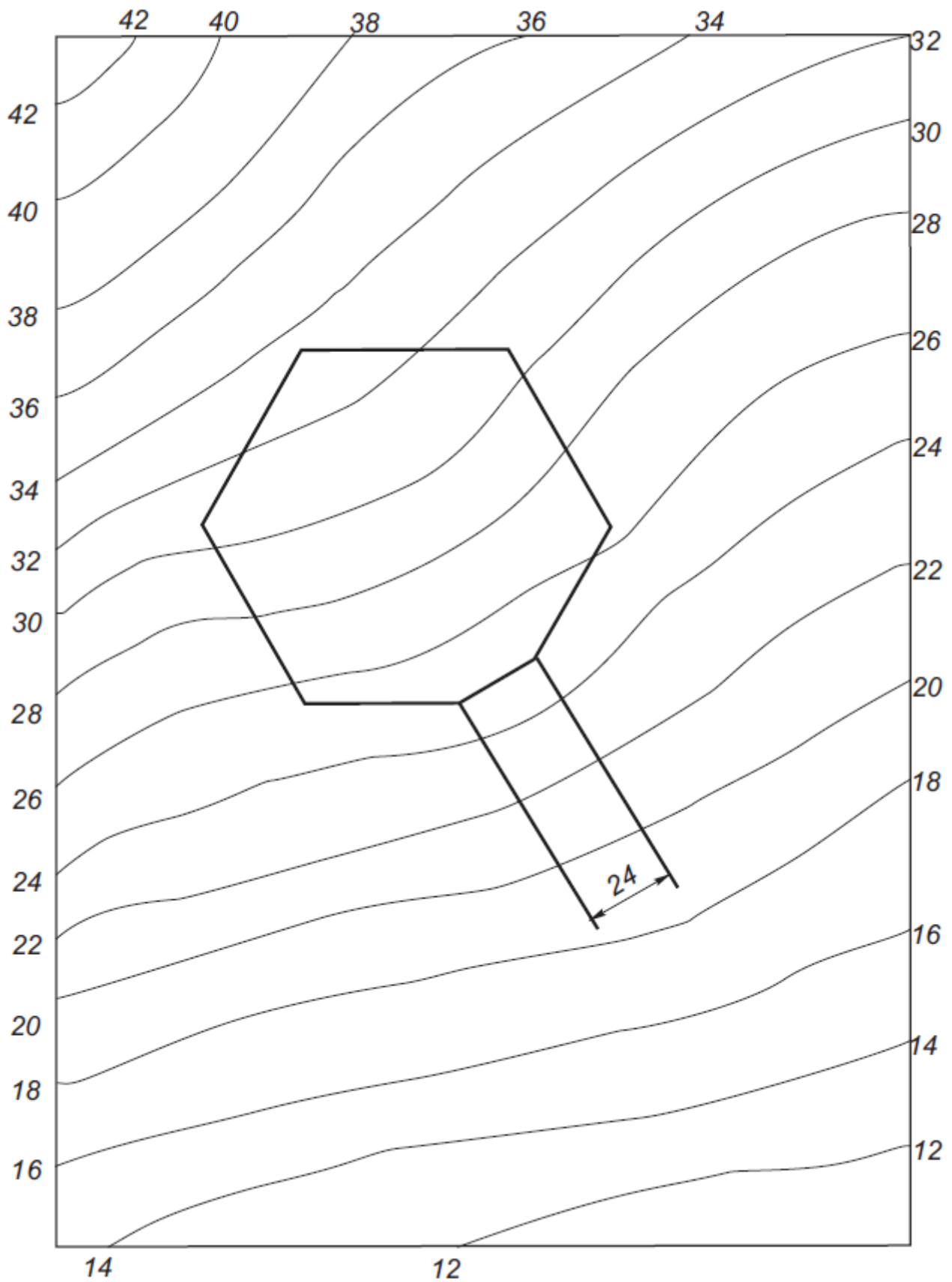
Уклон выемки 1:1
Уклон насыпи 1:1,5
Уклон аппарели 1:3
Отметка площадки 52
М 1:1000

Вариант 9



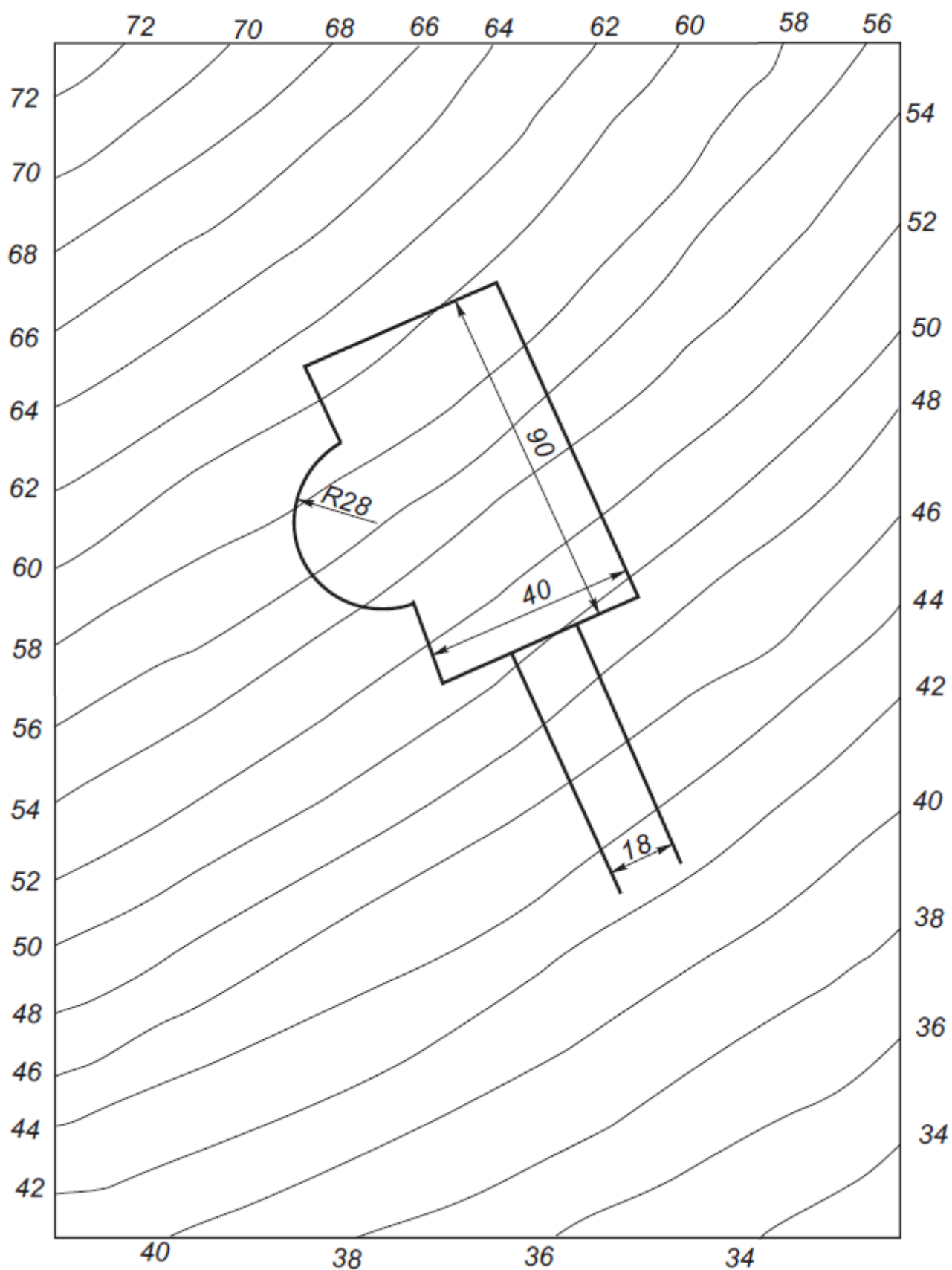
Уклон выемки 1:1
Уклон насыпи 1:1,5
Уклон аппарели 1:3
Отметка площадки 92
М 1:1000

Вариант 10



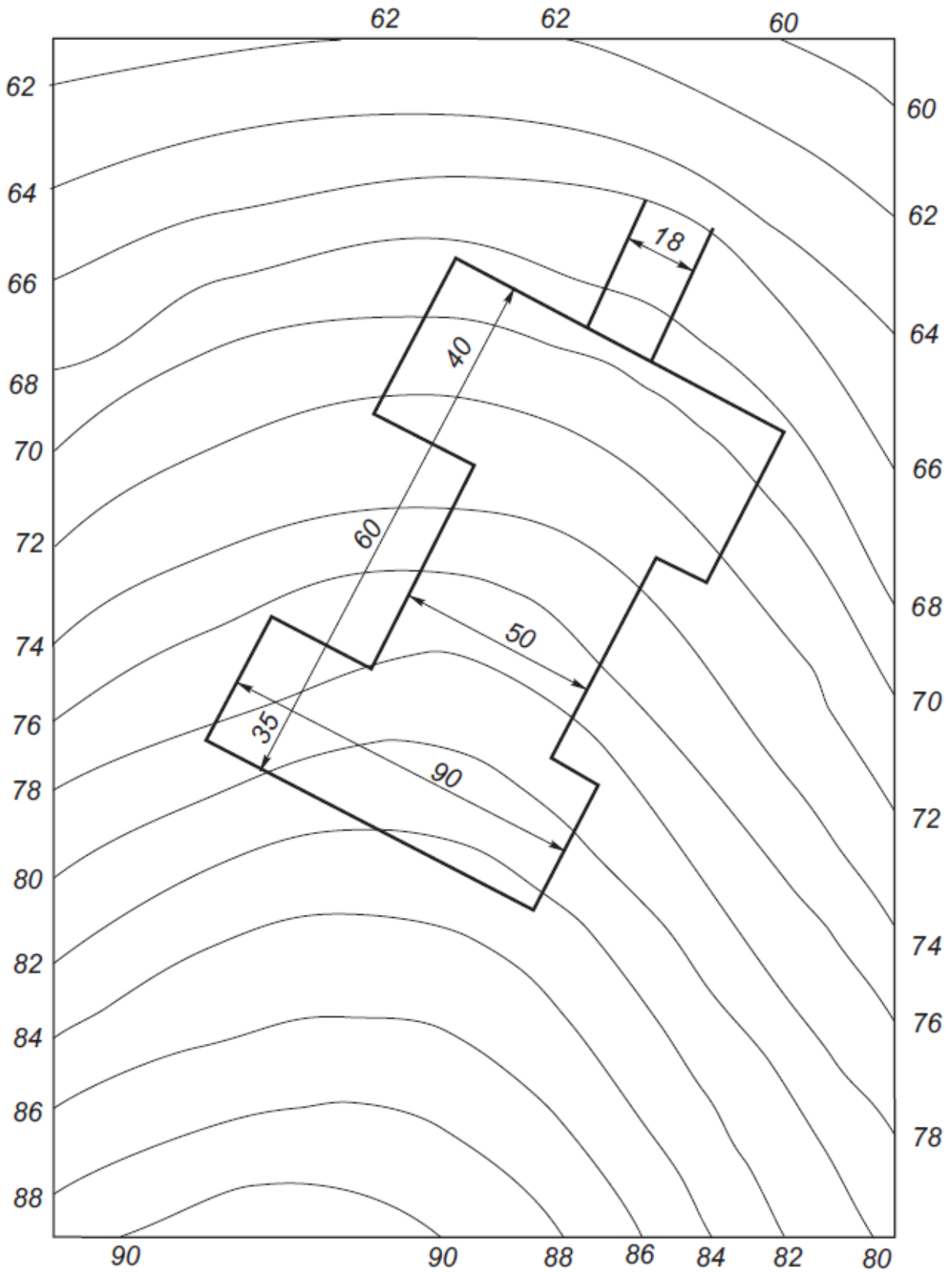
Уклон выемки 1:1,5
Уклон насыпи 1: 2
Уклон аппарели 1:5
Отметка площадки 28
М 1:1000

Вариант 11



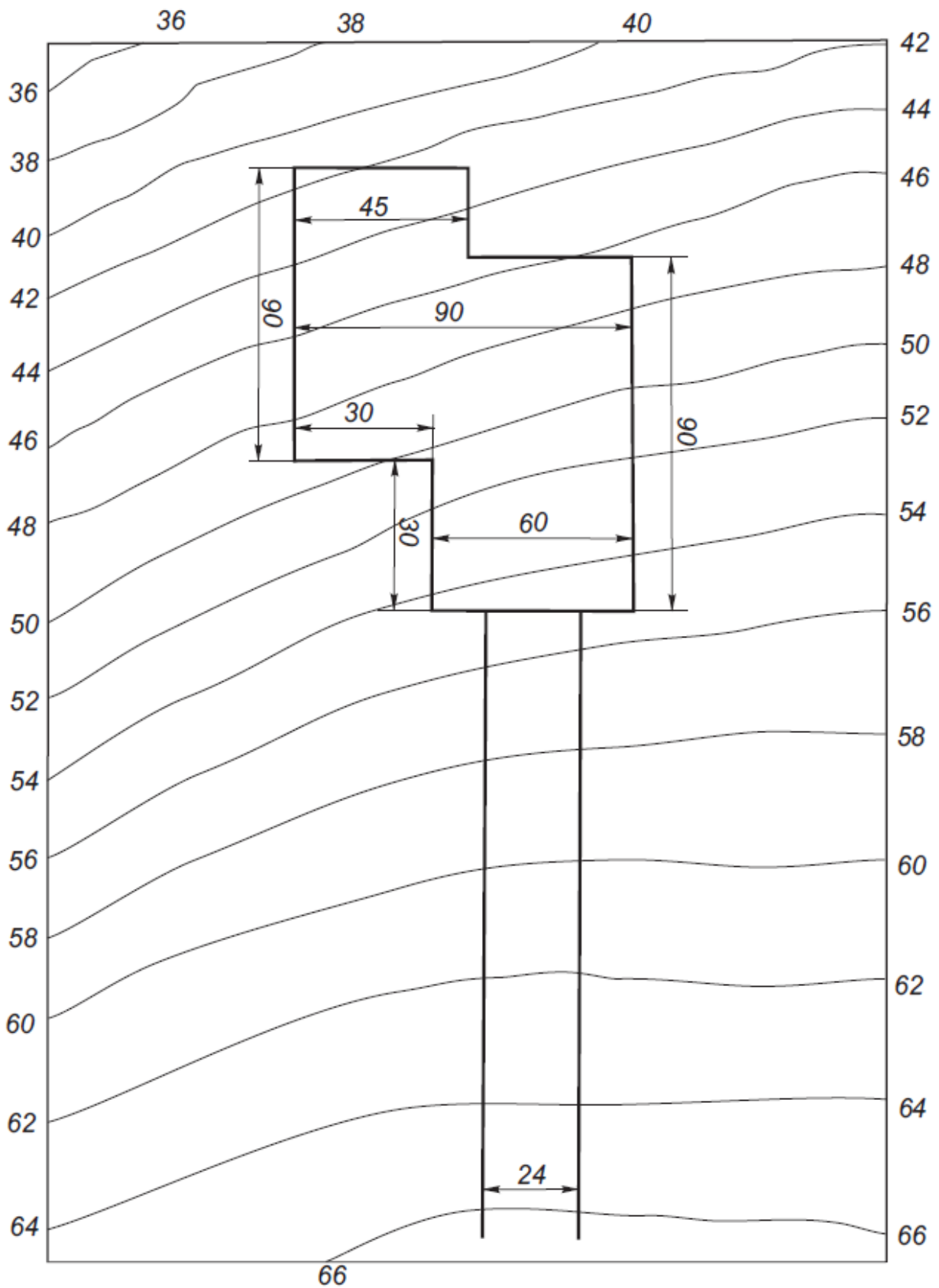
Уклон выемки 1:1,5
Уклон насыпи 1: 2
Уклон аппарели 1:4
Отметка площадки 56
М 1:1000

Вариант 12



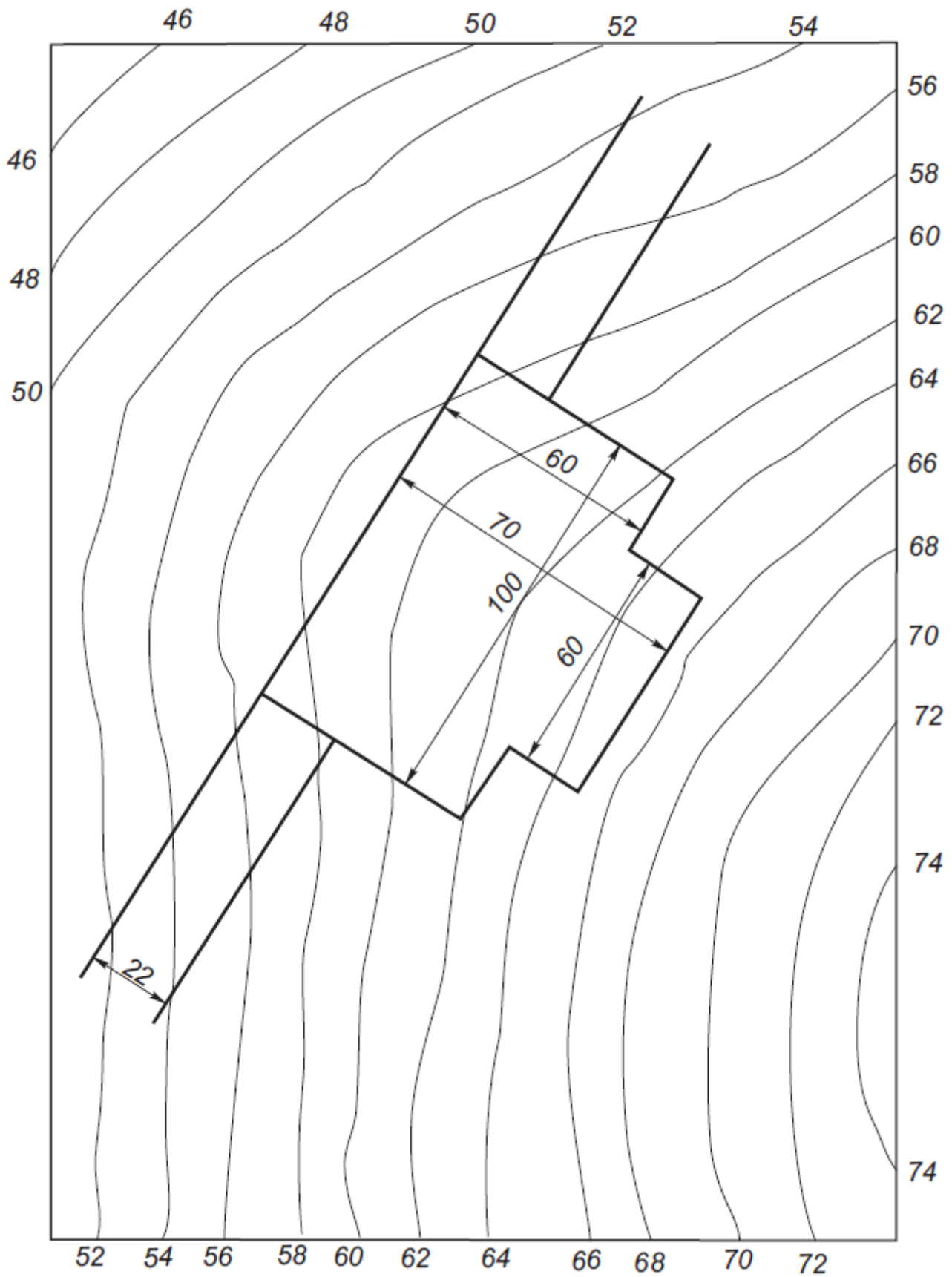
Уклон выемки 1:1
Уклон насыпи 1:1,5
Уклон аппарели 1:4
Отметка площадки 76
М 1:1000

Вариант 13



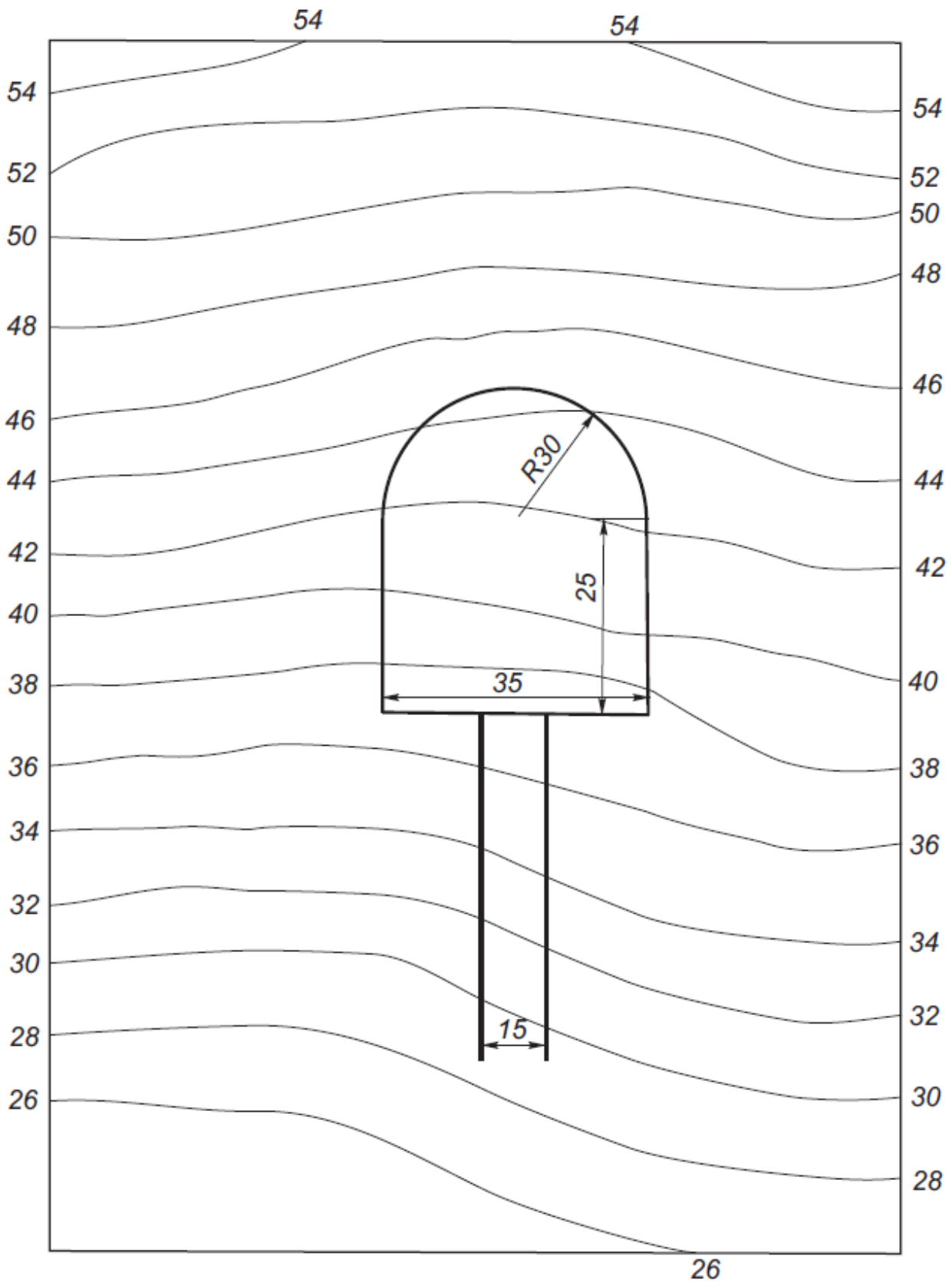
Уклон выемки 1:1
Уклон насыпи 1:2
Уклон аппарели 1:4
Отметка площадки 48
М 1:500

Вариант 14



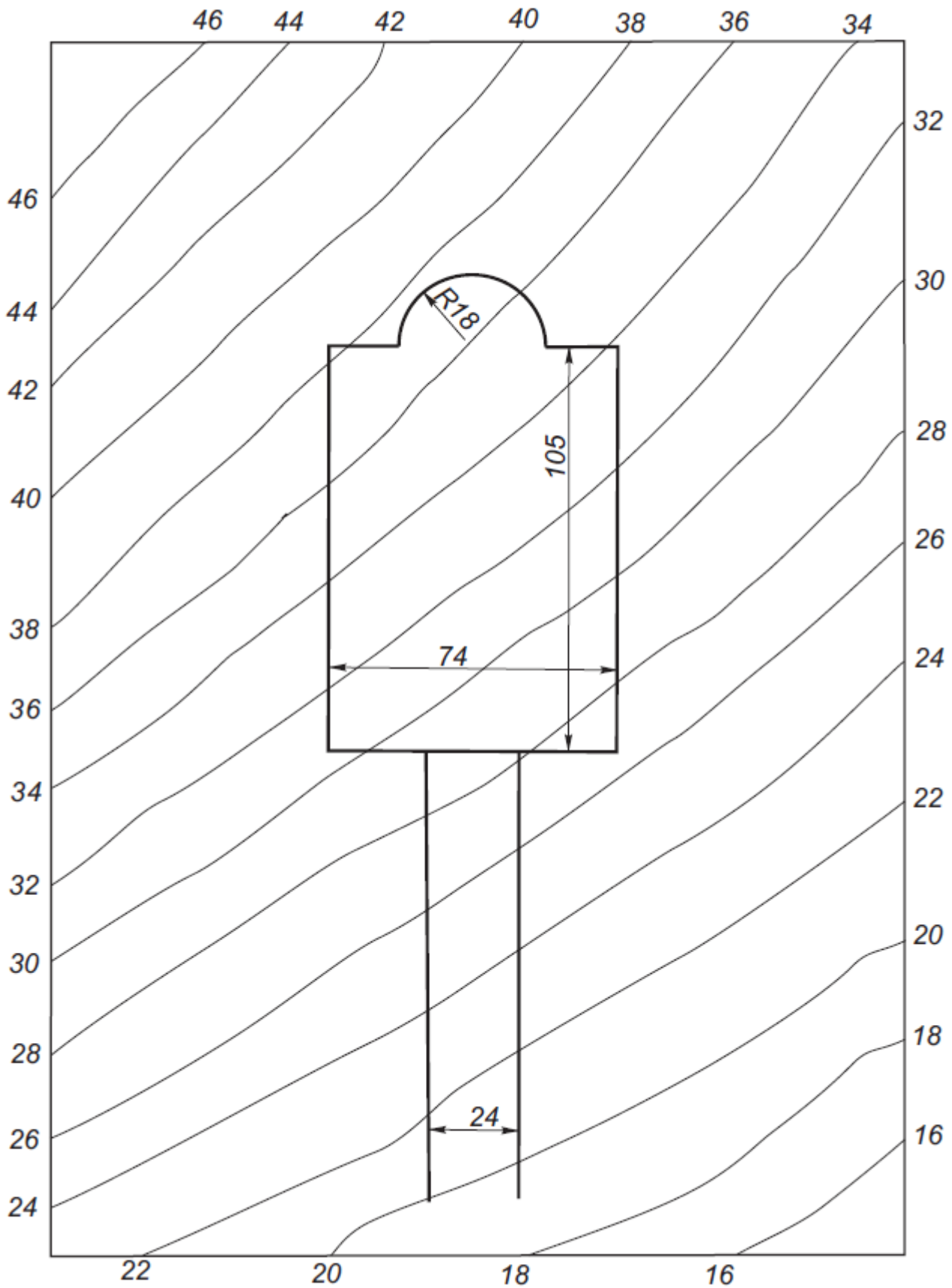
Уклон выемки 1:1
Уклон насыпи 1:1,5
Уклон аппарели 1:4
Отметка площадки 60
М 1:500

Вариант 15



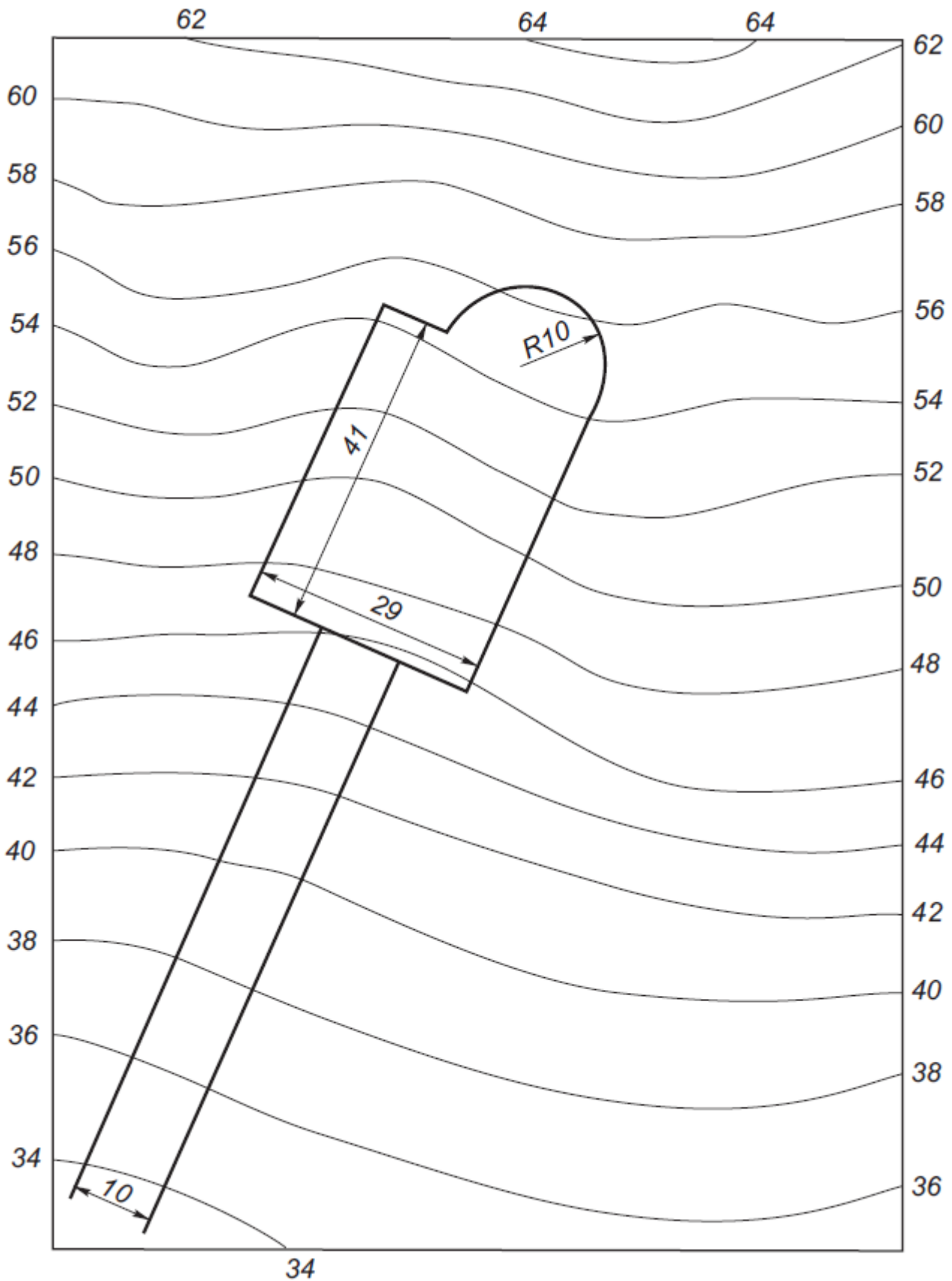
Уклон выемки 1:1,5
Уклон насыпи 1:2
Уклон аппарели 1:2,5
Отметка площадки 40
М 1:500

Вариант 17



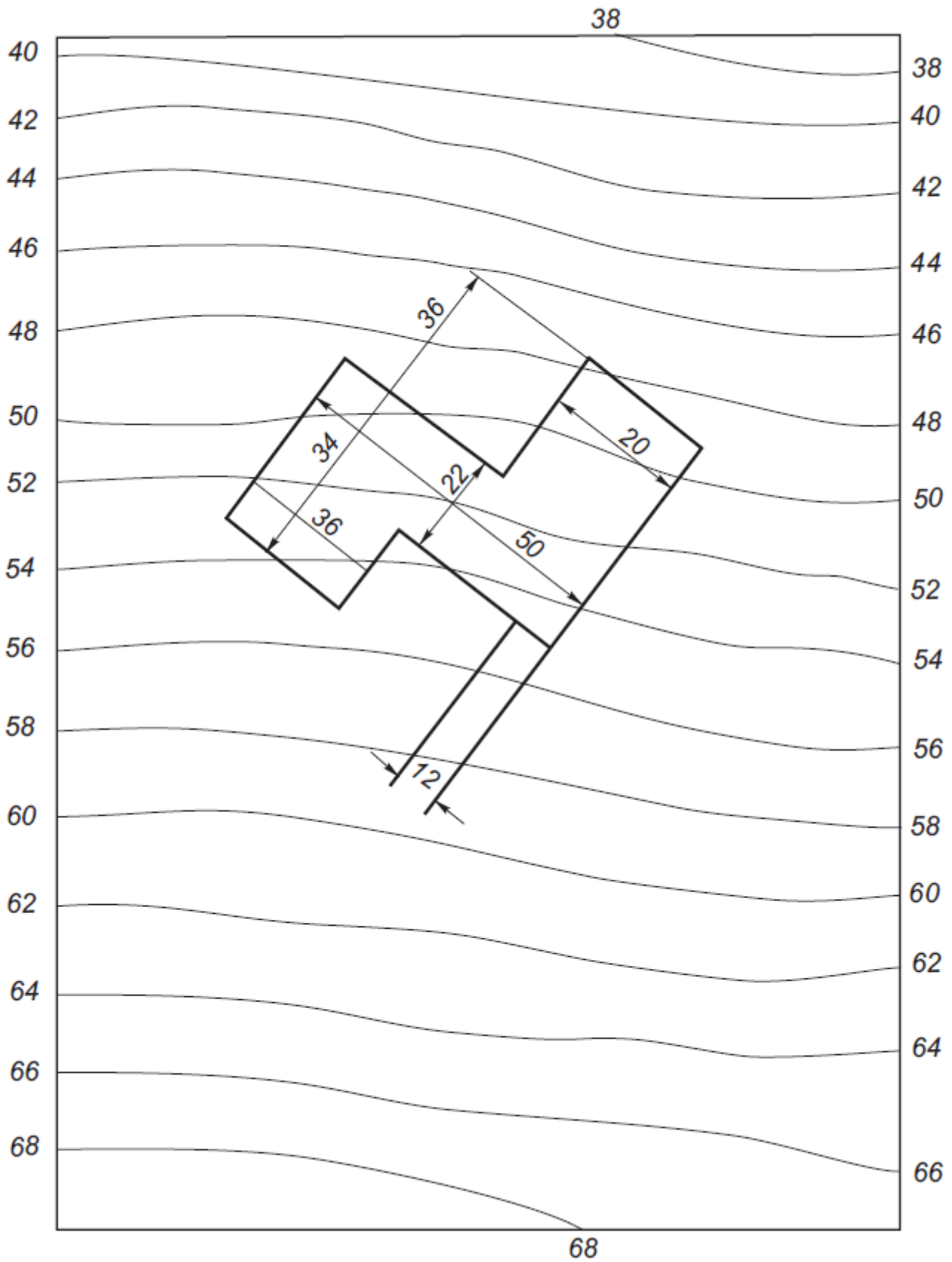
Уклон выемки 1:1
Уклон насыпи 1:1,5
Уклон аппарели 1:3
Отметка площадки 32
М 1:500

Вариант 18



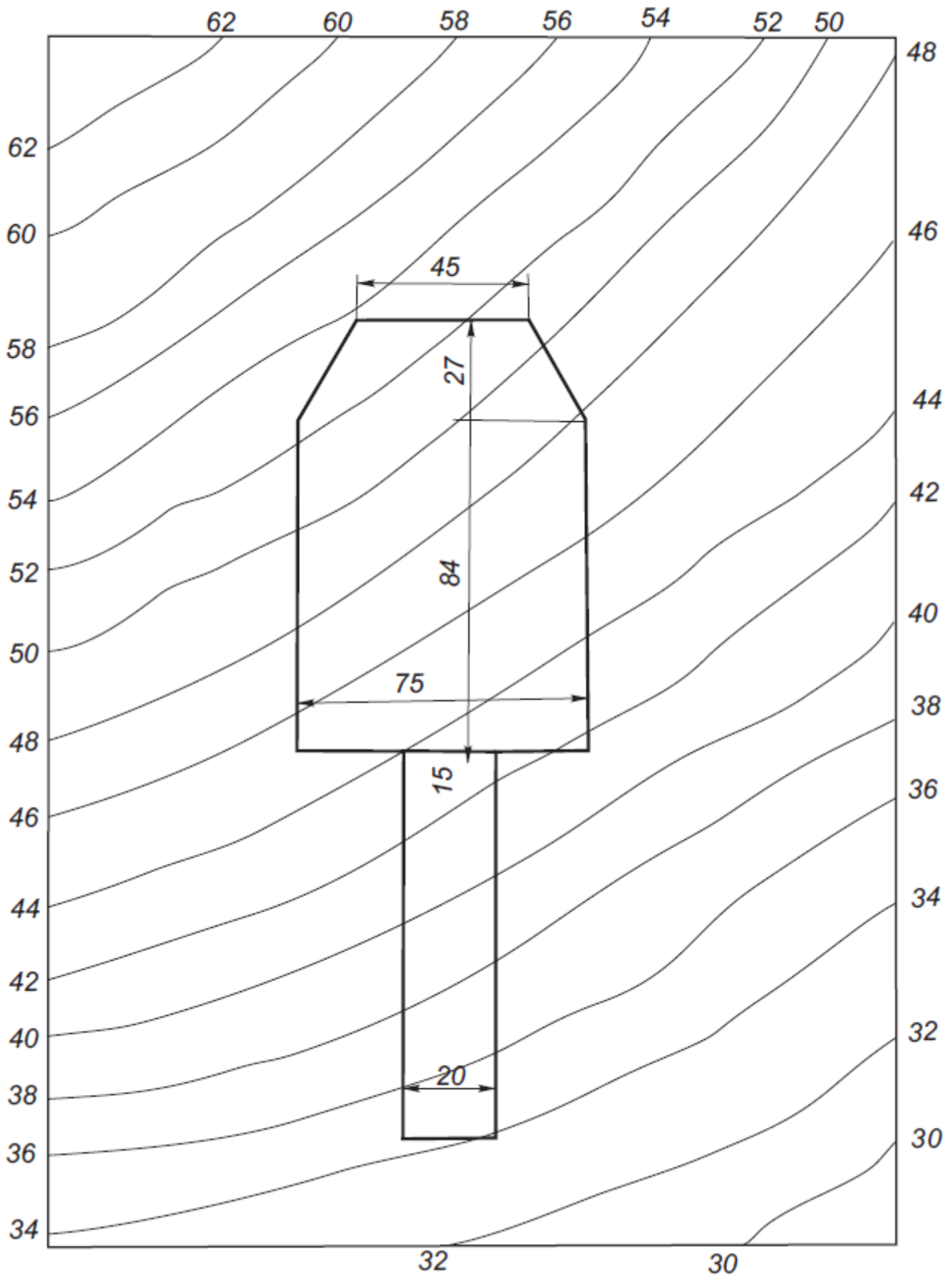
Уклон выемки 1:1
Уклон насыпи 1:1,5
Уклон аппарели 1:3
Отметка площадки 50
М 1:500

Вариант 19



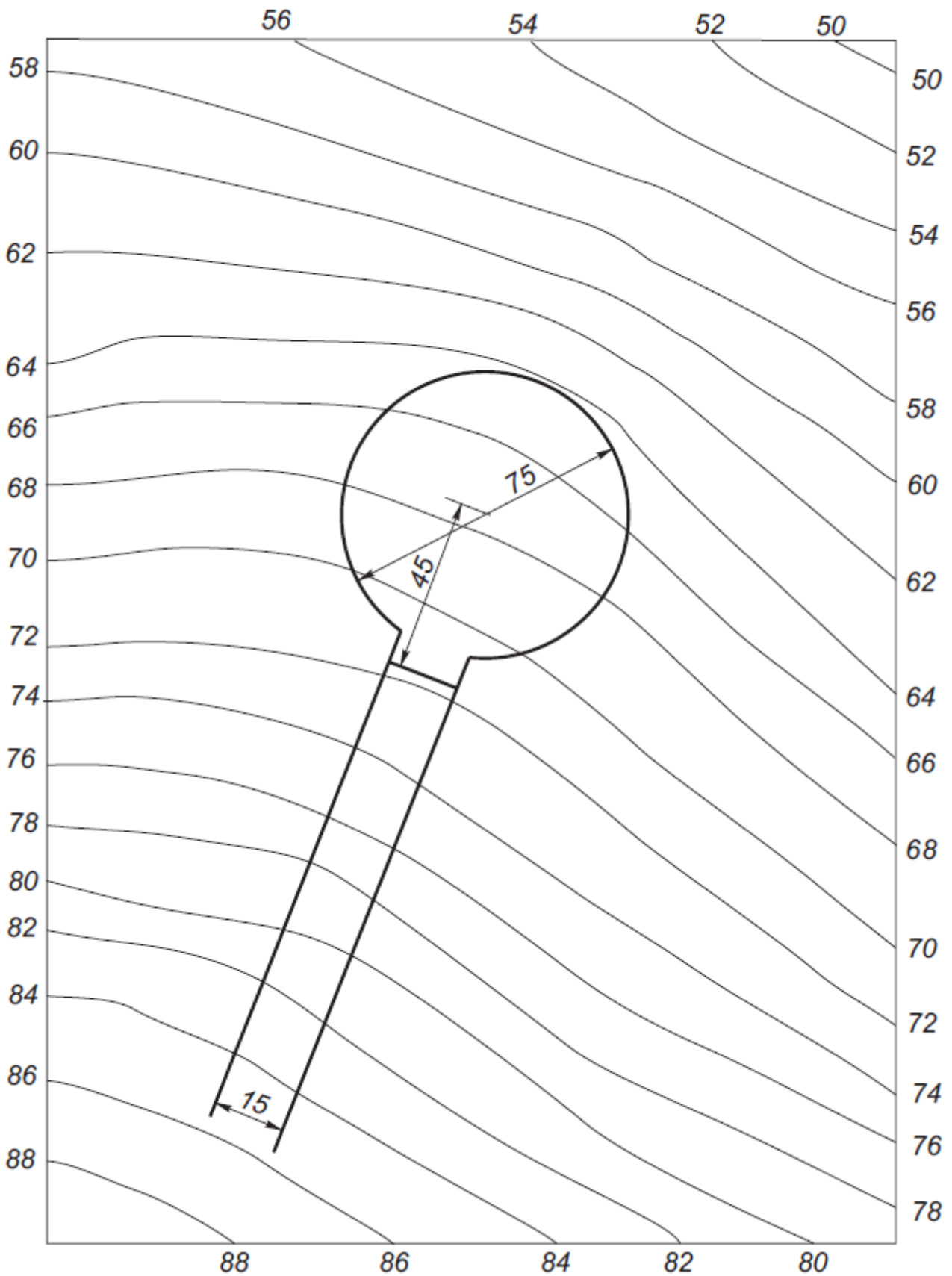
Уклон выемки 1:1,5
Уклон насыпи 1:2,5
Уклон аппарели 1:4
Отметка площадки 52
М 1:1000

Вариант 20



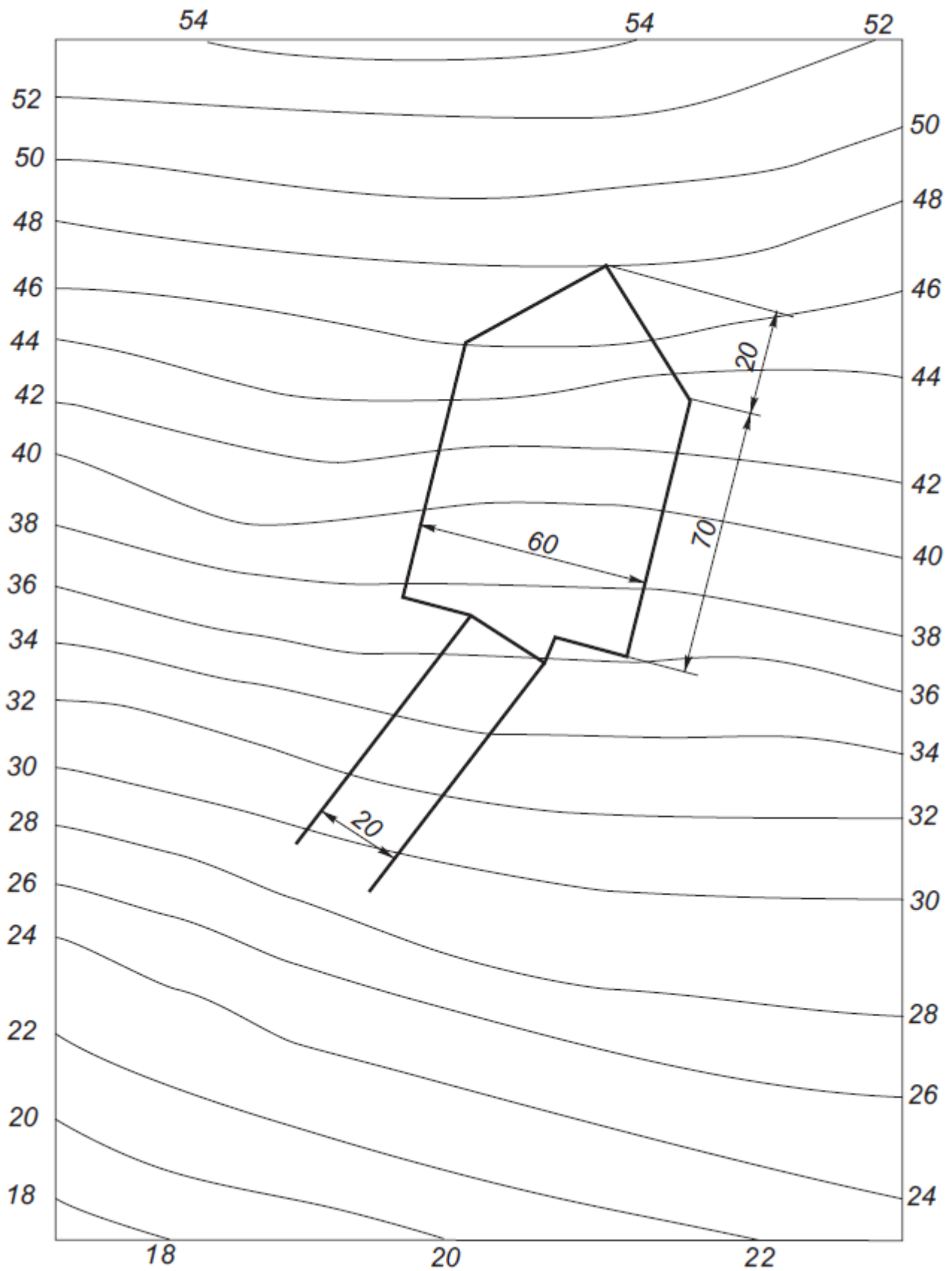
Уклон выемки 1:1
Уклон насыпи 1:1,5
Уклон аппарели 1:2,5
Отметка площадки 46
М 1:500

Вариант 21



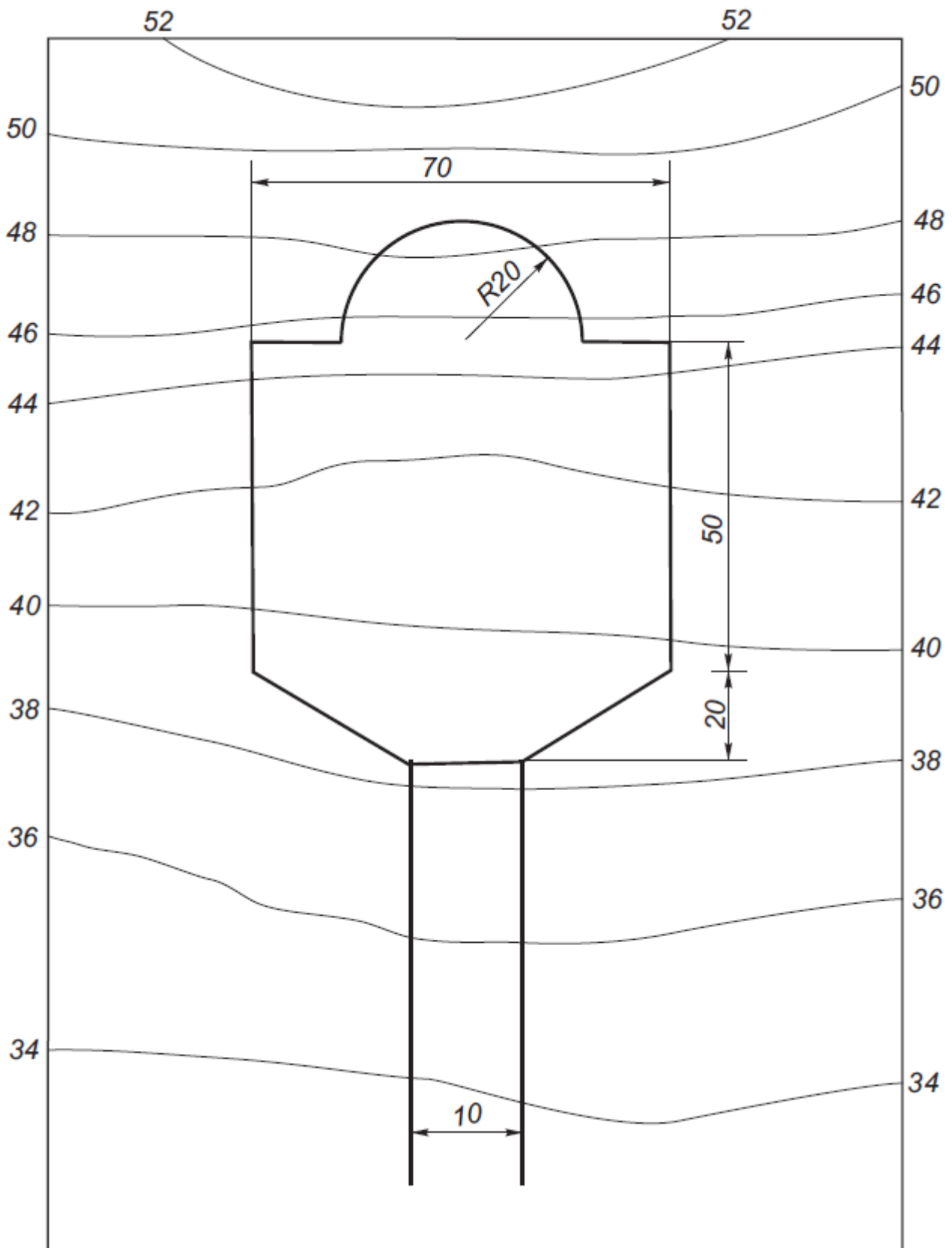
Уклон выемки 1:1
Уклон насыпи 1:1,5
Уклон аппарели 1:2,5
Отметка площадки 68
М 1:500

Вариант 22



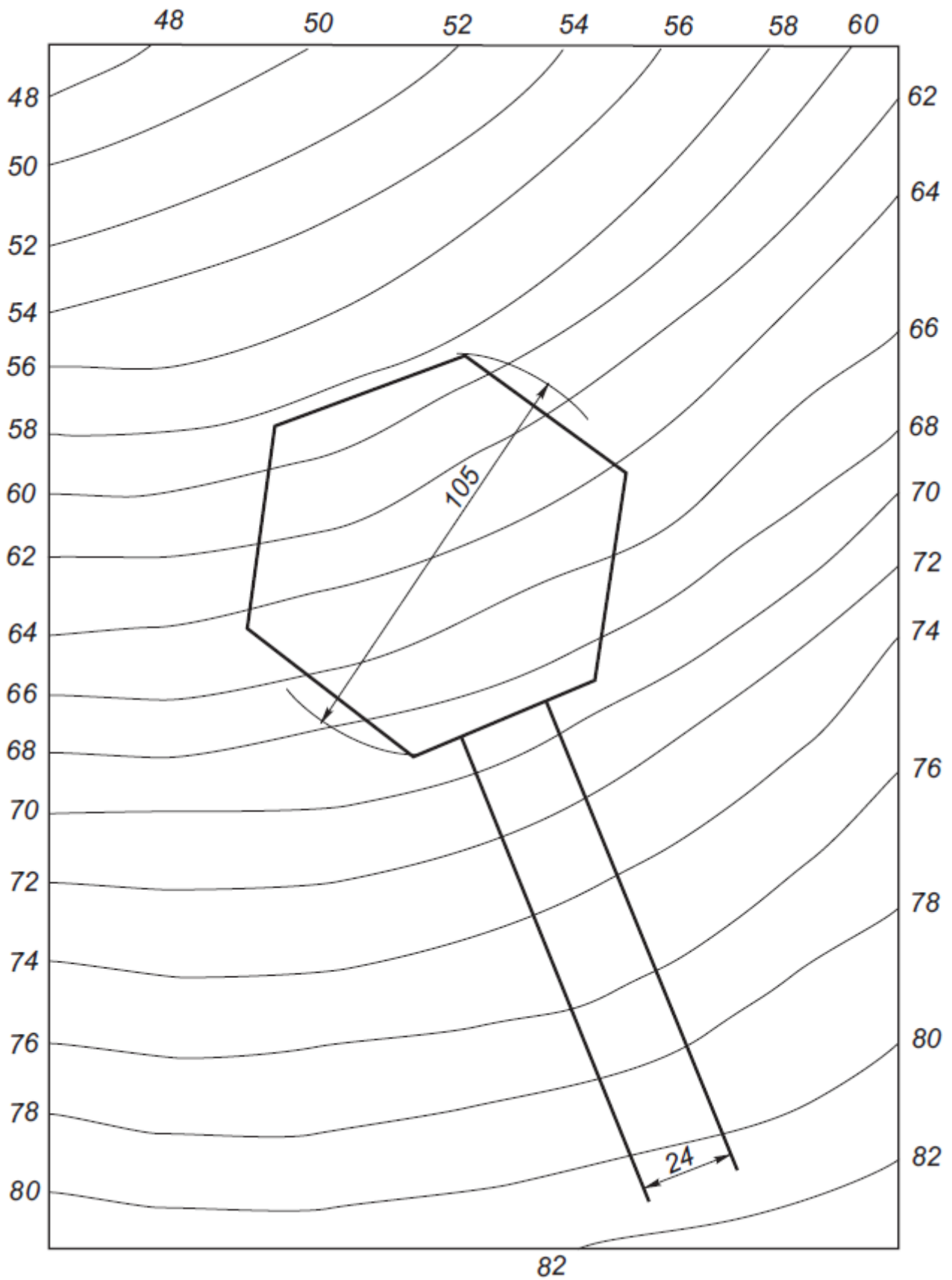
Уклон выемки 1:1,5
Уклон насыпи 1:2,5
Уклон аппарели 1:4
Отметка площадки 40
М 1:1000

Вариант 23



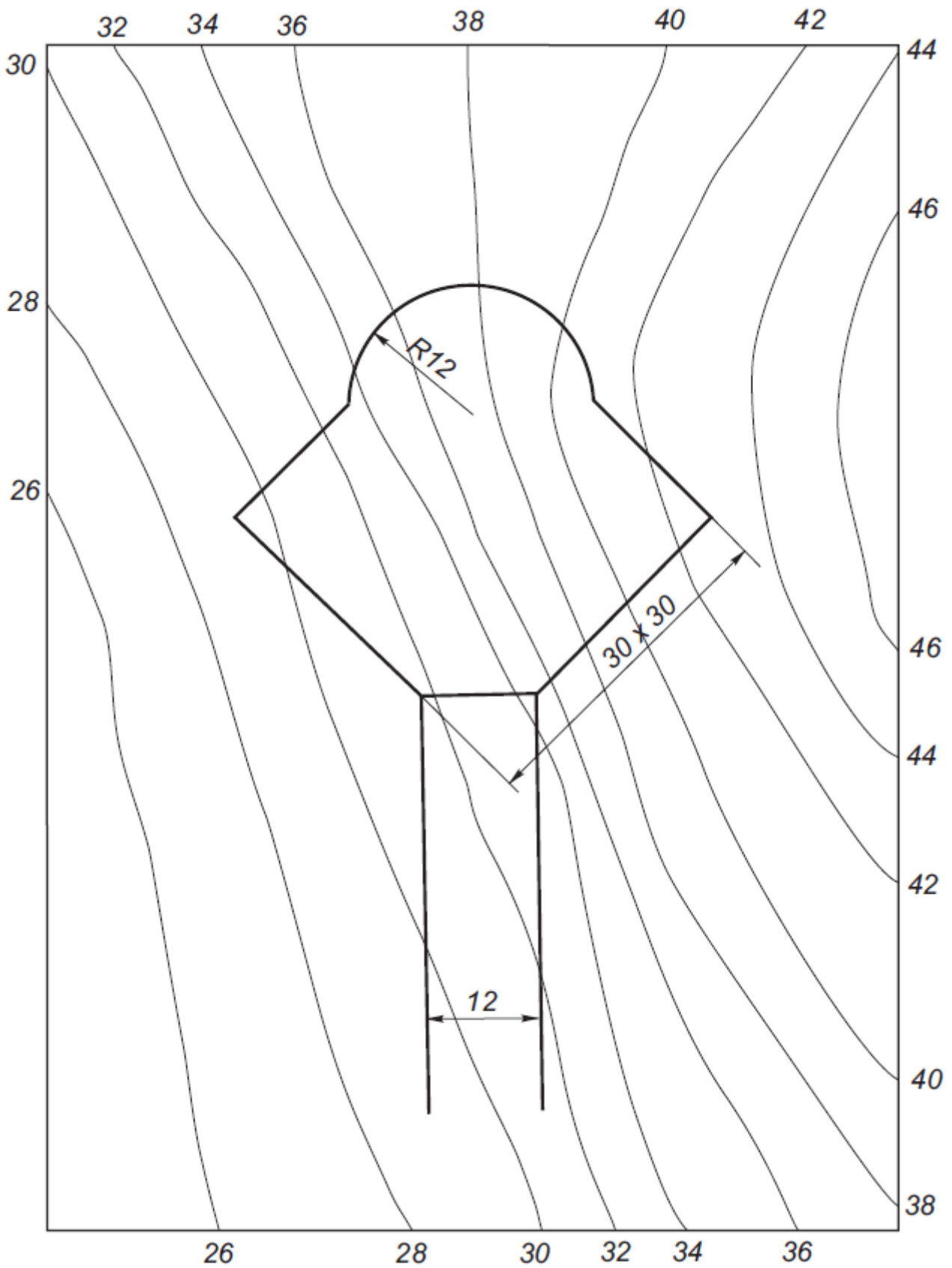
Уклон выемки 1:1
Уклон насыпи 1:1,5
Уклон аппарели 1:3
Отметка площадки 42
М 1:500

Вариант 24



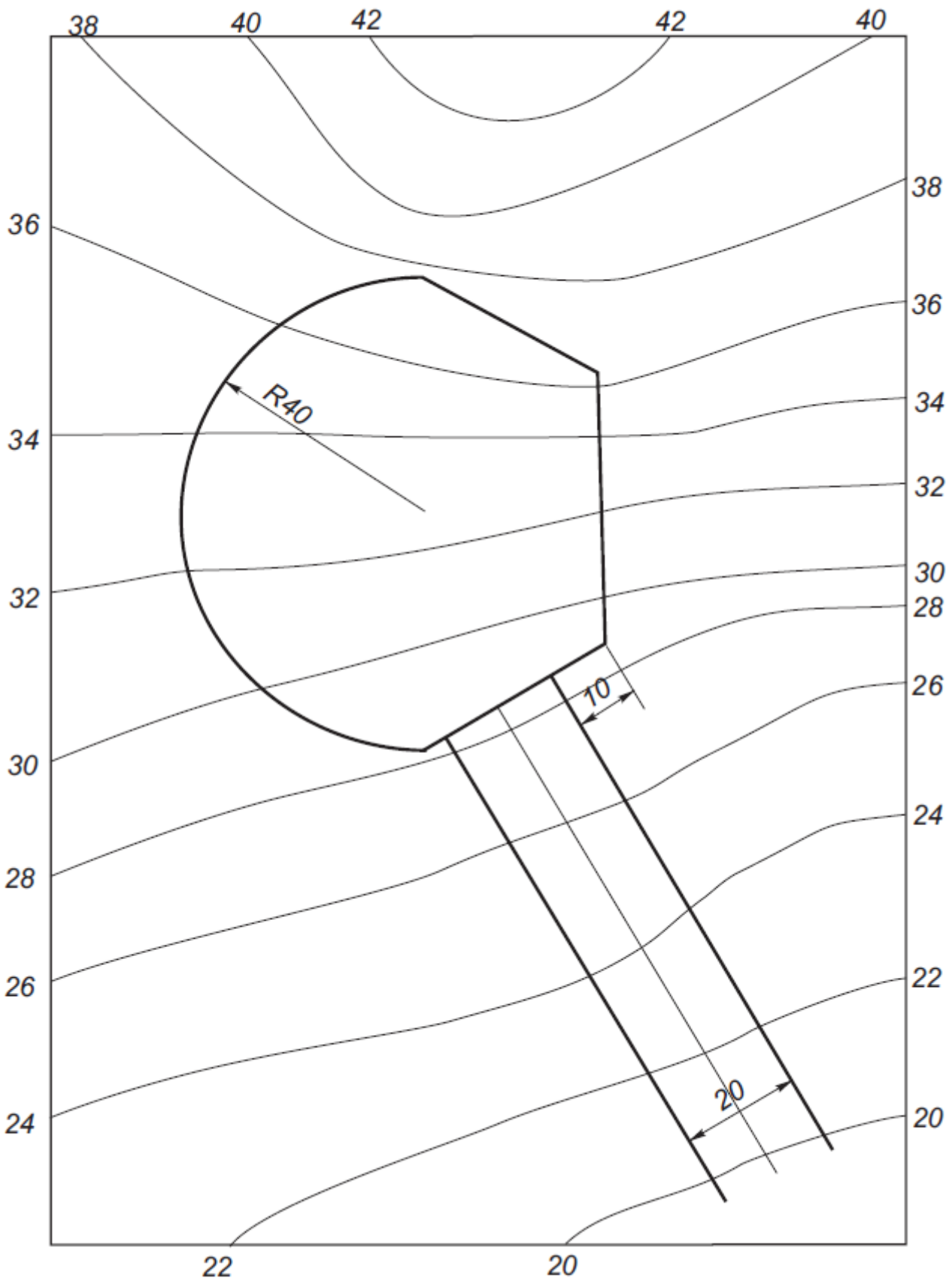
Уклон выемки 1:1
Уклон насыпи 1:1,5
Уклон аппарели 1:4
Отметка площадки 66
М 1:1000

Вариант 25



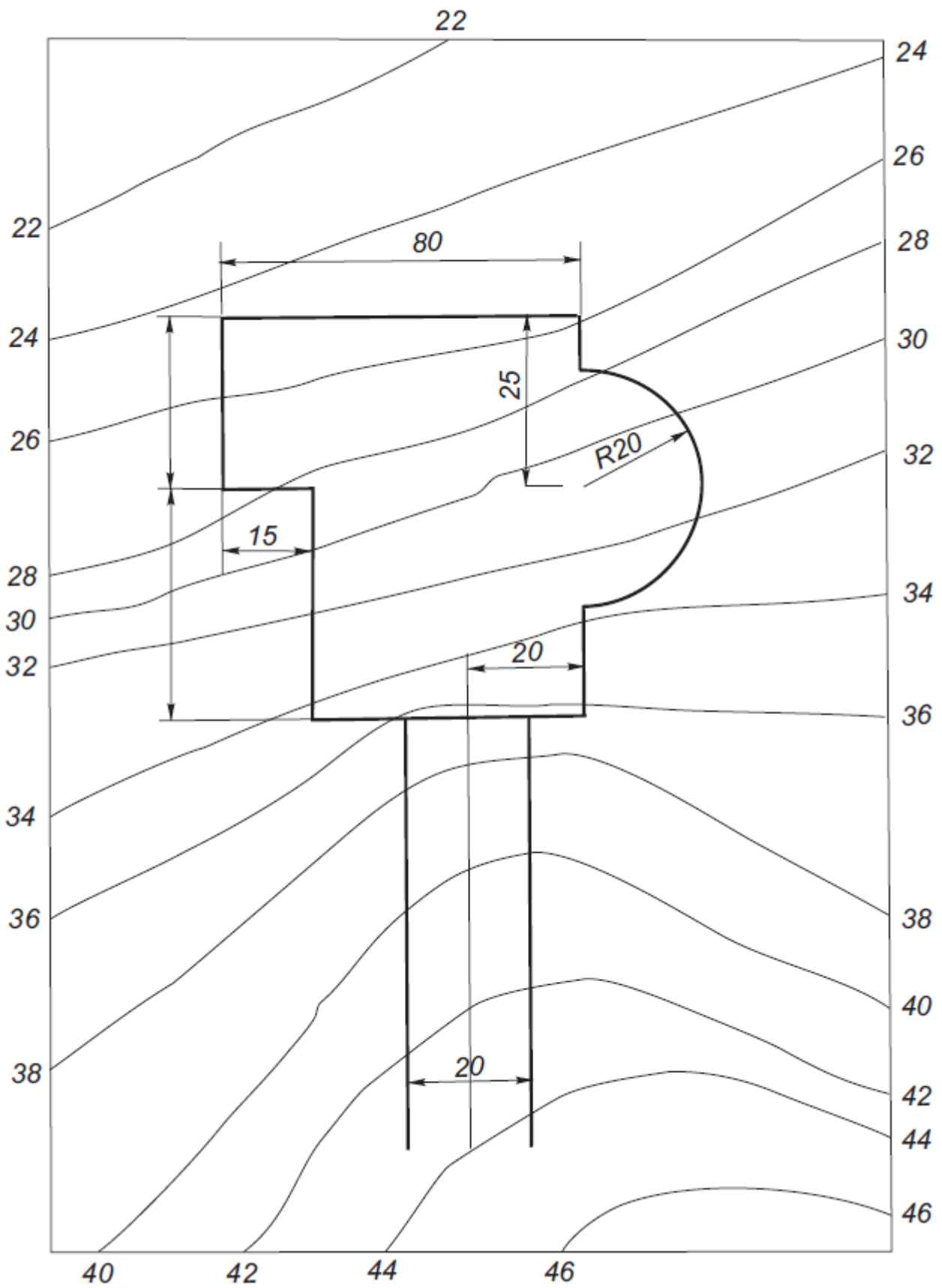
Уклон выемки 1:1
Уклон насыпи 1:1,5
Уклон аппарели 1:5
Отметка площадки 38
М 1:500

Вариант 26



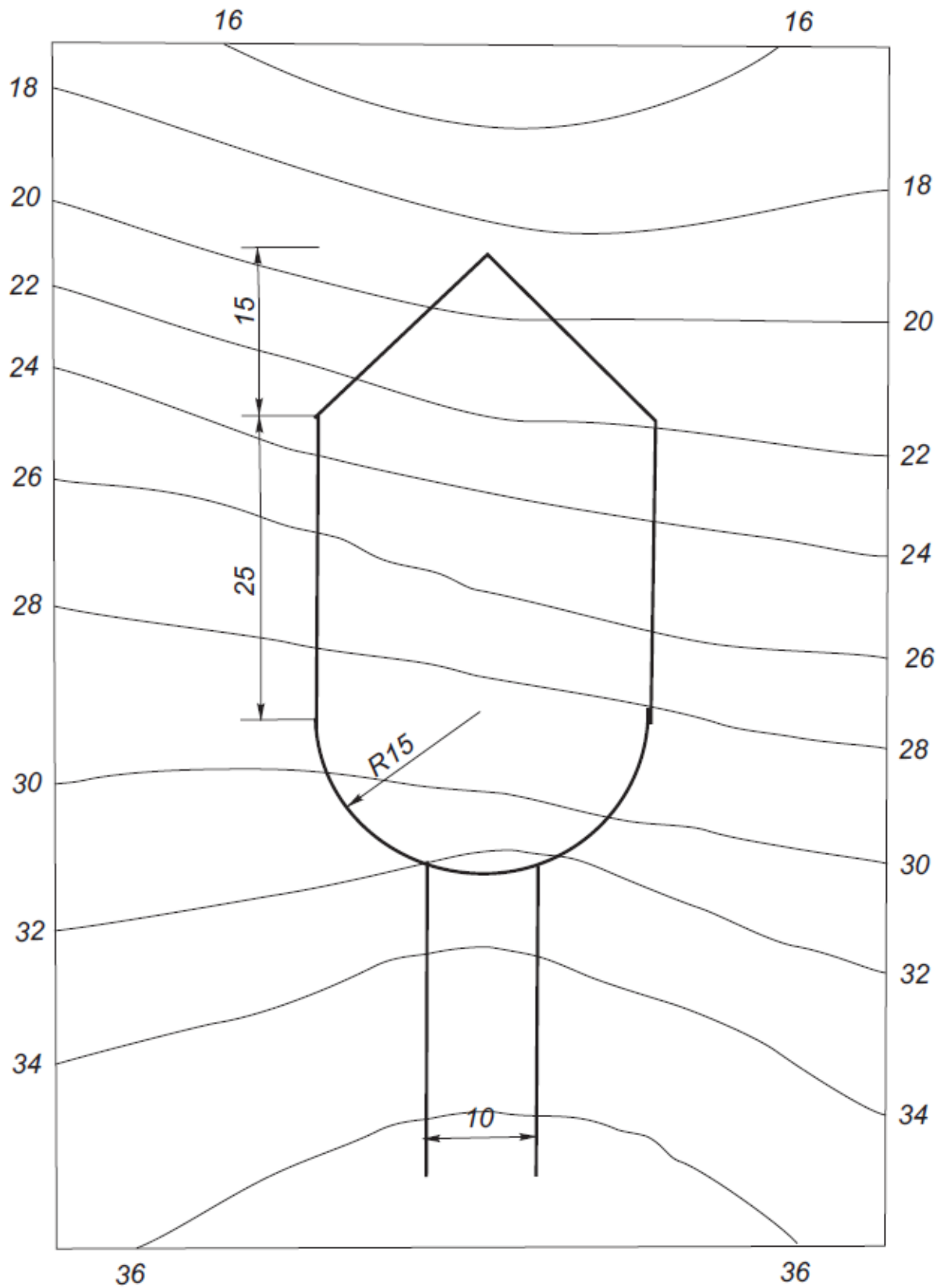
Уклон выемки 1:1,5
Уклон насыпи 1:2,5
Уклон аппарели 1:5
Отметка площадки 32
М 1:1000

Вариант 28



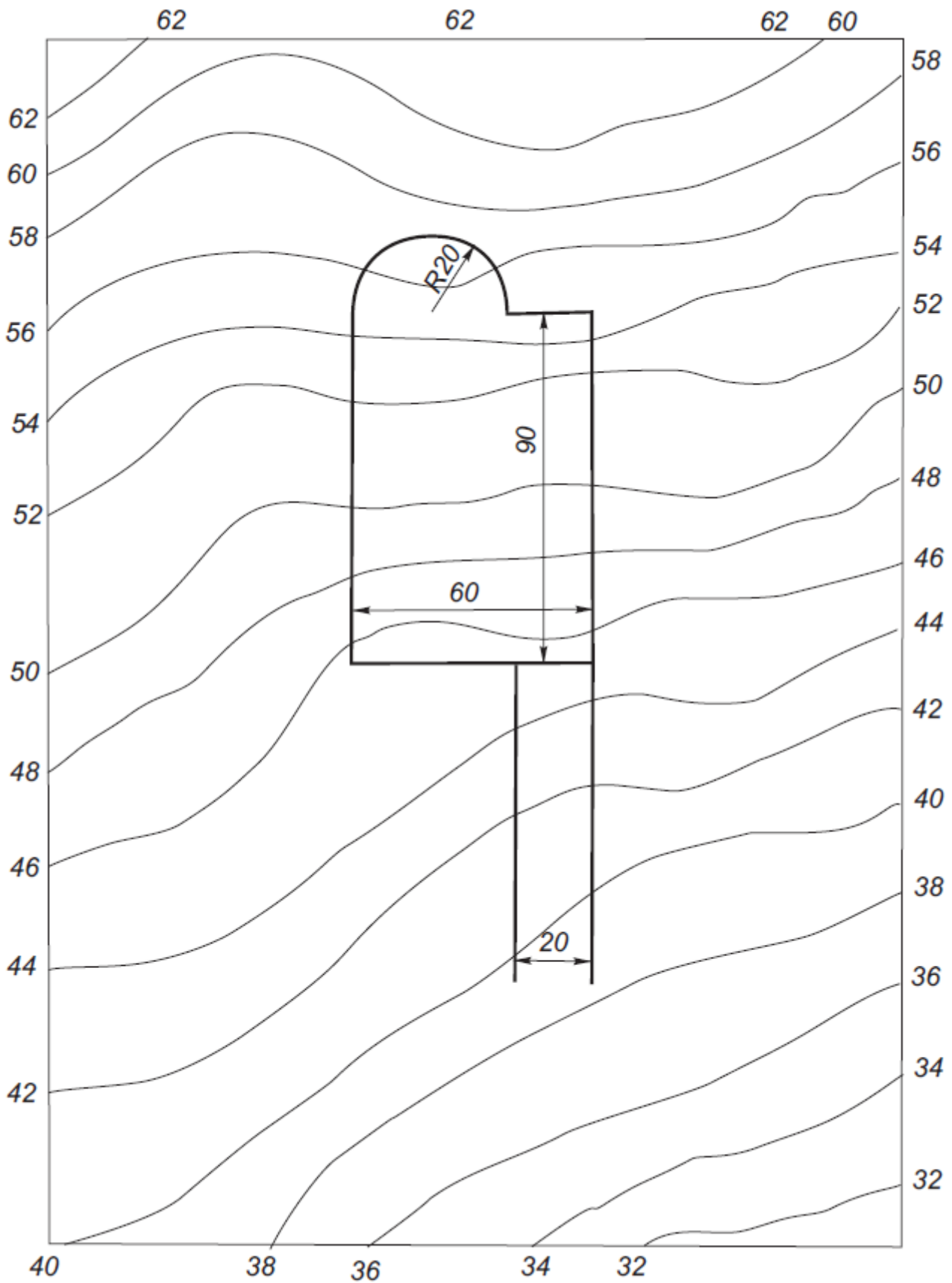
Уклон выемки 1:1
Уклон насыпи 1:2
Уклон аппарели 1:5
Отметка площадки 32
М 1:1000

Вариант 29



Уклон выемки 1:1
Уклон насыпи 1:1,5
Уклон аппарели 1:4
Отметка площадки 26
М 1:500

Вариант 30



Уклон выемки 1:1,5
Уклон насыпи 1:2
Уклон аппарели 1:4
Отметка площадки 50
М 1:1000