

**ФЕДЕРАЛЬНОЕ АГЕНТСТВО
ЖЕЛЕЗНОДОРОЖНОГО ТРАНСПОРТА**

**Федеральное государственное бюджетное образовательное учреждение
высшего профессионального образования**

«Петербургский государственный университет путей сообщения»

(ФГБОУ ВПО ПГУПС)

**К.К.Ким, Г.Н.Анисимов, Е.Б.Зазыбина,
И.М.Карпова, А.С.Корнев, С.М.Курмашев, Ю.А.Михайлов**

**СБОРНИК ДОМАШНИХ ЗАДАНИЙ
ПО ТЕОРЕТИЧЕСКИМ ОСНОВАМ
ЭЛЕКТРОТЕХНИКИ**

Санкт-Петербург

2013

УДК 621.317(075)
ББК 656.25:621.314
К40

Ким К.К.

Сборник домашних заданий по теоретическим основам электротехники:
учеб.пособие / Ким К.К., Анисимов Г.Н., Зазыбина Е.Б., Карпова И.М., Корнев
А.С., Курмашев С.М., Михайлов Ю.А. – СПб.:Петербургский государственный
университет путей сообщения, 2013. – 8с.

ISBN

УДК 621.317(075)
ББК 656.25:621.314

ISBN

© Ким К.К., Анисимов Г.Н., Зазыбина Е.Б.,
Карпова И.М., Корнев А.С.,
Курмашев С.М., Михайлов Ю.А., 2013
© Петербургский государственный
университет путей сообщения, 2013

ВВЕДЕНИЕ

Преподавателем студенту сообщается номер его схемы цепи и номер строки в таблице с численными значениями параметров элементов схемы.

Объем работы для студента приведен в каждом задании.

Расчеты выполняются в системе СИ.

Погрешность расчетов не должна превышать 5%.

Построение графиков можно выполнять с помощью пакетов прикладных программ.

Домашнее задание оформляется в письменном виде с соблюдением требований нормативных документов, приведенных в разделе «Литература».

Трудоемкость и сложность каждого задания рассчитана на студентов электротехнических и электромеханических специальностей; при определенной степени адаптации задания могут быть использованы в учебном процессе специальностей, у которых электротехнические дисциплины не являются профильными.

Каждое домашнее задание снабжено примером типового расчета.

ЗАДАНИЕ №1

РАСЧЕТ ЦЕПИ ПОСТОЯННОГО ТОКА

Задана линейная электрическая цепь постоянного тока (рис. 1.1 – 1.40) и параметры ее элементов (табл. 1.1).

Требуется:

1. Начертить граф цепи, деревья и дополнения. Составить топографические матрицы цепи.
2. Рассчитать токи во всех ветвях методом узловых потенциалов.
3. Рассчитать токи во всех ветвях методом контурных токов, сравнить с результатами расчета по п. 2.
4. Определить показания вольтметров.
5. Проверить баланс мощности.
6. Рассчитать значения потенциалов точек соединения элементов внешнего контура цепи, построить потенциальную диаграмму. Выбрать оптимальную точку заземления.
7. Рассчитать значение тока в цепи, указанной преподавателем, методом эквивалентного источника тока.
8. Рассчитать значение тока в цепи, указанной преподавателем, методом эквивалентного источника ЭДС.

Варианты домашнего задания

Таблица 1.1

№	J_0	E_1	E_2	E_3	E_4	E_5	E_6	G_0	R_1	R_2	R_3	R_4	R_5	R_6	R_7	R_8	R_9
	А	В	В	В	В	В	В	См	Ом	Ом	Ом	Ом	Ом	Ом	Ом	Ом	Ом
1	14	100	40	120	60	180	140	0,2	9	18	16	10	19	16	40	20	6
2	8	50	100	70	90	120	80	0,3	9	6	7	16	15	9	20	13	10
3	10	220	110	110	220	220	110	0,4	15	12	6	16	20	20	4	6	5
4	13	100	100	110	110	120	160	0,1	16	20	25	18	22	30	10	14	10
5	6	100	120	60	100	110	220	0,1	25	18	12	20	20	15	10	12	8
6	10	110	110	120	120	150	200	0,2	18	12	16	20	15	15	4	10	8
7	10	110	80	120	110	140	100	0,4	30	7	20	6	10	15	14	7	14
8	12	120	120	130	100	150	200	0,1	25	15	18	10	12	18	10	20	15
9	8	130	130	140	100	120	120	0,2	15	10	10	12	8	10	14	8	10
10	12	150	150	140	140	110	100	0,4	20	15	10	8	6	8	12	5	6
11	4	100	50	100	50	100	60	0,2	6	9	15	7	20	10	16	7	9
12	10	110	220	110	110	100	110	0,2	10	15	12	8	12	9	2	5	6
13	5	200	150	200	150	100	110	0,1	20	15	25	18	12	20	8	8	6
14	12	90	100	60	120	160	120	0,3	25	9	7	16	6	18	6	10	20
15	8	110	110	220	220	100	100	0,2	6	8	15	4	10	15	2	8	5
16	10	110	110	220	220	140	80	0,2	6	10	10	4	10	25	6	12	10
17	12	110	220	110	110	200	100	0,2	10	15	12	8	12	9	2	6	10
18	10	220	110	110	220	100	90	0,4	15	12	8	16	20	20	4	10	15
19	5	200	150	200	150	140	80	0,1	20	15	25	18	12	20	8	12	12
20	6	100	120	80	100	100	90	0,1	25	18	12	20	20	15	10	10	8
21	10	110	110	120	120	120	100	0,2	18	12	16	20	15	15	4	10	8
22	10	100	100	110	110	110	100	0,1	16	20	25	18	22	30	10	12	10
23	12	120	120	130	100	90	100	0,1	25	15	18	10	12	18	10	12	14
24	8	130	130	140	100	120	110	0,2	15	10	10	12	10	14	10	12	14
25	12	150	150	140	140	120	100	0,4	20	15	10	8	6	8	12	8	10
26	4	100	50	100	50	80	70	0,2	6	9	15	7	20	10	16	12	9
27	8	50	100	70	90	60	80	0,3	9	6	7	16	15	9	20	8	10
28	10	110	80	120	110	90	100	0,4	30	7	20	6	10	15	14	10	12
29	12	90	100	60	120	80	60	0,3	25	9	7	16	6	18	6	10	10
30	14	100	40	120	60	50	80	0,2	9	18	16	10	19	15	20	12	14

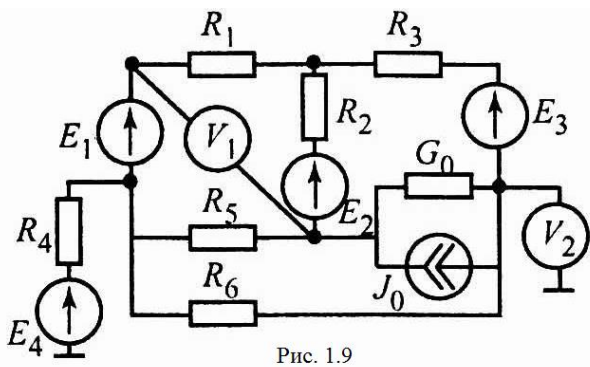


Рис. 1.9

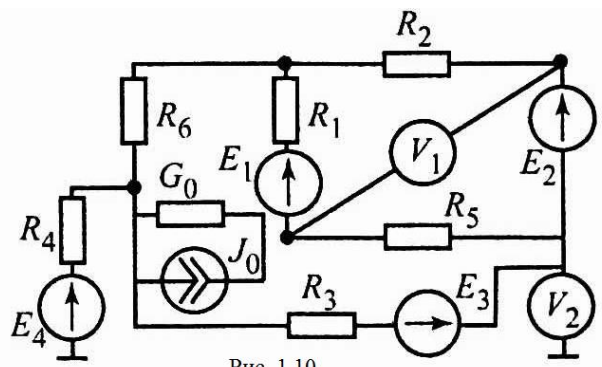


Рис. 1.10

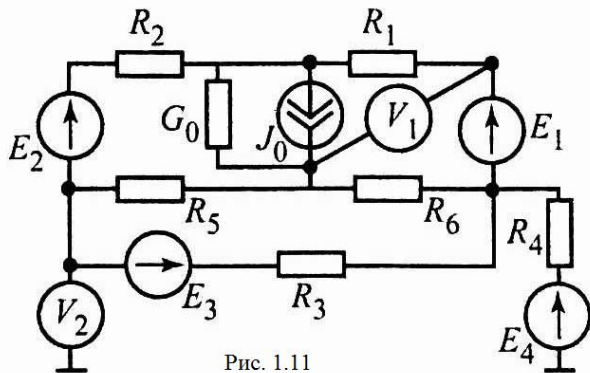


Рис. 1.11

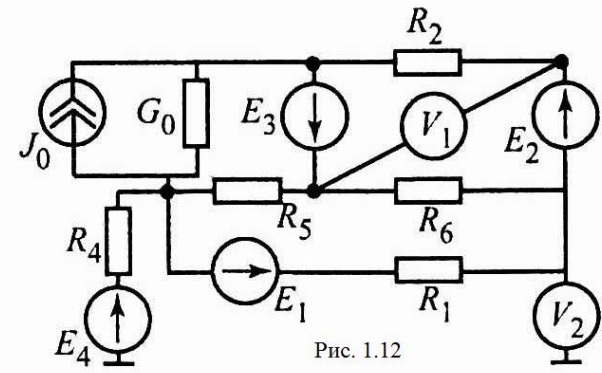


Рис. 1.12

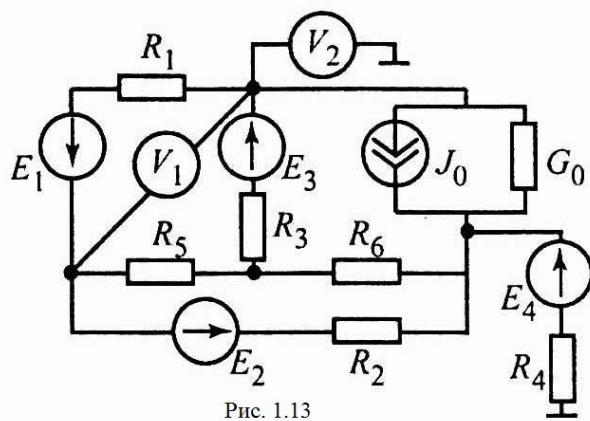


Рис. 1.13

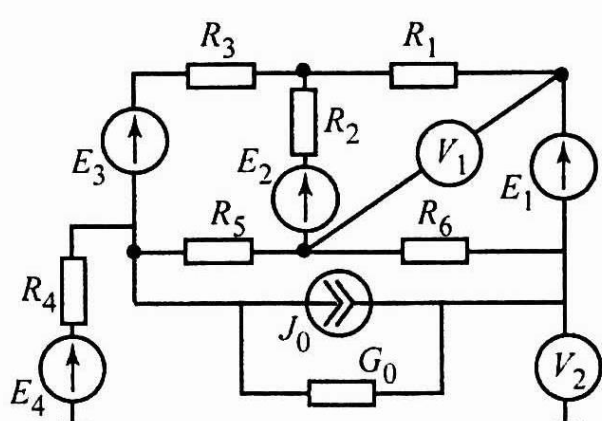


Рис. 1.14

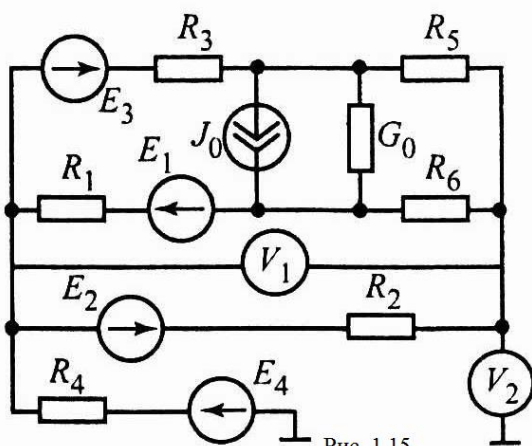


Рис. 1.15

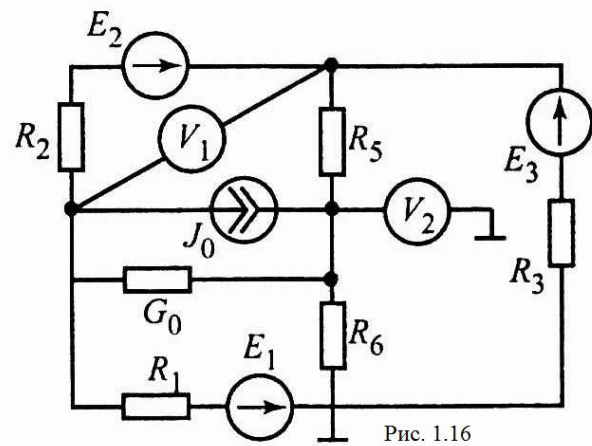


Рис. 1.16

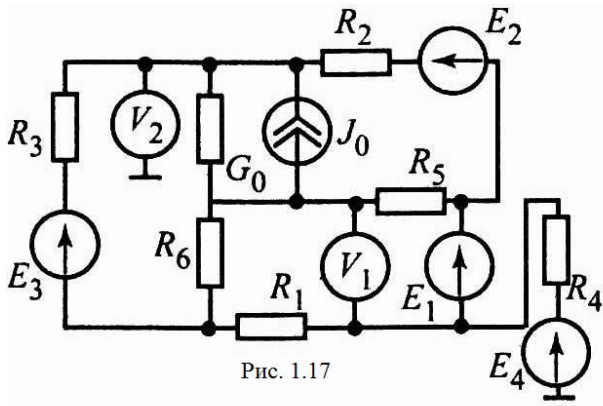


Рис. 1.17

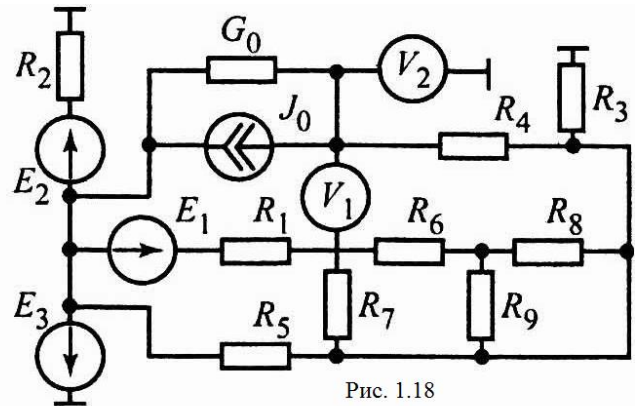


Рис. 1.18

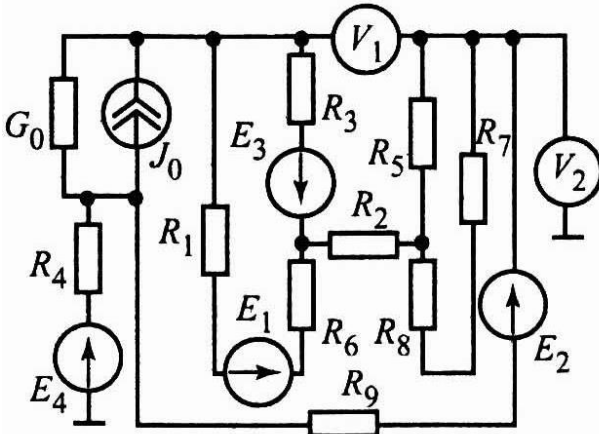


Рис. 1.19

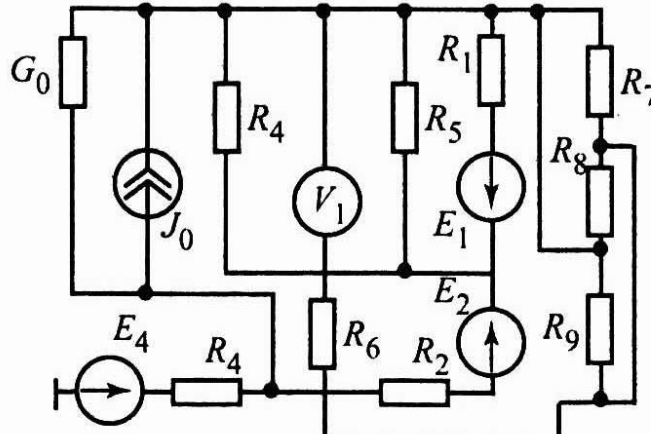


Рис. 1.20

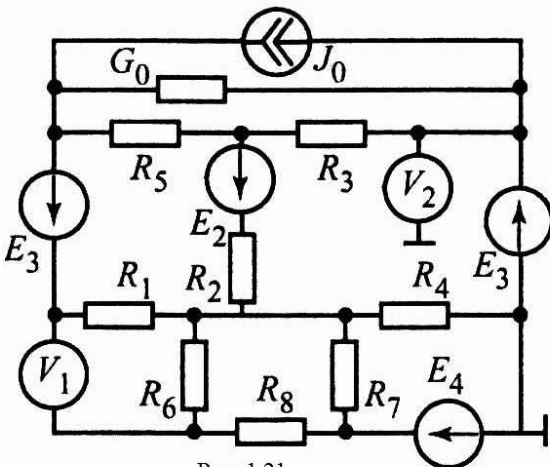


Рис. 1.21

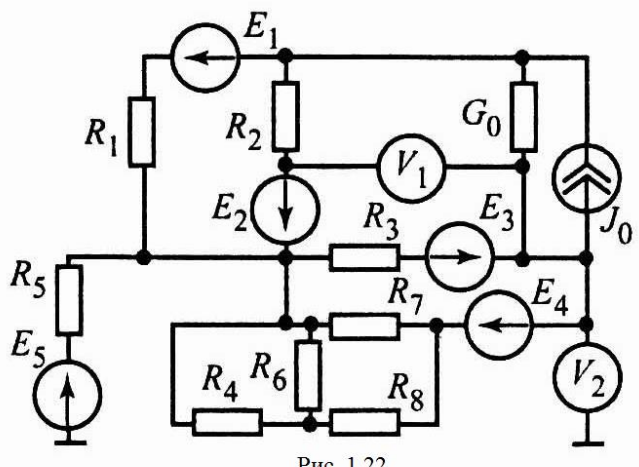


Рис. 1.22

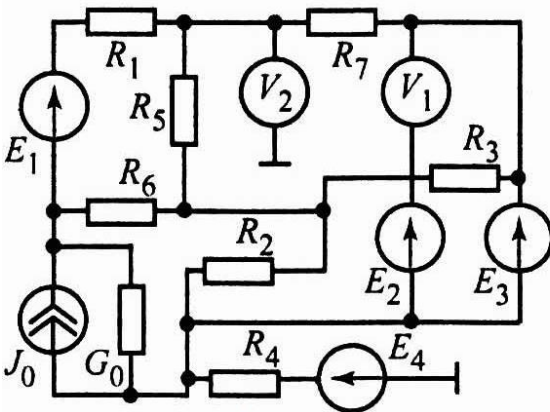


Рис. 1.23

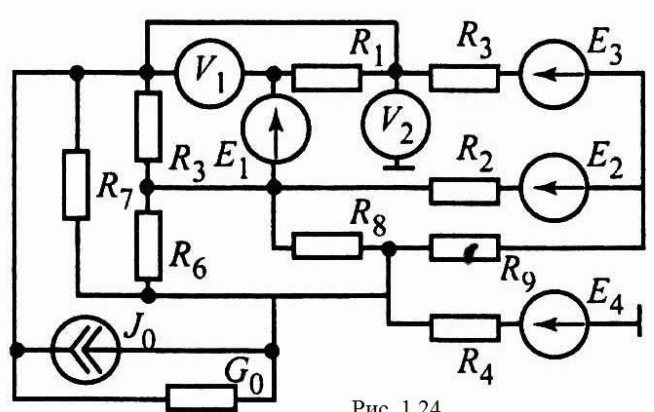


Рис. 1.24

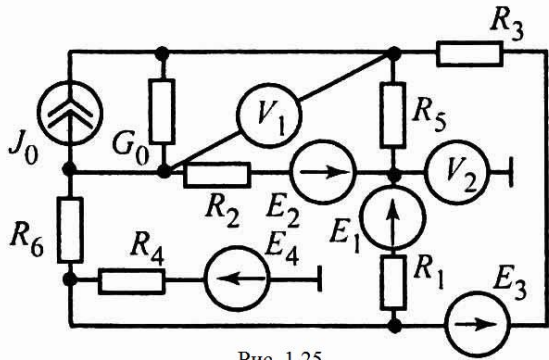


Рис. 1.25

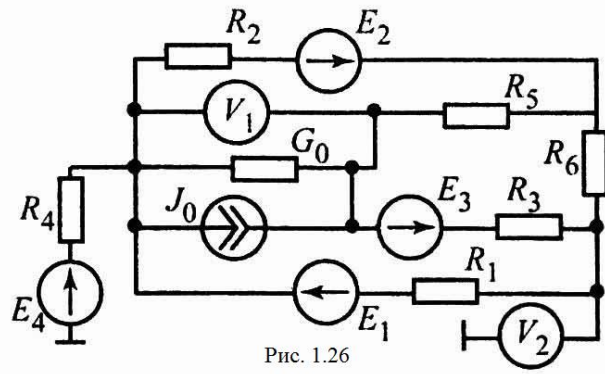


Рис. 1.26

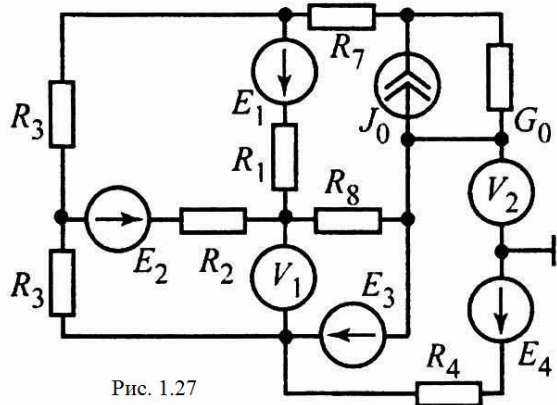


Рис. 1.27

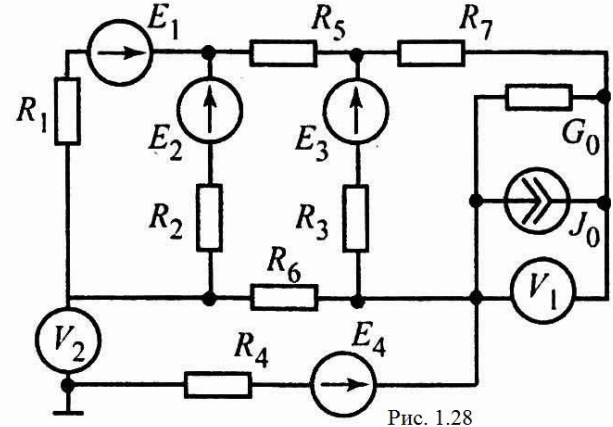


Рис. 1.28

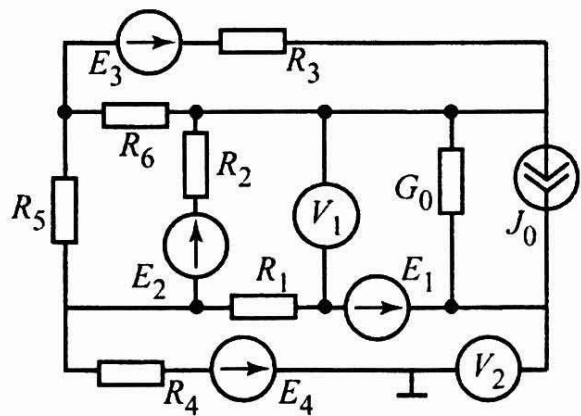


Рис. 1.29

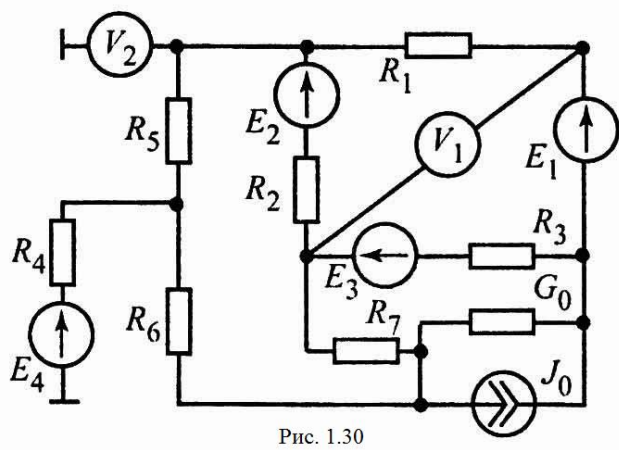


Рис. 1.30

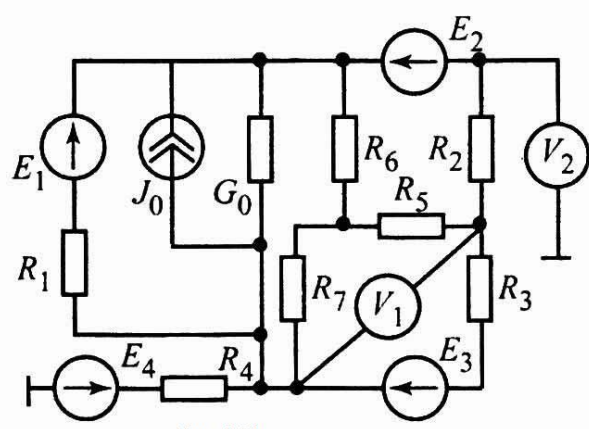


Рис. 1.31

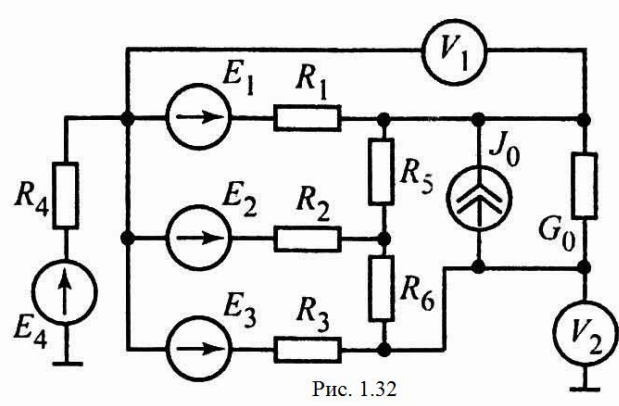


Рис. 1.32

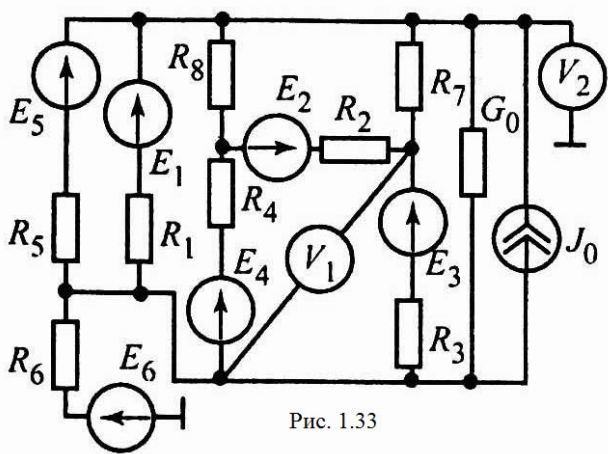


Рис. 1.33

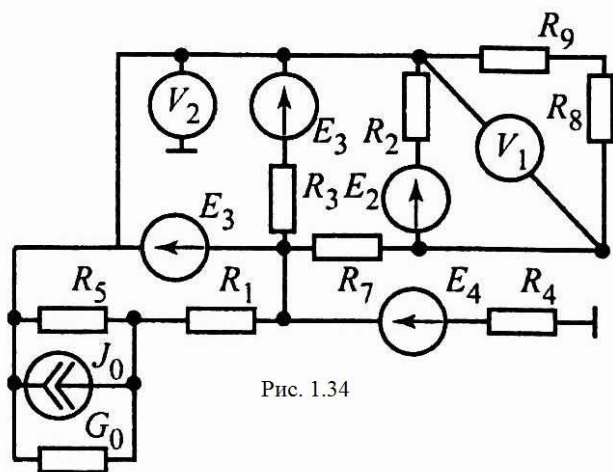


Рис. 1.34

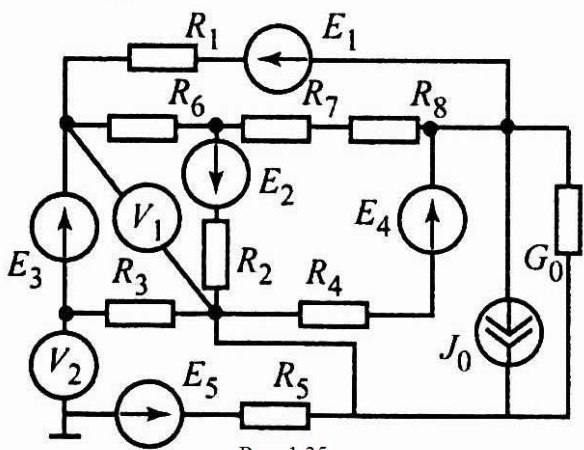


Рис. 1.35

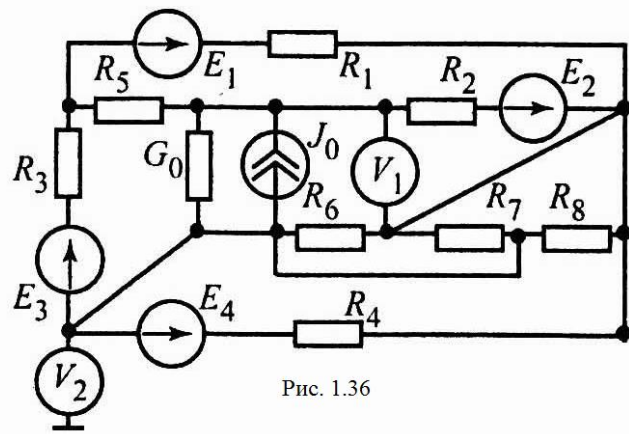


Рис. 1.36

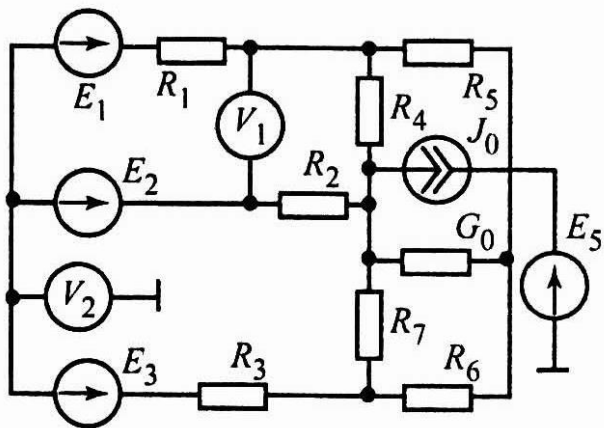


Рис. 1.37

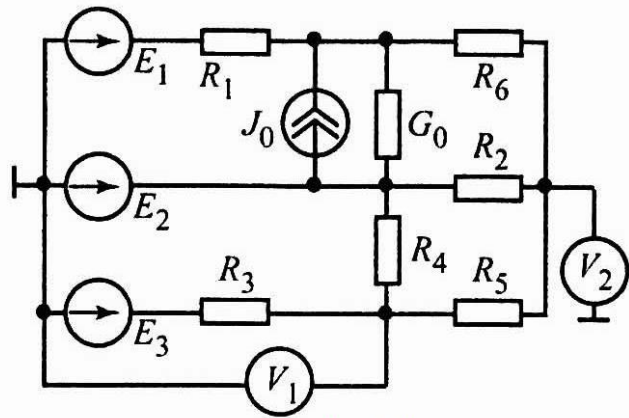


Рис. 1.38

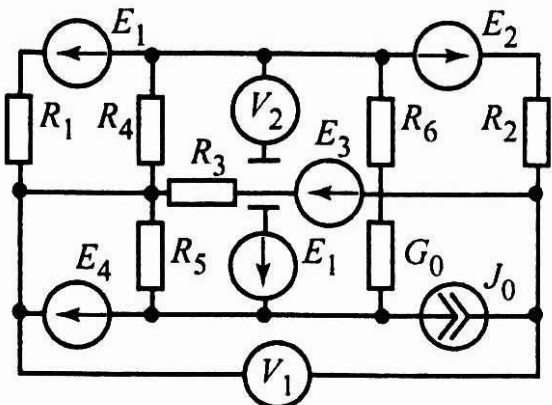


Рис. 1.39

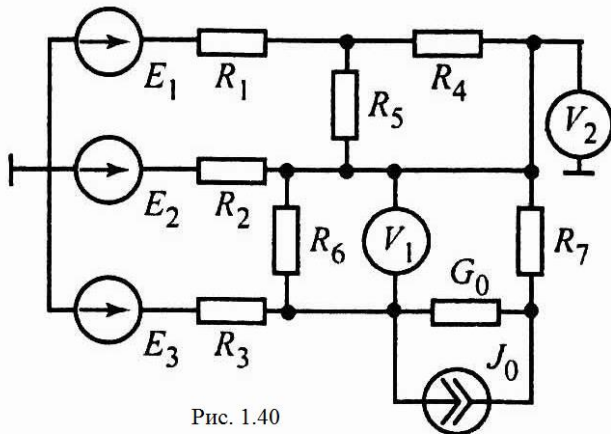


Рис. 1.40

ПРИМЕР РАСЧЕТА

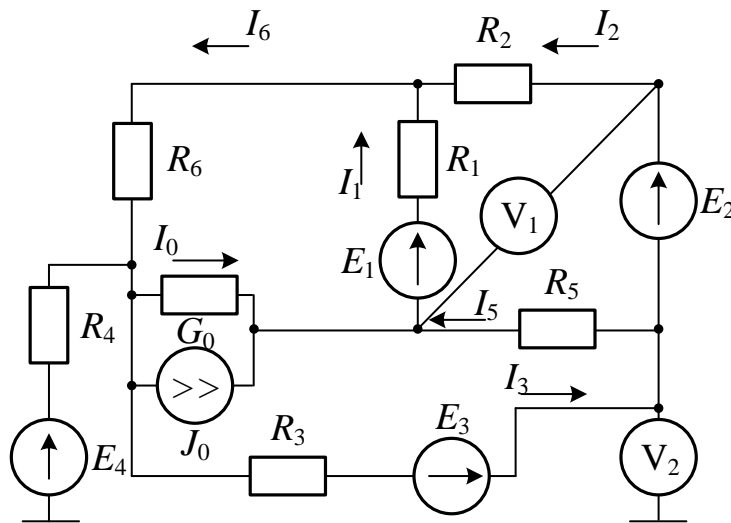


Рис. 1.41

Схема электрической цепи постоянного тока приведена на рис. 1.41. Числовые данные сведены в табл. 1.2.

Таблица 1.2

J_0	E_1	E_2	E_3	E_4	R_1	R_2	R_3	R_4	R_5	R_6	G_0
А	В	В	В	В	Ом	Ом	Ом	Ом	Ом	Ом	См
12	110	220	110	110	10	15	12	8	12	9	0,2

1. Ориентированный граф, деревья, дополнения, основные топографические матрицы

1.1. Чертим ориентированный граф данной цепи (рис. 1.42). Для этого в схеме цепи исключаем все ветви, по которым не протекают электрические токи, в нашем случае это ветвь №4, содержащая R_4 и E_4 , и ветви с вольтметрами. Затем ветви цепи с элементами изображаем отрезками прямых, узлы первоначальной цепи и узлы графа совпадают.

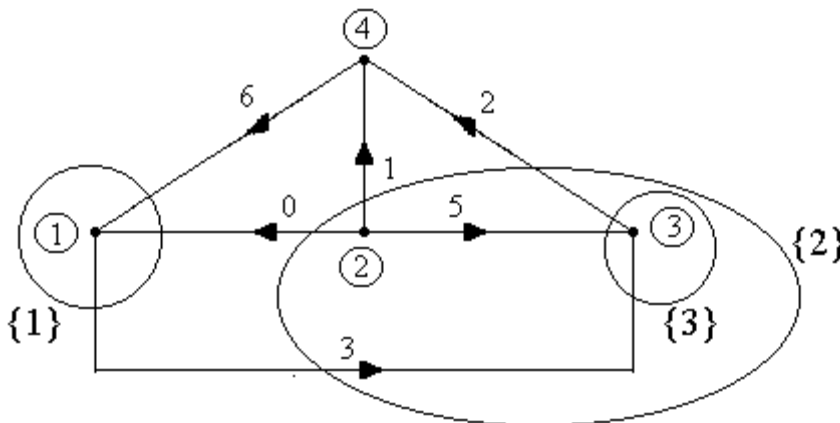
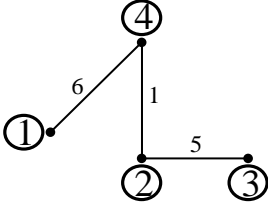
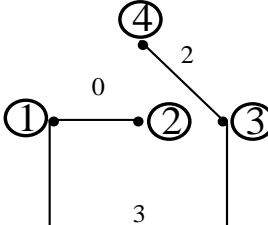
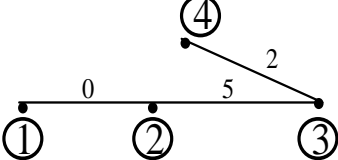
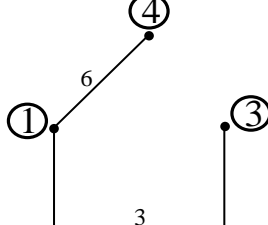
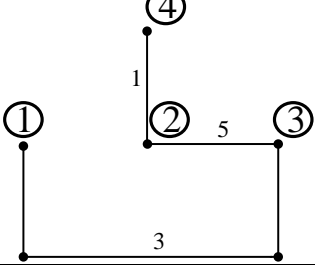
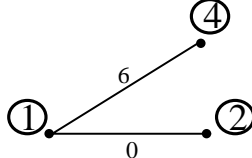


Рис. 1.42

Здесь $\textcircled{1}$, $\textcircled{2}$, $\textcircled{3}$, $\textcircled{4}$ – узлы графа ; 0, 1, 2, 3, 5, 6 – ветви графа. Произвольно задаемся направлением ветвей графа.

Данному графу соответствуют следующие деревья, приведенные на рис. 1.43 – 1.45. Достаточно построить столько деревьев, сколько независимых узлов в схеме, количество которых равно общему количеству узлов, уменьшенному на единицу.

Деревья	Дополнения
	
Рис. 1.43	Рис. 1.46
	
Рис. 1.44	Рис. 1.47
	
Рис. 1.45	Рис. 1.48

Соответствующие дополнения к показанным деревьям приведены на рис. 1.46 – 1.48.

Для дерева на рис. 1.43. составим основные топографические матрицы (**A**, **Q**, **D**).

1.2. Составим матрицу соединений (**A**). Количество строк матрицы равно количеству узлов, уменьшенному на единицу, а количество столбцов – количеству ветвей графа. Для этого на графе выберем следующие узлы : узел ①, узел ④, узел ③. Тогда

$$\mathbf{A} = \begin{array}{c} \textcircled{1} \\ \textcircled{4} \\ \textcircled{3} \end{array} \begin{array}{c} 0 \quad 1 \quad 2 \quad 3 \quad 5 \quad 6 \\ \left| \begin{array}{cccccc} -1 & 0 & 0 & 1 & 0 & -1 \\ 0 & -1 & -1 & 0 & 0 & 1 \\ 0 & 0 & 1 & -1 & -1 & 0 \end{array} \right. \end{array} .$$

1.3. Составим матрицу главных сечений (**Q**). Для этого на графе (рис. 1.42) покажем следы главных сечений ($\{1\}$, $\{2\}$, $\{3\}$) и учтем дерево, приведенное на рис. 1.43.

Матрица **Q** имеет вид

$$\mathbf{Q} = \begin{matrix} & \begin{matrix} 0 & 1 & 2 & 3 & 5 & 6 \end{matrix} \\ \begin{matrix} \{1\} \\ \{2\} \\ \{3\} \end{matrix} & \begin{vmatrix} 1 & 0 & 0 & -1 & 0 & 1 \\ 1 & 1 & 1 & -1 & 0 & 0 \\ 0 & 0 & -1 & 1 & 1 & 0 \end{vmatrix} \end{matrix} .$$

1.4. Составим матрицу главных контуров (\mathbf{B}). Для этого на графе (рис. 1.42) выберем главные контуры (они будут определять строки матрицы) и учтем дополнение на рис. 1.46. Главный контур №1 состоит из ветвей 0, 1, 6. Главный контур №2 состоит из ветвей 1, 2, 5. Главный контур №3 состоит из ветвей 0, 3, 5.

Матрица \mathbf{B} выглядит следующим образом:

$$\mathbf{B} = \begin{matrix} & \begin{matrix} 0 & 1 & 2 & 3 & 5 & 6 \end{matrix} \\ \begin{matrix} 1 \\ 2 \\ 3 \end{matrix} & \begin{vmatrix} 1 & -1 & 0 & 0 & 0 & -1 \\ 0 & -1 & 1 & 0 & 1 & 0 \\ 1 & 0 & 0 & 1 & -1 & 0 \end{vmatrix} \end{matrix} .$$

2. Расчет токов во всех ветвях цепи методом узловых напряжений.

На рис. 1.49 изображена схема, по которой производим расчет. Она получается из первоначальной исключением ветви, содержащей R_4 и E_4 , (ток в этой ветви равен нулю, т.к. для него нет замкнутого пути), и ветвей, содержащих вольтметры (внутреннее сопротивление вольтметра $\rightarrow \infty$).

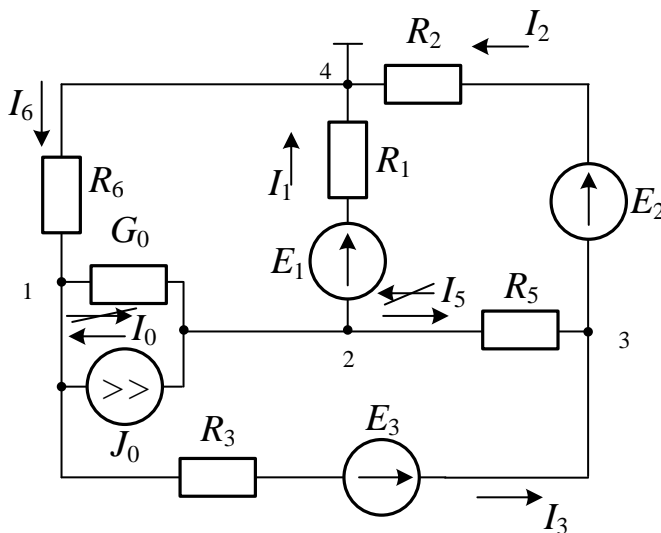


Рис. 1.49

Произвольно зададимся положительными направлениями токов в ветвях (они совпадают с ориентацией ветвей графа, показанного на рис. 1.42) и покажем их стрелками. Если в результате расчета токи получатся отрицательными, выбранные положительные направления этих токов нужно поменять (зачеркнуть) на противоположное (показать новой стрелкой).

Цифрами 1, 2, 3, 4 на схеме (рис. 1.49) пронумеруем узлы. За

базисный узел примем узел 4 и будем считать его потенциал равным нулю ($\varphi_4 = 0$).

Найдем потенциалы остальных узлов.

Потенциалы узлов можно найти с помощью матричного уравнения

$$\mathbf{A} \mathbf{G}^{(B)} \mathbf{A}^T \boldsymbol{\varphi} = \mathbf{A} \mathbf{J}^{(B)} - \mathbf{A} \mathbf{G}^{(B)} \mathbf{E}^{(B)} ,$$

а напряжения ветвей по уравнению

$$\mathbf{U}^{(B)} = \mathbf{A}^T \boldsymbol{\varphi} .$$

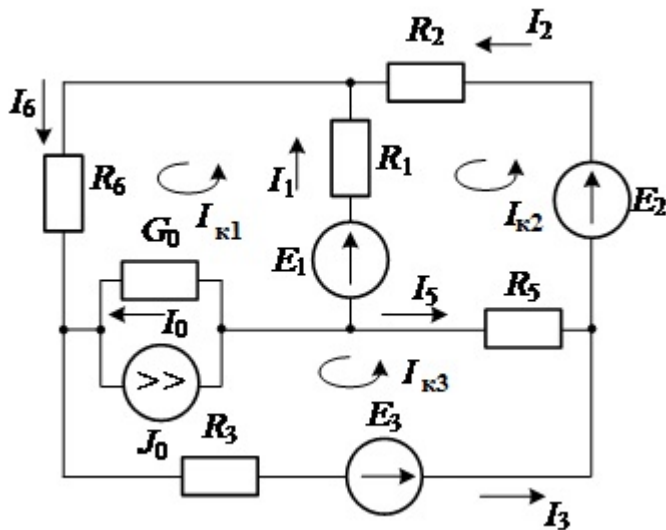


Рис. 1.50

Верхний индекс **(B)** означает принадлежность к ветви цепи, **T** – знак транспонирования матрицы, **G^(B)** – диагональная матрица проводимостей ветвей, **φ** – матрица-столбец потенциалов узлов, **J^(B)** – матрица-столбец токов источников тока, **E^(B)** – матрица-столбец ЭДС ветвей, **U^(B)** – матрица напряжений ветвей.

Если цепь простая (количество узлов мало), как в данном случае, узловые уравнения со-

ставляются непосредственно по схеме без использования матриц.

$$\begin{cases} \left(\frac{1}{R_3} + \frac{1}{R_6} + G_0\right) \cdot \varphi_1 - \frac{\varphi_3}{R_3} - \varphi_2 G_0 = -\frac{E_3}{R_3} - J_0, \\ \left(\frac{1}{R_1} + \frac{1}{R_5} + G_0\right) \cdot \varphi_2 - \frac{\varphi_3}{R_5} - \varphi_1 G_0 = -\frac{E_1}{R_1} + J_0, \\ \left(\frac{1}{R_3} + \frac{1}{R_5} + \frac{1}{R_2}\right) \cdot \varphi_3 - \frac{\varphi_2}{R_5} - \frac{\varphi_1}{R_3} = \frac{E_3}{R_3} - \frac{E_2}{R_2}. \end{cases}$$

После расчета получим : $\varphi_1 = -110,3$ В, $\varphi_2 = -74,4$ В, $\varphi_3 = -89,5$ В.

По закону Ома для участка цепи, содержащего или не содержащего источник ЭДС, составим уравнения для нахождения токов во всех ветвях цепи

$$\begin{aligned} I_0 &= \frac{\varphi_1 - \varphi_2}{1/G_0}, & I_1 &= \frac{\varphi_2 + E_1}{R_1}, & I_2 &= \frac{\varphi_3 + E_2}{R_2}, \\ I_3 &= \frac{\varphi_1 - \varphi_3 + E_3}{R_3}, & I_5 &= \frac{\varphi_3 - \varphi_2}{R_5}, & I_6 &= \frac{-\varphi_1}{R_6}. \end{aligned}$$

Подставим в эти формулы численные значения и рассчитаем токи

$$\begin{aligned} I_0 &= \frac{-110,3 + 74,4}{1/0,2} = -7,18 \text{ А}, & I_1 &= \frac{-74,4 + 110}{10} = 3,56 \text{ А}, & I_2 &= \frac{-89,5 + 220}{15} = 8,7 \text{ А}, \\ I_3 &= \frac{-110,3 + 89,5 + 110}{12} = 7,44 \text{ А}, & I_5 &= \frac{-89,5 + 74,4}{12} = -1,26 \text{ А}, & I_6 &= \frac{110,3}{9} = 12,26 \text{ А}. \end{aligned}$$

Токи I_0 и I_5 получились отрицательные, следовательно, их первоначально выбранное направление нужно поменять на противоположное.

Проверка токов производится по первому закону Кирхгофа.

3. Расчет токов в ветвях цепи методом контурных токов.

Расчет производится по схеме на рис. 1.50.

Выберем независимые контуры и произвольно зададимся направлениями контурных токов ($I_{к1}$, $I_{к2}$, $I_{к3}$) в них.

Контурные токи можно найти с помощью матричного уравнения

$$\mathbf{B} \mathbf{R}^{(B)} \mathbf{B}^T \mathbf{I}^{(K)} = \mathbf{B} \mathbf{E}^{(B)} - \mathbf{B} \mathbf{R}^{(B)} \mathbf{J}^{(B)},$$

а токи в ветвях находятся из уравнений

$$\mathbf{I}^{(B)} = \mathbf{B}^T \mathbf{I}^{(K)}.$$

$\mathbf{R}^{(B)}$ – матрица сопротивлений ветвей, $\mathbf{I}^{(K)}$ – матрица контурных токов.

Если цепь простая, контурные уравнения составляются непосредственно по схеме без использования матриц.

$$\begin{cases} \left(R_6 + R_1 + \frac{1}{G_0} \right) \cdot I_{K1} - R_1 I_{K2} - \frac{1}{G_0} I_{K3} = E_1 + \frac{J_0}{G_0}, \\ (R_5 + R_2 + R_1) \cdot I_{K2} - R_1 I_{K1} - R_5 I_{K3} = -E_1 + E_2, \\ \left(\frac{1}{G_0} + R_5 + R_3 \right) \cdot I_{K3} - R_5 I_{K2} - \frac{1}{G_0} I_{K1} = E_3 - \frac{J_0}{G_0}. \end{cases}$$

Подставим численные значения

$$\begin{cases} 24I_{K1} - 10I_{K2} - 5I_{K3} = 170, \\ -10I_{K1} + 37I_{K2} - 12I_{K3} = 110, \\ -5I_{K1} - 12I_{K2} + 29I_{K3} = 50. \end{cases}$$

Решив систему, получим $I_{K1} = 12,26 \text{ A}$; $I_{K2} = 8,7 \text{ A}$; $I_{K3} = 7,44 \text{ A}$.

Теперь найдем токи в ветвях как комбинации контурных токов

$$I_0 = I_{K3} - I_{K1} + J_0 = 7,18 \text{ A}; \quad I_1 = I_{K1} - I_{K2} = 3,56 \text{ A}; \quad I_2 = I_{K2} = 8,7 \text{ A}; \quad I_3 = I_{K3} = 7,44 \text{ A}; \\ I_4 = 0; \quad I_5 = I_{K2} - I_{K3} = 1,26 \text{ A}; \quad I_6 = I_{K1} = 12,26 \text{ A}.$$

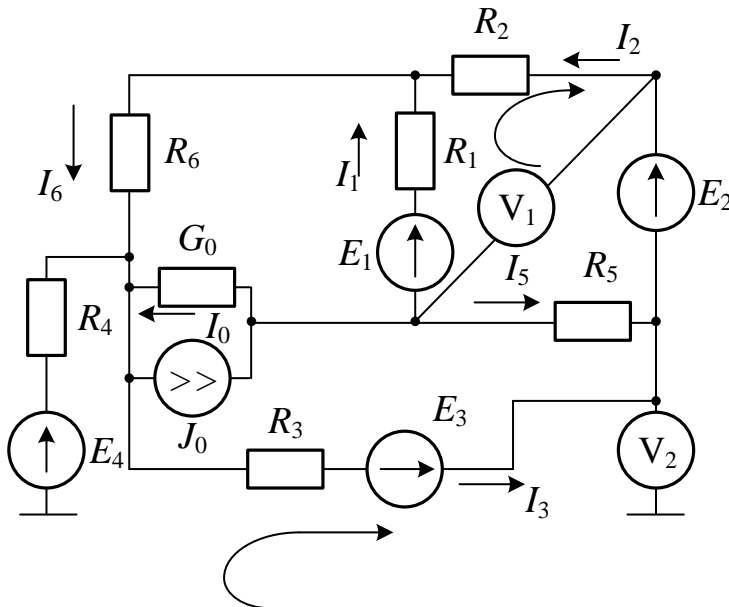


Рис. 1.51

4. Определение показаний вольтметров

Для определения показаний вольтметров V_1 и V_2 составим уравнения, используя второй закон Кирхгофа. Для этого выберем направления обхода наиболее простых контуров, в которые входят вольтметры, и покажем их на рис. 1.51. Уравнения для этих контуров имеют вид

$$U_{V1} + R_1 I_1 - R_2 I_2 = E_1,$$

$$U_{V2} + R_3 I_3 = E_3 + E_4.$$

Откуда $U_{V1} = E_1 - R_1 I_1 + R_2 I_2$, $U_{V2} = E_3 + E_4 - R_3 I_3$.

После подстановки численных значений в уравнения получим:

$$U_{V1} = 110 - 10 \times 3,56 + 15 \times 8,7 = 204,9 \text{ В}, \quad U_{V2} = 110 + 110 - 12 \times 7,43 = 130,84 \text{ В}.$$

5. Проверка баланса мощности

Составим уравнение для проверки баланса потребляемой и генерируемой мощностей в исследуемой цепи. Следует заметить, что если направление ЭДС источника и направление тока, протекающего через него, не совпадают, то данный источник ЭДС является потребителем мощности.

$$I_1^2 R_1 + I_2^2 R_2 + I_3^2 R_3 + I_5^2 R_5 + I_6^2 R_6 + \frac{I_0^2}{G_0} = E_1 I_1 + E_2 I_2 + E_3 I_3 + \frac{I_0}{G_0} J_0.$$

После подстановки численных значений получим

$$\begin{aligned} 3,56^2 \cdot 10 + 8,7^2 \cdot 15 + 7,43^2 \cdot 12 + 1,26^2 \cdot 12 + 12,26^2 \cdot 9 + \frac{7,18^2}{0,2} = \\ = 110 \cdot 3,56 + 220 \cdot 8,7 + 110 \cdot 7,43 + \frac{7,18}{0,2} \cdot 12 ; \\ 3554,13 \text{ Вт} = 3553,7 \text{ Вт}. \end{aligned}$$

Рассчитаем расхождение в получившихся значениях

$$\delta = \frac{P_{\text{пр}} - P_{\text{ист}}}{P_{\text{пр}}} \times 100\%, \quad \delta = \frac{3554,13 - 3553,7}{3554,13} \times 100\% = 0,01\%.$$

Баланс мощностей в пределах погрешности соблюдается, что свидетельствует о достоверности рассчитанных значениях токов.

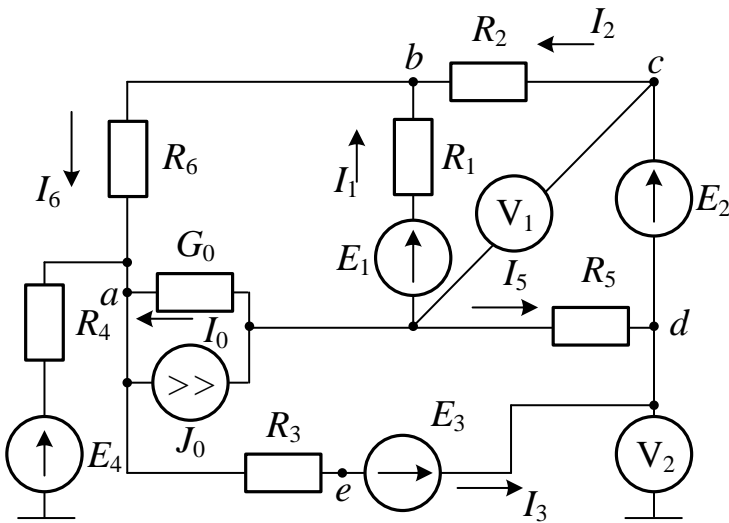


Рис. 1.52

($\varphi_0=0$).

$$\begin{aligned} \varphi_a = \varphi_0 + E_4 = E_4, \quad \varphi_b = E_4 + I_6 R_6, \\ \varphi_c = \varphi_b + I_2 R_2, \quad \varphi_d = \varphi_c - E_2, \\ \varphi_e = \varphi_d - E_3, \quad \varphi_a = \varphi_d + I_3 R_3. \end{aligned}$$

После подстановки численных значений получим

$$\begin{aligned} \varphi_a = 110 \text{ В}, \quad \varphi_b = 110 + 12,26 \times 9 = 220,31 \text{ В}, \quad \varphi_c = 220,34 + 8,7 \times 15 = 350,84 \text{ В}, \\ \varphi_d = 350,84 - 220 = 130,77 \text{ В}, \quad \varphi_e = 130,84 - 110 = 20,84 \text{ В}, \quad \varphi_a = 20,84 + 7,43 \times 12 = 110 \text{ В}. \end{aligned}$$

6. Расчет потенциалов в точках соединения элементов внешнего контура и построение потенциальной диаграммы

Буквами a, b, c, d, e на рис. 1.52 обозначим точки внешнего контура, для которых будем искать потенциалы. Потенциал точки схемы цепи, обозначенной как \perp , предполагается равным нулю

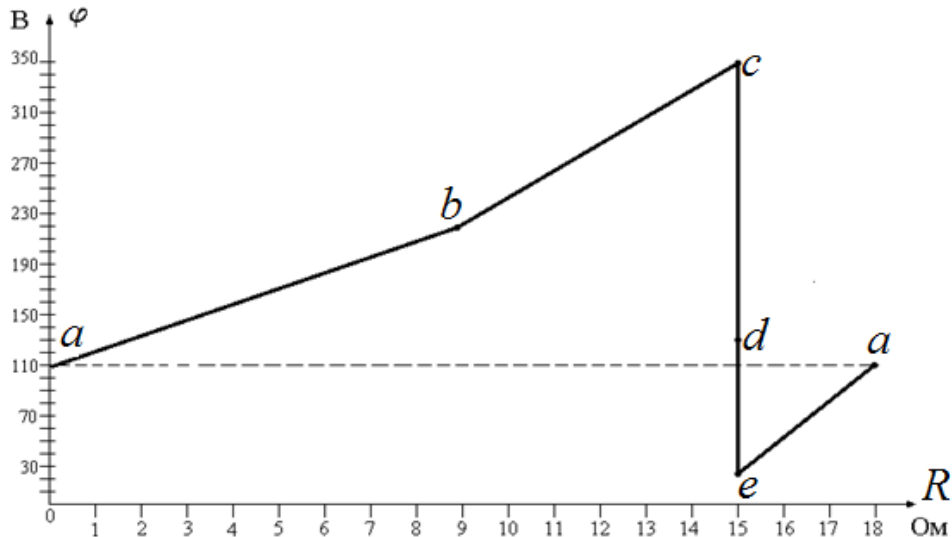


Рис. 1.53

Полученные значения потенциалов используем для построения потенциальной диаграммы (рис. 1.53). По оси абсцисс откладываем значения сопротивлений участков внешнего контура, причем значение сопротивления участка откладываем не от начала координат, а от значения сопротивления предыдущего участка. По оси ординат откладываем значения потенциалов точек внешнего контура, все значения откладываем от начала координат.

Выбираем точку внешнего контура соединения с корпусом устройства, таким образом, чтобы разность потенциалов данной точки и любой другой точки внешнего контура была минимальной. Это точка «d».

7. Расчет тока в сопротивлении R_1 методом эквивалентного источника тока

Расчетная схема показана на рис. 1.54.

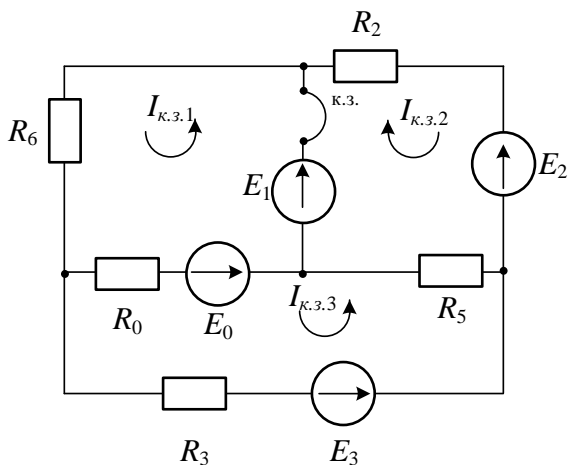


Рис. 1.54

Примечание: в схеме выполнено преобразование источника тока в источник ЭДС.

$$R_0 = \frac{1}{G_0} = \frac{1}{0,2} = 5 \text{ Ом} ,$$

$$E_0 = \frac{J_0}{G_0} = \frac{12}{0,2} = 60 \text{ В} .$$

Решаем задачу по методу контурных токов. Система уравнений:

$$\begin{aligned} I_{к.31} \cdot (R_6 + R_0) + 0 - I_{к.33} R_0 &= E_0 + E_1, \\ 0 + I_{к.32} \cdot (R_2 + R_5) + I_{к.33} R_5 &= -E_2 + E_1, \\ -I_{к.31} R_0 + I_{к.32} R_5 + I_{к.33} \cdot (R_3 + R_5 + R_0) &= E_3 - E_2. \end{aligned}$$

После подстановки численных значений система уравнений принимает вид

$$\begin{cases} 14I_{к.3.1} + 0 - 5I_{к.3.3} = 60 + 110, \\ 0 + 27I_{к.3.2} + 12I_{к.3.3} = -220 + 110, \\ -5I_{к.3.1} + 12I_{к.3.2} + 29I_{к.3.3} = 50. \end{cases}$$

Решив систему уравнений, определим контурные токи в режиме короткого замыкания

$$I_{к.3.1} = 14,75 \text{ А}, \quad I_{к.3.2} = -7,32 \text{ А}, \quad I_{к.3.3} = 7,29 \text{ А}.$$

Тогда ток эквивалентного источника равен $J_{э.г.} = I_{к.3.1} + I_{к.3.2} = 7,43 \text{ А}$.

Определяем внутреннюю проводимость эквивалентного источника тока. Для этого вычислим эквивалентное сопротивление цепи. Переведем исходную цепь в пассивный режим путем исключения источников - реальные источники ЭДС представляются их внутренними сопротивлениями (если в цепи есть реальные источники тока, то они вместе с ветвями, в которых они расположены, убираются из схемы цепи) показана на рис. 1.55.

Выполним эквивалентные преобразования схемы (рис. 1.56 – 1.57)

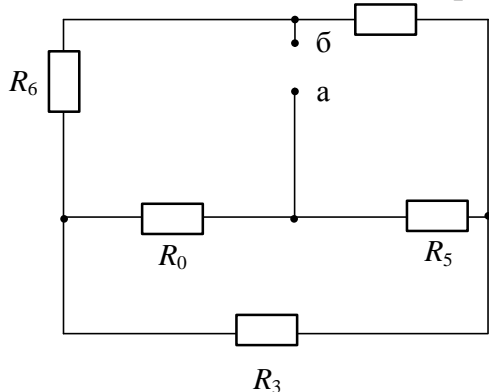


Рис. 1.55

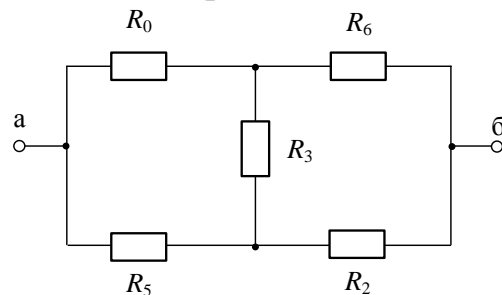


Рис. 1.56

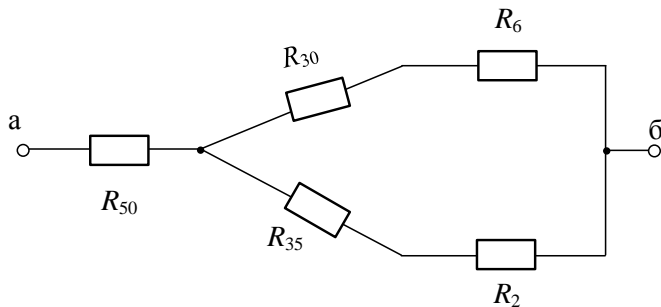


Рис. 1.57

$$R_{50} = \frac{R_0 \cdot R_5}{R_0 + R_5 + R_3} = \frac{5 \cdot 10}{5 + 10 + 12} = 1,85 \text{ Ом}, \quad R_{30} = \frac{R_3 \cdot R_0}{R_0 + R_5 + R_3} = \frac{5 \cdot 12}{27} = 2,22 \text{ Ом},$$

$$R_{35} = \frac{R_3 \cdot R_5}{R_0 + R_5 + R_3} = \frac{10 \cdot 12}{27} = 4,44 \text{ Ом}, \quad R_{э.кв} = \frac{(R_{30} + R_6) \cdot (R_{35} + R_2)}{R_{30} + R_6 + R_{35} + R_2} + R_{50} =$$

$$= \frac{(2,22 + 9) \cdot (4,44 + 15)}{2,22 + 9 + 4,44 + 15} + 1,85 \text{ Ом} = 8,96 \text{ Ом}, \quad G_{э.кв} = \frac{1}{R_{э.кв}} = \frac{1}{8,96} = 0,112 \text{ См}.$$

Соответственно интересующий нас ток равен:

$$I_1 = \frac{J_{\text{э.г.}}}{G_{\text{экв}} + G_1} \cdot G_1 = \frac{7,43}{0,112 + 0,1} \cdot 0,1 = 3,51 \text{ А.}$$

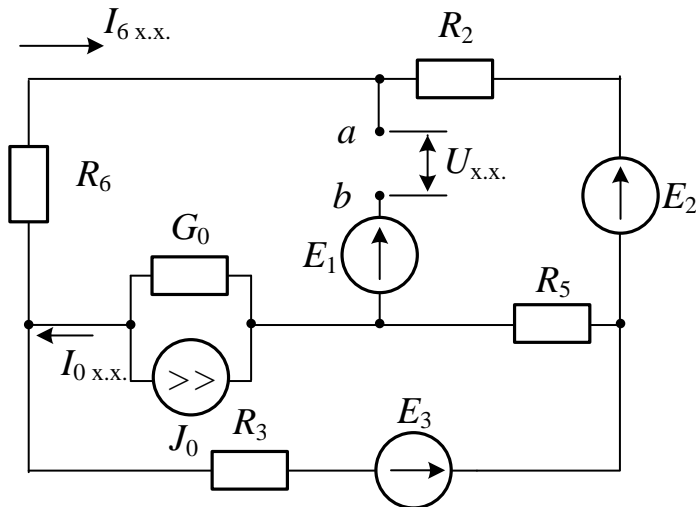


Рис. 1.58

8. Расчет тока в сопротивлении R_1 методом эквивалентного источника ЭДС

$R_{\text{экв}}$ найдено ранее в решении по методу эквивалентного источника тока.

Исходную схему преобразуем к виду, показанному на рис.1.58.

Напряжение холостого хода определяется из уравнения,

составленного в соответствии со вторым законом Кирхгофа:

$$U_{\text{x.x.}} - R_6 I_{6\text{x.x.}} - \frac{1}{G_0} I_{0\text{x.x.}} = \frac{1}{0,2} = E_1 + E_6,$$

$$U_{\text{x.x.}} = 68,27 \text{ В.}$$

Отсюда ток в ветви №1 равен:

$$I_1 = \frac{U_{\text{x.x.}}}{R_{\text{экв}} + R_1} = \frac{68,27}{8,86 + 10} = 3,56 \text{ А.}$$

ЗАДАНИЕ № 2

РАСЧЕТ ЛИНЕЙНОЙ ЭЛЕКТРИЧЕСКОЙ ЦЕПИ СИНУСОИДАЛЬНОГО ТОКА КОМПЛЕКСНЫМ МЕТОДОМ

Выполнить расчет линейной электрической цепи комплексным методом в соответствии со схемами, приведенными на рис. 2.1 – 2.4 и содержащими синусоидальные источники ЭДС и тока:

$$e = E_m \sin(\omega t + \psi_e), \quad J = J_m \sin(\omega t + \psi_i),$$

где e и J – мгновенные значения ЭДС и тока, E_m и J_m – амплитудные значения ЭДС и тока, ψ_e и ψ_i – начальные фазы ЭДС и тока соответственно; ω – круговая частота ($\omega = 2\pi f$); t – текущее время.

Числовые данные параметров источников и элементов схем заданы в табл. 2.1.

Требуется:

1. Рассчитать токи во всех ветвях приемника и напряжение на зажимах ветвей приемника. Провести проверку полученных значений по первому и второму законам Кирхгофа (для независимых узлов и контуров соответственно), при

этом относительная погрешность проведенных расчетов не должна превышать 5 %.

2. Определить действующие значения токов во всех ветвях электрической цепи и напряжений на зажимах ветвей приемника.

3. Определить показания приборов: амперметра A , вольтметра V и ваттметра W .

4. Рассчитать активную, реактивную и полную мощности в комплексной форме, коэффициент мощности приемника. Проверить баланс мощностей (относительная погрешность проведенных расчетов не должна превышать 1 %).

5. На комплексной плоскости построить векторную диаграмму ЭДС, токов и напряжений. Проверить законы Кирхгофа.

6. Написать выражения для мгновенных значений тока (i), напряжения (u), активной (p_a), реактивной (p_p) и полной (p) мощностей на зажимах приемника. Построить графики зависимостей этих величин от времени (t).

Варианты домашнего задания

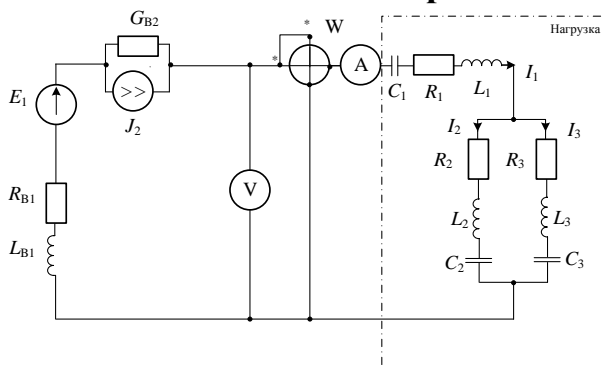


Рис. 2.1

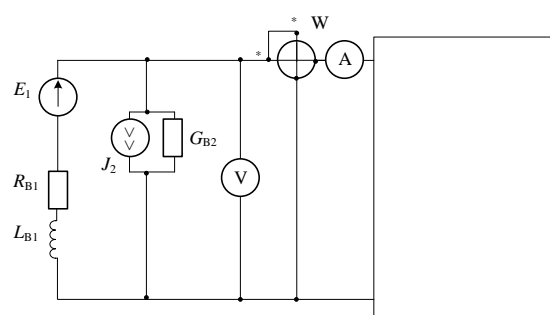


Рис. 2.2

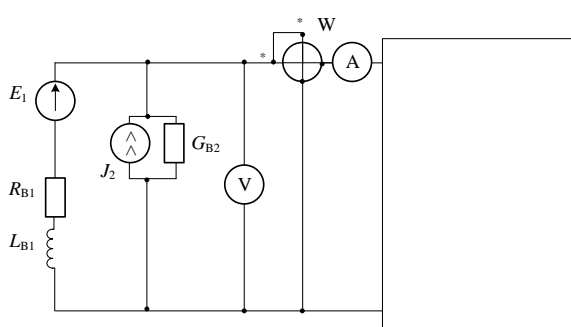


Рис. 2.3

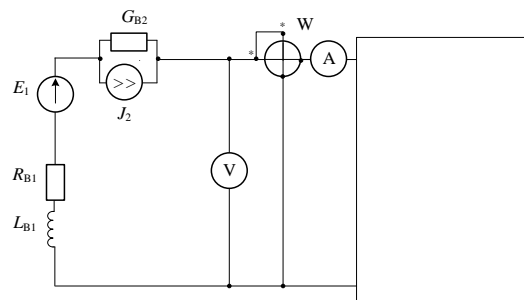


Рис. 2.4

Таблица 2.1

№	E_{m1}	Ψ_e	R_{B_1}	$X_{L_{B_1}}$	J_{m2}	Ψ_i	G_{B_2}	R_1	L_1	C_1	R_2	L_2	C_2	R_3	L_3	C_3	f
	В	град	Ом	Ом	А	град	См	Ом	мГн	мкФ	Ом	мГн	мкФ	Ом	мГн	мкФ	Гц
1	120	45	5	4	60	-25	0,25	4	2	∞	10	35	100	20	40	500	50
2	30	40	6	3	25	25	0,2	4	0,5	∞	10	3,5	50	18	4	20	500
3	90	-40	4	5	40	35	0,3	5	0,2	3	12	0	3	15	0,3	2	5000
4	140	50	3	3	80	0	0,15	8	4	100	14	45	80	16	60	∞	50
5	40	54	2	6	30	20	0,2	10	1,5	80	18	4,5	∞	22	5,5	40	500
6	115	-25	4	4	65	-45	0,2	12	0,5	5	20	0,75	4	30	0	4	5000
7	250	10	6	4	120	60	0,4	3	3	∞	16	140	20	28	250	40	50
8	210	20	8	5	120	35	0,3	7	0	65	15	6,5	40	25	6	55	500
9	140	-35	5	4	90	10	0,2	10	0,7	∞	18	0,5	5	20	0,4	6	5000
10	70	42	6	2	45	-22	0,1	6	9	75	30	150	∞	45	220	180	50
11	150	28	5	2	80	60	0,3	6	1,2	50	25	0	30	32	25	5	500
12	65	-48	2	6	36	48	0,2	14	0	3	16	4,5	0,4	18	0,45	0,3	5000
13	90	53	4	4	55	-22	0,4	10	5,6	70	24	40	55	25	180	∞	50
14	30	45	5	3	20	-45	0,2	18	2,4	35	22	1,5	45	27	0	38	500
15	20	-10	5	2	40	30	0,15	16	3	∞	12	0,44	9	26	0,34	2,5	5000
16	110	40	6	3	70	20	0,1	3	4	45	15	40	90	0	30	400	50
17	40	-50	7	5	20	70	0,2	5	3	30	12	32	83	17	3,7	40	500
18	72	34	4	5	45	43	0,25	0	0,4	5	16	0,8	5	18	0,2	3	5000
19	100	62	5	4	30	-26	0,2	9	2	∞	17	32	33	40	200	150	50
20	60	-38	7	2	35	60	0,15	4	1,5	40	12	0	35	28	42	47	500
21	160	38	5	4	85	-38	0,25	12	0,6	55	42	3,6	0,5	30	0	0,2	5000
22	310	23	3	5	160	-25	0,1	12	42	∞	42	180	30	34	320	30	50
23	190	67	5	4	100	33	0,3	12	3,6	30	37	36	3,5	32	24	∞	500
24	150	15	6	2	80	-15	0,2	12	0,6	∞	40	2,6	2	30	3,2	24	5000
25	25	25	5	2	15	15	0,1	4	6	47	16	110	35	17	70	∞	50
26	42	-40	8	6	20	30	0,15	4	1,3	∞	15	7	25	14	11	5,6	500
27	27	29	5	2	17	67	0,1	4	0,15	32	14	1,8	∞	16	0,45	1,25	5000
28	400	20	8	4	250	-20	0,2	3	4,5	∞	12	54	80	20	300	60	50
29	60	60	5	4	27	-28	0,3	8	2,4	10	16	18	7,2	23	0	12	500
30	55	45	7	5	45	-30	0,2	6	0,4	38	45	5,4	∞	50	0,45	0,3	5000

ПРИМЕР РАСЧЕТА

На рис. 2.1 приведена схема электрической цепи, содержащей источники ЭДС и тока, численные значения параметров приведены в табл. 2.2.

Таблица 2.2

E_{m1}	ψ_E	J_{m2}	ψ_J	R_1	L_1	C_1	R_2	L_2	C_2	R_3	L_3	C_3
В	град	А	град	Ом	мГн	мкФ	Ом	мГн	мкФ	Ом	мГн	мкФ
25	0	15	30	2	0,6	∞	12	4,5	60	18	3	12

f	R_{B_1}	G_{B_2}	L_{B_1}
Гц	Ом	См	мГн
500	5	0,25	1,27

1. Предварительно выполним эквивалентное преобразование схемы:

заменяем источник тока $J_2 = J_m \sin(\omega t + \psi_J) = \frac{15}{\sqrt{2}} e^{j30^\circ} = 10,71 e^{j30^\circ} = 9,28 + j5,36$ А,

на эквивалентный источник ЭДС (\dot{E}_2) с

ЭДС $\dot{E}_2 = \frac{J_2}{G_{B_2}} = \frac{10,71 e^{j30^\circ}}{0,25} = 42,84 e^{j30^\circ} = 37,1 + j21,42$ В и внутренним сопротивлением

$$R_{B_2} = \frac{1}{G_{B_2}} = \frac{1}{0,25} = 4 \text{ Ом.}$$

Получили два последовательно соединенных источника ЭДС:

\dot{E}_2 и \dot{E}_1 ($e_1 = E_m \sin \omega t = \frac{25}{\sqrt{2}} = 17,86$ В, $E_1 = 17,86$ В), заменим их одним

эквивалентным источником ЭДС ($\dot{E}_{\text{экр}}$).

$$\dot{E}_{\text{экр}} = \dot{E}_1 - \dot{E}_2 = 17,86 - 37,1 - j21,42 = -19,24 - j21,42 = 28,79 e^{j48,07^\circ} \text{ В,}$$

$$R_{\text{экр.вх}} = R_{B_1} + R_{B_2} = 5 + 4 = 9 \text{ Ом, } \underline{Z}_{\text{экр.вх}} = R_{\text{экр.вх}} + jX_{L_{B_1}} = 9 + j4 = 9,85 e^{j23,96^\circ} \text{ Ом.}$$

2. Рассчитаем эквивалентное сопротивление приемника

$$\underline{Z}_{\text{экр.нагрузки}} = \underline{Z}_1 + \frac{\underline{Z}_2 \underline{Z}_3}{\underline{Z}_2 + \underline{Z}_3}, \quad \underline{Z}_1 = R_1 + jX_{L_1} = 2 + j1,88 = 2,75 e^{j43,23^\circ} \text{ Ом,}$$

$$\underline{Z}_2 = R_2 + j(X_{L_2} - X_{C_2}) = 12 + j8,82 = 14,89 e^{j36,32^\circ} \text{ Ом,}$$

$$\underline{Z}_3 = R_3 + j(X_{L_3} - X_{C_3}) = 18 - j17,12 = 24,84 e^{-j43,56^\circ} \text{ Ом, } \frac{\underline{Z}_2 \underline{Z}_3}{\underline{Z}_2 + \underline{Z}_3} = 11,88 e^{j8,22^\circ} = 11,76 + j1,7 \text{ Ом,}$$

$$\underline{Z}_{\text{экр.нагрузки}} = 2 + j1,88 + 11,76 + j1,7 = 13,76 + j3,58 = 14,22 e^{j14,58^\circ} \text{ Ом.}$$

3. Рассчитаем полное сопротивление цепи

$$\underline{Z}_{\text{вх}} = \underline{Z}_{\text{экр.вх}} + \underline{Z}_{\text{экр.нагрузки}} = 9 + j4 + 13,76 + j3,58 = 22,76 + j7,58 = 23,99 e^{j18,42^\circ} \text{ Ом.}$$

Результаты расчетов сведены в табл. 2.3.

Таблица 2.3

Сопротивление	В алгебраической форме	В показательной форме
	Ом	
$\underline{Z}_{\text{э.кв.вх}}$	$9 + j4$	$9,85e^{j23,96^\circ}$
$\underline{Z}_{\text{э.кв.нагрузки}}$	$13,76 + j3,58$	$14,22e^{j14,58^\circ}$
\underline{Z}_1	$2 + j1,88$	$2,75e^{j43,23^\circ}$
\underline{Z}_2	$12 + j8,82$	$14,89e^{j36,32^\circ}$
\underline{Z}_3	$18 - j17,12$	$24,84e^{-j43,56^\circ}$
$\frac{\underline{Z}_2 \underline{Z}_3}{\underline{Z}_2 + \underline{Z}_3}$	$11,76 + j1,7$	$11,88e^{j8,22^\circ}$
$\underline{Z}_2 + \underline{Z}_3$	$30 - j8,3$	$31,13e^{-j15,46^\circ}$
$\underline{Z}_{\text{вх}}$	$22,76 + j7,58$	$23,99e^{j18,42^\circ}$
$jX_{L_{\text{вх}}}$	$j4$	$4e^{j90^\circ}$
jX_{L_1}	$j1,88$	$1,88e^{j90^\circ}$
jX_{L_2}	$j14,13$	$14,13e^{j90^\circ}$
$-jX_{C_2}$	$-j5,31$	$5,31e^{-j90^\circ}$
jX_{L_3}	$j9,42$	$9,42e^{j90^\circ}$
$-jX_{C_3}$	$-j26,54$	$26,54e^{-j90^\circ}$
R_{B_1}	5	5
R_{B_2}	4	4
R_1	2	2
R_2	12	12
R_3	18	18
X_1	1,88	1,88
X_2	8,82	8,82
X_3	-17,12	-17,12

4. Рассчитаем токи в ветвях приемника

$$\dot{I}_1 = \frac{\dot{E}_{\text{э.кв.}}}{\underline{Z}_{\text{вх}}} = \frac{28,79e^{j48,07^\circ}}{23,99e^{j18,42^\circ}} = 1,20e^{j29,65^\circ} = -1,04 - j0,59 \text{ А,}$$

$$\dot{I}_2 = \dot{I}_1 \frac{\underline{Z}_3}{\underline{Z}_2 + \underline{Z}_3} = \frac{1,20e^{j29,65^\circ} \cdot 24,84e^{-j43,56^\circ}}{31,13e^{-j15,46^\circ}} = 0,96e^{j1,55^\circ} = -0,96 - j0,03 \text{ А,}$$

$$\dot{I}_3 = \dot{I}_1 - \dot{I}_2 = 1,04 + j0,59 - 0,96 - j0,03 = 0,08 + j0,56 = 0,57e^{j81,87^\circ} \text{ А.}$$

5. Рассчитаем напряжения на элементах цепи (рис. 2.5)

$$\dot{U}_{01} = \dot{I}_1 \underline{Z}_{\text{э.кв.вх}} = 1,20e^{j29,65^\circ} \cdot 9,85e^{j23,96^\circ} = 11,82e^{j53,61^\circ} \text{ В, } \dot{U}_{12} = \dot{I}_1 R_1 = 1,20e^{j29,65^\circ} \cdot 2 = 2,40e^{j29,65^\circ} \text{ В,}$$

$$\dot{U}_{23} = \dot{I}_1 jX_{L_1} = 1,20e^{j29,65^\circ} \cdot 1,88e^{j90^\circ} = 2,26e^{j119,65^\circ} \text{ В, } \dot{U}_{34} = \dot{I}_2 R_2 = 0,96e^{j1,55^\circ} \cdot 12 = 11,52e^{j1,55^\circ} \text{ В,}$$

$$\dot{U}_{45} = \dot{I}_2 jX_{L_2} = 0,96e^{j1,55^\circ} \cdot 14,13e^{j90^\circ} = 13,56e^{j91,55^\circ} \text{ В, ,}$$

$$\dot{U}_{56} = \dot{I}_2 (-jX_{C_2}) = 0,96e^{j1,55^\circ} \cdot 5,31e^{-j90^\circ} = 5,1e^{-j88,45^\circ} \text{ В, } \dot{U}_{37} = \dot{I}_3 R_3 = 0,57e^{j81,87^\circ} \cdot 18 = 10,26e^{j81,87^\circ} \text{ В}$$

$$\dot{U}_{78} = \dot{I}_3 jX_{L_3} = 0,57e^{j81,87^\circ} \cdot 9,42e^{j90^\circ} = 5,37e^{j171,87^\circ} \text{ В,}$$

$$\dot{U}_{86} = \dot{I}_3 (-jX_{C_3}) = 0,57e^{j81,87^\circ} \cdot 26,54e^{-j90^\circ} = 15,13e^{-j8,13^\circ} \text{ В.}$$

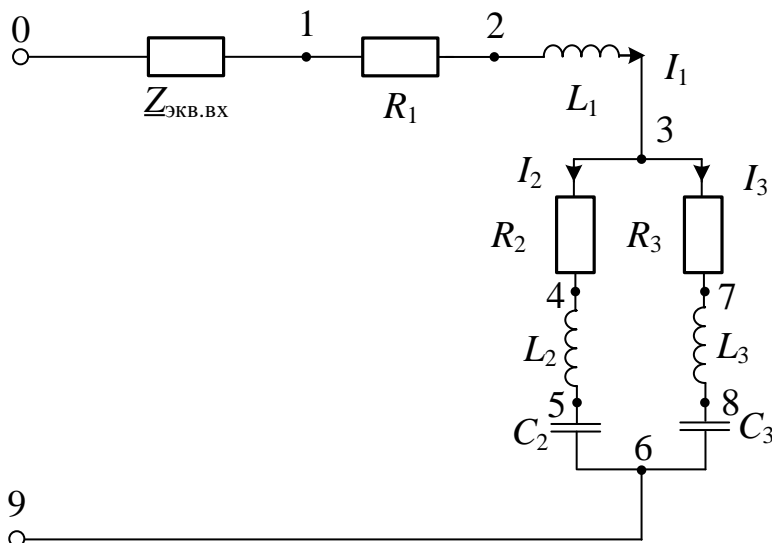


Рис. 2.5

По полученным величинам строим векторную диаграмму токов (согласно первому закону Кирхгофа) и топографическую диаграмму напряжений (согласно второму закону Кирхгофа, рис. 2.6).

Внимание. Векторы напряжения и тока на активном сопротивлении совпадают по направлению; вектор напряжения на индуктивности опережает

вектор тока на угол 90° ; вектор напряжения на емкости отстает от вектора тока на угол 90° .

6. Определим показания приборов

- амперметр показывает действующее значение тока I_1

$$I_A = 1,2 \text{ А;}$$

- вольтметр показывает действующее значение напряжения $U_{\text{вх}} = U_{16}$.

$$\begin{aligned} \dot{U}_{16} &= \dot{U}_{12} + \dot{U}_{23} + \dot{U}_{34} + \dot{U}_{45} + \dot{U}_{56} = 2,4e^{j29,65^\circ} + 2,26e^{j119,65^\circ} + 11,52e^{j1,55^\circ} + 13,56e^{j91,55^\circ} + 5,1e^{-j88,45^\circ} = \\ &= 2,09 + j1,19 - 1,12 + j1,96 + 11,51 + j0,31 - 0,37 + j13,56 + 0,13 - j5,09 = 17,06e^{j44,22^\circ} \text{ В.} \end{aligned}$$

$$U_V = 17,06 \text{ В;}$$

- ваттметр показывает активную мощность, потребляемую приемником

$$\begin{aligned} P_W &= I_A U_V \cos \varphi = I_A U_V \cos(\psi_{u_{16}} - \psi_{i_1}) = 1,2 \cdot 17,06 \cdot \cos(44,22^\circ - 29,65^\circ) = \\ &= 1,2 \cdot 17,06 \cdot \cos(14,55^\circ) = 19,81 \text{ Вт.} \end{aligned}$$

7. Рассчитаем мощности

$$P_a = P_W = 19,82 \text{ Вт, } Q = I_A U_V \sin \varphi = 1,2 \cdot 17,06 \cdot 0,25 = 5,14 \text{ вар,}$$

$$\tilde{S} = P_a + jQ = 19,82 + j5,14 = 20,1e^{j14,48^\circ} \text{ В} \cdot \text{А.}$$

Коэффициент мощности равен: $\cos \varphi = \cos 14,48^\circ = 0,97$.

Внимание. В пределах погрешности расчета значение угла φ ($14,55^\circ$; $14,48^\circ$) должно совпасть с фазой $\underline{Z}_{\text{эКВ.нагрузки}}$ ($14,58^\circ$).

8. Проверим баланс мощностей

$$\tilde{S}_{\text{ген}} = E_{\text{эКВ}}^* I_1 = 28,79e^{j48,07^\circ} \cdot 1,20e^{-j29,65^\circ} = 34,55e^{j18,42^\circ} = 32,78 + j10,92 \text{ Вт,}$$

где * — знак сопряжения,

$$\tilde{S}_{\text{потр}} = P_a + jQ,$$

$$P_a = I_1^2(R_1 + R_{\text{экв.вх}}) + I_2^2R_2 + I_3^2R_3 = 1,20^2(2+9) + 0,96^2 \cdot 12 + 0,57^2 \cdot 18 = 33,21 \text{ Вт},$$

$$Q = I_1^2(X_1 + X_{L_{\text{вх}}}) + I_2^2X_2 + I_3^2X_3 = 1,20^2(1,88 + 4) + 0,96^2 \cdot 8,82 + 0,57^2 \cdot (-17,22) = 11,04 \text{ вар},$$

$$\begin{cases} \tilde{S}_{\text{потр}} = 33,21 + j11,04 = 35e^{j18,39^\circ} \text{ В} \cdot \text{А}, \\ \tilde{S}_{\text{ген}} = 32,76 + j10,92 = 33,55e^{j18,42^\circ} \text{ В} \cdot \text{А}. \end{cases}$$

Расхождение между модулями полных мощностей равно

$$\delta_m = \frac{|\tilde{S}_{\text{потр}} - \tilde{S}_{\text{ген}}|}{\tilde{S}_{\text{ген}}} \cdot 100\% = \frac{|35 - 33,55|}{33,55} \cdot 100\% = 4\%.$$

Расхождение между фазами полных мощностей равно

$$\delta_\varphi = \frac{|\tilde{S}_{\text{потр}\varphi} - \tilde{S}_{\text{ген}\varphi}|}{\tilde{S}_{\text{ген}\varphi}} \cdot 100\% = \frac{|18,39 - 18,42|}{18,42} \cdot 100\% = 0,16\%.$$

9. Запишем формулы для мгновенных значений величин

$$i_1 = 1,2 \cdot \sqrt{2} \cdot \sin(\omega t + 29,65^\circ) = 1,70 \sin(\omega t + 29,65^\circ) \text{ А},$$

$$u_{\text{пр.}} = u_{16} = 17,06 \cdot \sqrt{2} \cdot \sin(\omega t + 44,22^\circ) = 24,13 \sin(\omega t + 44,22^\circ) \text{ В},$$

$$p_a = R_{\text{экв пр}} i_1^2 = 13,76 \cdot \{1,70 \sin(\omega t + 29,65^\circ)\}^2 = 19,88 \cdot [1 - \cos(2\omega t + 59,30^\circ)] =$$

$$= 19,88 \cdot [1 + \sin(2\omega t - 30,7^\circ)] \text{ Вт},$$

$$p_p = X_{\text{экв пр}} i_1^2 = 3,58 \cdot \{1,70 \sin(\omega t + 29,65^\circ)\}^2 = 5,17 \cdot \sin(2\omega t + 30,70^\circ) \text{ вар},$$

$$p = u_{\text{пр.}} i_1 = 24,13 \sin(\omega t + 44,22^\circ) \cdot 1,70 \sin(\omega t + 29,65^\circ) = 19,89 - 20,51 \cos(2\omega t + 73,87^\circ) =$$

$$= 19,89 + 20,47 \sin(2\omega t - 16,13^\circ) \text{ В} \cdot \text{А}.$$

Графики величин приведены на рис. 2.7.

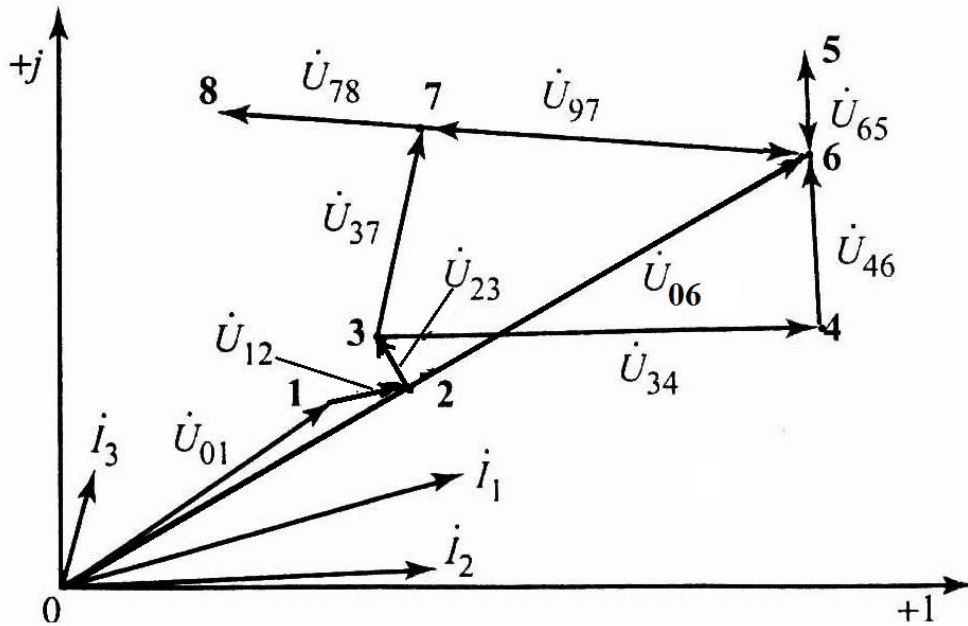


Рис. 2.6

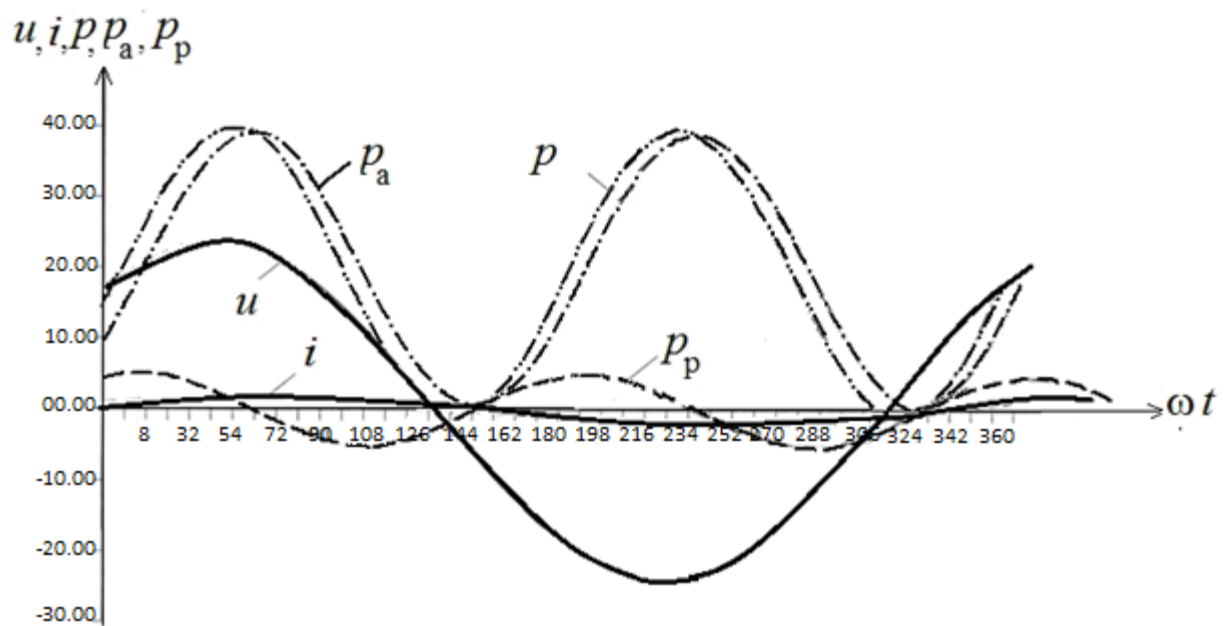


Рис. 2.7

ЗАДАНИЕ №3 РАСЧЕТ ТРЕХФАЗНОЙ ЦЕПИ

Нагрузки присоединены к симметричному трехфазному генератору с помощью линии электропередач. Нагрузки соединены по схеме «звезда» и «треугольник» (рис. 3.1).

Числовые данные приведены в табл. 3.1.

Величины фазных ЭДС синусоидальной формы задаются преподавателем ($E_{\phi} = 127, 220, 380, 500 \text{ В}$).

Требуется:

1. Рассчитать комплексные фазные токи и напряжения на каждой нагрузке, линейные токи.
2. Рассчитать показания амперметров и ваттметров.
3. Рассчитать активную, реактивную и полную мощность трехфазной цепи.
4. Проверить баланс мощностей.
5. Построить топографическую диаграмму напряжений и токов на комплексной плоскости.

Варианты домашнего задания

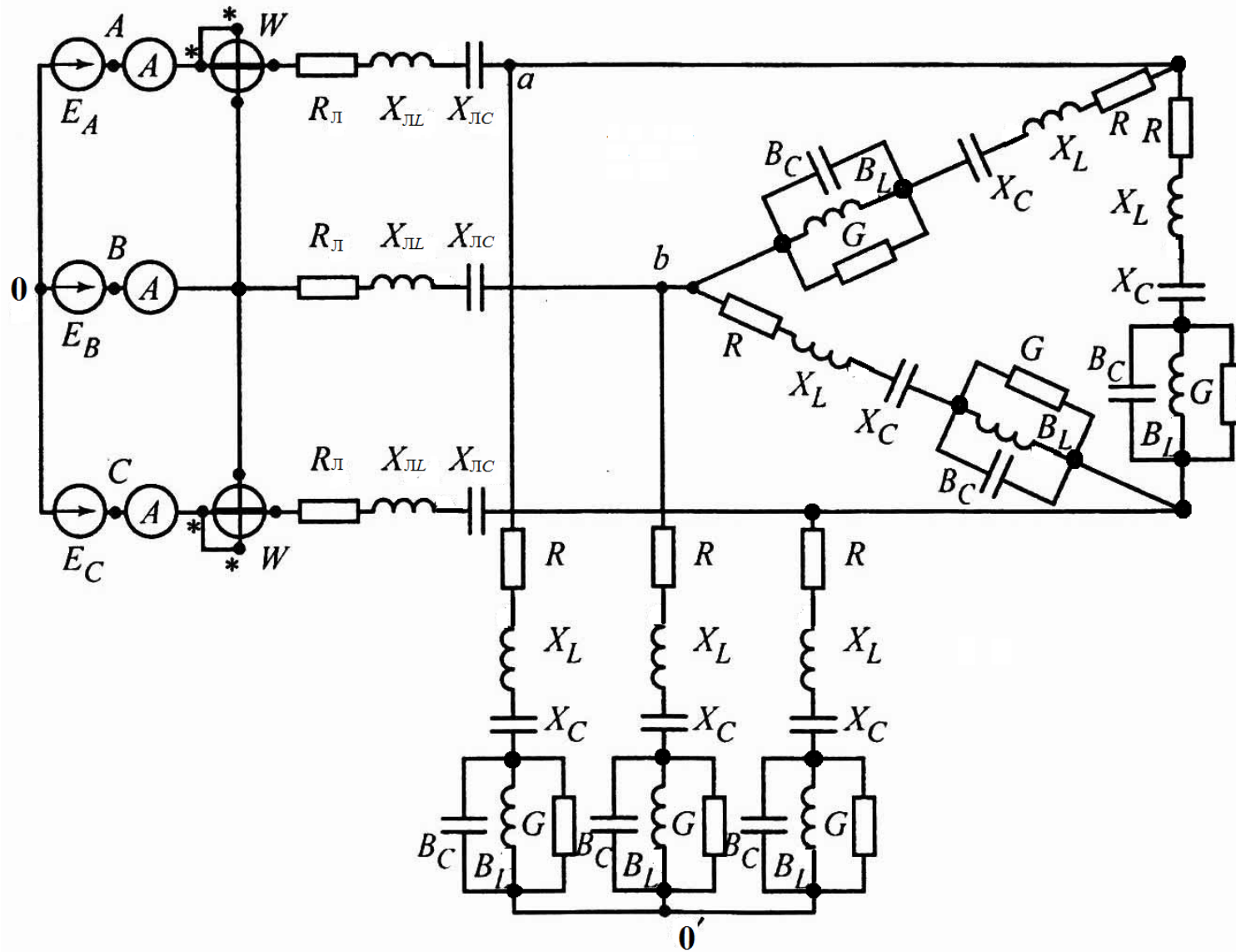


Рис. 3.1

Таблица 3.1

вариант	Линейные провода			Приемник «звезда»																	
				фаза А0						фаза В0						фаза С0					
	R_L	X_{LL}	X_{LC}	R	X_L	X_C	G	B_L	B_C	R	X_L	X_C	G	B_L	B_C	R	X_L	X_C	G	B_L	B_C
	Ом	Ом	Ом	Ом	Ом	Ом	См	См	См	Ом	Ом	Ом	См	См	См	Ом	Ом	Ом	См	См	См
1	2	2	–	20	30	50	–	–	–	30	50	20	–	–	–	–	–	–	0,05	0,05	0,1
2	–	–	–	15	2	10	–	–	–	15	2	10	–	–	–	10	20	10	–	–	–
3	–	–	–	15	5	10	–	–	–	10	2	15	–	–	–	10	20	8	–	–	–
4	–	–	–	10	15	–	–	–	–	12	14	–	–	–	–	10	–	18	–	–	–
5	1	1	2	–	–	–	–	–	–	–	–	–	–	–	–	–	–	–	–	–	–
6	2	3	1	–	–	–	0,05	0,04	0,05	100	100	50	–	–	–	–	–	–	0,02	0,01	0,02
7	–	–	–	20	20	–	–	–	–	20	20	–	–	–	–	20	20	–	–	–	–
8	–	–	–	20	40	60	–	–	–	40	60	20	–	–	–	60	20	40	–	–	–
9	–	–	–	60	100	20	–	–	–	60	100	20	–	–	–	обрыв фазы					
10	–	–	–	–	–	–	0,01	0,02	0,01	–	–	–	0,02	0,01	0,02	10	15	10	–	–	–
11	–	–	–	10	15	–	–	–	–	10	10	–	–	–	–	–	–	–	0,02	0,02	0,04
12	–	–	–	–	–	–	0,05	0,04	0,05	200	100	200	–	–	–	короткое замыкание фазы					
13	–	–	–	10	20	35	–	–	–	короткое замыкание фазы						12	14	28	–	–	–
14	–	–	–	15	10	–	–	–	–	–	–	0,01	0,02	0,01	–	–	–	0,05	0,05	0,04	
15	–	–	–	–	40	–	0,05	–	0,02	20	–	20	–	–	–	18	–	10	0,02	–	0,02
16	–	–	–	40	20	60	–	–	–	–	–	–	0,05	0,04	0,05	18	18	–	–	–	–
17	–	–	–	–	10	–	0,1	0,1	0,5	–	10	–	0,1	0,1	0,5	обрыв фазы					
18	–	–	–	10	–	–	0,05	0,1	0,05	короткое замыкание фазы						–	–	–	0,1	0,05	0,1
19	–	–	–	35	10	20	–	–	–	16	–	12	0,1	–	0,1	10	12	10	–	–	–
20	–	–	–	8	16	8	–	–	–	–	–	–	0,05	0,1	0,05	8	16	8	–	–	–
21	–	–	–	6	16	8	–	–	–	6	16	8	–	–	–	6	16	8	–	–	–
22	–	–	–	12	16	32	–	–	–	12	16	32	–	–	–	12	16	32	–	–	–
23	–	–	–	6	–	8	–	–	–	6	–	8	–	–	–	6	8	–	–	–	–
24	–	–	–	10	–	–	0,2	–	0,2	10	–	–	0,2	–	0,2	10	–	–	0,2	–	0,2
25	–	–	–	18	30	6	–	–	–	18	30	6	–	–	–	18	30	6	–	–	–
26	–	–	–	12	20	4	–	–	–	12	20	4	–	–	–	12	20	4	–	–	–
27	–	–	–	24	2	20	–	–	–	24	2	20	–	–	–	24	2	20	–	–	–
28	–	–	–	6	8	16	–	–	–	6	8	16	–	–	–	6	8	16	–	–	–
29	–	–	–	18	24	–	–	–	–	18	24	–	–	–	–	18	24	–	–	–	–
30	–	–	–	4	–	–	0,2	–	0,2	4	–	–	0,2	–	0,2	4	–	–	0,2	–	0,2

Таблица 3.2

вариант	Линейные провода			Приемник «треугольник»																		
				фаза AB						фаза BC						фаза CA						
	$R_{Л}$	$X_{ЛL}$	$X_{ЛC}$	R	X_L	X_C	G	B_L	B_C	R	X_L	X_C	G	B_L	B_C	R	X_L	X_C	G	B_L	B_C	
Ом	Ом	Ом	Ом	Ом	Ом	См	См	См	Ом	Ом	Ом	См	См	См	Ом	Ом	Ом	См	См	См		
1	2	2	—	—	—	—	—	—	—	—	—	—	—	—	—	—	—	—	—	—	—	
2	—	—	—	6	16	8	—	—	—	8	26	32	—	—	—	4	15	12	—	—	—	
3	—	—	—	8	16	8	—	—	—	8	32	24	—	—	—	8	15	7	—	—	—	
4	—	—	—	—	—	—	0,05	0,1	0,05	—	—	—	0,05	0,1	0,05	—	—	—	0,05	0,1	0,05	
5	1	1	2	—	—	—	0,2	0,2	0,25	10	15	10	—	—	—	20	20	25	—	—	—	
6	2	3	1	—	—	—	—	—	—	—	—	—	—	—	—	—	—	—	—	—	—	
7	—	—	—	обрыв фазы						60	100	20	—	—	—	80	40	100	—	—	—	—
8	—	—	—	60	100	20	—	—	—	обрыв фазы						80	40	100	—	—	—	—
9	—	—	—	30	70	30	—	—	—	—	—	—	0,01	0,02	0,01	40	—	40	—	—	—	
10	—	—	—	30	—	40	0,01	0,02	0,01	12	—	15	—	—	—	10	8	—	—	—	—	
11	—	—	—	15	40	20	0,02	0,02	0,02	10	10	—	0,1	0,5	0,4	10	20	10	—	—	—	
12	—	—	—	8	2	10	0,2	0,25	0,2	25	25	10	—	—	—	—	—	—	0,04	0,04	0,05	
13	—	—	—	2	10	2	0,2	0,25	0,2	20	30	10	—	—	—	—	—	—	0,02	0,02	0,4	
14	—	—	—	10	2	10	0,2	0,25	0,2	20	25	20	—	—	—	40	25	40	—	—	—	
15	—	—	—	—	—	—	0,05	0,05	0,02	30	10	40	—	—	—	5	—	8	0,1	—	0,04	
16	—	—	—	30	20	50	—	—	—	4	20	4	0,05	0,1	0,05	—	—	—	0,05	0,02	0,04	
17	—	—	—	10	5	10	0,25	0,25	0,5	20	30	10	—	—	—	—	25	—	0,02	0,02	0,04	
18	—	—	—	10	15	10	—	—	—	4	6	2	0,2	0,2	—	—	15	—	0,5	—	0,5	
19	—	—	—	5	15	10	0,25	0,25	0,5	30	10	40	0,1	—	0,1	—	—	20	0,4	0,4	—	
20	—	—	—	10	50	10	0,05	0,05	0,04	20	10	20	—	—	—	—	—	—	0,01	0,01	0,02	
21	—	—	—	8	6	16	—	—	—	8	6	16	—	—	—	8	6	16	—	—	—	
22	—	—	—	16	16	4	—	—	—	16	16	4	—	—	—	16	16	4	—	—	—	
23	—	—	—	—	—	—	0,2	0,25	0,2	—	—	—	0,2	0,25	0,2	—	—	—	0,2	0,25	0,2	
24	—	—	—	10	—	—	0,8	0,2	—	10	—	—	0,8	0,2	—	10	—	—	0,8	0,2	—	
25	—	—	—	8	4	10	—	—	—	8	4	10	—	—	—	8	4	10	—	—	—	
26	—	—	—	16	8	20	—	—	—	16	8	20	—	—	—	16	8	20	—	—	—	
27	—	—	—	24	10	20	—	—	—	24	10	20	—	—	—	24	10	20	—	—	—	
28	—	—	—	4	—	—	0,2	0,25	0,2	4	—	—	0,2	0,25	0,2	4	—	—	0,2	0,25	0,2	
29	—	—	—	—	5	—	0,4	—	0,4	—	5	—	0,4	—	0,4	—	5	—	0,4	—	0,4	
30	—	—	—	8	16	10	—	—	—	8	16	10	—	—	—	8	16	10	—	—	—	

ПРИМЕР РАСЧЕТА

Схема рассчитываемой цепи приведена на рис. 3.2.

Начальные данные:

$$U_{\phi} = 380 \text{ В}, \quad \underline{Z}_{ЛA} = 10 + j10 \text{ Ом}, \quad \underline{Z}_{ЛB} = 5 \text{ Ом}, \quad \underline{Z}_{ЛC} = -j5 \text{ Ом}.$$

Параметры нагрузки, соединенной по схеме «звезда»:

$$R_a = 15 \text{ Ом}, \quad R_b = 15 \text{ Ом}, \quad R_c = 10 \text{ Ом},$$

$$X_{La} = 2 \text{ Ом}, \quad X_{Lb} = 2 \text{ Ом}, \quad X_{Lc} = 20 \text{ Ом},$$

$$X_{Ca} = 10 \text{ Ом}, \quad X_{Cb} = 10 \text{ Ом}, \quad X_{Cc} = 8 \text{ Ом}.$$

Параметры нагрузки, соединенной по схеме «треугольник»:

$$R_{ab} = 8 \text{ Ом}, \quad R_{ac} = 8 \text{ Ом}, \quad R_{ca} = 8 \text{ Ом},$$

$$X_{Lab} = 16 \text{ Ом}, \quad X_{Lac} = 32 \text{ Ом}, \quad X_{Lca} = 15 \text{ Ом},$$

$$X_{Cab} = 8 \text{ Ом}, \quad X_{Cac} = 24 \text{ Ом}, \quad X_{Cca} = 7 \text{ Ом}.$$

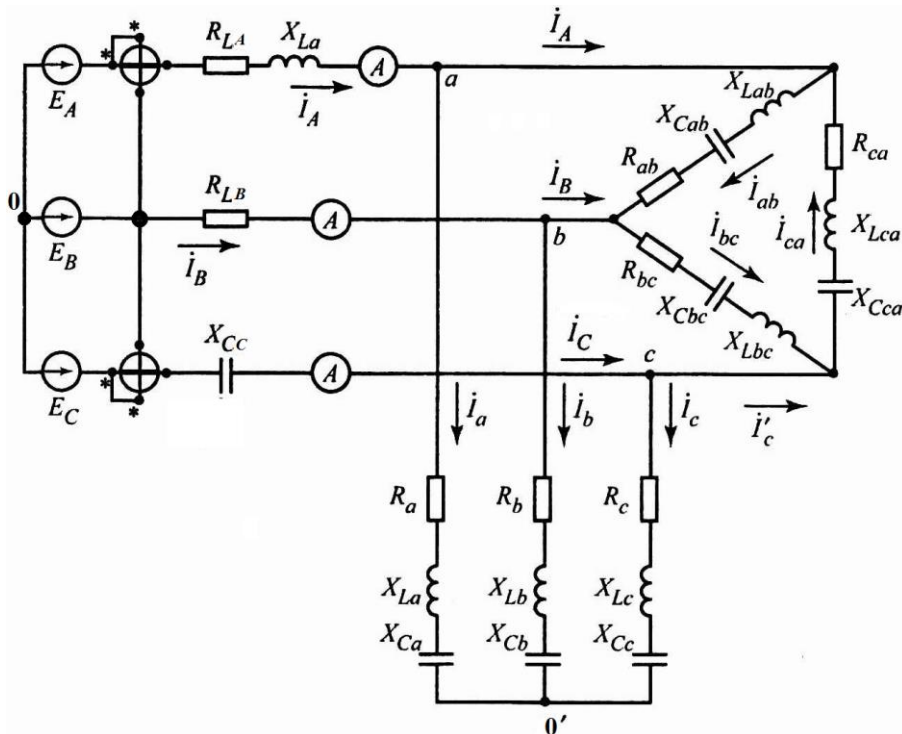


Рис. 3.2

1. Рассчитаем полные сопротивления фаз нагрузки и линейных проводов.

1.1. Полные сопротивления линейных проводов:

$$\underline{Z}_{ЛA} = 10 + j10 = 14,14e^{j45^\circ} \text{ Ом}, \quad \underline{Z}_{ЛB} = 5 \text{ Ом}, \quad \underline{Z}_{ЛC} = -j5 = 5e^{-j90^\circ} \text{ Ом}.$$

1.2. Полные сопротивления фаз нагрузки («звезда»):

$$\underline{Z}_a = R_a + j(X_{La} - X_{Ca}) = 15 + j(2 - 10) = 15 - j8 = 17e^{-j28,07^\circ} \text{ Ом},$$

$$\underline{Z}_b = R_b + j(X_{Lb} - X_{Cb}) = 15 + j(2 - 10) = 15 - j8 = 17e^{-j28,07^\circ} \text{ Ом},$$

$$\underline{Z}_c = R_c + j(X_{Lc} - X_{Cc}) = 10 + j(20 - 8) = 10 + j12 = 15,62e^{j50,19^\circ} \text{ Ом}.$$

1.3. Полные сопротивления фаз нагрузки («треугольник»):

$$\underline{Z}_{ab} = R_{ab} + j(X_{Lab} - X_{Cab}) = 8 + j(16 - 8) = 8 + j8 = 11,31e^{j45^\circ} \text{ Ом},$$

$$\underline{Z}_{bc} = R_{bc} + j(X_{Lbc} - X_{Cbc}) = 8 + j(32 - 24) = 8 + j8 = 11e^{j45^\circ} \text{ Ом},$$

$$\underline{Z}_{ca} = R_{ca} + j(X_{Lca} - X_{Cca}) = 8 + j(32 - 24) = 8 + j8 = 11e^{j45^\circ} \text{ Ом}.$$

1.4. Преобразуем «звезду» в эквивалентный «треугольник»:

$$\begin{aligned} \underline{Z}'_{ab} &= \frac{\underline{Z}_a \underline{Z}_b + \underline{Z}_b \underline{Z}_c + \underline{Z}_c \underline{Z}_a}{\underline{Z}_c} = \\ &= \frac{17e^{-j28,07^\circ} 17e^{-j28,07^\circ} + 17e^{-j28,07^\circ} 15,62e^{j50,19^\circ} + 17e^{-j28,07^\circ} 15,62e^{j50,19^\circ}}{15,62e^{j50,19^\circ}} = \end{aligned}$$

$$= 47,75e^{-j84,68^\circ} = 4,59 - j43,51 \text{ Ом},$$

$$\begin{aligned} \underline{Z}'_{bc} &= \frac{\underline{Z}_a \underline{Z}_b + \underline{Z}_b \underline{Z}_c + \underline{Z}_c \underline{Z}_a}{\underline{Z}_a} = \\ &= \frac{17e^{-j28,07^\circ} 17e^{-j28,07^\circ} + 17e^{-j28,07^\circ} 15,62e^{j50,19^\circ} + 17e^{-j28,07^\circ} 15,62e^{j50,19^\circ}}{17e^{-j28,07^\circ}} = \end{aligned}$$

$$= 40,2e^{-j5,71^\circ} = 40 - j4 \text{ Ом},$$

$$\begin{aligned} \underline{Z}'_{ca} &= \frac{\underline{Z}_a \underline{Z}_b + \underline{Z}_b \underline{Z}_c + \underline{Z}_c \underline{Z}_a}{\underline{Z}_b} = \\ &= \frac{17e^{-j28,07^\circ} 17e^{-j28,07^\circ} + 17e^{-j28,07^\circ} 15,62e^{j50,19^\circ} + 17e^{-j28,07^\circ} 15,62e^{j50,19^\circ}}{17e^{-j28,07^\circ}} = \end{aligned}$$

$$= 40,2e^{-j5,71^\circ} = 40 - j4 \text{ Ом}.$$

Первоначальная цепь (рис. 3.2) преобразуется в цепь, приведенную на рис. 3.3.

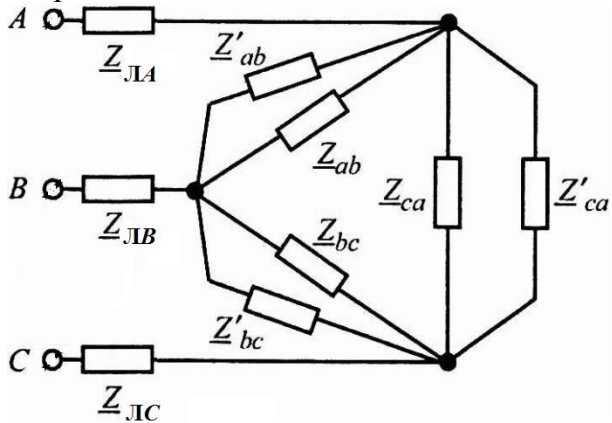


Рис. 3.3

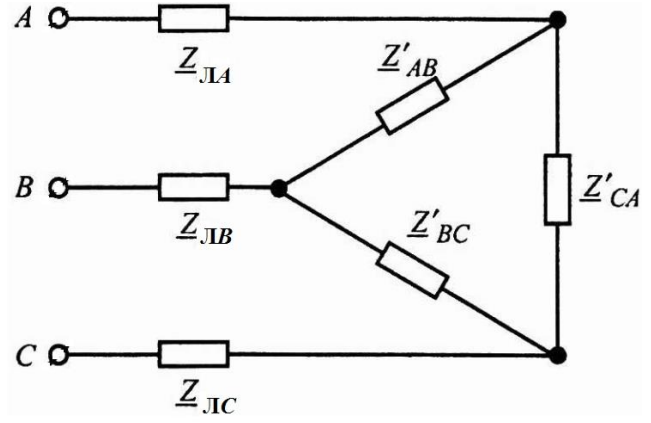


Рис. 3.4

1.5. Данную цепь преобразуем в эквивалентный «треугольник» (рис. 3.4):

$$\underline{Z}'_{AB} = \frac{\underline{Z}_{ab}\underline{Z}'_{ab}}{\underline{Z}_{ab} + \underline{Z}'_{ab}} = \frac{11,31e^{j45^\circ} 47,75e^{-j83,97^\circ}}{8 + j8 + 4,559 - j43,51} = 13,14e^{j31,5^\circ} = 11,2 + j6,864 \text{ Ом},$$

$$\underline{Z}'_{BC} = \frac{\underline{Z}_{bc}\underline{Z}'_{bc}}{\underline{Z}_{bc} + \underline{Z}'_{bc}} = \frac{11,31e^{j45^\circ} 40,2e^{-j5,71^\circ}}{8 + j8 + 40 - j4} = 9,44e^{j34,53^\circ} = 7,779 + j5,352 \text{ Ом},$$

$$\underline{Z}'_{CA} = \frac{\underline{Z}_{ca}\underline{Z}'_{ca}}{\underline{Z}_{ca} + \underline{Z}'_{ca}} = \frac{11,31e^{j45^\circ} 40,2e^{-j5,71^\circ}}{8 + j8 + 40 - j4} = 9,44e^{j34,53^\circ} = 7,779 + j5,352 \text{ Ом}.$$

1.6. Преобразуем «треугольник в эквивалентную «звезду»» (рис. 3.5):

$$\underline{Z}'_A = \frac{\underline{Z}'_{AB}\underline{Z}'_{CA}}{\underline{Z}'_{AB} + \underline{Z}'_{BC} + \underline{Z}'_{CA}} = \frac{13,14e^{j31,5^\circ} \cdot 9,44e^{j34,53^\circ}}{26,758 + j17,568} = 3,259 + j2,095 = 3,87e^{j32,74^\circ} \text{ Ом},$$

$$\underline{Z}'_B = \frac{\underline{Z}'_{BC}\underline{Z}'_{AB}}{\underline{Z}'_{AB} + \underline{Z}'_{BC} + \underline{Z}'_{CA}} = \frac{9,44e^{j34,53^\circ} \cdot 13,14e^{j31,5^\circ}}{26,758 + j17,568} = 3,259 + j2,095 = 3,87e^{j32,74^\circ} \text{ Ом},$$

$$\underline{Z}'_C = \frac{\underline{Z}'_{CA}\underline{Z}'_{BC}}{\underline{Z}'_{AB} + \underline{Z}'_{BC} + \underline{Z}'_{CA}} = \frac{9,44e^{j34,53^\circ} \cdot 9,44e^{j34,53^\circ}}{26,758 + j17,568} = 2,26 + j1,628 = 2,79e^{j35,77^\circ} \text{ Ом}.$$

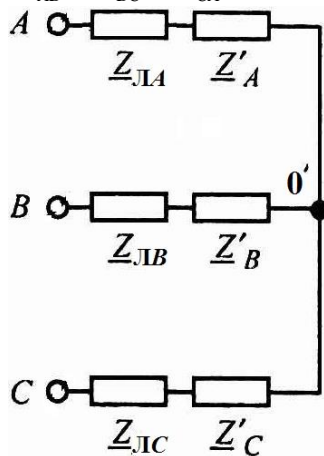


Рис. 3.5

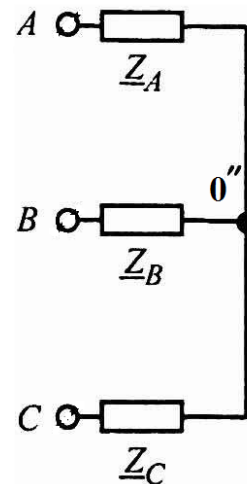


Рис. 3.6

1.7. Полученную цепь преобразуем в упрощенную «звезду» (рис. 3.6).

Полные сопротивления фаз цепи, показанной на рис. 3.6:

$$\underline{Z}_A = \underline{Z}_{ЛA} + \underline{Z}'_A = 10 + j10 + 3,259 + j2,095 = 13,259 + j12,095 = 17,947e^{j42,37^\circ} \text{ Ом},$$

$$\underline{Z}_B = \underline{Z}_{ЛB} + \underline{Z}'_B = 5 + 3,259 + j2,095 = 8,259 + j2,095 = 8,521e^{j14,28^\circ} \text{ Ом},$$

$$\underline{Z}_C = \underline{Z}_{ЛC} + \underline{Z}'_C = -j15 + 2,26 + j1,628 = 2,26 - j13,372 = 13,56e^{-j80,41^\circ} \text{ Ом}.$$

Соответствующие полные проводимости:

$$\underline{Y}_A = \frac{1}{\underline{Z}_A} = \frac{1}{17,947e^{j42,37^\circ}} = 0,04116 - j0,03755 = 0,056e^{-j42,37^\circ} \text{ См},$$

$$\underline{Y}_B = \frac{1}{\underline{Z}_B} = \frac{1}{8,521e^{j14,23^\circ}} = 0,11376 - j0,02885 = 0,117e^{-j14,23^\circ} \text{ См},$$

$$\underline{Y}_C = \frac{1}{\underline{Z}_C} = \frac{1}{13,56e^{-j80,41^\circ}} = 0,01228 + j0,07271 = 0,073e^{j80,41^\circ} \text{ См}.$$

1.8. Рассчитаем упрощенную цепь по схеме «звезда».

Нагрузка фаз несимметрична, поэтому найдем напряжение смещения нейтрали:

$$\underline{U}_{00'} = \frac{\underline{E}_A \underline{Y}_A + \underline{E}_B \underline{Y}_B + \underline{E}_C \underline{Y}_C}{\underline{Y}_A + \underline{Y}_B + \underline{Y}_C}.$$

Так как генератор симметричен, фазные ЭДС равны:

$$\underline{E}_A = 380 \text{ В}, \quad \underline{E}_B = 380e^{-j120^\circ} = -190 - j329 \text{ В}, \quad \underline{E}_C = 380e^{j120^\circ} = -190 + j329 \text{ В},$$

$$\underline{U}_{00'} = \frac{380 \cdot 0,056e^{-j42,37^\circ} + 380e^{-j120^\circ} \cdot 0,117e^{-j14,23^\circ} + 380e^{j120^\circ} \cdot 0,073e^{j80,41^\circ}}{0,04116 - j0,03755 + 0,11376 - j0,02885 + 0,01228 + j0,07271} =$$

$$= \frac{-41,72 - j55,989}{0,1672 + j0,00631} = -261,79 - j324,98 \text{ В}.$$

Рассчитаем падения напряжения в линейных проводах

$$\underline{U}_A'' = \underline{E}_A - \underline{U}_{00'} = 380 + 261,79 + j324,98 = 641,79 + j324,98 = 719,3e^{j26,8^\circ} \text{ В},$$

$$\underline{U}_B'' = \underline{E}_B - \underline{U}_{00'} = -190 - j329 + 361,79 + j324,98 = 71,79 - j4,02 = 71,9e^{-j3,2^\circ} \text{ В},$$

$$\underline{U}_C'' = \underline{E}_C - \underline{U}_{00'} = -190 + j329 + 361,79 + j324,98 = 71,79 + j653,98 = 657,9e^{j83,7^\circ} \text{ В}.$$

Тогда токи в линейных проводах равны

$$\underline{I}_A = \underline{U}_A'' \cdot \underline{Y}_A = 719,3e^{j26,8^\circ} \cdot 0,056e^{-j42,37^\circ} = 40,08e^{-j15,5^\circ} = 38,623 - j10,722 \text{ А},$$

$$\underline{I}_B = \underline{U}_B'' \cdot \underline{Y}_B = 71,9e^{-j3,2^\circ} \cdot 0,117e^{-j14,23^\circ} = 8,43e^{-j17,4^\circ} = 8,051 - j2,528 \text{ А},$$

$$\underline{I}_C = \underline{U}_C'' \cdot \underline{Y}_C = 657,9e^{j83,7^\circ} \cdot 0,073e^{j80,41^\circ} = 48,51e^{j164^\circ} = -46,666 + j13,255 \text{ А}.$$

1.9. Рассчитаем падения напряжений на линейных проводах:

$$\underline{U}_{\text{ЛA}} = \underline{I}_A \cdot \underline{Z}_{\text{ЛA}} = 40,08e^{-j15,5^\circ} \cdot 14,14e^{j45^\circ} = 566,8e^{j29,4^\circ} = 493 + j279 \text{ В},$$

$$\underline{U}_{\text{ЛB}} = \underline{I}_B \cdot \underline{Z}_{\text{ЛB}} = 8,93e^{-j17,4^\circ} \cdot 5 = 42,19e^{-j17,4^\circ} = 40,255 - j12,64 \text{ В},$$

$$\underline{U}_{\text{ЛC}} = \underline{I}_C \cdot \underline{Z}_{\text{ЛC}} = 48,51e^{j164^\circ} \cdot 15e^{-j90^\circ} = 727,6e^{j74^\circ} = 198,8 + j700 \text{ В}.$$

1.10. Фазные напряжения в «звезде» (\underline{Z}'_A , \underline{Z}'_B , \underline{Z}'_C):

$$\underline{U}'_A = \underline{I}_A \underline{Z}'_A = 40,08e^{-j15,5^\circ} \cdot 3,87e^{j32,74^\circ} = 155,3e^{j17,2^\circ} = 148,3 + j45,97 \text{ В},$$

$$\underline{U}'_B = \underline{I}_B \underline{Z}'_B = 8,43e^{-j17,4^\circ} \cdot 3,87e^{j32,74^\circ} = 32,69e^{j15,3^\circ} = 31,53 + j8,628 \text{ В},$$

$$\underline{U}'_C = \underline{I}_C \underline{Z}'_C = 48,51e^{j164^\circ} \cdot 2,79e^{j35,77^\circ} = 135e^{-j160^\circ} = -127 - j46 \text{ В}.$$

1.11. Используя второй закон Кирхгофа, рассчитаем линейные напряжения в «треугольнике» первоначальной цепи:

$$\begin{aligned} \underline{U}_{ab} &= \underline{I}_A \underline{Z}_A - \underline{I}_B \underline{Z}_B = \underline{U}'_A - \underline{U}'_B = 148,3 + j45,97 - 31,53 - j8,628 = 116,72 + j37,342 = \\ &= 122,6e^{j17,73^\circ} \text{ В,} \end{aligned}$$

$$\begin{aligned} \underline{U}_{bc} &= \underline{I}_B \underline{Z}_B - \underline{I}_C \underline{Z}_C = \underline{U}'_B - \underline{U}'_C = 31,533 + j8,628 + 127 + j46 = 158,53 + j54,628 = \\ &= 167,7e^{j19^\circ} \text{ В,} \end{aligned}$$

$$\begin{aligned} \underline{U}_{cb} &= \underline{I}_C \underline{Z}_C - \underline{I}_A \underline{Z}_A = \underline{U}'_C - \underline{U}'_A = -127 - j46 - 148,3 - j45,97 = -275,3 - j91,97 = \\ &= 290,3e^{-j161,5^\circ} \text{ В.} \end{aligned}$$

1.12. Рассчитаем токи в фазах «треугольника»:

$$\underline{I}_{ab} = \frac{\underline{U}_{ab}}{\underline{Z}_{ab}} = \frac{122,6e^{j17,73^\circ}}{11,31e^{j45^\circ}} = 10,83e^{-j27,27^\circ} = 9,632 - j4,964 \text{ А,}$$

$$\underline{I}_{bc} = \frac{\underline{U}_{bc}}{\underline{Z}_{bc}} = \frac{166,7e^{j19^\circ}}{11,1e^{j45^\circ}} = 14,82e^{-j25,9^\circ} = 13,322 - j6,494 \text{ А,}$$

$$\underline{I}_{ca} = \frac{\underline{U}_{ca}}{\underline{Z}_{ca}} = \frac{290,3e^{-j161,5^\circ}}{11,31e^{j45^\circ}} = 25,65e^{j153,4^\circ} = -22,954 + j11,458 \text{ А.}$$

1.13. Рассчитаем токи в линейных проводах, присоединенных к «треугольнику»:

$$\underline{I}'_A = \underline{I}_{ab} - \underline{I}_{ca} = 9,632 - j4,964 + 22,954 - j11,458 = 32,586 - j16,422 = 36,49e^{-j26,7^\circ} \text{ А,}$$

$$\underline{I}'_B = \underline{I}_{bc} - \underline{I}_{ab} = 13,322 - j6,494 - 9,632 + j4,964 = 3,69 - j1,53 = 3,99e^{-j22,5^\circ} \text{ А,}$$

$$\underline{I}'_C = \underline{I}_{ca} - \underline{I}_{bc} = -22,954 + j11,458 - 13,322 + j6,494 = -36,276 + j17,952 = 40,47e^{j153,6^\circ} \text{ А.}$$

1.14. Рассчитаем фазные напряжения в первоначальной «звезде»:

$$\underline{U}'_a = \frac{\underline{U}_{ab} \cdot \underline{Y}_b - \underline{U}_{ca} \cdot \underline{Y}_c}{\underline{Y}_a + \underline{Y}_b + \underline{Y}_c} = \frac{122,6e^{j17,73^\circ} \cdot 0,0588e^{j28,02^\circ} - 290,3e^{-j161,5^\circ} \cdot 0,064e^{-j50,19^\circ}}{0,1447 - j0,0064} =$$

$$= 147,3e^{-j10^\circ} = 145,1 - j25,36 \text{ В,}$$

$$\underline{U}'_b = \frac{\underline{U}_{bc} \cdot \underline{Y}_c - \underline{U}_{ab} \cdot \underline{Y}_a}{\underline{Y}_a + \underline{Y}_b + \underline{Y}_c} = \frac{166,7e^{j19^\circ} \cdot 0,064e^{-j50,19^\circ} - 122,6e^{j17,73^\circ} \cdot 0,0588e^{j28,02^\circ}}{0,1447 - j0,0064} =$$

$$= 79,43e^{-j66,3^\circ} = 31,94 - j72,72 \text{ В,}$$

$$\underline{U}'_c = \frac{\underline{U}_{ca} \cdot \underline{Y}_a - \underline{U}_{bc} \cdot \underline{Y}_b}{\underline{Y}_a + \underline{Y}_b + \underline{Y}_c} = \frac{290,3e^{-j161,5^\circ} \cdot 0,0588e^{j28,02^\circ} - 167,7e^{j19^\circ} \cdot 0,0588e^{j28,02^\circ}}{0,1447 - j0,0064} =$$

$$= 186e^{-j130^\circ} = -121,3 - j140,9 \text{ В.}$$

1.15. Рассчитаем фазные токи в первоначальной «звезде»:

$$\underline{I}_a = \frac{\underline{U}'_a}{\underline{Z}_a} = \frac{147,3e^{-j10^\circ}}{17e^{-j28,07^\circ}} = 8,66e^{j18^\circ} = 8,233 + j2,7 \text{ А,}$$

$$\underline{I}_b = \frac{\underline{U}'_b}{\underline{Z}_b} = \frac{79,43e^{-j66,3^\circ}}{17e^{-j28,07^\circ}} = 4,67e^{-j38,2^\circ} = 3,671 - j2,89 \text{ А,}$$

$$\underline{I}_c = \frac{\underline{U}'_c}{\underline{Z}_c} = \frac{186e^{-j130^\circ}}{15,62e^{j50,19^\circ}} = 11,9e^{-j179^\circ} = -11,9 + j0,19 \text{ А.}$$

1.16. Рассчитаем напряжения смещения нейтрали первоначальной «звезды»:

$$\begin{aligned} \underline{U}'_{00} &= \underline{E}_A - \underline{U}'_{\text{ли}} - \underline{U}'_a = 380 - 493 - j279 - 145,1 + j25,36 = -258,1 - j253,64 = \\ &= 361,8e^{-j135^\circ} \text{ В.} \end{aligned}$$

2. Определим показания амперметров, используя результаты п.1.13.

$$I_{A_1} = I_A = 40,08 \text{ А, } I_{A_2} = I_B = 8,43 \text{ А, } I_{A_3} = I_C = 48,51 \text{ А.}$$

3. Рассчитаем мощности нагрузок.

3.1 Нагрузка «звезда»:

$$\tilde{S}_{\text{star}} = \tilde{S}_a + \tilde{S}_b + \tilde{S}_c,$$

$$\tilde{S}_a = P_a + jQ_a = I_a^2 R_a + jI_a^2 x_a = (8,66)^2 \cdot 15 + j(8,66)^2 \cdot (-8) = 1124,9 - j600 \text{ В} \cdot \text{А,}$$

$$\tilde{S}_b = P_b + jQ_b = I_b^2 R_b + jI_b^2 x_b = (4,67)^2 \cdot 15 + j(4,67)^2 \cdot (-8) = 327,13 - j174,47 \text{ В} \cdot \text{А,}$$

$$\tilde{S}_c = P_c + jQ_c = I_c^2 R_c + jI_c^2 x_c = (11,9)^2 \cdot 10 + j(11,9)^2 \cdot 12 = 1416,1 + j1699,32 \text{ В} \cdot \text{А,}$$

$$\tilde{S}_{\text{star}} = 2868,13 + j924,85 \text{ В} \cdot \text{А.}$$

3.2. Нагрузка «треугольник»:

$$\tilde{S}_\Delta = \tilde{S}_{ab} + \tilde{S}_{bc} + \tilde{S}_{ca}$$

$$\begin{aligned} \tilde{S}_{ab} &= P_{ab} + jQ_{ab} = I_{ab}^2 R_{ab} + jI_{ab}^2 x_{ab} = (10,83)^2 \cdot 8 + j(10,83)^2 \cdot 8 = 938,31 + \\ &+ j938,31 \text{ В} \cdot \text{А,} \end{aligned}$$

$$\begin{aligned} \tilde{S}_{bc} &= P_{bc} + jQ_{bc} = I_{bc}^2 R_{bc} + jI_{bc}^2 x_{bc} = (14,82)^2 \cdot 8 + j(14,82)^2 \cdot 8 = 1757,1 + \\ &+ j1757,1 \text{ В} \cdot \text{А,} \end{aligned}$$

$$\begin{aligned} \tilde{S}_{ca} &= P_{ca} + jQ_{ca} = I_{ca}^2 R_{ca} + jI_{ca}^2 x_{ca} = (25,65)^2 \cdot 8 + j(25,65)^2 \cdot 8 = 5263,38 + \\ &+ j5263,38 \text{ В} \cdot \text{А} \end{aligned}$$

$$\tilde{S}_\Delta = 7958,79 + j7958,79 \text{ В} \cdot \text{А.}$$

3.3 Мощность в линейных проводах:

$$\tilde{S}_{JI} = \tilde{S}_{JLA} + \tilde{S}_{JLB} + \tilde{S}_{JLC},$$

$$\tilde{S}_{JLA} = P_{JLA} + jQ_{JLA} = I_A^2 R_{JLA} + jI_A^2 x_{JLA} = (40,08)^2 \cdot 10 + (40,08)^2 \cdot 10 = 16064 + j16064 \text{ В} \cdot \text{А},$$

$$\tilde{S}_{JLB} = P_{JLB} + jQ_{JLB} = I_B^2 R_{JLB} = (8,43)^2 \cdot 5 = 355,32 \text{ В} \cdot \text{А},$$

$$\tilde{S}_{JLC} = P_{JLC} + jQ_{JLC} = -jI_C^2 x_{JLC} = -j(48,51)^2 \cdot 15 = -j35298,3 \text{ В} \cdot \text{А},$$

$$\tilde{S}_{JI} = 16419,32 - j19234,3 \text{ В} \cdot \text{А}.$$

3.4 Полная мощность нагрузок:

$$\begin{aligned} \tilde{S}_{load} &= \tilde{S}_{star} + \tilde{S}_\Delta + \tilde{S}_L = 2868,13 + j924,85 + 7958,79 + j7958,79 + 16419,32 - j19951 = \\ &= 27246,24 - j11067,4 = 29408e^{-j22,1^\circ} \text{ В} \cdot \text{А}. \end{aligned}$$

3.5. Рассчитаем мощности источников:

$$\begin{aligned} \tilde{S}_{source} &= \tilde{S}_A + \tilde{S}_B + \tilde{S}_C = E_A \cdot I_A + E_B \cdot I_B + E_C \cdot I_C = 380 \cdot 40,08e^{j16^\circ} + \\ &+ 380e^{-j120^\circ} \cdot 8,4e^{j17^\circ} + 380e^{j120^\circ} \cdot 48,51e^{-j163^\circ} = 15230e^{j16^\circ} + 3192e^{-j103^\circ} + \\ &+ 18430e^{-j43^\circ} = 14640 + j4197 - 718 - j3110 + 13478 - j12569 = 27400 - j11482 = \\ &= 29708e^{-j22,7^\circ} \text{ В} \cdot \text{А}. \end{aligned}$$

3.6. Проверим выполнение баланса мощности:

$$\delta_P = \frac{P_{source} - P_{load}}{P_{source}} \cdot 100 \% = \frac{27400 - 27246}{27400} \cdot 100 \% \cong 0,5 \%,$$

$$\delta_Q = \frac{Q_{source} - Q_{load}}{Q_{source}} \cdot 100 \% = \frac{11482 - 11067,4}{11482} \cdot 100 \% \cong 3 \%.$$

4. Определим показания ваттметров

$$P_{W_1} = \operatorname{Re} \left[\overset{\square}{U}_{AB} \overset{\square}{I}_A^* \right],$$

$$\overset{\square}{U}_{AB} = \overset{\square}{E}_A - \overset{\square}{E}_B = 570 + j329 = 658e^{j30^\circ} \text{ В } (E_{AB}),$$

$$P_{W_1} = \operatorname{Re} \left[658e^{j30^\circ} \cdot 40,08e^{j15,5^\circ} \right] = 658 \cdot 40,08 \cdot \cos 45,5^\circ = 18484,8 \text{ Вт},$$

$$P_{W_2} = \operatorname{Re} \left[\overset{\square}{U}_{CB} \overset{\square}{I}_C^* \right],$$

$$\overset{\square}{U}_{CB} = \overset{\square}{E}_C - \overset{\square}{E}_B = 658e^{j90^\circ} \text{ В } (-E_{BC}),$$

$$P_{W_2} = \operatorname{Re} \left[658e^{j90^\circ} \cdot 48,51e^{-j164^\circ} \right] = 658 \cdot 48,51 \cdot \cos(-74^\circ) = 8798 \text{ Вт}.$$

5. Построим топографическую диаграмму напряжений и токов на комплексной плоскости (рис. 3.7).

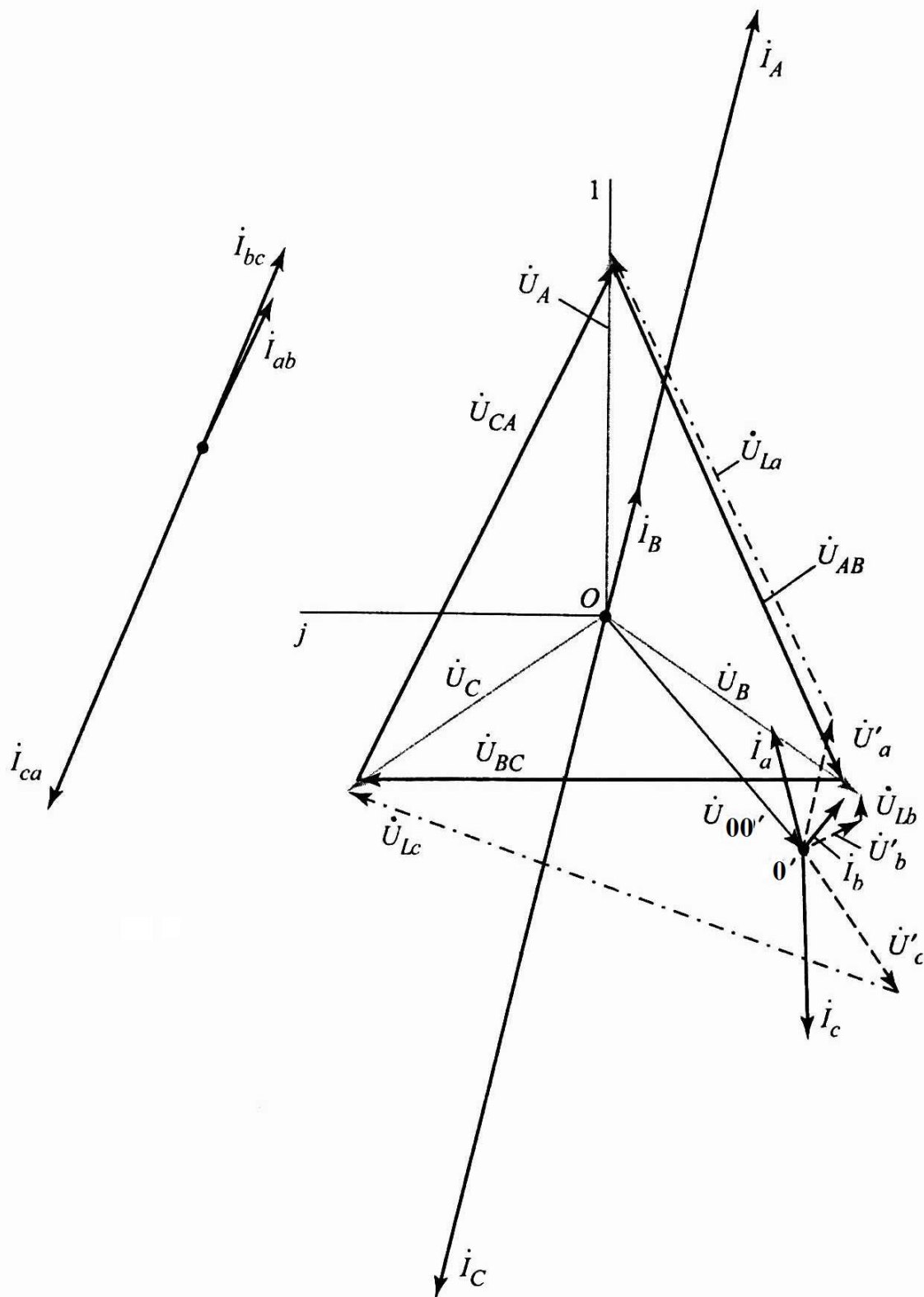


Рис. 3.7

ЗАДАНИЕ № 4

РАСЧЕТ ПЕРЕХОДНЫХ ПРОЦЕССОВ В ЛИНЕЙНОЙ ЭЛЕКТРИЧЕСКОЙ ЦЕПИ

Заданы разветвленные электрические цепи: с одним (рис. 4.1 – 4.12) и двумя (рис. 4.13 – 4.78) реактивными элементами; с нулевыми (рис. 4.13 – 4.40) и ненулевыми (рис. 4.41 – 4.78) начальными условиями. На всех схемах указан вид коммутации, вызывающий переходный процесс.

Параметры элементов схем, приведенных на рис. 4.1 – 4.78, выбираются из таблицы 4.1.

Требуется:

1. Рассчитать переходный процесс в заданной цепи классическим методом.
2. Рассчитать переходный процесс в заданной цепи операторным (либо другим указанным преподавателем) методом.
3. Построить графики изменения во времени токов в ветвях цепи и напряжений на реактивных элементах.

Варианты домашнего задания

Таблица 4.1

Параметры элементов электрической цепи

№ варианта	U	R_1	R_2	R_3	L_1	L_2	C_1	C_2
	В	Ом			Гн		мкФ	
1	200	100	50	200	1,0	0,5	50	100
2	100	125	75	50	0,4	0,2	20	40
3	120	100	100	125	0,2	0,1	20	40
4	50	150	75	50	0,5	0,2	25	50
5	75	50	75	125	0,2	0,1	0,2	0,1
6	50	800	1000	1000	0,25	0,5	0,2	0,1
7	75	800	2000	1000	0,25	0,5	0,1	0,2
8	100	1500	500	1000	0,4	0,8	0,1	0,2
9	120	50	125	50	0,2	0,4	20	10
10	200	200	125	50	0,4	0,2	125	80
11	240	100	50	200	0,5	1,0	50	125
12	240	200	100	100	0,1	0,5	100	50
13	50	800	1000	2000	0,25	0,50	0,1	0,2
14	240	200	100	100	0,8	0,4	100	50
15	150	50	125	50	0,4	0,2	10	20
16	150	50	125	50	0,2	0,4	20	10
17	100	100	50	100	0,5	0,1	100	50
18	100	200	100	100	0,4	0,8	80	125
19	110	800	1000	1000	0,5	0,25	0,1	0,2
20	50	800	1000	2000	0,25	0,5	0,2	0,1

21	110	125	50	75	0,2	0,1	40	20
22	100	125	50	100	0,1	0,2	20	40
23	50	100	50	100	0,5	0,1	50	100
24	50	100	50	100	0,5	1,0	125	80
25	50	100	50	200	0,5	1,0	100	50

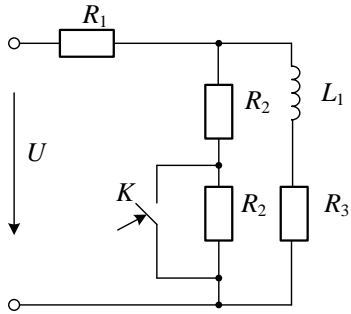


Рис.4.1

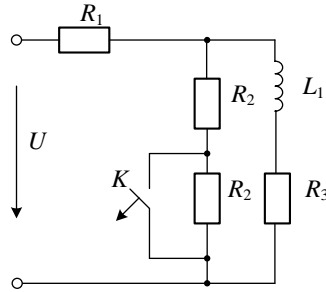


Рис.4.2

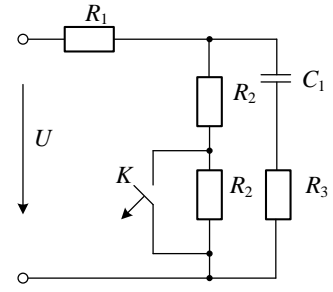


Рис.4.3

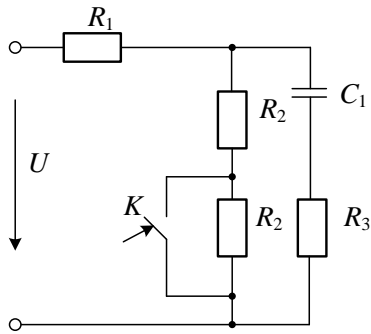


Рис.4.4

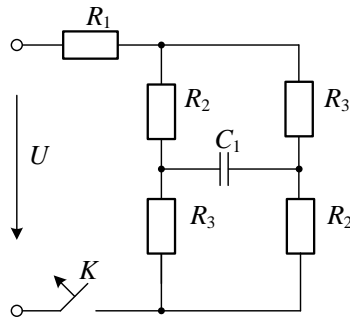


Рис.4.5

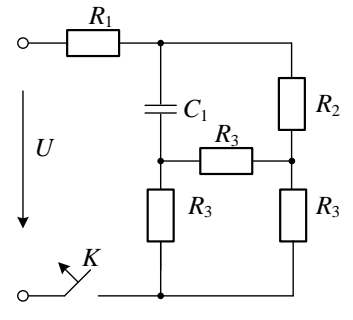


Рис.4.6

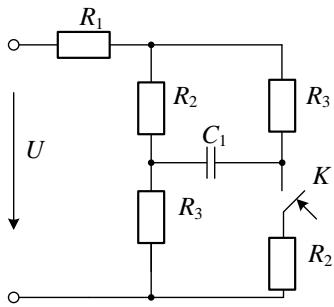


Рис. 4.7

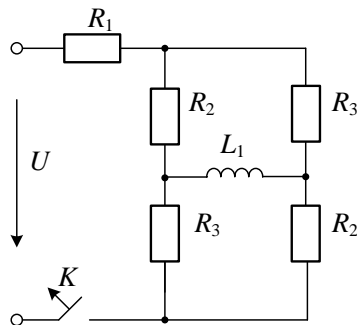


Рис. 4.8.

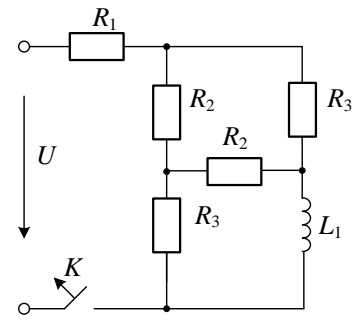


Рис. 4.9

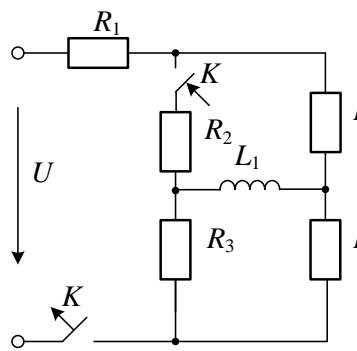


Рис.4.10

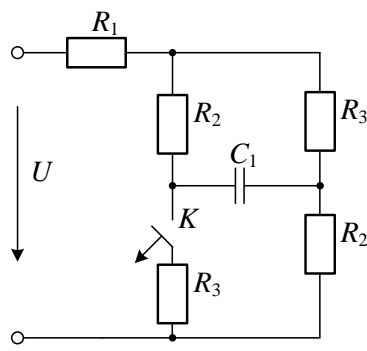


Рис.4.11

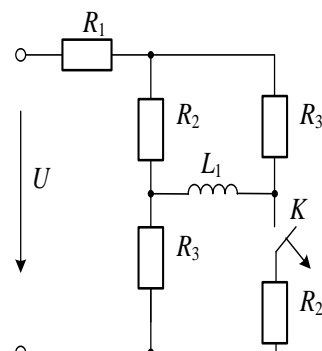


Рис.4.12

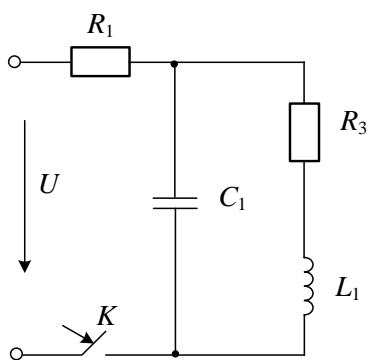


Рис.4.13

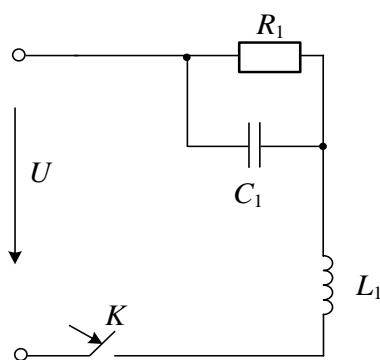


Рис.4.14

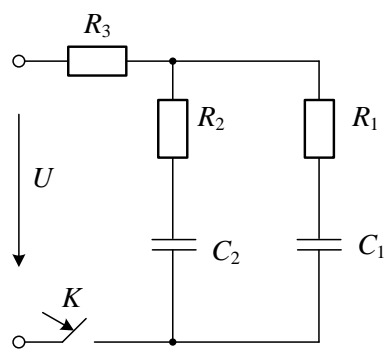


Рис.4.15

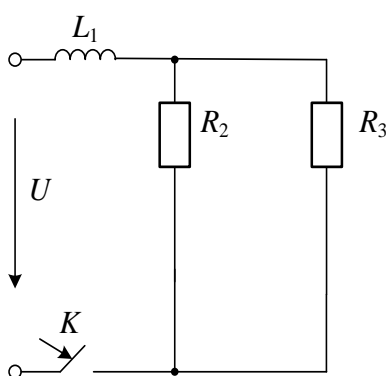


Рис.4.16

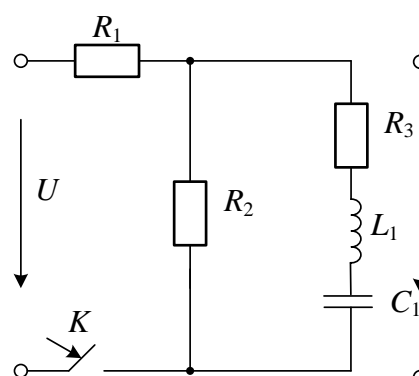


Рис.4.17

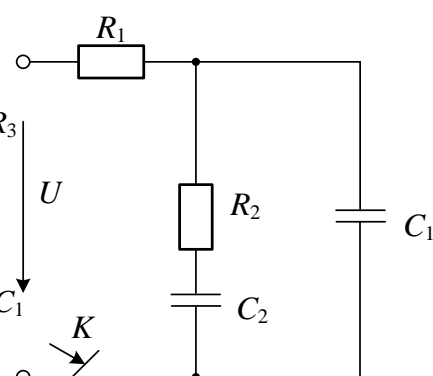


Рис.4.18

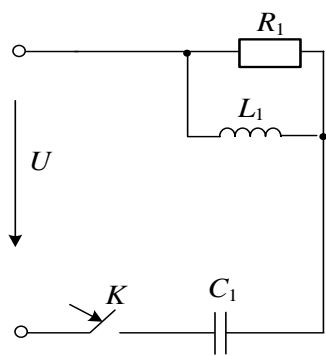


Рис.4.19

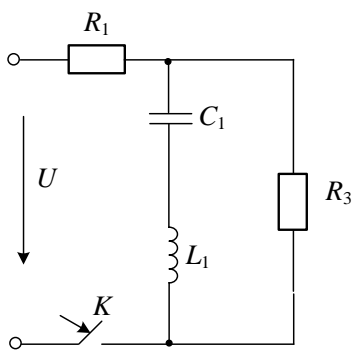


Рис.4.20

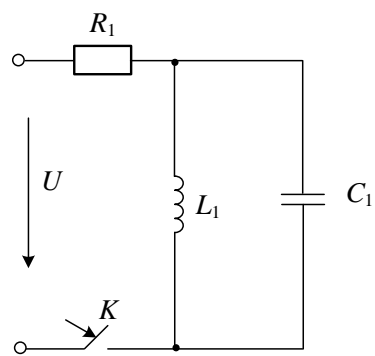


Рис.4.21

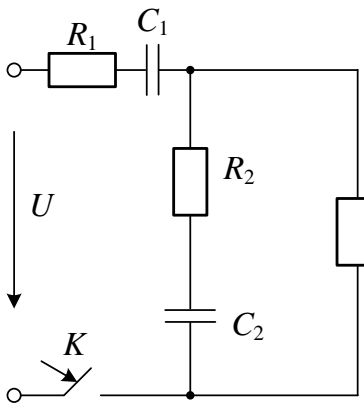


Рис.4.22

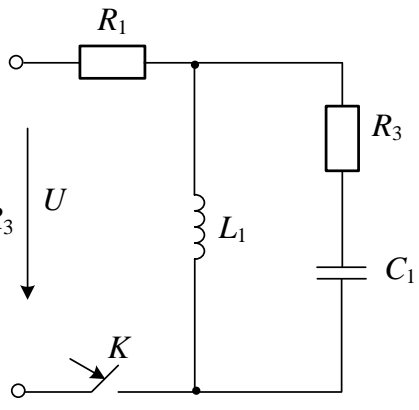


Рис.4.23

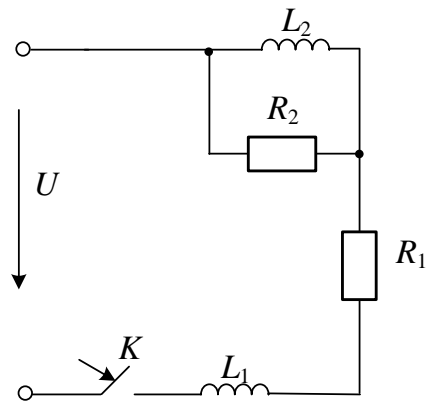


Рис.4.24

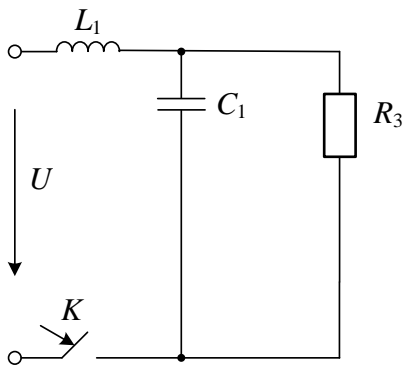


Рис.4.25

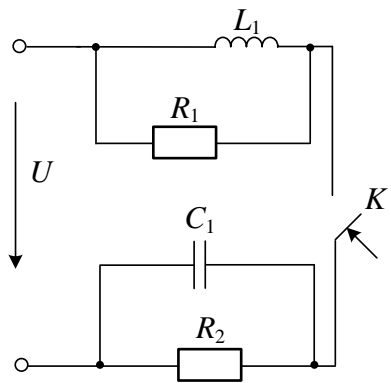


Рис.4.26

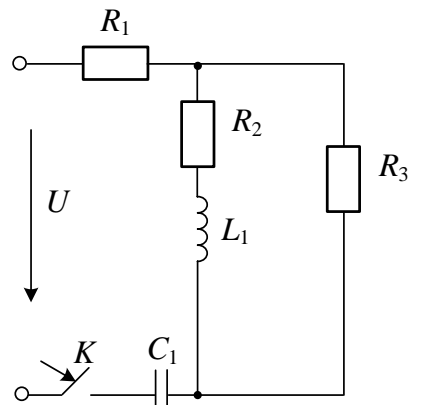


Рис.4.27

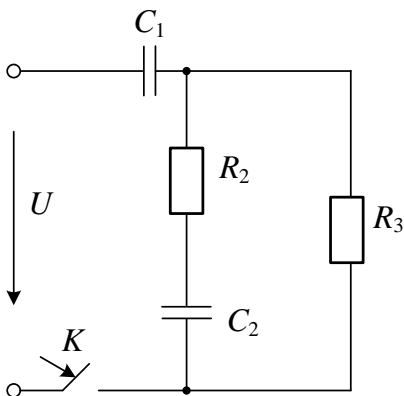


Рис.4.28

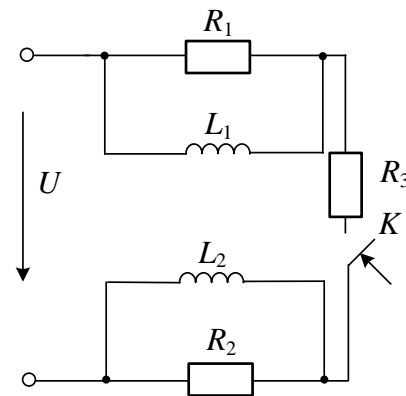


Рис.4.29

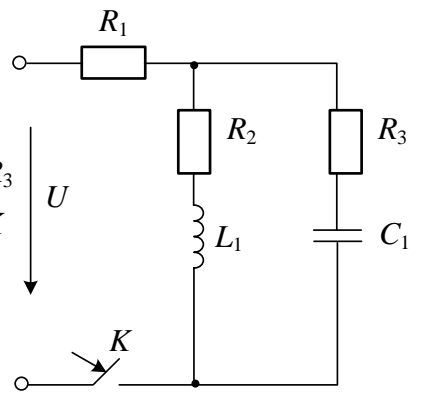


Рис.4.30

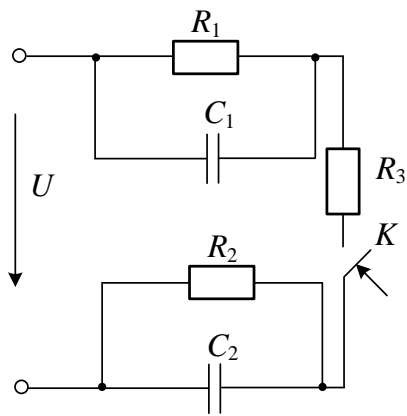


Рис.4.31

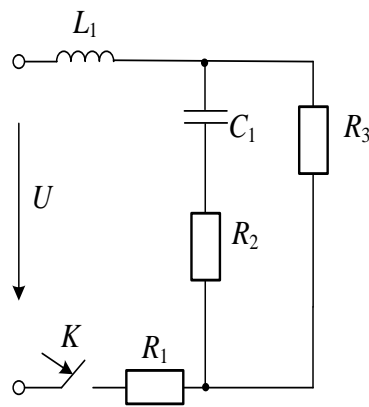


Рис.4.32

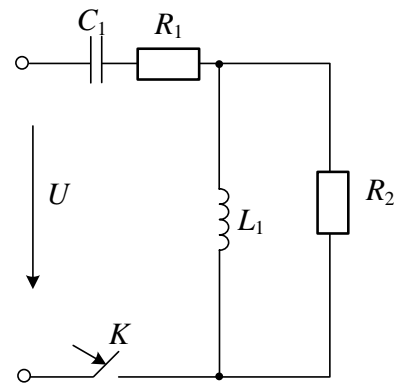


Рис.4.33

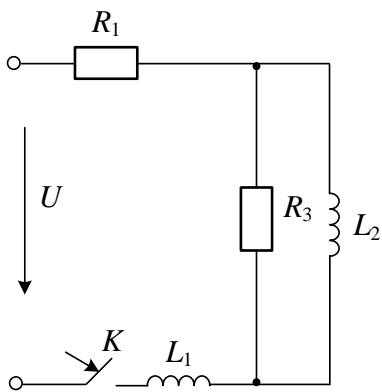


Рис.4.34

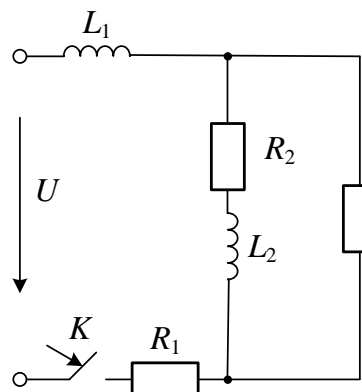


Рис.4.35

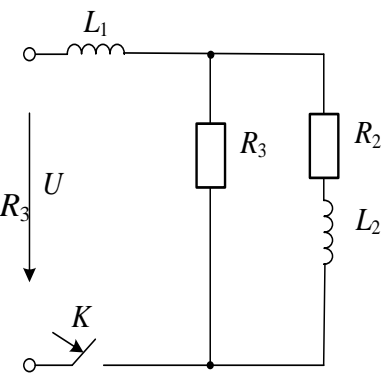


Рис.4.36

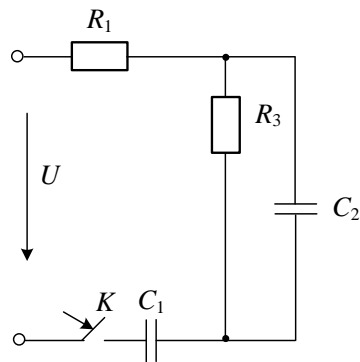


Рис.4.37

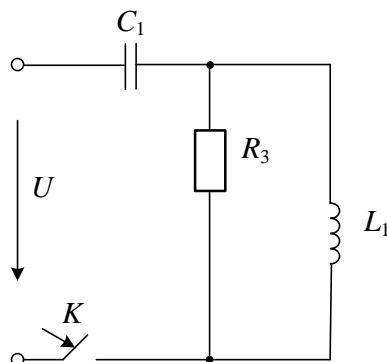


Рис.4.38

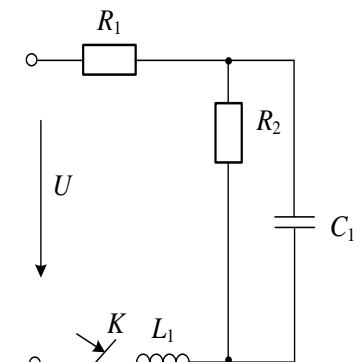


Рис.4.39

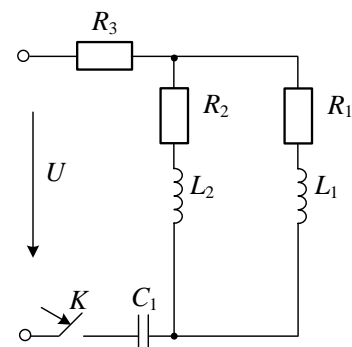


Рис.4.40

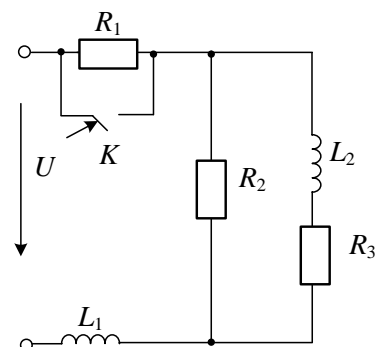


Рис.4.41

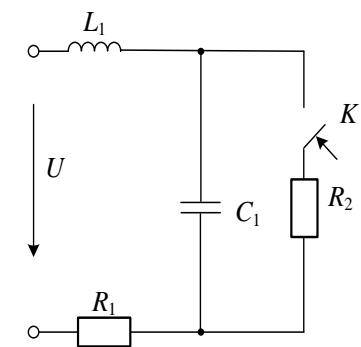


Рис.4.42

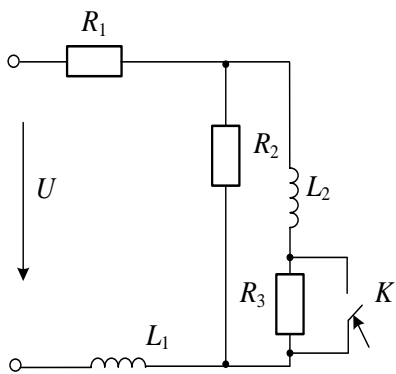


Рис.4.43

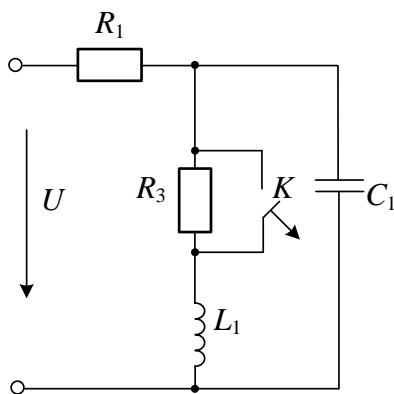


Рис.4.44

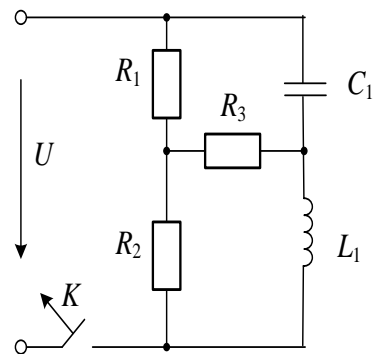


Рис.4.45

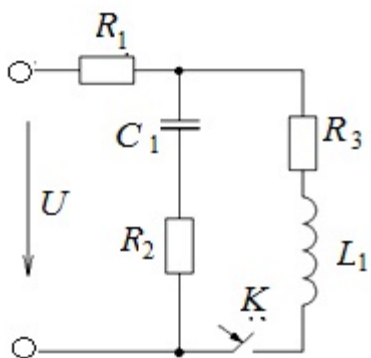


Рис.4.46

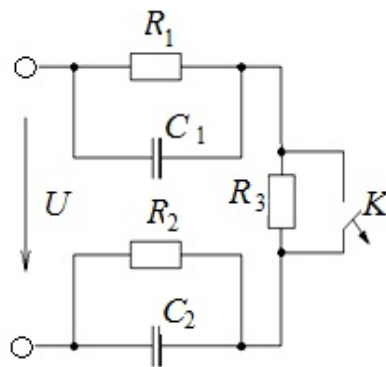


Рис.4.47

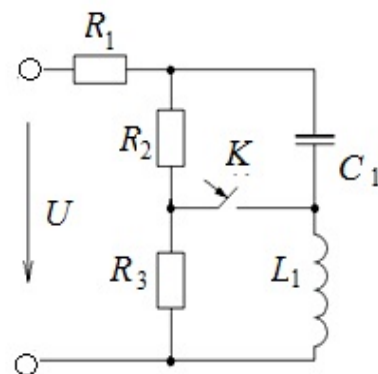


Рис.4.48

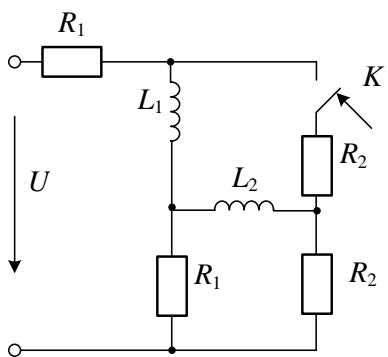


Рис.4.49

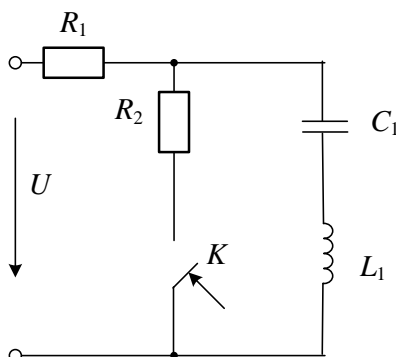


Рис.4.50

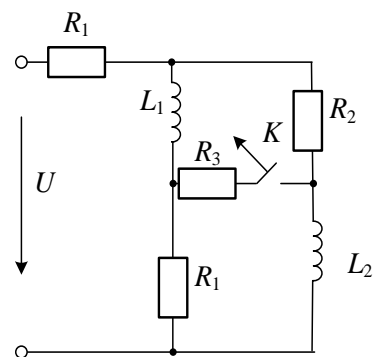


Рис.4.51

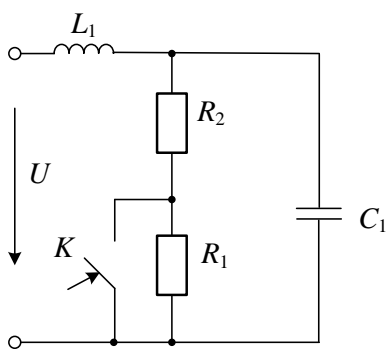


Рис.4.52

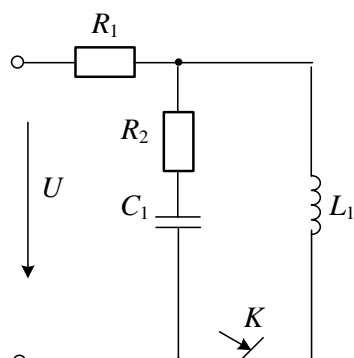


Рис.4.53

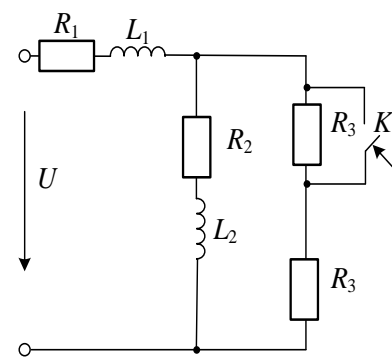


Рис.4.54

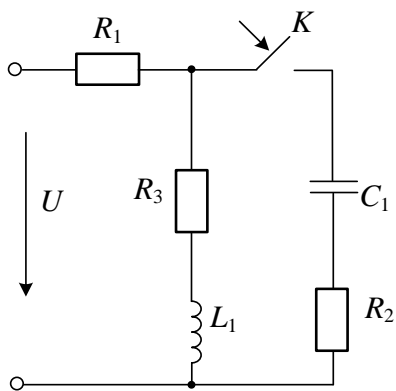


Рис.4.55

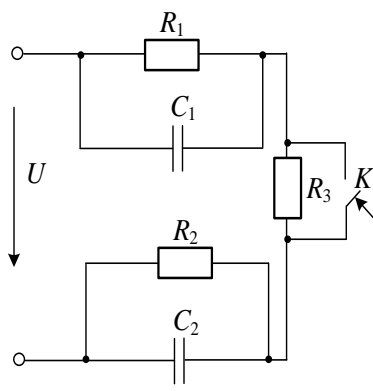


Рис.4.56

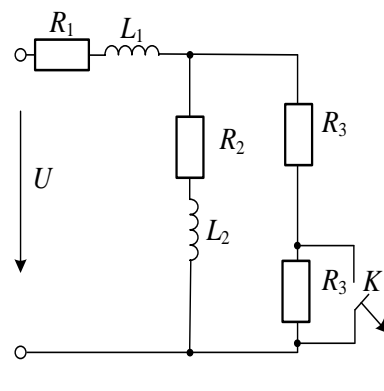


Рис.4.57

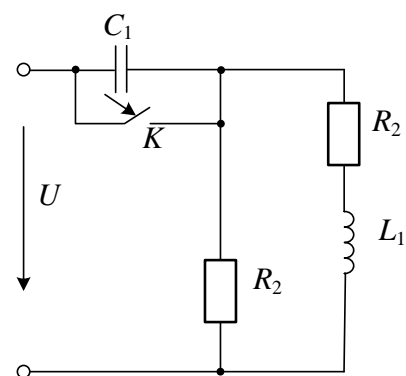


Рис.4.58

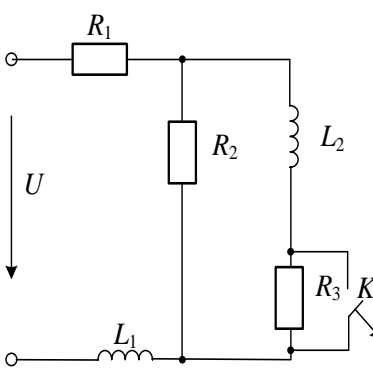


Рис.4.59

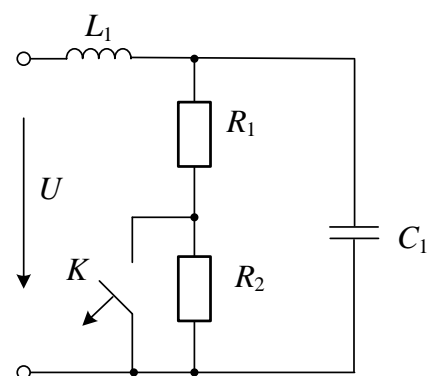


Рис.4.60

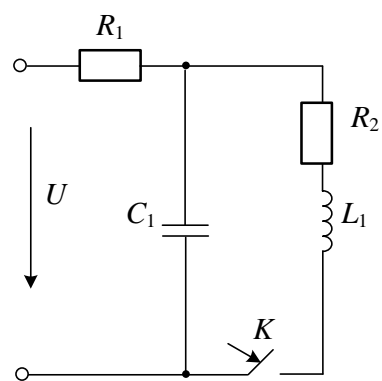


Рис.4.61

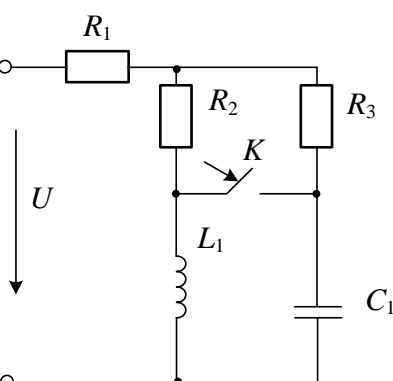


Рис.4.62

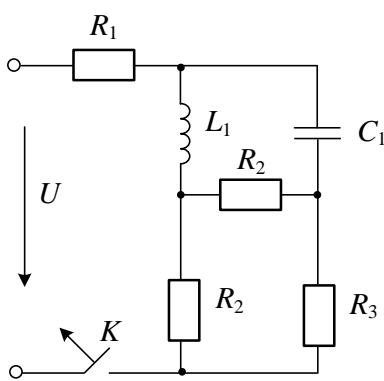


Рис.4.63

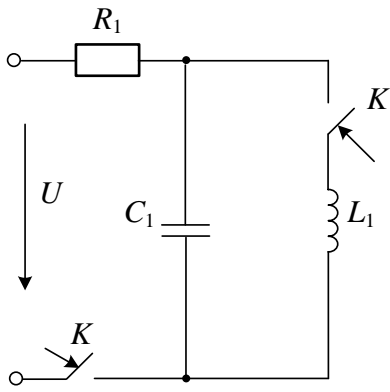


Рис.4.64

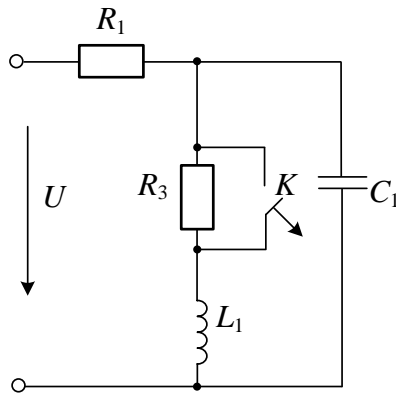


Рис.4.65

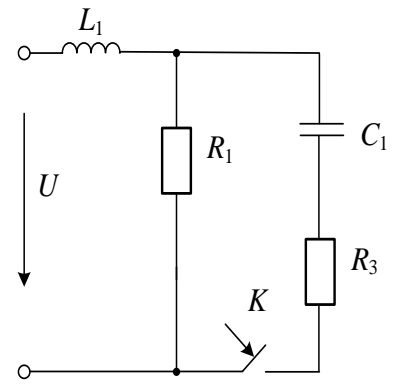


Рис.4.66

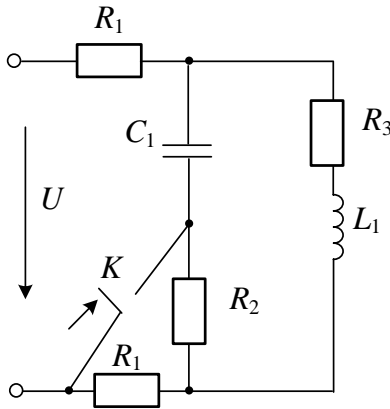


Рис.4.67

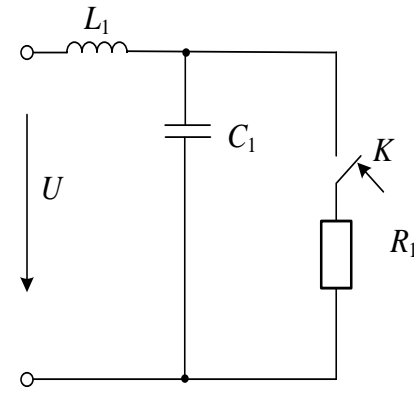


Рис.4.68

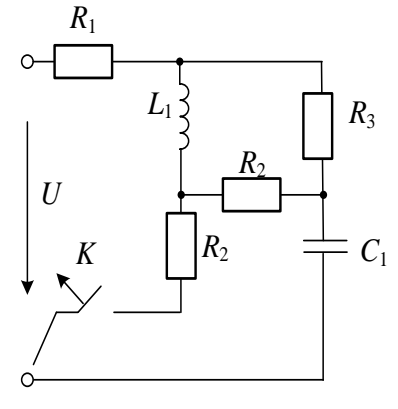


Рис.4.69

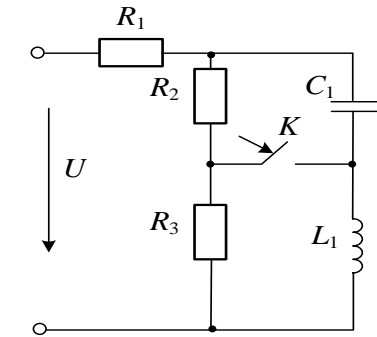


Рис.4.70

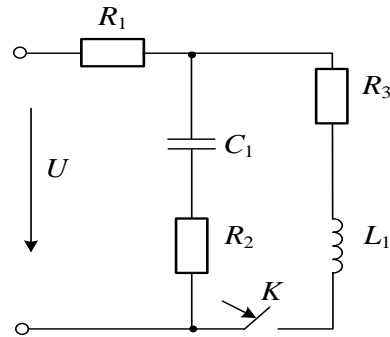


Рис.4.71

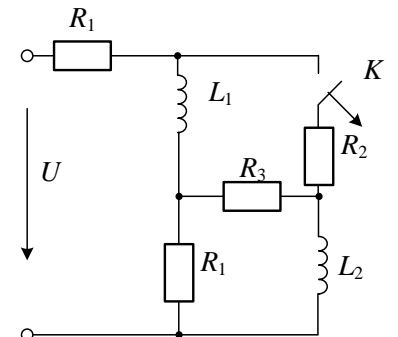


Рис.4.72

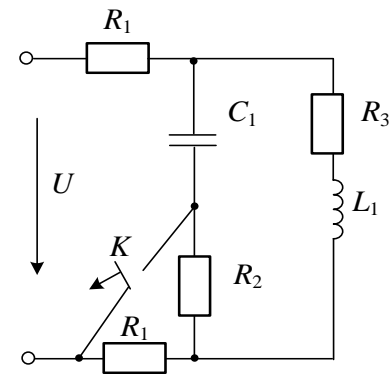


Рис.4.73

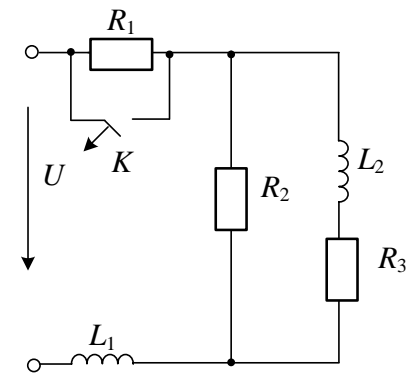


Рис.4.74

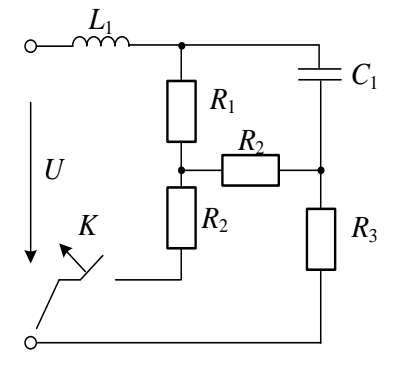


Рис.4.75

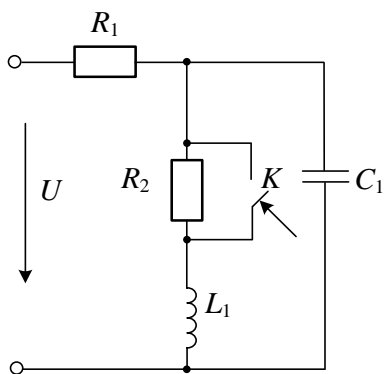


Рис.4.76

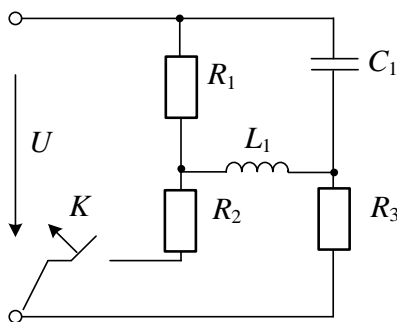


Рис.4.77

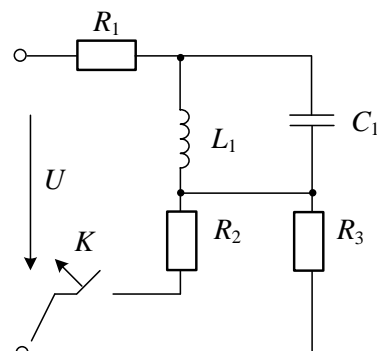


Рис.4.78

ПРИМЕР РАСЧЕТА

Рассчитаем цепь, показанную на рис. 4.79. Численные данные для данной схемы приведены в табл. 4.2.

Таблица 4.2

U_0	R_0	R_1	R_2	L	C
В	Ом	Ом	Ом	Гн	мкФ
150	100	300	200	0,1	10

1. Классический метод

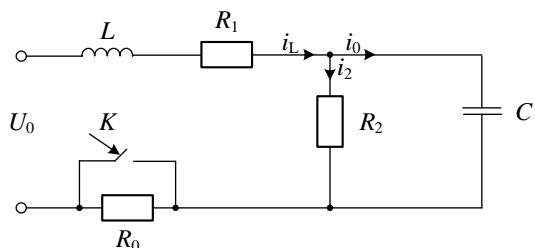


Рис. 4.79

1. Пусть $t = 0$ – момент коммутации.
2. Ток i_L выбираем в качестве искомой переменной, т.к. этот ток подчиняется законам коммутации.
3. Рассчитаем токи до коммутации, т.е. при $t \leq -0$. Цепь содержит резистор R_0 . Постоянный ток через конденсатор не проходит, поэтому $i_C(-0) = 0$,

$$i_L(-0) = \frac{U_0}{R_0 + R_1 + R_2} = \frac{150}{100 + 300 + 200} = 0,25 \text{ А}, \quad i_2(-0) = i_L(-0) = 0,25 \text{ А},$$

$$u_C(-0) = R_2 i_2(-0) = 200 \cdot 0,25 = 50 \text{ В}.$$

4. Используя законы Кирхгофа, запишем уравнения для времени после коммутации ($t \geq 0$)

$$\left\{ \begin{array}{l} i_L - i_2 - i_C = 0, \\ L \frac{di_L}{dt} + R_1 i_L + R_2 i_2 = U_0, \\ -R_2 i_2 + u_C = 0, \\ i_C = C \frac{du_C}{dt}. \end{array} \right. \quad (4.1)$$

Приведем данную систему к одному дифференциальному уравнению, в котором фигурировала бы только одна переменная – ток i_L (или напряжение u_C). Так как эти переменные не изменяются в момент коммутации, то при решении дифференциального уравнения в качестве начальных условий можно использовать их значения, которые они принимают до коммутации ($t = -0$). Исключая переменные i_2 , i_C , u_C , из системы (4.1) получим требуемое дифференциальное уравнение второго порядка:

$$\frac{d^2 i_L}{dt^2} + \left(\frac{1}{R_1 L} + \frac{1}{R_2 C} \right) \frac{di_L}{dt} + \frac{1}{LC} \left(1 + \frac{R_1}{R_2} \right) i_L = \frac{1}{LC} \frac{U_0}{R_2}. \quad (4.2)$$

Решение уравнения (4.2) ищем в виде: $i_L = i'_L + i''_L$, где i'_L – значение тока в новом установившемся режиме, i''_L – свободная составляющая тока.

5. Рассчитаем новый установившийся режим цепи ($t \rightarrow \infty$):

$$i' = \frac{U_0}{R_1 + R_2} = \frac{155}{300 + 200} = 0,3 \text{ А}, \quad i'_L = i'_2 = 0,3 \text{ А}, \quad i'_C = 0,$$

$$u'_C = R_2 i'_2 = 200 \cdot 0,3 = 60 \text{ В}.$$

6. Найдем начальные условия для искомой переменной и ее производной:

$i_L(+0)$ и $\left. \frac{di_L}{dt} \right|_{t=+0}$. Согласно законам коммутации имеем

$$i_L(-0) = i_L(+0) = 0,25 \text{ А}, \quad u_C(-0) = u_C(+0) = 50 \text{ В}.$$

После подстановки этих величин в систему (4.1), записанную для момента времени $t = +0$, получим систему алгебраических уравнений относительно переменных:

$$\left\{ \begin{array}{l} i_2(+0), \quad i_C(+0), \quad \left. \frac{di_L}{dt} \right|_{t=+0}, \quad \left. \frac{du_C}{dt} \right|_{t=+0} \\ -i_2(+0) - i_C(+0) = -0,25, \\ \left. \frac{di_L}{dt} \right|_{t=+0} + \frac{R_2}{L} i_2(+0) = \frac{U_0}{L} - \frac{R_1}{L} \cdot 0,25, \\ -R_2 i_2(+0) = -50, \\ i_C(+0) - C \left. \frac{du_C}{dt} \right|_{t=+0} = 0. \end{array} \right.$$

Решая эту систему, определим недостающее начальное условие:

$$\left. \frac{di_L}{dt} \right|_{t=+0} = 250 \text{ A/c} \quad (4.3)$$

Одновременно найдем: $i_2(+0) = 0,25 \text{ A}$, $i_C(+0) = 0$, $\left. \frac{du_C}{dt} \right|_{t=+0} = 0$.

7. Подставим численные данные в уравнение (4.2) и решим его

$$\frac{d^2 i_L}{dt^2} + 3500 \frac{di_L}{dt} + 2,5 \cdot 10^6 i_L = 7,5 \cdot 10^5. \quad (4.4)$$

Решение неоднородного дифференциального уравнения (4.4) запишем как сумму частного решения i'_L и общего решения i''_L однородного уравнения:

$$i_L = i'_L + i''_L. \quad (4.5)$$

Решение однородного уравнения, называемое свободным током, записывается следующим образом:

$$i''_L = A_1 e^{p_1 t} + A_2 e^{p_2 t}. \quad (4.6)$$

где A_1 и A_2 – постоянные интегрирования; p_1 и p_2 – корни характеристического уравнения:

$$p^2 + 3500p + 2,5 \cdot 10^6 = 0.$$

Решаем это уравнение и находим:

$$p_1 = -2500 \text{ 1/c}, \quad p_2 = -1000 \text{ 1/c}.$$

Корни должны быть отрицательными числами, если корни получились комплексными, то они должны иметь отрицательную вещественную часть.

Решение (4.5) с учетом п.5 запишем следующим образом:

$$i_L = i'_L + i''_L = 0,3 + A_1 e^{-2500 t} + A_2 e^{-1000 t}. \quad (4.7)$$

Продифференцируем это уравнение:

$$\frac{di_L}{dt} = -2500 A_1 e^{-2500 t} - 1000 A_2 e^{-1000 t}. \quad (4.8)$$

8. Вычислим постоянные интегрирования A_1 и A_2 . Для этого запишем (4.7) и (4.8) для времени $t = +0$ подставив в них численные значения начальных условий.

$$\begin{cases} 0,25 = 0,3 + A_1 + A_2, \\ 250 = -2500 A_1 - 1000 A_2. \end{cases}$$

Решая эту систему, найдем: $A_1 = -0,133$, $A_2 = 0,083$. Подставим вычисленные величины в правую часть уравнения (4.7) и получим решение

$$i_L = 0,3 - 0,133 e^{-2500 t} + 0,083 e^{-1000 t} \text{ A}. \quad (4.9)$$

9. Расчет остальных токов и напряжений на реактивных элементах и построение графиков.

Подставим (4.9) в систему (4.1) и найдем остальные токи:

$$i_2 = \frac{1}{R_2} \left[U_0 - R_1 i_L - L \frac{di_L}{dt} \right] = 0,3 + 0,033e^{-2500t} - 0,083e^{-1000t} \quad \text{А,}$$

$$i_C = i_L - i_2 = -0,166e^{-2500t} + 0,166e^{-1000t} \quad \text{А,}$$

и напряжения на конденсаторе и на катушке индуктивности:

$$u_C = R_2 i_2 = 60 + 6,6e^{-2500t} - 16,6e^{-1000t} \quad \text{В.}$$

$$u_L = L \frac{di_L}{dt} = 33,25e^{-2500t} - 8,3e^{-1000t} \quad \text{В.}$$

Данные расчетов сведены в табл. 4.3. На рис. 4.80 приведены соответствующие графики на временном интервале:

$$0 \leq t \leq \frac{3 \div 5}{|p_{1,2}|_{\min}} = 0,003 \div 0,005 \text{ с.}$$

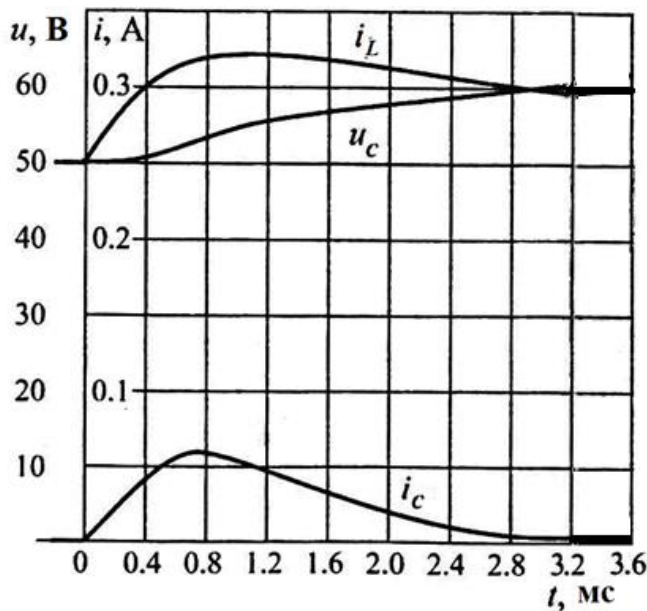


Рис. 4.80

Величина временного интервала выбирается равной $(3 \div 5)\tau$, где $\tau = \frac{1}{|p_{1,2}|_{\min}}$,

если корни характеристического уравнения вещественные числа, в случае комплексных корней расчет выполняется на временном интервале, равном не менее трем периодам колебаний токов и напряжений.

Таблица 4.3

№	t с	$i_L(t)$ А	$i_2(t)$ А	$i_C(t)$ А	$u_C(t)$ В
1	+0	0,260	0,250	0	50,0
2	$0,4 \cdot 10^{-3}$	0,307	0,256	0,050	51,3
3	$0,8 \cdot 10^{-3}$	0,319	0,267	0,052	53,2
...
8	$3,0 \cdot 10^{-3}$	0,304	0,296	0,008	59,2

Задачу можно было решить, не решая дифференциального уравнения (4.2).
Общее решение для тока может быть сразу представлено в виде:

$$i_L = A_1 e^{p_1 t} + A_2 e^{p_2 t} + i'.$$

Корни характеристического уравнения определяются, используя матрицу контурных сопротивлений:

$$\det Z(p) = \det \begin{array}{|c|c|} \hline pL + R_1 + R_2 & -R_2 \\ \hline -R_2 & R_2 + 1/pC \\ \hline \end{array} =$$

$$= \det \begin{array}{|c|c|} \hline 0,1p + 500 & -200 \\ \hline -200 & 200 + 10^5/p \\ \hline \end{array} = 0$$

или матрицу узловых проводимостей ($\det Y(p) = 0$). Источник напряжения закорочен.

$$\det Y(p) = \frac{1}{R_2} + pC + \frac{1}{pL + R_2} =$$

$$= \frac{1}{200} + 10^{-5} p + \frac{1}{0,1p + 300} = 0.$$

Оба уравнения дают одно и тоже решение:

$$p_1 = -2500 \frac{1}{c}, \quad p_2 = -1000 \frac{1}{c}.$$

Затем можно записать

$$i_L = A_1 e^{-2500t} + A_2 e^{-1000t} + 0,3, \quad \frac{di_L}{dt} = -2500e^{-2500t} - 1000e^{-1000t}.$$

Дальнейшее решение совпадает с рассмотренным ранее.

2. Операторный метод

Рассчитаем начальные условия для переменных:

$$i_L(-0) = 0,25 \text{ А} = i_L(+0), \quad u_C(-0) = 50 \text{ В} = u_C(+0).$$

Эти величины используются при написании уравнений цепи в операторной форме. Согласно законам Кирхгофа запишем следующую систему уравнений в операторной форме:

$$\begin{cases} I_L(p) - I_C(p) - I_2(p) = 0, \\ pLI_L(p) - Li_L(0) + R_2I_2(p) = \frac{U_0}{p}, \\ \frac{1}{pC}I_L(p) + \frac{u_C(+0)}{p} - R_2I_2(p) = 0. \end{cases}$$

Подставим численные значения в данную систему

$$\begin{cases} I_L(p) - I_C(p) - I_2(p) = 0, \\ 0,1pI_L(p) - 0,025 + 300i_L(0) + 200I_2(p) = \frac{150}{p}, \\ \frac{10^5}{p}I_L(p) + \frac{50}{p} - 200I_2(p) = 0. \end{cases}$$

Приведем систему к операторному уравнению относительно операторного тока $I_L(p)$ и сравним с ранее полученным решением

$$I_L(p) = \frac{A(p)}{B(p)} = \frac{0,25p^2 + 1125p + 0,75 \cdot 10^6}{p(p^2 + 3500p + 2,5 \cdot 10^6)},$$

где $A(p)$ – полином числителя и $B(p)$ – полином знаменателя.

Рекомендуется проверить правильность полученного уравнения с помощью пределов:

$$i_L(+0) = \lim_{p \rightarrow \infty} pI_L(p) = \lim_{p \rightarrow \infty} p \frac{0,25p^2 + 1125p + 0,75 \cdot 10^6}{p(p^2 + 3500p + 2,5 \cdot 10^6)} = \frac{0,25}{1} = 0,25 \text{ А},$$

$$i'_L = i_L(\infty) = \lim_{p \rightarrow 0} pI_L(p) = \lim_{p \rightarrow 0} p \frac{0,25p^2 + 1125p + 0,75 \cdot 10^6}{p(p^2 + 3500p + 2,5 \cdot 10^6)} = \frac{0,75 \cdot 10^6}{2,5 \cdot 10^6} = 0,3 \text{ А}.$$

Рассчитанные токи $i_L(+0)$ и i'_L совпадают с соответствующими токами, полученными по классическому методу.

Чтобы рассчитать ток $i_L(t)$ будем использовать теорему разложения:

$$i_L(t) = \sum_{k=1}^n \frac{A(p_k)}{B'(p_k)} e^{p_k t} \quad (4.10)$$

1. Найдем корни из уравнения $B(p) = 0$

$$p(p^2 + 3500p + 2,5 \cdot 10^6) = 0.$$

$$p_1 = -2500 \frac{1}{c}, \quad p_2 = -1000 \frac{1}{c}, \quad p_3 = 0.$$

2. Произведем дифференцирование

$$B'(p) = \frac{dB(p)}{dp} = 3p^2 + 7000p + 2,5 \cdot 10^6.$$

3. Рассчитаем коэффициент $\frac{A(p)}{B'(p)}$ для корня $p_1 = -2500 \frac{1}{с}$:

$$\frac{A(p_1)}{B'(p_1)} = \frac{0,25(-2500)^2 + 1125(-2500) + 0,75 \cdot 10^6}{3(-2500)^2 + 7000(-2500) + 2,5 \cdot 10^6} = -0,133 \text{ А.}$$

4. Рассчитаем коэффициент $\frac{A(p)}{B'(p)}$ для корня $p_2 = -1000 \frac{1}{с}$:

$$\frac{A(p_2)}{B'(p_2)} = \frac{0,25(-1000)^2 + 1125(-1000) + 0,75 \cdot 10^6}{3(-1000)^2 + 7000(-1000) + 2,5 \cdot 10^6} = -0,083 \text{ А.}$$

5. Рассчитаем коэффициент $\frac{A(p)}{B'(p)}$ для корня $p_3 = 0$:

$$\frac{A(p_3)}{B'(p_3)} = \frac{0,75 \cdot 10^6}{2,5 \cdot 10^6} = -0,3 \text{ А.}$$

6. Используя (4.10), получаем формулу для тока:

$$i_L = 0,3 - 0,133e^{-2500t} + 0,083e^{-1000t} \text{ А.}$$

Эта формула совпадает с выражением (4.9) для $i_L(t)$, полученным классическим методом. Токи в других ветвях и напряжение на реактивных элементах получают по аналогии.

ЗАДАНИЕ №5

РАСЧЕТ ПЕРЕХОДНЫХ ПРОЦЕССОВ В НЕЛИНЕЙНЫХ ЭЛЕКТРИЧЕСКИХ ЦЕПЯХ

В цепи, содержащей нелинейный элемент (индуктивный, емкостной или резистивный) и находящейся под действием постоянного напряжения, происходит замыкание или размыкание ключа.

Требуется:

Найти и построить временные зависимости токов во всех ветвях цепи и напряжения на нелинейном элементе. По указанию преподавателя вместо напряжения на нелинейном элементе может быть предложено построить напряжение на линейном реактивном элементе. Для расчета использовать: метод кусочно-линейной аппроксимации и метод последовательных интервалов (метод Эйлера).

Варианты домашнего задания

Варианты расчетных схем представлены на рис. 5.1 – 5.36, численные значения величин приложенного напряжения и параметров линейных

элементов цепи – в таблице 5.1, характеристики нелинейных элементов – на рис. 5.37 – 5.39.

Первые шестнадцать схем содержат нелинейный реактивный элемент (катушку с ферромагнитным сердечником или вариконд – конденсатор с нелинейным диэлектриком), остальные – нелинейный резистор. Особенности решения задач с нелинейными реактивными и резистивными элементами рассмотрены в методических указаниях.

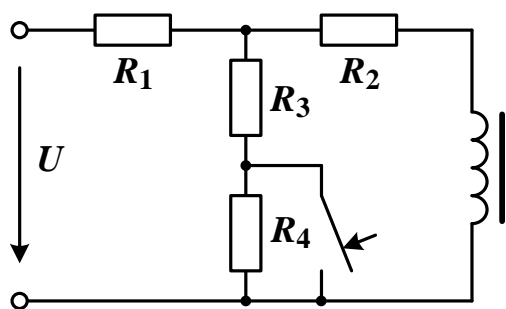


Рис. 5.1

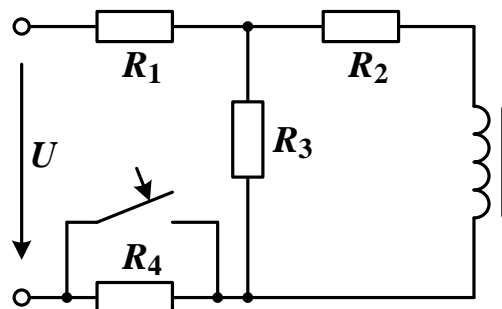


Рис. 5.2

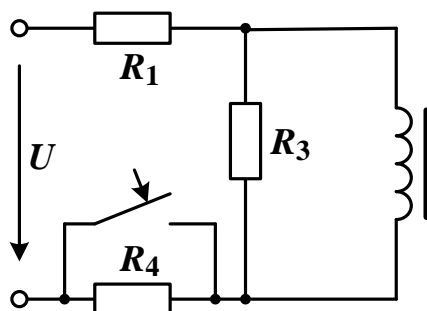


Рис. 5.3

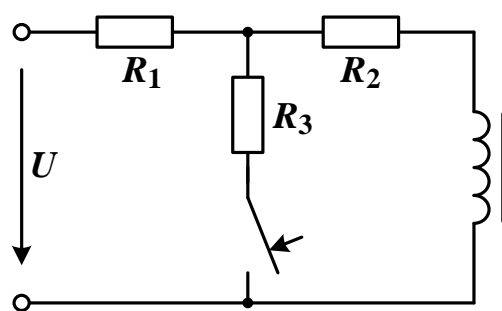


Рис. 5.4

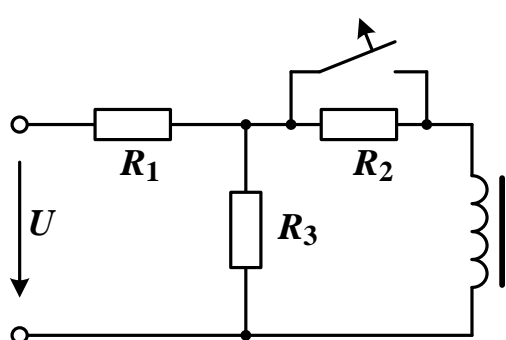


Рис. 5.5

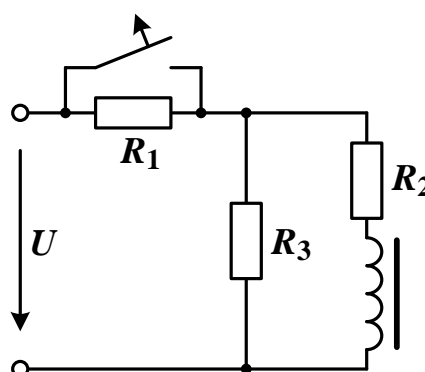


Рис. 5.6

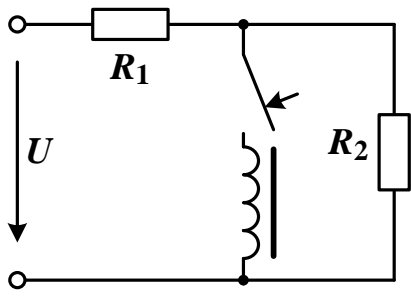


Рис. 5.7

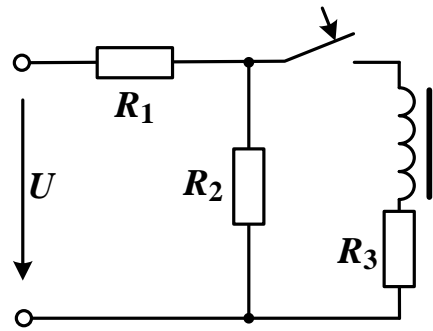


Рис. 5.8

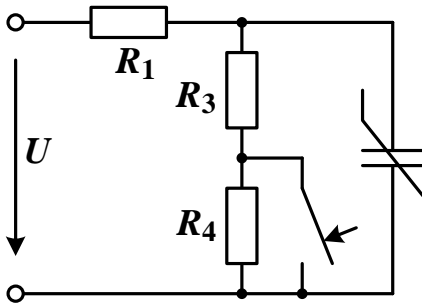


Рис. 5.9

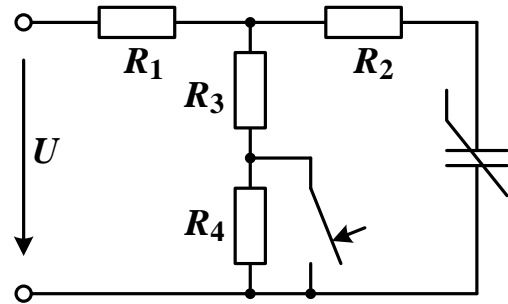


Рис. 5.10

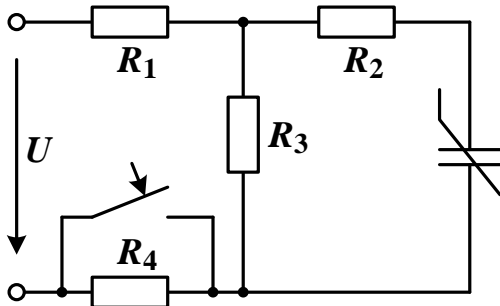


Рис. 5.11

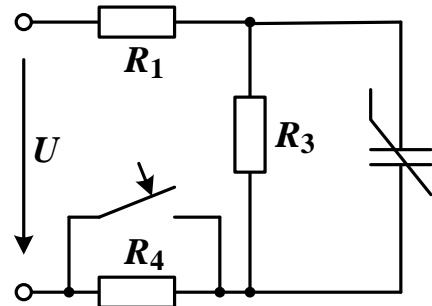


Рис. 5.12

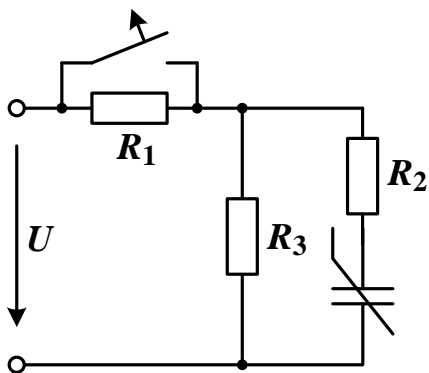


Рис. 5.13

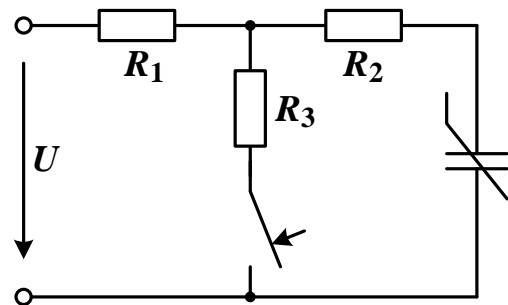


Рис. 5.14

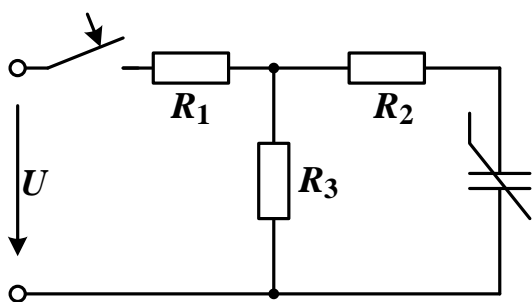


Рис. 5.15

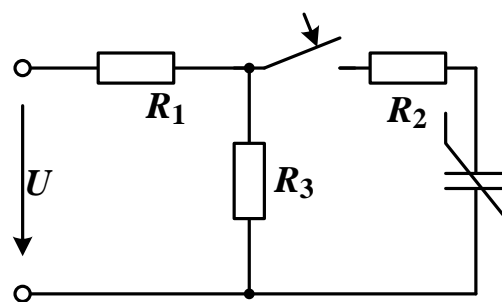


Рис. 5.16

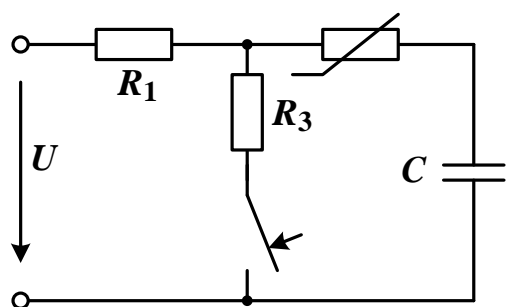


Рис. 5.17

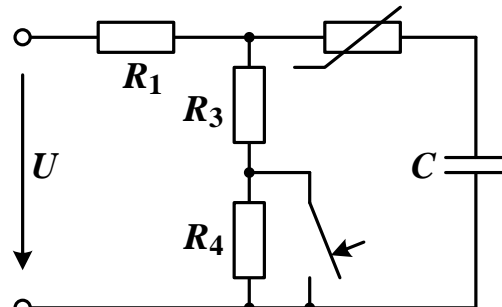


Рис. 5.18

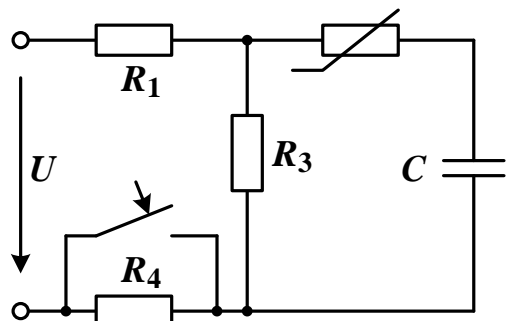


Рис. 5.19

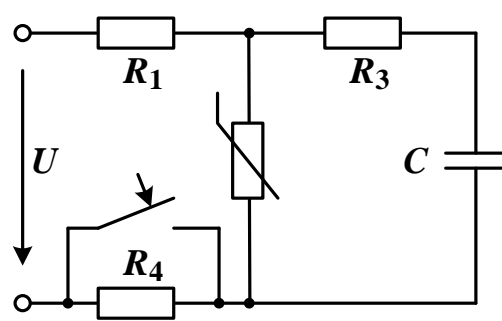


Рис. 5.20

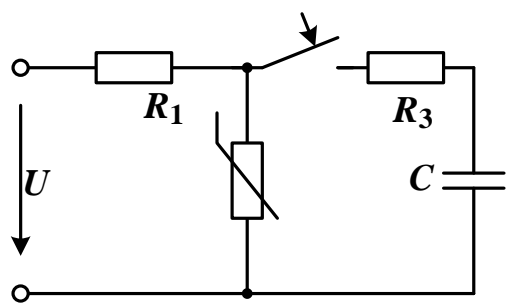


Рис. 5.21

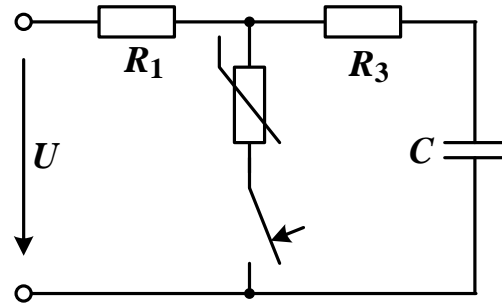


Рис. 5.22

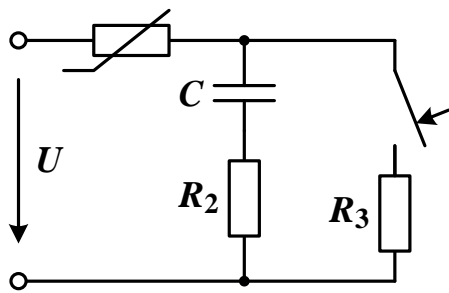


Рис. 5.23

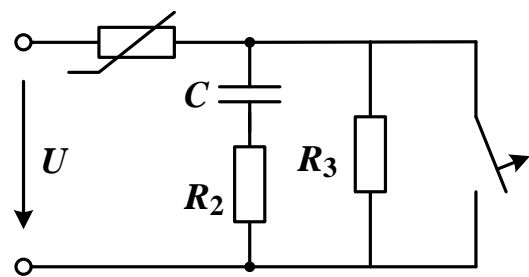


Рис. 5.24

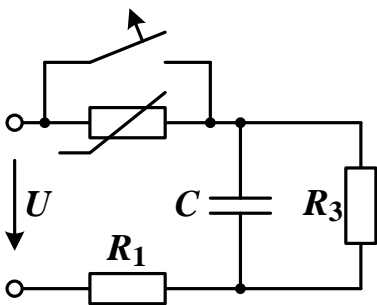


Рис. 5.25

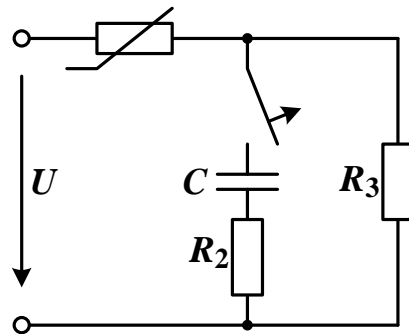


Рис. 5.26

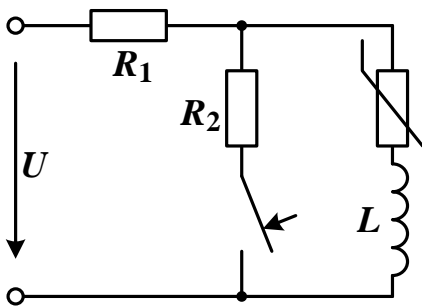


Рис. 5.27

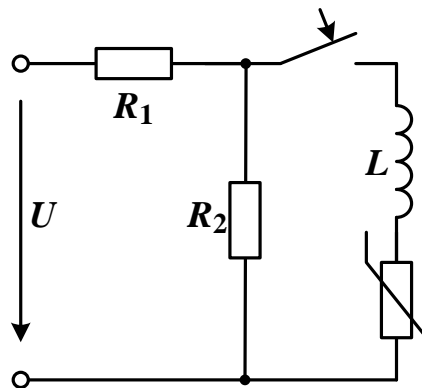


Рис. 5.28

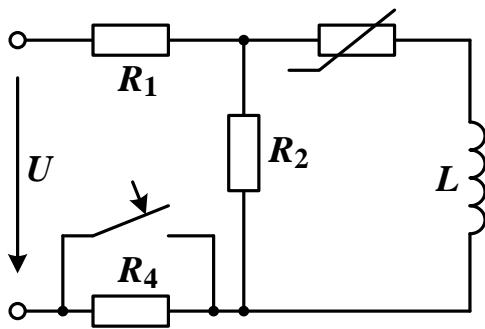


Рис. 5.29

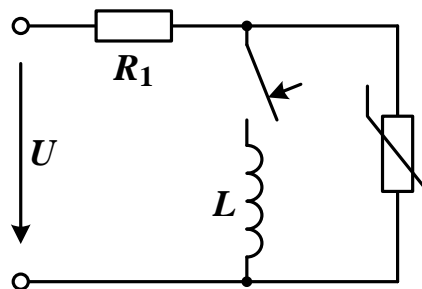


Рис. 5.30

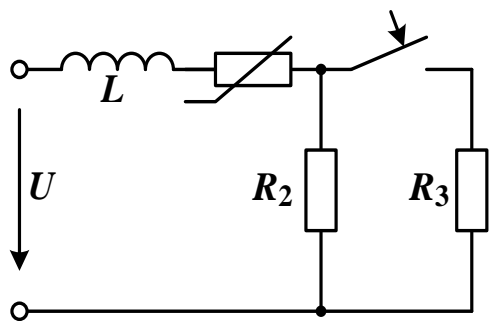


Рис. 5.31

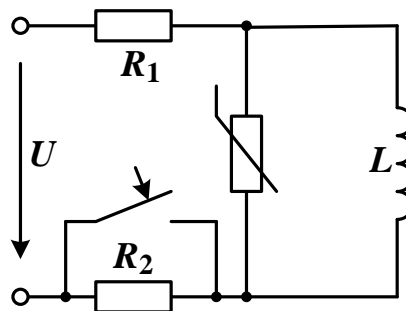


Рис. 5.32

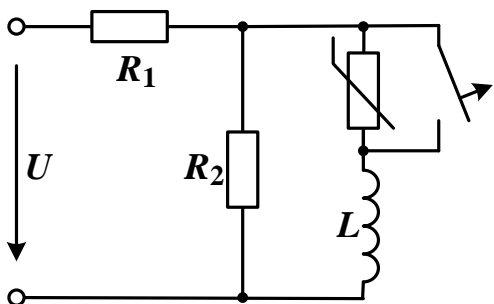


Рис. 5.33

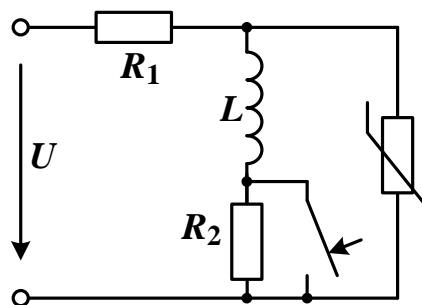


Рис. 5.34

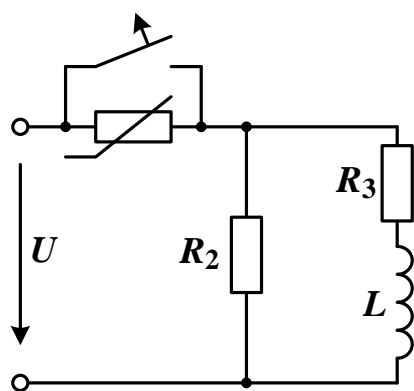


Рис. 5.35

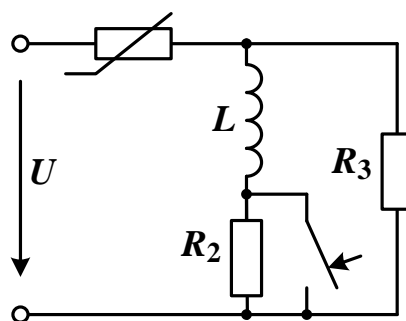


Рис. 5.36

Таблица 5.1

Схема	Вариант	U	R_1	R_2	R_3	R_4	C	L
		В	Ом				мкФ	мГн
1	а	400	50	10	2	100	-	-
	б	600	50	20	2	100	-	-
	в	500	50	20	5	100	-	-
	г	800	50	20	2	100	-	-
2	а	200	10	10	10	100	-	-
	б	200	10	10	20	90	-	-
	в	300	20	10	20	180	-	-
	г	400	40	10	50	160	-	-

3	a	200	20	-	20	80	-	-
	б	200	20	-	20	60	-	-
	в	100	10	-	20	50	-	-
	г	200	20	-	50	80	-	-
4	a	200	10	10	2	-	-	-
	б	200	20	10	2	-	-	-
	в	200	20	5	1	-	-	-
	г	200	10	20	1	-	-	-
5	a	200	25	10	5	-	-	-
	б	200	20	10	2	-	-	-
	в	200	20	20	2	-	-	-
	г	200	25	20	6	-	-	-
6	a	200	40	25	10	-	-	-
	б	200	50	25	25	-	-	-
	в	200	20	20	10	-	-	-
	г	200	10	20	4	-	-	-
7	a	200	40	-	10	-	-	-
	б	200	40	-	5	-	-	-
	в	200	25	-	10	-	-	-
	г	200	25	-	25	-	-	-
8	a	200	10	10	10	-	-	-
	б	200	10	10	5	-	-	-
	в	200	20	10	10	-	-	-
	г	200	10	20	10	-	-	-
9	a	150	70	-	5	75	-	-
	б	150	20	-	5	50	-	-
	в	150	10	-	2	88	-	-
	г	150	40	-	10	200	-	-
10	a	150	70	10	5	75	-	-
	б	150	20	15	5	50	-	-
	в	150	10	5	2	88	-	-
	г	150	40	20	10	200	-	-
11	a	150	10	20	40	100	-	-
	б	150	10	5	20	120	-	-
	в	150	5	10	5	140	-	-
	г	150	10	50	90	200	-	-
12	a	150	10	-	40	100	-	-
	б	150	10	-	20	120	-	-
	в	150	5	-	5	140	-	-
	г	150	10	-	90	200	-	-
13	a	150	30	10	20	-	-	-
	б	150	50	20	25	-	-	-
	в	150	40	10	10	-	-	-
	г	150	55	20	20	-	-	-
14	a	150	30	10	20	-	-	-
	б	150	50	20	25	-	-	-
	в	150	40	10	1-	-	-	-

	Г	150	55	20	20	-	-	-
15	а	150	10	40	90	-	-	-
	б	150	20	50	80	-	-	-
	В	150	40	20	60	-	-	-
	Г	150	25	25	50	-	-	-
16	а	150	10	40	90	-	-	-
	б	150	20	50	80	-	-	-
	В	150	40	20	60	-	-	-
	Г	150	25	25	50	-	-	-
17	а	-200	90	-	10	-	6	-
	б	-200	190	-	10	-	6	-
	В	-300	30	-	15	-	6	-
	Г	-300	180	-	20	-	6	-
18	а	-450	60	-	15	75	10	-
	б	-500	60	-	20	70	10	-
	В	-450	30	-	15	55	10	-
	Г	-450	30	-	20	100	10	-
19	а	400	10	-	40	50	5	-
	б	250	15	-	60	225	5	-
	В	400	20	-	60	160	5	-
	Г	500	20	-	30	100	5	-
20	а	200	12	-	4	1000	8	-
	б	240	12	-	3	1200	8	-
	В	240	16	-	4	1200	8	-
	Г	200	15	-	3	1500	8	-
21	а	300	20	-	5	-	10	-
	б	240	12	-	4	-	10	-
	В	240	15	-	3	-	10	-
	Г	240	16	-	4	-	10	-
22	а	180	90	-	5	-	5	-
	б	200	100	-	6	-	5	-
	В	240	120	-	10	-	5	-
	Г	240	150	-	10	-	5	-
23	а	240	-	3	15	-	8	-
	б	240	-	4	12	-	8	-
	В	240	-	4	16	-	8	-
	Г	300	-	5	20	-	8	-
24	а	240	-	12	60	-	6	-
	б	220	-	11	110	-	6	-
	В	220	-	10	90	-	6	-
	Г	240	-	10	150	-	6	-
25	а	240	3	-	12	-	10	-
	б	240	3	-	15	-	10	-
	В	240	2	-	10	-	10	-
	Г	240	2	-	8	-	10	-
26	а	120	-	-	100	-	12	-
	б	120	-	-	200	-	12	-

	В	125	-	-	125	-	12	-
	Г	125	-	-	60	-	12	-
27	а	240	12	4	-	-	-	10
	б	300	20	5	-	-	-	20
	В	240	16	4	-	-	-	30
	Г	240	15	3	-	-	-	40
28	а	240	12	60	-	-	-	50
	б	240	12	36	-	-	-	60
	В	240	15	60	-	-	-	70
	Г	240	15	30	-	-	-	80
29	а	240	15	60	-	225	-	90
	б	240	10	40	-	50	-	10
	В	240	12	60	-	168	-	20
	Г	300	20	60	-	150	-	30
30	а	240	12	-	-	-	-	40
	б	200	10	-	-	-	-	50
	В	240	15	-	-	-	-	60
	Г	240	20	-	-	-	-	70
31	а	240	-	60	12	-	-	80
	б	220	-	90	10	-	-	90
	В	240	-	150	10	-	-	10
	Г	220	-	110	11	-	-	20
32	а	300	20	180	-	-	-	30
	б	240	12	60	-	-	-	40
	В	320	20	60	-	-	-	50
	Г	240	15	60	-	-	-	60
33	а	240	30	10	-	-	-	70
	б	240	24	12	-	-	-	80
	В	240	30	15	-	-	-	90
	Г	270	30	20	-	-	-	10
34	а	240	12	60	-	-	-	20
	б	240	15	60	-	-	-	30
	В	240	15	75	-	-	-	40
	Г	240	20	180	-	-	-	50
35	а	50	-	15	3	-	-	60
	б	60	-	16	4	-	-	70
	В	60	-	12	4	-	-	80
	Г	60	-	20	5	-	-	90
36	а	125	-	60	12	-	-	10
	б	125	-	36	12	-	-	20
	В	125	-	60	15	-	-	30
	Г	125	-	30	15	-	-	40

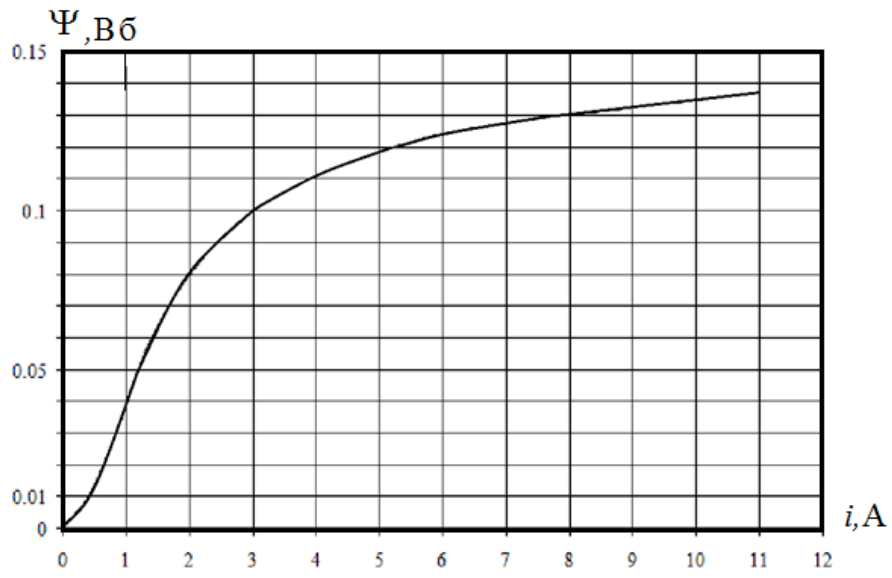


Рис. 5.37. Вебер-амперная характеристика катушки индуктивности

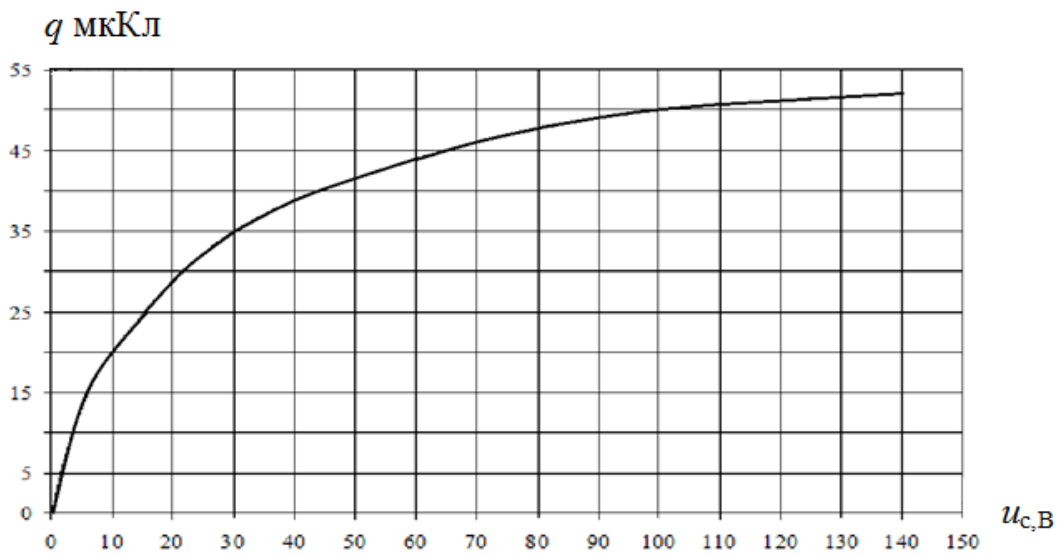


Рис. 5.38. Кулон-вольтная характеристика нелинейного конденсатора

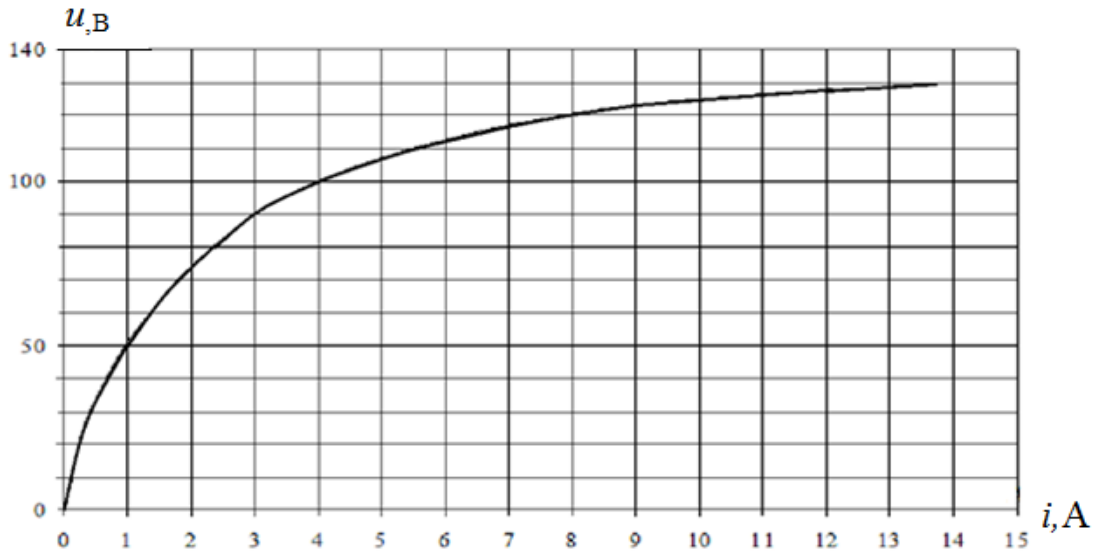


Рис. 5.39. Вольт-амперная характеристика нелинейного резистора

В связи с тем, что расчет переходного процесса в цепи с нелинейными реактивными элементами несколько отличается от расчета в цепи с нелинейным резистором, приведены три примера расчета.

ПРИМЕР РАСЧЕТА №1

«Расчет переходного процесса в цепи, содержащей нелинейную индуктивность»

Схема цепи показана на рис. 5.40.

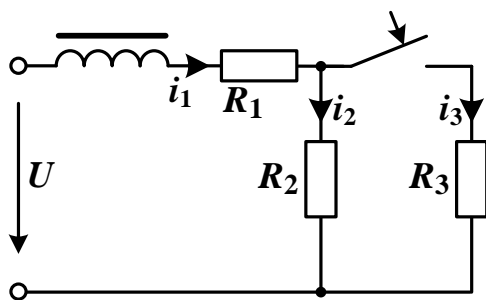


Рис. 5.40

Данные для расчета: $U = 90\text{В}$, $R_1 = 3\text{Ом}$, $R_2 = 42\text{ Ом}$, $R_3 = 7\text{ Ом}$. Вебер-амперная характеристика представлена на рис.5.37. Ток i на вебер-амперной характеристике соответствует току i_1 на схеме.

1. $t = +0$ – момент коммутации.
2. Для $t \geq +0$ составим систему уравнений, используя законы Кирхгофа:

$$\begin{cases} i_1 = i_2 + i_3 \\ \frac{d\Psi}{dt} + i_1 R_1 + i_2 R_2 = U \\ \frac{d\Psi}{dt} + i_1 R_1 + i_3 R_3 = U \end{cases} \quad (5.1)$$

Приведем данную систему к одному дифференциальному уравнению, в котором фигурировала бы только те переменные, которые описывают характеристику нелинейного элемента – в рассматриваемом случае потокосцепление Ψ и ток через катушку i_1 . Для того, чтобы исключить переменные i_2 и i_3 из системы (5.1), достаточно выразить их из второго и третьего уравнений и далее подставить соответствующие выражения в первое уравнение системы (5.1). В итоге получим требуемое дифференциальное уравнение:

$$\frac{d\Psi}{dt} \left(\frac{1}{R_2} + \frac{1}{R_3} \right) + i_1 \left(\frac{R_1}{R_2} + \frac{R_1}{R_3} + 1 \right) = U \left(\frac{1}{R_2} + \frac{1}{R_3} \right),$$

откуда окончательно

$$\frac{d\Psi}{dt} + i_1 \left(R_1 + \frac{R_2 R_3}{R_2 + R_3} \right) = U. \quad (5.2)$$

Подставляя численные значения параметров в уравнение (5.2), получим расчетное уравнение

$$\frac{d\Psi}{dt} + 9i_1 = 90. \quad (5.3)$$

Дифференциальное уравнение (5.3) является нелинейным, так как нелинейной является зависимость $\Psi(i_1)$.

3. Определим рабочий участок на вебер-амперной характеристике.

3.1. Находим ток через нелинейную индуктивность в установившемся режиме до коммутации ($t = -0$):

$$i_1(-0) = \frac{U}{R_1 + R_2} = \frac{90}{3 + 42} = 2 \text{ А}$$

и далее по вебер-амперной характеристике находим $\Psi(-0) = 0,08 \text{ Вб}$.

$i_1(-0), \Psi(-0)$ определяют координаты начала рабочего участка – точки **A** (рис.5.41).

3.2. Находим ток через нелинейную индуктивность в установившемся режиме после коммутации ($t = \infty$).

Для этого, учитывая, что в этом режиме действует источник постоянного напряжения, в уравнении (5.3) следует положить $\frac{d\Psi}{dt} = 0$, тогда

$i_1 = \frac{90}{9} = 10 \text{ А}$. Этот ток и соответствующее ему потокосцепление $\Psi = 0,135$

Вб характеризуют конец рабочего участка – точку **B**.

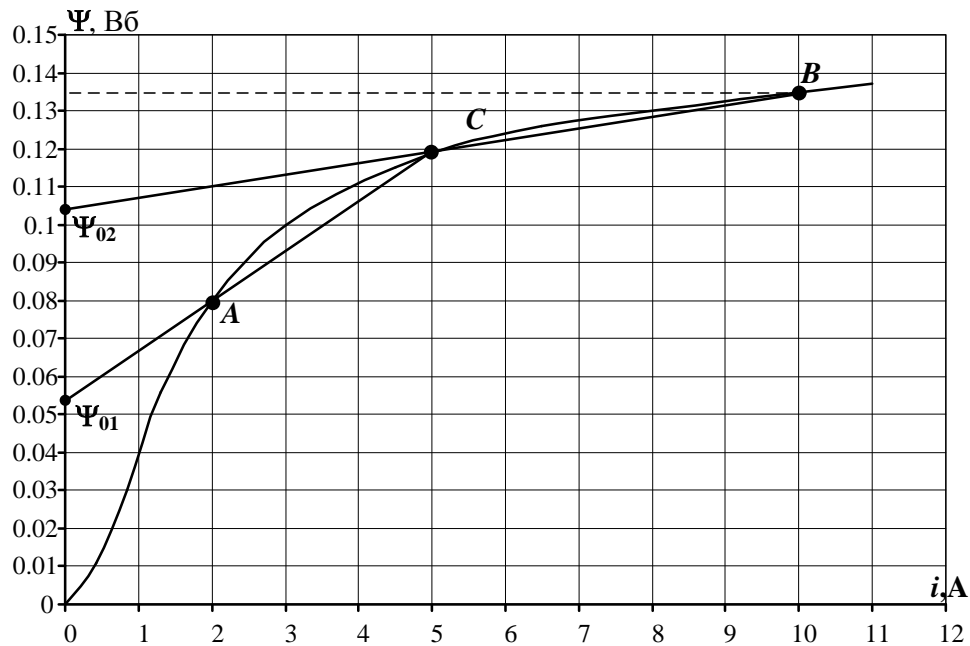


Рис. 5.41

4. Метод кусочно-линейной аппроксимации

Аппроксимируем зависимость $\Psi(i)$ на участке AB двумя отрезками прямых AC и CB . Для этого выбираем положение точки C так, чтобы аппроксимация не слишком отличалась от реальной зависимости. Например, $i_C = 5 \text{ А}$, $\Psi_C = 0,12 \text{ Вб}$ (рис.5.41).

1). Рассмотрим участок AC .

На этом участке отрезок аппроксимирующей прямой описывается следующим уравнением

$$\Psi = \Psi_{01} + L_1 \cdot i_1 = 0,054 + 0,0133 \cdot i_1, \quad (5.4)$$

где $L_1 = \frac{\Psi_C - \Psi_A}{i_C - i_A} = \frac{0,12 - 0,08}{5 - 2} = 0,0133 \text{ Гн}$ – эквивалентная индуктивность

участка AC .

Это уравнение подставляем в уравнение (5.3) и получаем линейное дифференциальное уравнение относительно тока через индуктивность i_1 :

$$0,0133 \frac{di_1}{dt} + 9 \cdot i_1 = 90,$$

откуда

$$\frac{di_1}{dt} + 676,7 \cdot i_1 = 6767. \quad (5.5)$$

Решение уравнения (5.5) ищем в виде:

$$i_1 = i_1' + A_1 e^{p_1 t}, \quad (5.6)$$

где i_1' – величина, соответствующая установившемуся режиму после коммутации ($t = \infty$), A_1 – постоянная, определяемая начальными условиями, p_1 – корень характеристического уравнения.

Характеристическое уравнение

$$p_1 + 676,7 = 0$$

откуда $p_1 = -676,7$ 1/с.

Для установившегося режима после коммутации имеем $i_1' = \frac{6767}{676,7} = 10$ А (при правильном выполнении преобразований должно рав-

няться току точки **B** на рис.5.41).

Запишем (5.6) для момента коммутации ($t = +0$):

$$10 + A_1 = i_1(-0) = i_A = 2, \text{ откуда } A_1 = -8.$$

Окончательно решение уравнения (5.5) имеет вид:

$$i_1 = 10 - 8e^{-676,7t} \text{ А.} \quad (5.7)$$

Это решение действует на участке **AC**, которому соответствует интервал времени от $t = +0$ до момента времени t_C , соответствующего точке **C**. Найдем этот момент времени, используя выражение (5.7), записанное для точки **C**:

$$5 = 10 - 8e^{-676,7t_C}, \text{ откуда } t_C = -\frac{1}{676,7} \ln\left(\frac{10-5}{8}\right) = 0,695 \cdot 10^{-3} \text{ с.}$$

2). Рассмотрим участок **CB**.

На этом участке отрезок прямой описывается уравнением

$$\Psi = \Psi_{02} + L_2 \cdot i_1 = 0,104 + 0,003 \cdot i_1, \quad (5.8)$$

где $L_2 = \frac{\Psi_B - \Psi_C}{i_B - i_C} = \frac{0,135 - 0,12}{10 - 5} = 0,003$ Гн – эквивалентная индуктивность

участка **CB**.

Уравнение (5.8) подставляем в (5.3) и получаем линейное дифференциальное уравнение относительно тока через индуктивность i_1 для участка **CB**:

$$\frac{di_1}{dt} + 3000 \cdot i_1 = 30000. \quad (5.9)$$

Поскольку это уравнение справедливо для участка **CB**, на который мы попадаем спустя время t_C после начала переходного процесса, решение ищем в виде:

$$i_1 = i_1' + A_2 e^{p_2(t-t_C)}. \quad (5.10)$$

Характеристическое уравнение

$$p_2 + 3000 = 0$$

откуда $p_2 = -3000$ 1/с.

Для установившегося режима после коммутации имеем $i_1' = \frac{30000}{3000} = 10A = i_B$.

Запишем (5.9) для момента $t = t_c$:

$$10 + A_2 = i_c = 5, \text{ откуда } A_2 = -5.$$

В результате решение уравнения (5.9) примет вид:

$$i_1 = 10 - 5e^{-3000(t - 0,695 \cdot 10^{-3})} \text{ А.} \quad (5.11)$$

На рис.5.42 построена зависимость изменения тока $i_1(t)$ по выражениям (5.7) и (5.11).

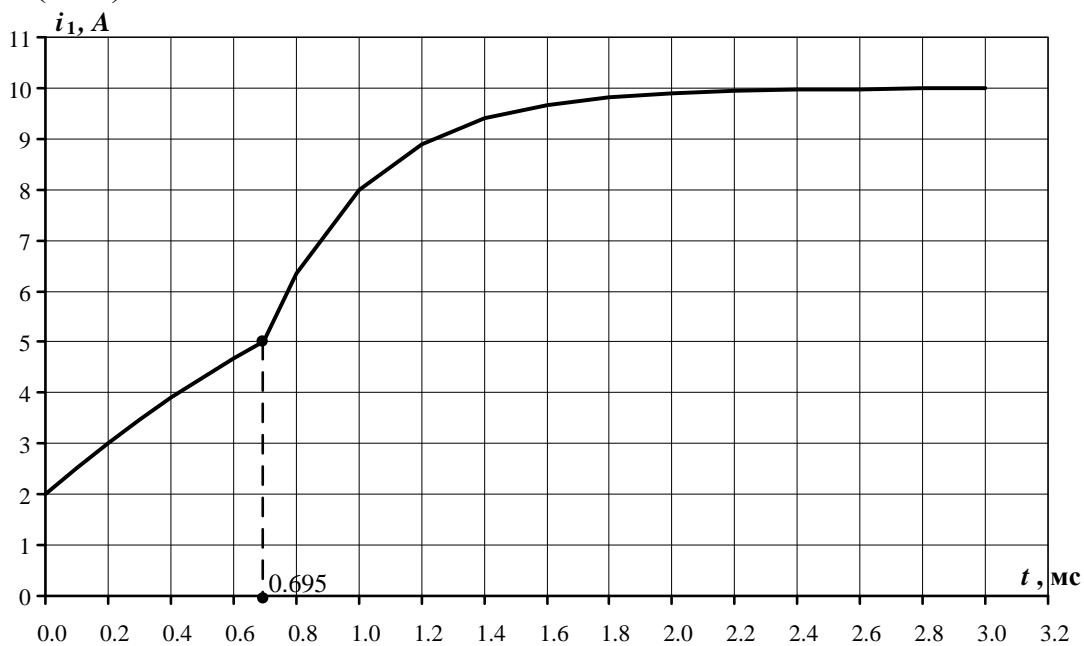


Рис. 5.42

5. Метод Эйлера

1) Найдем постоянную времени τ , аппроксимируя рабочий участок **AB** одним отрезком прямой.

Эквивалентная индуктивность в этом случае составляет величину

$$L = \frac{\Psi_B - \Psi_A}{i_B - i_A} = \frac{0,135 - 0,08}{10 - 2} = 7,25 \cdot 10^{-3} \text{ Гн,}$$

эквивалентное активное сопротивление схемы (рис.5.40)

$$R = R_1 + \frac{R_2 R_3}{R_2 + R_3} = 3 + \frac{42 \cdot 7}{42 + 7} = 9 \text{ Ом,}$$

постоянная времени

$$\tau = \frac{L}{R} = \frac{7,25 \cdot 10^{-3}}{9} = 0,8 \cdot 10^{-3} \text{ с.}$$

Предполагаем, что длительность переходного процесса составляет 5τ .

2) Производная по времени в уравнении (5.3) заменяется отношением конечных приращений:

$$\frac{d\Psi}{dt} \approx \frac{\Delta\Psi}{\Delta t},$$

и уравнение (5.3) преобразуется к виду: $\Delta\Psi = \Delta t \cdot (90 - 9 \cdot i_1)$.

Приращение времени фиксируется и связывается с предполагаемой длительностью переходного процесса и количеством шагов N :

$$\Delta t = h = \frac{5\tau}{N}.$$

Пусть $N = 16$, тогда $h = \frac{5 \cdot 0,8 \cdot 10^{-3}}{16} = 0,25 \cdot 10^{-3}$ с.

Потокоцепление на $(k+1)$ -ом шаге находят из найденных на предыдущем (k -ом) шаге значениях потокоцепления и тока. Алгоритм расчета выглядит следующим образом:

$$\Psi_{k+1} = \Psi_k + h \cdot (90 - 9 \cdot i_{1k}). \quad (5.12)$$

$k = 0$ соответствует начальным условиям задачи ($t = 0$), $\Psi_0 = \Psi_A = 0,08$ Вб, $i_{10} = i_A = 2$ А.

$k = 1$ – первый шаг $t = h = 0,25 \cdot 10^{-3}$ с. В соответствии с выражением (5.12) имеем: $\Psi_1 = \Psi_0 + h \cdot (90 - 9 \cdot i_{10}) = 0,08 + 0,25 \cdot 10^{-3} \cdot (90 - 9 \cdot 2) = 0,098$ Вб. Далее по вебер-амперной характеристике находим ток, соответствующий этому значению потокоцепления $i_{11} = 2,85$ А.

$k = 2$ – второй шаг $t = 2h = 0,5 \cdot 10^{-3}$ с. В соответствии с выражением (5.12) имеем: $\Psi_2 = \Psi_1 + h \cdot (90 - 9 \cdot i_{11}) = 0,098 + 0,25 \cdot 10^{-3} \cdot (90 - 9 \cdot 2,85) = 0,114$ Вб. Далее по вебер-амперной характеристике находим ток, соответствующий этому значению потокоцепления $i_{12} = 4,3$ А.

Аналогичным образом совершаем остальные шаги.

По результатам расчетов строим зависимость $i_1(t)$. На рис. 5.43 показан начальный участок этой зависимости.

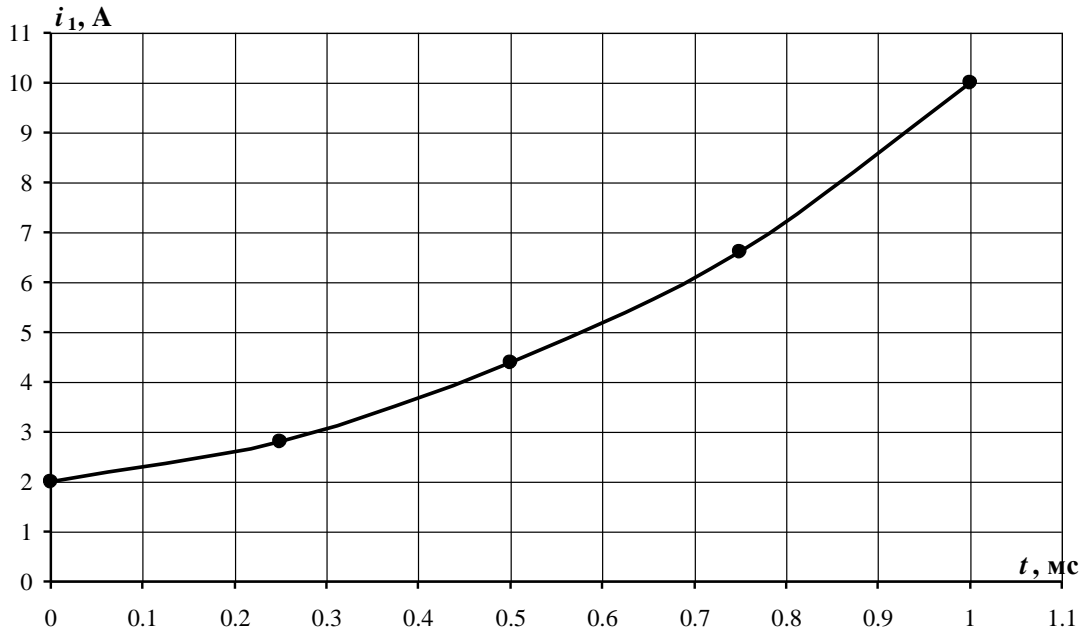


Рис.5.43

Из сопоставления рис.5.42 и 5.43 видно заметное различие зависимостей, найденных двумя способами, что объясняется значительной погрешностью метода Эйлера, связанных с величиной временного шага и графическим определением тока.

ПРИМЕР РАСЧЕТА №2

«Расчет переходного процесса в цепи, содержащей нелинейный конденсатор»

Схема цепи показана на рис. 5.44.

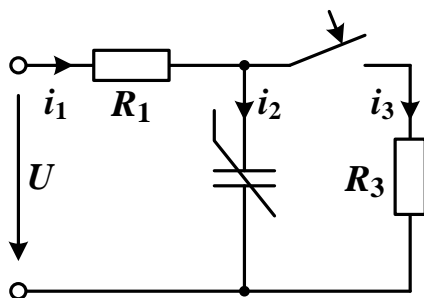


Рис. 5.44

Данные для расчета: $U = 100\text{В}$, $R_1 = 90\text{Ом}$, $R_3 = 10\text{ Ом}$. Кулон-вольтная характеристика представлена на рис.5.38.

1. $t = +0$ – момент коммутации.
2. Для $t \geq +0$ составим систему уравнений, используя законы Кирхгофа:

$$\begin{cases} i_1 = i_2 + i_3 \\ i_1 R_1 + u_c = U \\ i_3 R_3 - u_c = 0 \end{cases} \quad (5.13)$$

При этом ток через нелинейный конденсатор определяется выражением

$$i_2 = \frac{dq}{dt}.$$

Преобразуем данную систему к одному дифференциальному уравнению, в котором фигурируют только те переменные, которые описывают характеристику нелинейного элемента – для данной задачи заряд конденсатора q и напряжение на конденсаторе u_c . Для того, чтобы исключить переменные i_1 и i_3 из системы (5.13), достаточно выразить их из второго и третьего уравнений и далее подставить соответствующие выражения в первое уравнение системы. В итоге получим требуемое дифференциальное уравнение:

$$\frac{dq}{dt} + u_c \left(\frac{1}{R_1} + \frac{1}{R_3} \right) = \frac{U}{R_1}.$$

Подставляя численные значения параметров, получим расчетное уравнение

$$\frac{dq}{dt} + 0,111 \cdot u_c = 1,11. \quad (5.14)$$

Дифференциальное уравнение (5.14) является нелинейным, так как нелинейной является зависимость $q(u_c)$.

3. Определим рабочий участок на кулон-вольтной характеристике.

3.1. Рассмотрим установившийся режим до коммутации ($t = -0$).

Так как постоянный ток через конденсатор не протекает, напряжение на конденсаторе будет равно приложенному:

$$u_c(-0) = U = 100 \text{ В}$$

и далее по вебер-амперной характеристике находим $q(-0) = 50 \cdot 10^{-6}$ Кл.

Таким образом, мы нашли координаты начала рабочего участка – точки **A** (рис. 5.45).

3.2. Найдем напряжение на конденсаторе в установившемся режиме после коммутации ($t = \infty$).

Поскольку в этом режиме в цепи действует источник постоянного напряжения, в уравнении (5.14) следует положить $\frac{dq}{dt} = 0$, тогда

$u_c = \frac{1,11}{0,111} = 10$ В. Найденное напряжение определяет конец рабочего участка – точку **B** на рис.5.45.

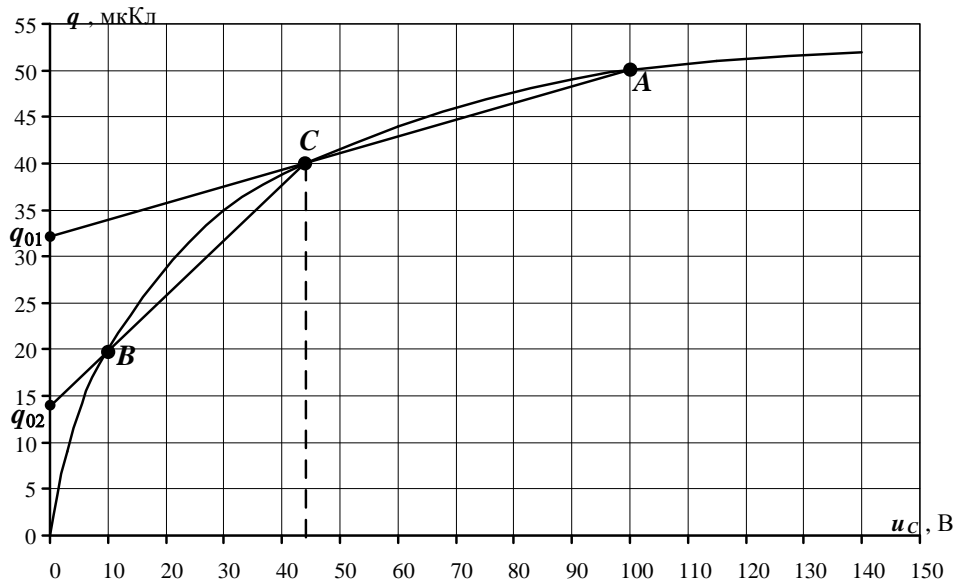


Рис.5.45

4. Метод кусочно-линейной аппроксимации

Аппроксимируем зависимость $q(u_C)$ на участке AB двумя отрезками прямых AC и CB . Выбираем положение точки C так, чтобы аппроксимация не слишком отличалась от реальной зависимости. Например, $u_{CC} = 44$ В, $q_C = 40 \cdot 10^{-6}$ Кл (рис.5.45).

1). Рассмотрим участок AC .

На этом участке отрезок аппроксимирующей прямой описывается следующим уравнением

$$q = q_{01} + C_1 \cdot u_C = 32 \cdot 10^{-6} + 0,179 \cdot 10^{-6} \cdot u_C, \quad (5.15)$$

где $C_1 = \frac{q_A - q_C}{u_{CA} - u_{CC}} = \frac{(50 - 40) \cdot 10^{-6}}{100 - 44} = 0,179 \cdot 10^{-6}$ Ф – эквивалентная емкость участка AC .

Это уравнение подставляем в уравнение (5.14) и получаем линейное дифференциальное уравнение относительно напряжения конденсатора u_C :

$$0,179 \cdot 10^{-6} \frac{du_C}{dt} + 0,111 \cdot u_C = 1,11,$$

откуда

$$\frac{du_C}{dt} + 0,62 \cdot 10^6 \cdot u_C = 6,2 \cdot 10^6. \quad (5.16)$$

Решение уравнения (5.15) ищем в виде:

$$u_C = u'_C + A_1 e^{p_1 t}, \quad (5.17)$$

где u'_C – величина, соответствующая установившемуся режиму после коммутации ($t = \infty$), A_1 – постоянная, определяемая начальными условиями, p_1 – корень характеристического уравнения.

Характеристическое уравнение

$$p_1 + 0,62 \cdot 10^6 = 0,$$

откуда $p_1 = -0,62 \cdot 10^6$ 1/с.

Для установившегося режима после коммутации имеем

$$u'_C = \frac{6,2 \cdot 10^6}{0,62 \cdot 10^6} = 10 \text{ В.}$$

Для определения постоянной A_1 запишем (5.17) для момента коммутации ($t = +0$):

$$10 + A_1 = u_C(-0) = u_{CA} = 100, \text{ откуда } A_1 = 90.$$

Окончательно решение уравнения (5.16) имеет вид:

$$u_C = 10 + 90e^{-0,62 \cdot 10^6 t} \text{ В.} \quad (5.18)$$

Это решение действует на участке AC , которому соответствует интервал времени от $t = +0$ до момента времени t_C , соответствующего точке C . Найдем этот момент времени, используя выражение (5.18), записанное для точки C :

$$44 = 10 + 90e^{-0,62 \cdot 10^6 t_C}, \text{ откуда } t_C = -\frac{1}{0,62 \cdot 10^6} \ln\left(\frac{44-10}{90}\right) = 1,57 \cdot 10^{-6} \text{ с.}$$

2). Рассмотрим участок CB .

На этом участке отрезок прямой описывается уравнением

$$q = q_{02} + C_2 \cdot u_C = 14 \cdot 10^{-6} + 0,59 \cdot 10^{-6} \cdot u_C, \quad (5.19)$$

где $C_2 = \frac{q_C - q_B}{u_{CC} - u_{CB}} = \frac{(40 - 20) \cdot 10^{-6}}{44 - 10} = 0,59 \cdot 10^{-6}$ Ф – эквивалентная емкость участка

CB .

Уравнение (5.19) подставляем в (5.14) и получаем линейное дифференциальное уравнение относительно напряжения конденсатора u_C для участка CB :

$$\frac{du_C}{dt} + 0,19 \cdot 10^6 \cdot u_C = 1,9 \cdot 10^6. \quad (5.20)$$

Поскольку это уравнение справедливо для участка CB , на который мы попадаем спустя время t_C после начала переходного процесса, решение ищем в виде:

$$u_C = u'_C + A_2 e^{p_2(t-t_C)}. \quad (5.21)$$

Характеристическое уравнение

$$p_2 + 0,19 \cdot 10^6 = 0$$

откуда $p_2 = -0,19 \cdot 10^6$ 1/с.

Для установившегося режима после коммутации имеем $u'_C = \frac{1,9 \cdot 10^6}{0,19 \cdot 10^6} = 10$ В.

Запишем (5.19) для момента $t = t_C$:

$$10 + A_2 = u_{CC} = 44, \text{ откуда } A_2 = 34.$$

В результате решение уравнения (5.20) примет вид:

$$u_C = 10 + 34e^{-0,19 \cdot 10^6 (t - 1,57 \cdot 10^{-6})} \text{ А.} \quad (5.22)$$

На рис.5.46 построена зависимость изменения напряжения $u_C(t)$ по выражениям (5.18) и (5.22).

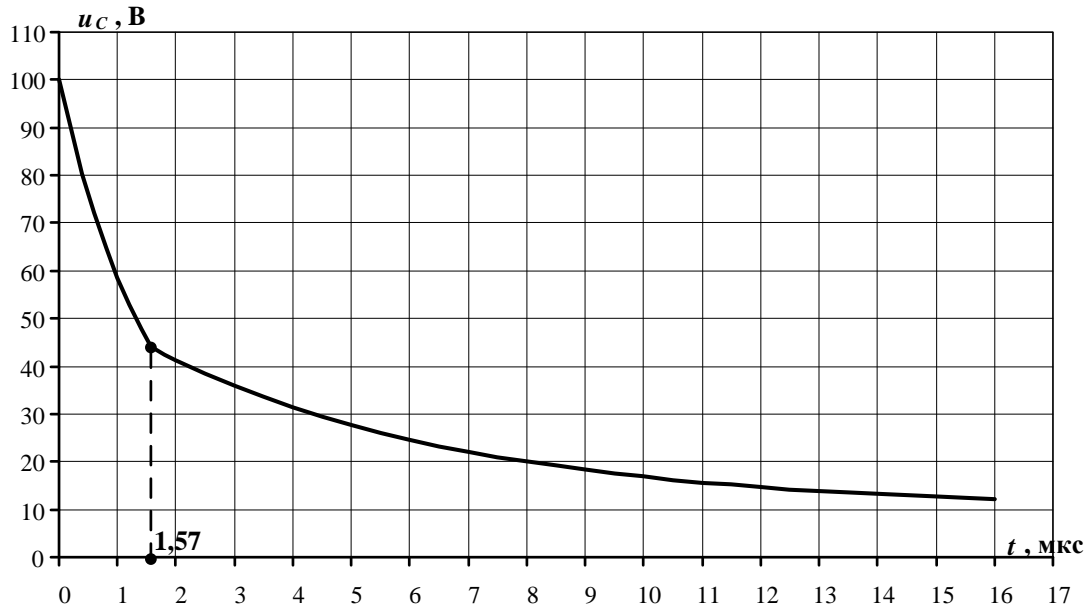


Рис.5.46

5. Метод Эйлера

1) Найдем постоянную времени τ , аппроксимируя рабочий участок AB одним отрезком прямой.

Эквивалентная емкость в этом случае составляет величину

$$C_3 = \frac{q_A - q_B}{u_{CA} - u_{CB}} = \frac{(50 - 20) \cdot 10^{-6}}{100 - 10} = 0,333 \cdot 10^{-6} \text{ Ф,}$$

эквивалентное активное сопротивление схемы

$$R_3 = \frac{R_1 R_3}{R_1 + R_3} = \frac{90 \cdot 10}{90 + 10} = 9 \text{ Ом,}$$

постоянная времени

$$\tau = R_3 C_3 = 0,333 \cdot 10^{-6} \cdot 9 = 3 \cdot 10^{-6} \text{ с.}$$

Предполагаем, что длительность переходного процесса составляет 5τ .

2) Производная по времени в уравнении (5.14) заменяется отношением конечных приращений:

$$\frac{dq}{dt} \approx \frac{\Delta q}{\Delta t},$$

и уравнение (5.13) преобразуется к виду: $\Delta q = \Delta t \cdot (1,11 - 0,111 \cdot u_C)$.

Приращение времени фиксируется и связывается с предполагаемой длительностью переходного процесса и количеством шагов N :

$$\Delta t = h = \frac{5\tau}{N}.$$

Пусть $N=15$, тогда $h = \frac{5 \cdot 3 \cdot 10^{-6}}{15} = 1 \cdot 10^{-6}$ с.

Заряд конденсатора на $(k+1)$ -ом шаге находят из найденных на предыдущем (k -ом) шаге значениях заряда и напряжения конденсатора. Алгоритм расчета выглядит следующим образом:

$$q_{k+1} = q_k + h \cdot (1,11 - 0,11 \cdot u_{Ck}). \quad (5.23)$$

$k=0$ соответствует начальным условиям задачи ($t=0$), $q_0 = q_A = 50 \cdot 10^{-6}$ Кл, $u_{C0} = u_{CA} = 100$ В.

$k=1$ – первый шаг $t=h=1 \cdot 10^{-6}$ с. В соответствии с выражением (5.23) имеем: $q_1 = q_0 + h \cdot (1,11 - 0,11 \cdot u_{C0}) = 50 \cdot 10^{-6} + 10^{-6} (1,11 - 0,11 \cdot 100) = 40,11 \cdot 10^{-6}$ Кл.

Далее по кулон-вольтной характеристике находим напряжение, соответствующий этому значению заряда конденсатора $u_{C1} = 43$ В.

$k=2$ – второй шаг $t=2h=2 \cdot 10^{-6}$ с. В соответствии с выражением (5.23) имеем: $q_2 = q_1 + h \cdot (1,11 - 0,11 \cdot u_{C1}) = 40,11 \cdot 10^{-6} + 10^{-6} (1,11 - 0,11 \cdot 43) = 36,5 \cdot 10^{-6}$ Кл.

Далее по кулон-вольтной характеристике находим напряжение, соответствующий этому значению заряда конденсатора $u_{C2} = 34$ В.

Аналогичным образом совершаем остальные шаги.

По результатам расчетов строим зависимость $u_C(t)$. На рис. 5.47 показан начальный участок этой зависимости.

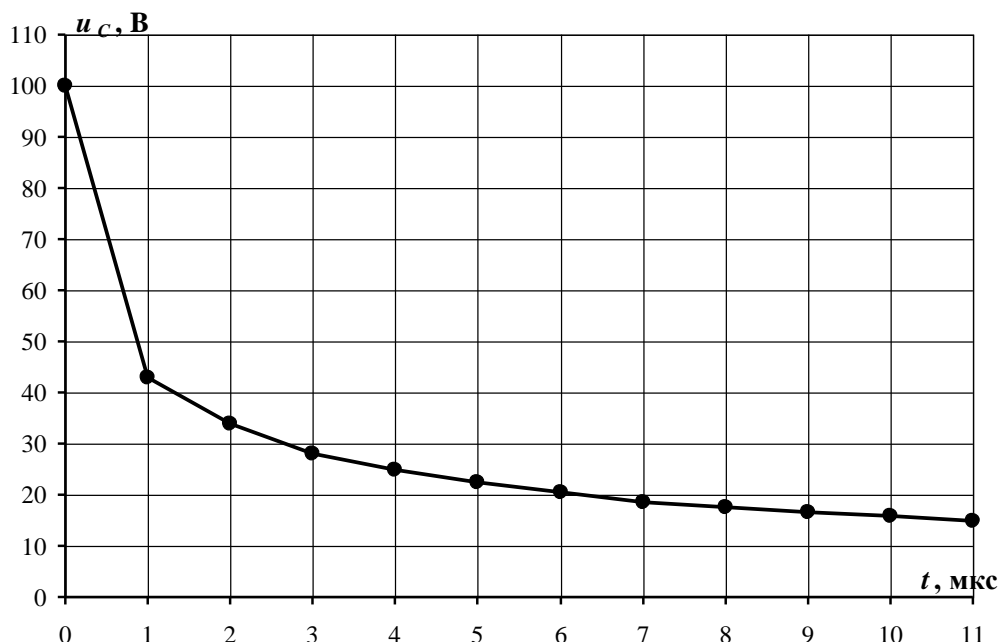


Рис.5.47

ПРИМЕР РАСЧЕТА №3

«Расчет переходного процесса в цепи, содержащей нелинейный резистор»

Схема цепи показана на рис. 5.48.

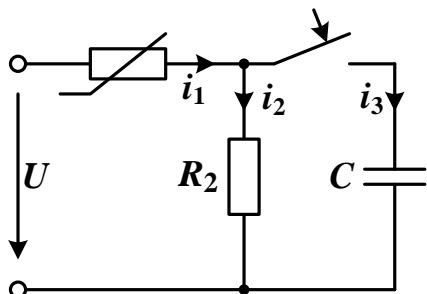


Рис. 5.48

Данные для расчета: $U = 120\text{В}$, $R_2 = 70\text{ Ом}$, $C = 10\text{ мкФ}$. Вольт-амперная характеристика представлена на рис.5.39. Ток i на вольт-амперной характеристике соответствует току i_1 на схеме.

1. $t = +0$ – момент коммутации.
2. Для $t \geq +0$ по законам Кирхгофа составим систему уравнений:

$$\begin{cases} i_1 = i_2 + i_3 \\ u + u_C = U \\ u + i_2 R_2 = U \end{cases}, \quad (5.24)$$

где u – напряжение на нелинейном резисторе.

Преобразуем данную систему к одному дифференциальному уравнению, в котором фигурируют только те переменные, которые описывают характеристику нелинейного элемента – для данной задачи напряжение на нелинейном резисторе u и ток через него i_1 .

Из третьего уравнения системы (5.24) выражаем ток i_2 :

$$i_2 = \frac{U - u}{R_2}.$$

Выразив из второго уравнения системы (5.24) напряжение конденсатора $u_C = U - u$, определяем ток через конденсатор:

$$i_3 = C \frac{du_C}{dt} = C \frac{d(U - u)}{dt} = -C \frac{du}{dt}.$$

Подставляя полученные выражения для токов i_2 и i_3 в первое уравнение системы (5.24), получим требуемое дифференциальное уравнение:

$$C \frac{du}{dt} + i_1 + \frac{u}{R_2} = \frac{U}{R_2}$$

или, умножая на R_2 :

$$R_2 C \frac{du}{dt} + i_1 R_2 + u = U.$$

Подставляя численные значения параметров, получим расчетное уравнение

$$7 \cdot 10^{-4} \frac{du}{dt} + 70 i_1 + u = 120. \quad (5.25)$$

Дифференциальное уравнение (5.25) является нелинейным, так как нелинейной является зависимость $u(i_1)$.

3. Определим рабочий участок на вольт-амперной характеристике.

3.1. Рассмотрим установившийся режим до коммутации ($t = -0$).

Так как в этом режиме конденсатор был не подключен к источнику энергии, напряжение на конденсаторе будет равно нулю:

$$u_c(-0) = 0 \text{ В.}$$

В соответствии с законом коммутации $u_c(+0) = u_c(-0) = 0$, тогда из второго уравнения системы (5.24) $u(+0) = U - u_c(+0) = 120 \text{ В}$. По вольт-амперной характеристике находим ток $i(+0) = 8 \text{ А}$. Таким образом, мы нашли координаты начала рабочего участка – точки **A** (рис.5.49).

3.2. Найдем напряжение на резисторе в установившемся режиме после коммутации ($t = \infty$).

Поскольку в этом режиме в цепи действует источник постоянного напряжения, в уравнении (5.25) следует положить $\frac{du}{dt} = 0$, в результате это уравнение приобретает вид:

$$u = 120 - 70i_1. \quad (5.26)$$

Тогда напряжение на нелинейном сопротивлении можно найти, как точку пересечения вольт-амперной характеристики с прямой (5.26). Найденная точка с координатами $u_B = 50 \text{ В}$, $i_B = 1 \text{ А}$ определяет конец рабочего участка – точку **B** на рис.5.49.

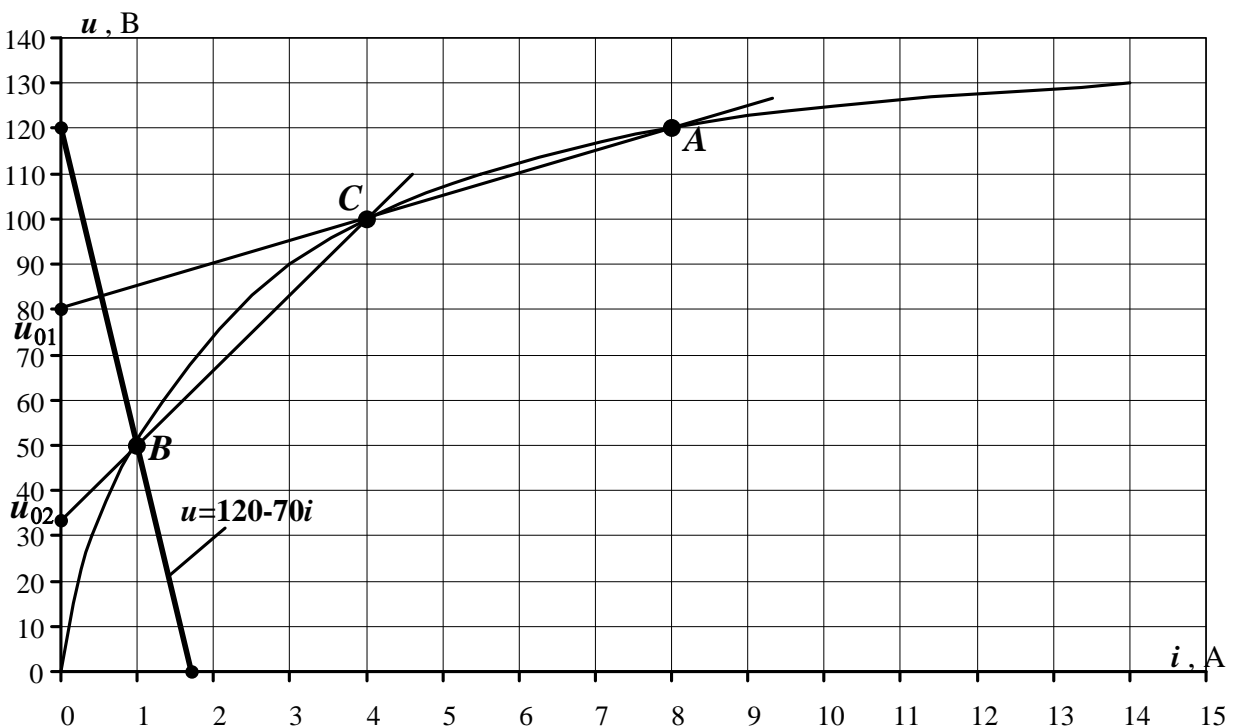


Рис.5.49

4. Метод кусочно-линейной аппроксимации

Аппроксимируем зависимость $u(i_1)$ на участке **AB** двумя отрезками прямых **AC** и **CB**. Выбираем положение точки **C**. Например, $u_C = 100$ В, $i_C = 4$ А (рис.5.49).

1). Рассмотрим участок **AC**.

На этом участке отрезок аппроксимирующей прямой описывается следующим уравнением

$$u = u_{01} + R_{31} \cdot i_1 = 80 + 5 \cdot i_1, \quad (5.27)$$

где $R_{31} = \frac{u_A - u_C}{i_A - i_C} = \frac{120 - 100}{8 - 4} = 5$ Ом – эквивалентное сопротивление участка **AC**.

Уравнение (5.27) подставляем в уравнение (5.25) и получаем линейное дифференциальное уравнение относительно тока через резистор i_1 :

$$7 \cdot 10^{-4} \cdot 5 \frac{di_1}{dt} + 70 \cdot i_1 + 80 + 5 \cdot i_1 = 120,$$

откуда

$$35 \cdot 10^{-4} \frac{di_1}{dt} + 75 \cdot i_1 = 40,$$

и окончательно:

$$\frac{di_1}{dt} + 2,143 \cdot 10^4 i_1 = 1,143 \cdot 10^4. \quad (5.28)$$

Решение уравнения (5.28) ищем в виде:

$$i_1 = i_1' + A_1 e^{p_1 t}, \quad (5.29)$$

где i_1' – величина, соответствующая установившемуся режиму после коммутации ($t = \infty$), A_1 – постоянная, определяемая начальными условиями, p_1 – корень характеристического уравнения.

Характеристическое уравнение

$$p_1 + 2,143 \cdot 10^4 = 0,$$

откуда $p_1 = -2,143 \cdot 10^4$ 1/с.

Для установившегося режима после коммутации имеем

$$i_1' = \frac{1,143 \cdot 10^4}{2,143 \cdot 10^4} = 0,533 \text{ А.}$$

Для определения постоянной A_1 запишем (5.29) для момента коммутации ($t = +0$):

$$0,533 + A_1 = i_{1A} = 8, \text{ откуда } A_1 = 7,467.$$

Окончательно решение уравнения (5.29) имеет вид:

$$i_1 = 0,533 + 7,467 e^{-2,143 \cdot 10^4 t} \text{ А.} \quad (5.30)$$

Это решение действует на участке **AC**, которому соответствует интервал времени от $t = +0$ до момента времени t_C , соответствующего точке

С. Найдем этот момент времени, используя выражение (5.30), записанное для точки **С**:

$$4 = 0,533 + 7,467 e^{-2,143 \cdot 10^4 t_C},$$

откуда

$$t_C = -\frac{1}{2,143 \cdot 10^4} \ln\left(\frac{4 - 0,533}{7,467}\right) = 0,358 \cdot 10^{-4} \text{ с.}$$

2). Рассмотрим участок **СВ**.

На этом участке отрезок прямой описывается уравнением

$$u = u_{02} + R_{32} \cdot i_1 = 33,3 + 16,67 \cdot i_1, \quad (5.31)$$

где $R_{32} = \frac{u_C - u_B}{i_C - i_B} = \frac{100 - 50}{4 - 1} = 16,67 \text{ Ом}$ – эквивалентное сопротивление участка

СВ.

Уравнение (5.31) подставляем в уравнение (5.25) и получаем линейное дифференциальное уравнение относительно тока через резистор i_1 :

$$\frac{di_1}{dt} + 0,743 \cdot 10^4 i_1 = 0,743 \cdot 10^4. \quad (5.32)$$

Поскольку это уравнение справедливо для участка **СВ**, на который мы попадаем спустя время t_C после начала переходного процесса, решение ищем в виде:

$$i_1 = i_1' + A_2 e^{p_2(t-t_C)}. \quad (5.33)$$

Характеристическое уравнение

$$p_2 + 0,743 \cdot 10^4 = 0$$

откуда $p_2 = -0,743 \cdot 10^4 \text{ 1/с}$.

Для установившегося режима после коммутации имеем $i_1' = \frac{0,743 \cdot 10^4}{0,743 \cdot 10^4} = 1 \text{ А}$.

Запишем (5.33) для момента $t = t_C$:

$$1 + A_2 = i_{1C} = 4, \text{ откуда } A_2 = 3.$$

В результате решение уравнения (5.33) примет вид:

$$i_1 = 1 + 3e^{-0,743 \cdot 10^4 (t - 0,358 \cdot 10^{-4})} \text{ А.} \quad (5.34)$$

На рис.5.50 построена зависимость изменения напряжения $i_1(t)$ по выражениям (5.30) и (5.34).

5. Метод Эйлера

1) Найдем постоянную времени τ , аппроксимируя рабочий участок **АВ** одним отрезком прямой.

Эквивалентное сопротивление нелинейного резистора в этом случае составляет величину

$$R_3 = \frac{u_A - u_B}{i_A - i_B} = \frac{120 - 50}{8 - 1} = 10 \text{ Ом,}$$

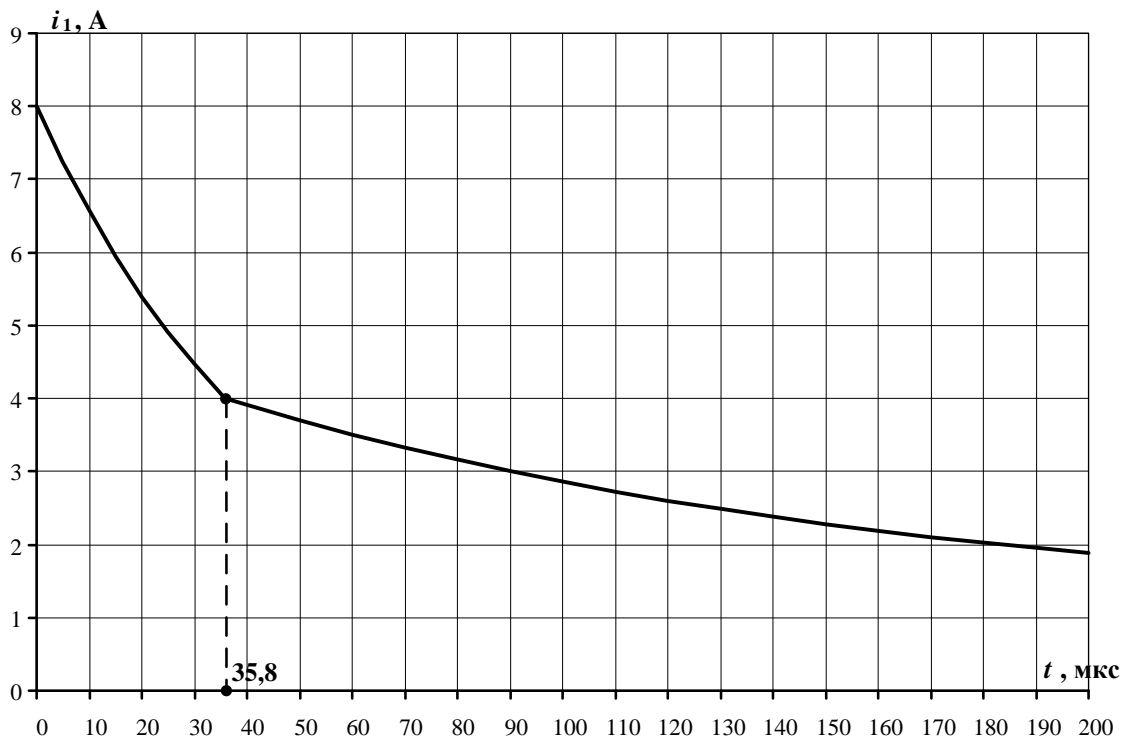


Рис.5.50

эквивалентное активное сопротивление схемы

$$R = \frac{R_1 R_2}{R_1 + R_2} = \frac{10 \cdot 70}{10 + 70} = 8,75 \text{ Ом},$$

постоянная времени

$$\tau = RC = 8,75 \cdot 10^{-5} \text{ с.}$$

Предполагаем, что длительность переходного процесса составляет 5τ .

2) Производная по времени в уравнении (5.25) заменяется отношением конечных приращений:

$$\frac{du}{dt} \approx \frac{\Delta u}{\Delta t},$$

и уравнение (5.25) преобразуется к виду: $\Delta u = \frac{\Delta t}{7 \cdot 10^{-4}} \cdot (120 - 70 \cdot i_1 - u)$.

Приращение времени фиксируется и связывается с предполагаемой длительностью переходного процесса и количеством шагов N : $\Delta t = h = \frac{5\tau}{N}$.

Пусть $N = 25$, тогда $h = \frac{5 \cdot 8,75 \cdot 10^{-5}}{25} = 1,75 \cdot 10^{-5} \text{ с.}$

Напряжение на нелинейном резисторе на $(k+1)$ -ом шаге находят из найденных на предыдущем (k -ом) шаге значениях тока и напряжения. Алгоритм расчета выглядит следующим образом:

$$u_{k+1} = u_k + \frac{h}{7 \cdot 10^{-4}} \cdot (120 - 70 \cdot i_{1k} - u_k). \quad (5.35)$$

$k=0$ соответствует начальным условиям задачи ($t=+0$), $u_0 = u_A = 120$ В, $i_{10} = i_{1A} = 8$ А.

$k=1$ – первый шаг $t=h=1,75 \cdot 10^{-5}$ с. В соответствии с выражением (5.35)

$$\text{имеем: } u_1 = u_0 + \frac{h}{7 \cdot 10^{-4}} (120 - 70 \cdot i_{10} - u_0) = 120 + \frac{1,75 \cdot 10^{-5}}{7 \cdot 10^{-4}} (120 - 70 \cdot 8 - 120) = 106 \text{ В.}$$

Далее по вольт-амперной характеристике находим ток, соответствующий этому значению напряжения $i_{11} = 4,8$ А.

$k=2$ – второй шаг $t=2h=3,5 \cdot 10^{-5}$ с. В соответствии с выражением (5.35)

$$\text{имеем: } u_2 = u_1 + \frac{h}{7 \cdot 10^{-4}} (120 - 70 \cdot i_{11} - u_1) = 106 + \frac{1,75 \cdot 10^{-5}}{7 \cdot 10^{-4}} (120 - 70 \cdot 4,8 - 106) = 97,95 \text{ В.}$$

Далее по вольт-амперной характеристике находим ток, соответствующий этому значению напряжения $i_{12} = 3,8$ А.

Аналогичным образом совершаем остальные шаги.

По результатам расчетов строим зависимость $i_1(t)$. На рис. 5.51 показан начальный участок этой зависимости.

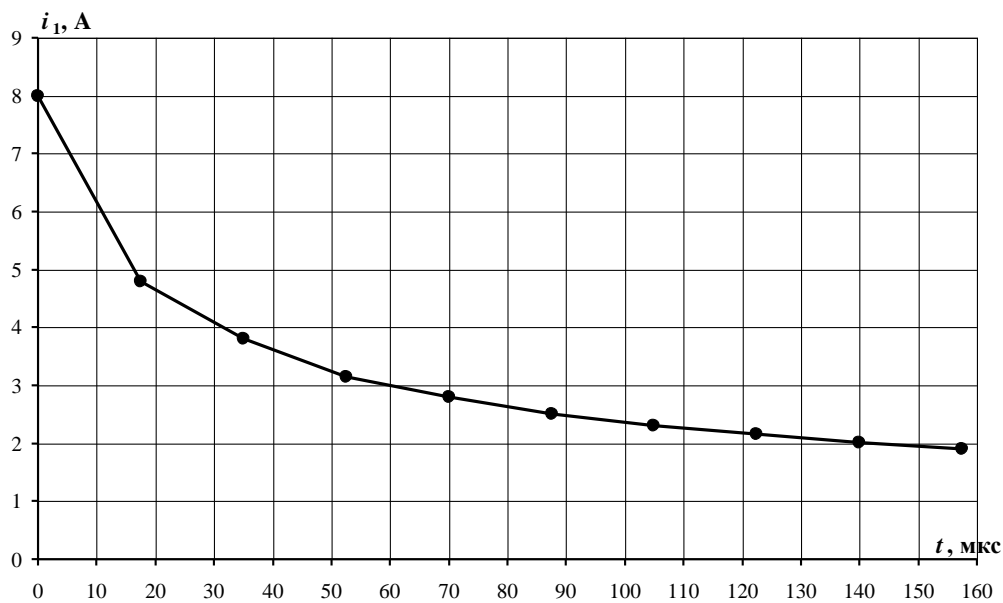


Рис. 5.51

ЛИТЕРАТУРА

Основная

1. Сборник домашних заданий по теоретическим основам электротехники с методическими указаниями: Учеб. для вузов / К. И. Ким [и др.]. Л.: ЛИИЖТ. Ч.1, 1988. - 57 с.
2. Сборник домашних заданий по теоретическим основам электротехники с методическими указаниями: Учеб. для вузов / К. И. Ким [и др.]. Л.:ЛИИЖТ. Ч.2, 1988. – 44 с.
3. Теоретические основы электротехники : Учеб. для вузов / К. С. Демирчян [и др.]. СПб.: ПИТЕР. Т.1, 2003. - 462 с.
4. Теоретические основы электротехники : Учеб. для вузов / К. С. Демирчян [и др.]. СПб.: ПИТЕР. Т.2, 2003. - 575 с.
5. Теоретические основы электротехники : Учеб. для вузов / К. С. Демирчян [и др.]. СПб.: ПИТЕР Т.3, 2003. - 376 с.
6. Kim K. K. Linear electrical circuits in steady regimes : Teaching aid / К. К. Kim, SPb.: PGUPS, 2002. - 183 с/
7. Kim K. K. Linear electrical circuits in transients : Teaching aid / К. К. Kim, SPb.: PGUPS, 2004. - 92 с.
8. Атабеков Г.И., Купалян С.Д., Тимофеев А.Б., Хухриков С.С. Теоретические основы электротехники. Нелинейные электрические цепи. Электромагнитное поле. www.lanbook.ru.
9. Атабеков Г.И. Основы теории цепей. www.lanbook.ru.
10. Атабеков Г.И. Теоретические основы электротехники. Линейные электрические цепи. www.lanbook.ru.
11. Белецкий А.Ф. Теория линейных электрических цепей. www.lanbook.ru.

Дополнительная

1. Ким, Константин Константинович. Расчет электрических цепей в системе МАТНЕМАТИСА [Текст] : учеб. пособие для вузов / К. К. Ким, А. Н. Бестужева, А. Л. Смирнов, 2008. - 279 с.
2. Бычков Ю.А., Золотницкий В.М., Чернышев Э.П. и др. Основы теоретической электротехники. www.lanbook.ru.
3. Бычков Ю.А. Сборник задач по основам теоретической электротехники. www.lanbook.ru.

Нормативные документы

1. ГОСТ 7.32-2001. Система стандартов по информации, библиотечному и издательскому делу. Отчет о научно-исследовательской работе. Структура и правила оформления. – М.: Изд-во стандартов, 2001.
2. ГОСТ 2.001-93. Единая система конструкторской документации. Общие положения Общие требования к текстовым документам. –М.: Изд-во стандартов, 1993.

3. ГОСТ 2.702-75 . Единая система конструкторской документации. Правила выполнения электрических схем. –М.: Изд-во стандартов, 1975.
4. ГОСТ 2.723-68. Единая система конструкторской документации. Обозначения условные графические в схемах. Катушки индуктивности, дроссели, трансформаторы, автотрансформаторы и магнитные усилители. –М.: Изд-во стандартов, 2002.
5. ГОСТ 2.721-74. Единая система конструкторской документации. Обозначения условные графические в схемах. Обозначения общего применения. –М.: Изд-во стандартов, 1975.
6. ГОСТ 7.1-2003. Система стандартов по информации, библиотечному и издательскому делу. Библиографическая запись. Библиографическое описание. Общие требования и правила составления. –М.: Изд-во стандартов, 2003.

ПРИЛОЖЕНИЕ П.1

Оформление домашних заданий (ДЗ) должно производиться в соответствии со следующими нормативными документами, приведенными в списке литературы.

Структурными элементами отчета являются: титульный лист; содержание; перечень сокращений, условных обозначений, символов, единиц и терминов; введение; разделы основной части отчета; заключение; библиографический список; приложения.

Образец выполнения титульного листа приведен в Приложении П.2.

Содержание включает наименования разделов, подразделов и пунктов с указанием номеров страниц, на которых помещено начало данного материала.

Принятые в отчете малораспространенные сокращения, условные обозначения, символы, единицы и специфические термины должны быть представлены в виде отдельного списка. Если сокращения, условные обозначения, символы, единицы в термины повторяются в отчете менее трех раз, отдельный список не составляют, а расшифровку дают непосредственно в тексте отчета при первом упоминании.

Во введении формулируется цель ДЗ, а также, каким путем (методом) она может быть достигнута.

Разделы основной части содержат теоретические положения, результаты расчетов, графики и таблицы.

Заключение содержит краткие и четкие выводы о проделанной работе. Выводы о проделанной работе не должны быть перечислением выполненных работ и должны представлять собой анализы результатов, полученных в процессе выполнения ДЗ.

Библиографический список должен содержать сведения о литературных, источниках, использованных при выполнении ДЗ. Источники следует располагать в порядке появления ссылок в тексте. Сведения об источниках приводятся в соответствии с требованиями ГОСТ 7.1-2003. Пример библиографического списка:

1. Нейман Л.Р., Демирчян К.С. Теоретические основы электротехники. – Л.: Энергия, 1975. –Т.1. –521с.
2. Бессонов Л.А. Теоретические основы электротехники. Электрические цепи. – 9-е изд., перераб. и доп. –М.: Высш. шк., 1996.-638с.
3. Основы теории цепей / Г.В. Зевеке, П.А. Ионкин, А.В. Нетушил, С.В. Страхов. –5-е изд., перераб. –М.: Высш. шк., 1996. –638с.

В приложение могут быть включены рисунки, таблицы и распечатки с компьютеров, выполненные на листах размером больше формата А4, а также материал, дополняющий отчет.

Текстовый документ выполняют на листах формата А4 (210×297мм) с отступом от края листа: сверху на 15мм, снизу на 20мм, слева на 30мм, справа на 10мм. *Никаких рамок, обозначающих границу листа, чертить не требуется.*

Рукописный текст выполняют ручкой (шариковой или гелиевой) желательного черного цвета, рисунки и графы в таблицах можно выполнять карандашом.

Текст основной части отчета может быть поделен на разделы, подразделы, пункты. Заголовки разделов пишутся симметрично прописными буквами. Заголовки подразделов пишутся с абзаца (15 - 17 мм) строчными буквами, кроме первой. Заголовки разделов отделяют от текста одним или двумя межстрочными интервалами (5 мм). Перенос и подчеркивание слов в заголовках не допускается, точку в конце заголовка не ставят, например:

1. ОПРЕДЕЛЕНИЕ ПАРАМЕТРОВ ДВУХПОЛЮСНИКОВ

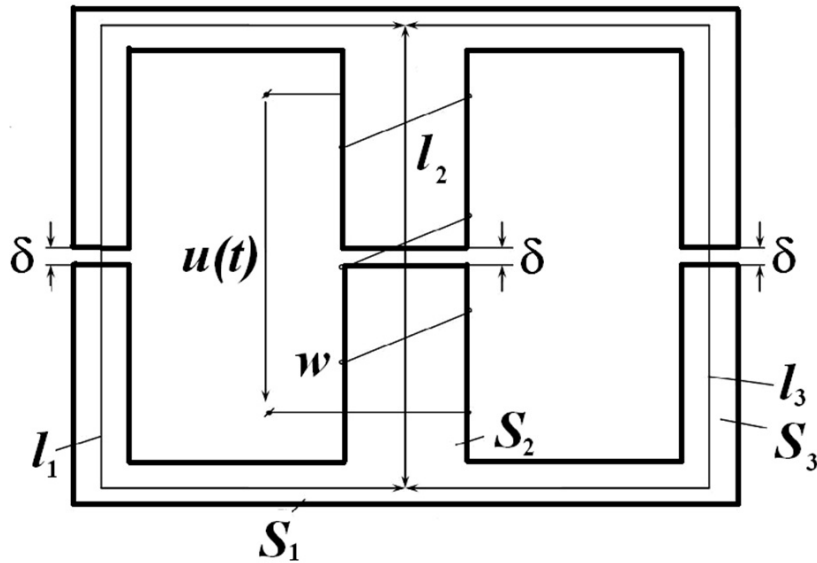
1.1. Расчет активного сопротивления

Все листы, на которых имеется информация, должны быть пронумерованы арабскими цифрами по порядку, начиная со второго листа до последнего. Первой страницей в любом документе является титульный лист, номер страницы на нем не ставят. Номер страницы ставят в правом верхнем углу листа. Иллюстрации (чертежи, графики, схемы, фотографии), которые расположены на отдельных страницах отчета, включают в общую нумерацию страниц.

Каждая иллюстрация должна иметь заголовки, а, при необходимости – подрисуночный текст. Заголовок иллюстрации помещают над ней по центру ширины рабочего поля, подрисуночный текст — под ней. Номер иллюстрации должен состоять из номера раздела и порядкового номера иллюстрации, разделенных точкой, и помещен ниже поясняющей подписи, например: «Рис. 1.2» (второй рисунок первого раздела). Иллюстрации нумеруются последовательно арабскими цифрами в пределах раздела. Допускается сквозная нумерация иллюстраций. Если в отчете одна иллюстрация, то ее не нумеруют и слово “Рис.” не пишут. На номер иллюстрации обязательно должны быть ссылки по тексту.

Примеры оформления иллюстраций

Форма магнитопровода магнитной системы, исследуемой в лабораторной работе



δ – воздушный зазор; l_1 , l_2 , l_3 и S_1 , S_2 , S_3 – длины и поперечные сечения стержней.

Рис.1.1

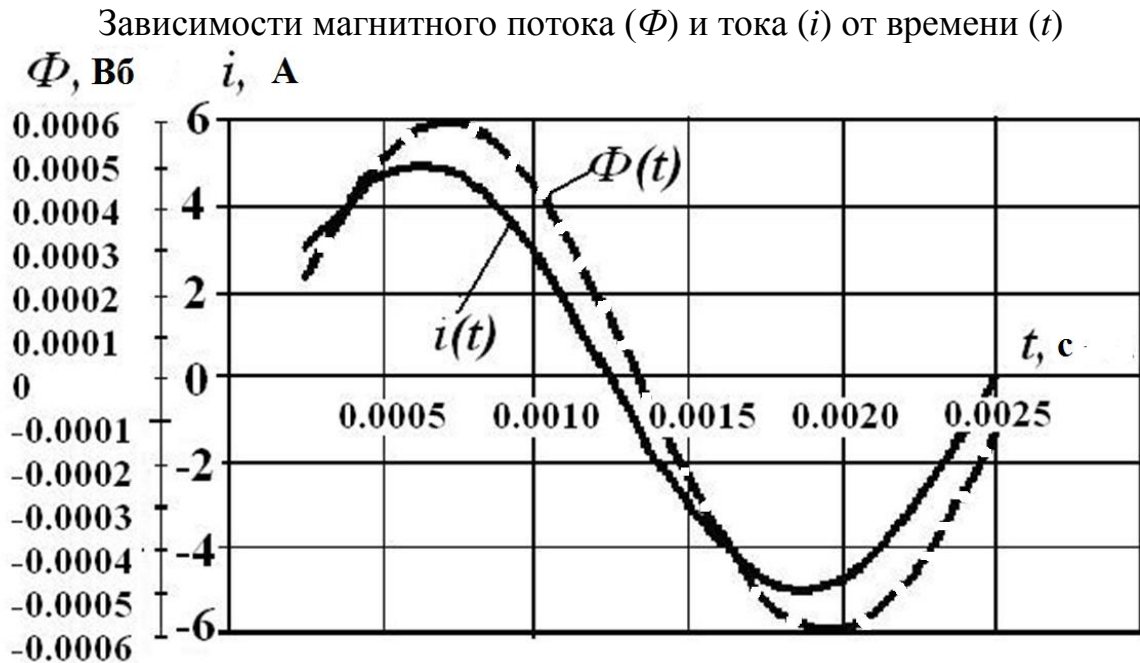


Рис. 1.2

Цифровой материал должен оформляться в виде таблиц. Таблицу помещают в тексте после абзаца, содержащего ссылку на нее. Таблица

должна иметь заголовок, через один межстрочный интервал над заголовком, выравнивая стоку по правому краю, пишут с прописной буквы слово «Таблица ...». Слева, справа и снизу таблицу линиями закрывать не обязательно. Пример оформления таблицы.

Таблица ... (номер)

Заголовок таблицы						
Головка	Заголовки граф					
	Подзаголовки граф					
Строки						

При переносе таблицы на другую страницу ее шапку, боковик повторяют, и пишут «Продолжение табл. ...».

Формулы в отчете размещают строкой симметрично левой и правой границам текста. Между формулой и текстом должны быть межстрочные интервалы. Формулы в отчете нумеруют арабскими цифрами в пределах раздела, номер указывают с правой стороны листа на уровне формулы в круглых скобках. *Нумеруются только те формулы, ссылки на которые есть в тексте.* Пояснения значений символов и числовых коэффициентов следует приводить непосредственно после формулы после слова «где», в той же последовательности, в которой они упоминались в формуле, например:

Ток I определяем по закону Ома, в амперах:

$$I = \frac{U}{R}, \quad (2.3)$$

где U – электрическое напряжение, В; R – электрическое сопротивление, Ом.

Перенос формул допускается после знака равенства (=) или после знаков плюс (+), минус (-), умножения (\times), деления (:).

Ссылки на иллюстрации указывают порядковым номером иллюстрации, например, «рис. 1.2». Ссылки на формулы указывают порядковым номером формулы в скобках, например: «... в формуле (2.3)». На все таблицы должны быть ссылки в тексте, например: «... в табл. 1.3». Ссылки на литературные источники следует указывать порядковым номером по списку источников, выделенным в квадратных скобках, например: [2], [5, табл.4]. Если в отчете одна иллюстрация, одна таблица, одна формула, одно уравнение, одно приложение, следует при ссылках писать «на рисунке», «в таблице», «по формуле», «в уравнении», «в приложении». В повторных ссылках следует указывать сокращенно слово «смотри», например: (см. табл. 1.3), (см. гл. 1.2.).

Перечисления, при необходимости, могут быть приведены внутри пунктов или подпунктов. Перечисления рекомендуется включать в текст после двоеточия с абзацного отступа каждое, начиная со строчной буквы и без тире, между собой перечисления отделяются точкой с запятой. Перечисления следует нумеровать порядковой нумерацией арабскими цифрами со скобкой, например: 1), 2), 3) и т. д. В пределах одного пункта или подпункта не допускается более одной группы перечислений.

Перечень сокращений, условных обозначений, символов, единиц и терминов должен располагаться столбцом. Слева в алфавитном порядке приводят сокращения, условные обозначения, символы, единицы и термины, справа - их детальную расшифровку.

Не рекомендуется начинать раздел (подраздел) отчета с таблицы, рисунка или формулы. Отчет должен читаться и быть понятен пользователю. Нельзя заканчивать строку заголовком текста. Не рекомендуется переносить на следующую страницу последнюю строку абзаца или заканчивать страницу первой строкой следующего абзаца. В тексте не допускается: применять сокращения слов, кроме установленных правилами русской орфографии и действующими стандартами; не допускается использовать знак «-» перед отрицательными значениями величин, следует писать «минус»; употреблять математические символы и знаки; применять аббревиатуры стандартов (ГОСТ, ТУ, СТП) без регистрационного номера. При переносе слов и текста рекомендуется руководствоваться правилами русской орфографии.

При оформлении ДЗ также можно пользоваться литературой:

1. Маслов Н.Н. Использование общетехнических систем стандартов в учебном процессе: Методические указания. –Л.:ЛИИЖТ, 1987. – 37с.
2. Кузнецов И.Н. Подготовка и оформление рефератов курсовых и дипломных работ. –Мн.:ООО «Сэр-Вест», 2000. –256с.
3. Оформление текстовых документов: Метод.указ. /Сост. В.А. Болотин, В.В. Ефимов, В.П. Игнатьева, Н.В. Фролова. –3-е изд. перераб. и доп. –СПб.: ПГУПС, 2002. – 44 с.

ФГБОУ ВПО
ПЕТЕРБУРГСКИЙ
ГОСУДАРСТВЕННЫЙ УНИВЕРСИТЕТ ПУТЕЙ СООБЩЕНИЯ

Кафедра «Теоретические основы электротехники»

Домашнее задание № 1

РАСЧЕТ ЦЕПИ ПОСТОЯННОГО ТОКА

Выполнил студент (подпись) И.О. Фамилия
Группа ЭТ-001

Нормоконтроль (подпись) И.О. Фамилия

Отчет принял:
Преподаватель (подпись) должность И.О. Фамилия

Санкт-Петербург

2013

СОДЕРЖАНИЕ

Введение.....	3
<u>Задание №1.</u> Расчет цепи постоянного тока.....	3
Пример расчета.....	10
<u>Задание №2.</u> Расчет линейной электрической цепи синусоидального тока комплексным методом.....	18
Пример расчета.....	21
<u>Задание №3.</u> Расчет трехфазной цепи.....	25
Пример расчета.....	29
<u>Задание №4.</u> Расчет переходных процессов в линейной электрической цепи.....	37
Пример расчета.....	45
<u>Задание №5.</u> Расчет переходных процессов в нелинейных электрических цепях.....	51
Пример расчета (L).....	61
Пример расчета (C).....	67
Пример расчета (R).....	73
Литература.....	79
ПРИЛОЖЕНИЕ П.1.....	81
ПРИЛОЖЕНИЕ П.2.....	86