

ПРОСТЫЕ ЦЕПИ ПЕРЕМЕННОГО ТОКА

Методические указания

Для решения задач по цепям переменного тока необходимо знать соотношения сторон в прямоугольном треугольнике по теореме Пифагора и через тригонометрические функции. Уметь переходить от синусоидальной формы записи мгновенных значений тока и напряжения к алгебраической и показательной.

Переходы из одной формы записи в другие:

$$a + jb \Rightarrow A \sin(\omega t + \psi) \Rightarrow Ae^{j\psi},$$

где $A = \sqrt{a^2 + b^2}$, $\psi = \operatorname{arctg} \frac{b}{a}$;

$$Ae^{j\psi} \Rightarrow a + jb, \text{ где } a = A \cos \psi, \quad b = A \sin \psi.$$

Так для напряжения на рис. 8

1) алгебраическая $\dot{U} = U_a + jU_p$;

2) тригонометрическая $\dot{U} = U \cos \psi + jU \sin \psi = U(\cos \psi + j \sin \psi)$;

$$U = \sqrt{U_a^2 + U_p^2}; \quad \psi_u = \operatorname{arctg} \frac{U_p}{U_a}; \quad \psi^0$$

3) показательная $\dot{U} = Ue^{j\psi}$,

где $e^{j\psi} = \cos \psi + j \sin \psi$,

$$\psi = \operatorname{arctg} \frac{U_p}{U_a}, \quad U = \sqrt{U_a^2 + U_p^2}.$$

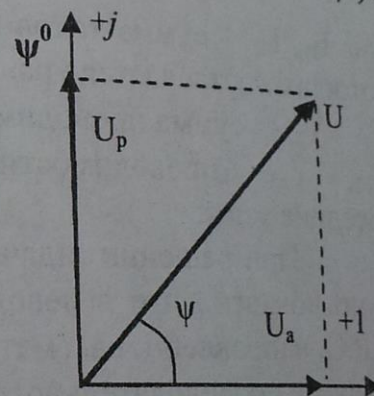


Рис.8. Векторная диаграмма напряжений

Символ j перед мнимой частью комплексного числа в алгебраической форме означает, что мнимая часть повернута по отношению к вещественной на угол 90° в положительном направлении (против часовой стрелки). В обратном направлении угол будет отрицательным, $j = \sqrt{-1}$; $e^{j90} = j$; $e^{-j90} = -j$.

При последовательном соединении R, L, C комплексное сопротивление $Z = R + Z_L + Z_C = R + j\omega L - j \frac{1}{\omega C}$.

$$|Z| = \sqrt{R^2 + X^2}; R = |Z| \cos \varphi; X = |Z| \sin \varphi; \operatorname{tg} \varphi = \frac{X}{R}.$$

Полная мощность для участка цепи $S = UI$, активная мощность $P = UI \cos \varphi$; реактивная мощность $Q = UI \sin \varphi$, где $S = \sqrt{P^2 + Q^2}$; $P = S \cos \varphi$; $\cos \varphi = P/S$; $Q = S \sin \varphi$;

$$\sin \varphi = Q/S; \operatorname{tg} \varphi = Q/P; \dot{S} = \dot{U} \dot{I}^*$$

При синусоидальном законе изменения, действующие значения тока и напряжения в $\sqrt{2}$ меньше амплитудного.

$$\text{Закон Ома в комплексной форме: } \dot{U} = \dot{I} Z.$$

Первый и второй законы Кирхгофа в комплексной форме:

$$\sum_{k=1}^n \dot{I}_k = 0 \quad \sum_{k=1}^n \dot{E}_k = \sum_{k=1}^m \dot{I}_k Z_k$$

Расчётное задание 3

Расчёт простой цепи переменного тока

Для электрической цепи, приведенной на рис.9, определить мгновенные и действующие значения токов и напряжений всех участков цепи. Вычислить активные, реактивные и полные мощности всех участков цепи. Построить векторные диаграммы напряжений и токов.

Сопротивления $R_2 = R_3 = 10 \text{ Ом}$, $\omega = 2\pi f = 314 \text{ рад/с}$ при $f = 50 \text{ Гц}$.

Значения индуктивностей и ёмкостей, а также дополнительные условия заданы по вариантам в табл. 3 и 4.

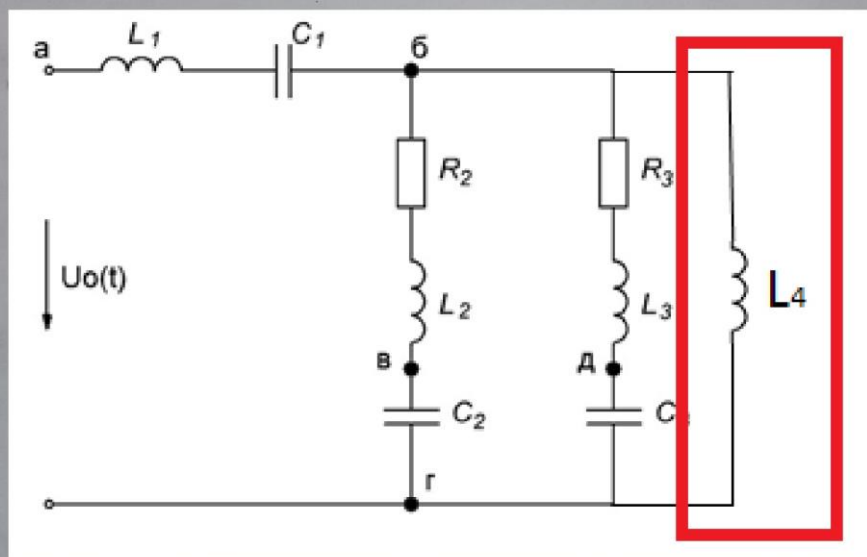


Таблица 3

№	L_1 , мГн	C_1 , мкФ	L_2 , мГн	C_2 , мкФ	L_3 , мГн	C_3 , мкФ
1.	108.30	132.7	63.69	318.5	31.85	159.2
2.	105.10	138.5	70.2	265.4	38.20	144.7
3.	101.91	144.7	76.4	227.5	44.6	132.7
4.	98.7	151.7	82.6	199.1	50.9	122.7
5.	95.5	159.2	89.2	176.9	57.3	113.7
6.	92.4	167.6	95.4	159.2	63.7	106.1
7.	89.2	176.9	101.9	144.7	70.1	99.5
8.	86.0	187.3	108.3	132.7	76.4	93.7
9.	79.6	212.3	121.0	113.7	89.2	83.8
10.	124.2	65.0	66.9	289.5	35.0	151.7
11.	121.0	66.4	73.2	245.0	41.4	138.5
12.	117.8	67.8	79.6	212.3	47.8	127.4
13.	114.6	69.2	86.0	187.3	54.1	118.0
14.	111.5	70.8	92.4	167.6	60.5	109.8
15.	108.3	72.4	98.3	151.7	66.9	102.7
16.	31.8	159.2	105.1	138.5	73.2	96.5
17.	101.9	75.8	111.5	127.4	79.6	91.0
18.	38.2	144.7	124.2	109.8	94.2	81.6
19.	76.4	227.5	127.4	106.1	95.5	79.6
20.	44.6	132.7	136.5	96.5	105.1	74.0
21.	70.1	365.4	140.1	93.7	108.3	72.4
22.	54.1	118.0	156.1	81.7	124.2	65.0
23.	98.7	151.7	117.8	118.0	86.0	86.0
24.	73.2	245.0	133.8	99.5	101.9	75.8

Таблица 4

№	Дополнительные условия	№	Дополнительные условия
1	$U_{c2}=200\cos(\omega t)$, В	13	$U_{C1}=920\sqrt{2}\sin(\omega t-\pi/3)$, В
2	$P_0=4$, кВт	14	$U_{L1}=700\sqrt{2}\cos(\omega t-\pi/4)$, В
3	$U_{c3}=200\sin(\omega t-\pi/2)$, В	15	$Q_1=4$, квар
4	$U_{ar}=200\sin(\omega t-\pi/3)$, В	16	$i_3=20\cos(\omega t+\pi/4)$, А
л5	$P_3=2$, кВт	17	$i_2=20\sin(\omega t+\pi/3)$, А
6	$U_{a6}=200\sqrt{2}\sin(\omega t+\pi/3)$, В	18	$U_{C3}=780\cos(\omega t+\pi/12)$, В
7	$U_{6r}=200\sqrt{2}\sin(\omega t-\pi/12)$, В	19	$Q_3=2$, квар
8	$Q_1=4$, квар	20	$S_0=4\sqrt{2}$, кВА
9	$U_0=400\cos(\omega t)$, В	21	$U_{ar}=10\sqrt{2}\cos(\omega t+\pi/12)$, В
10	$U_{L3}=220\cos(\omega t-\pi/12)$, В	22	$S_3=2\sqrt{2}$, кВА
11	$U_{L2}=460\sin(\omega t+\pi/6)$, В	23	$Q_2=2$, квар
12	$P_2=2$, кВт	24	$U_{6дм}=670\sin(\omega t+207)$, В