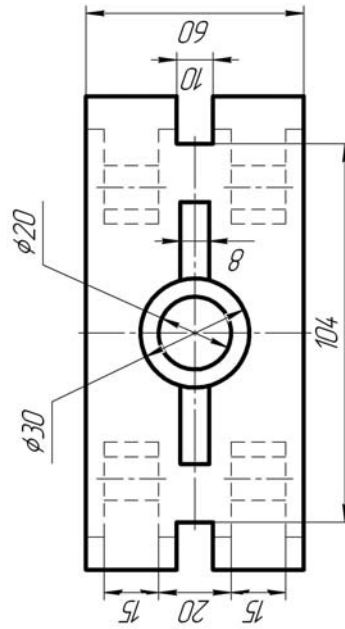
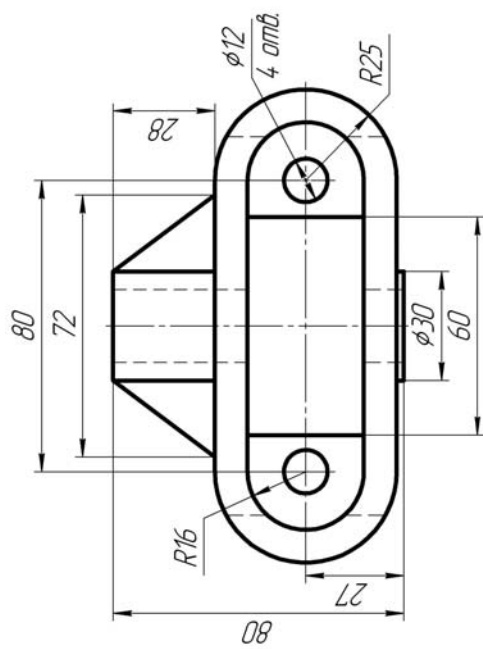
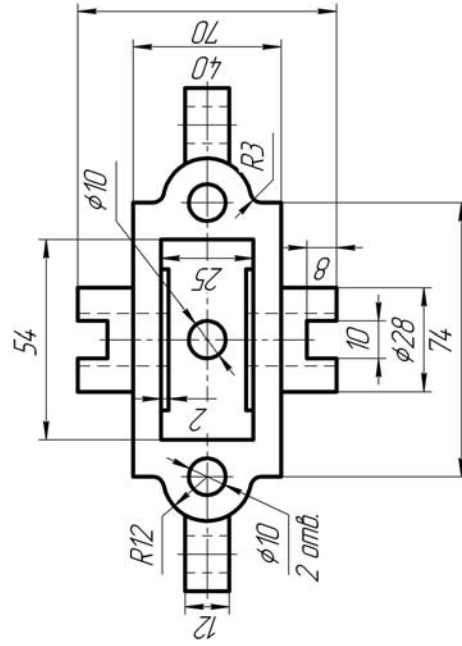
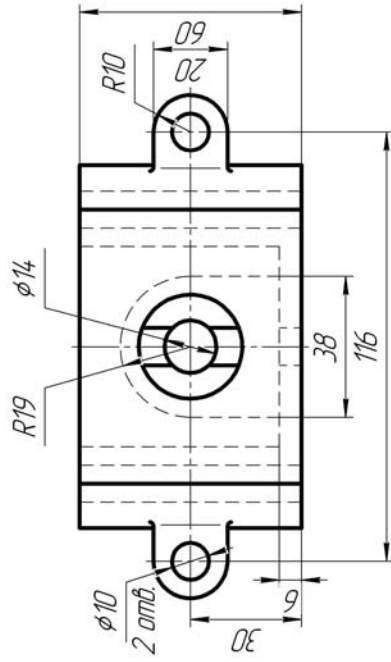


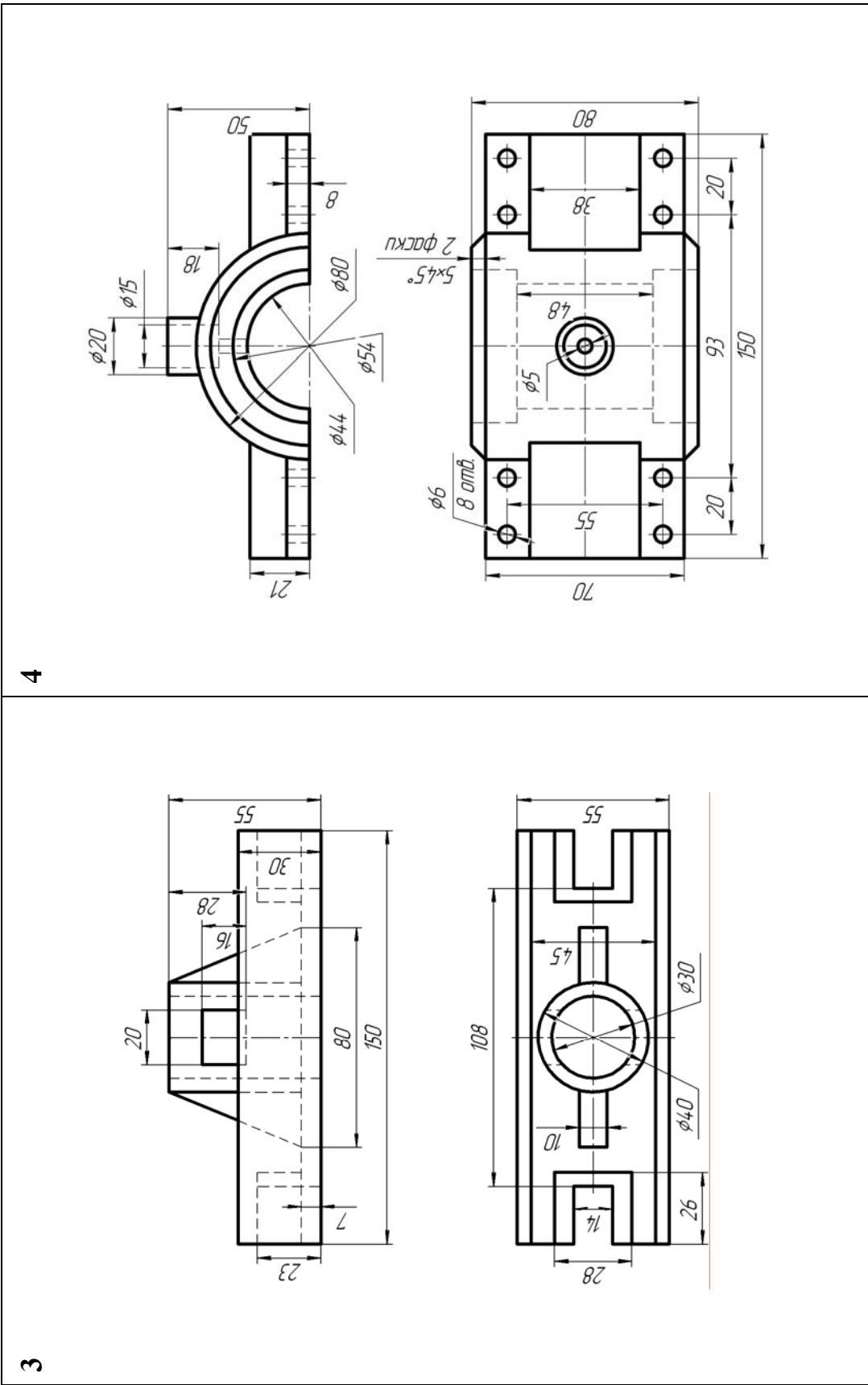
Варианты индивидуальных заданий к задаче 7

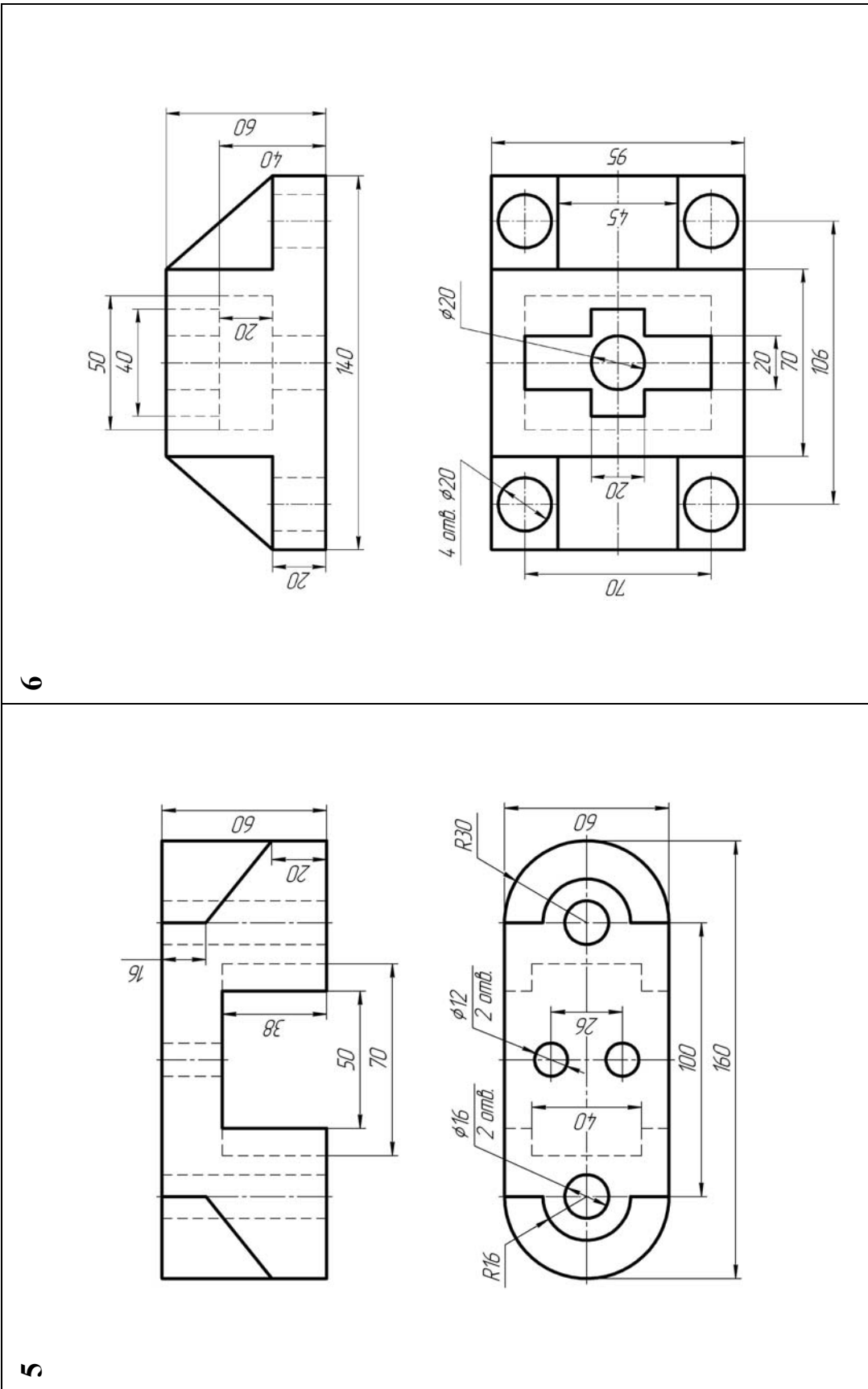
1

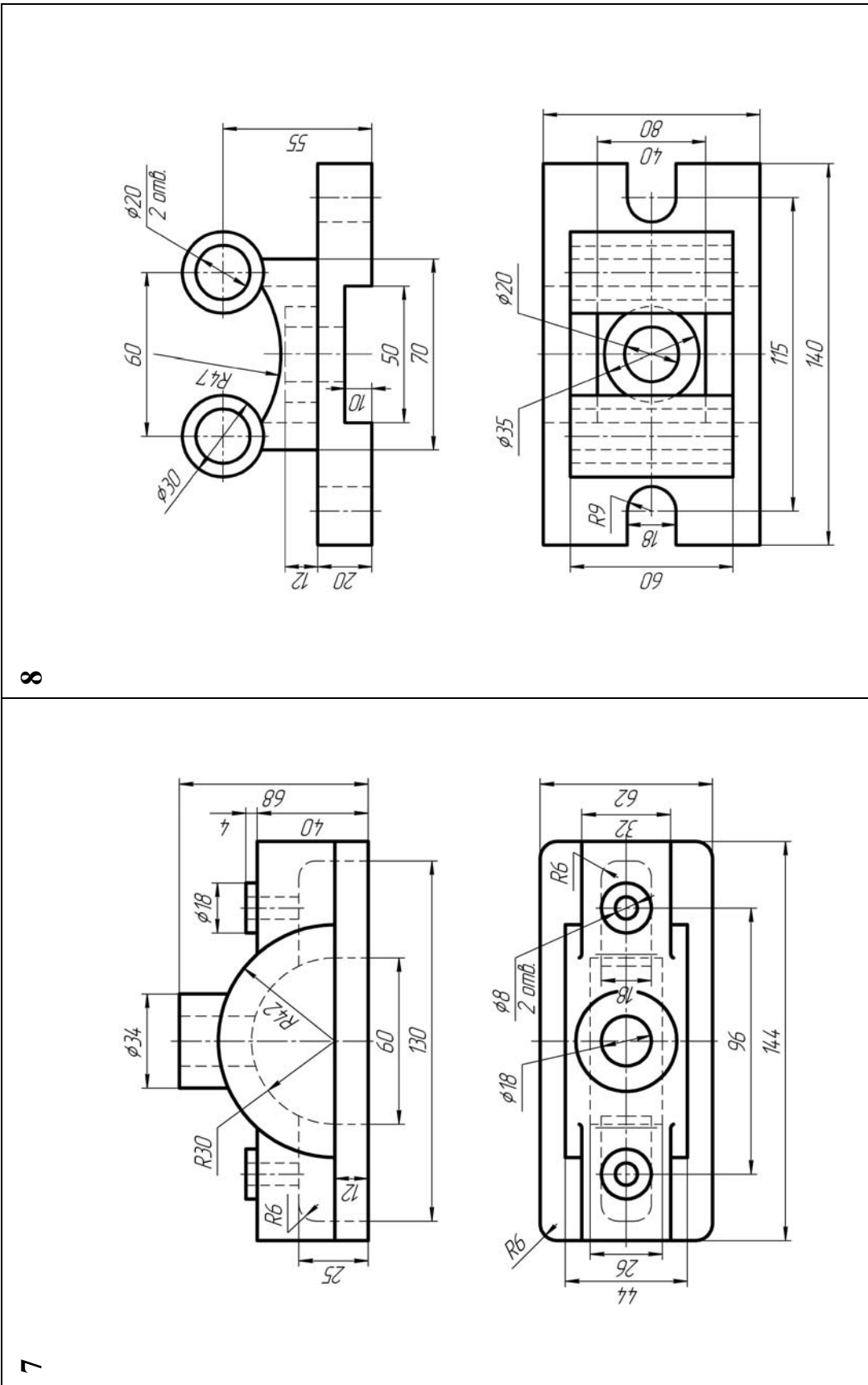


2

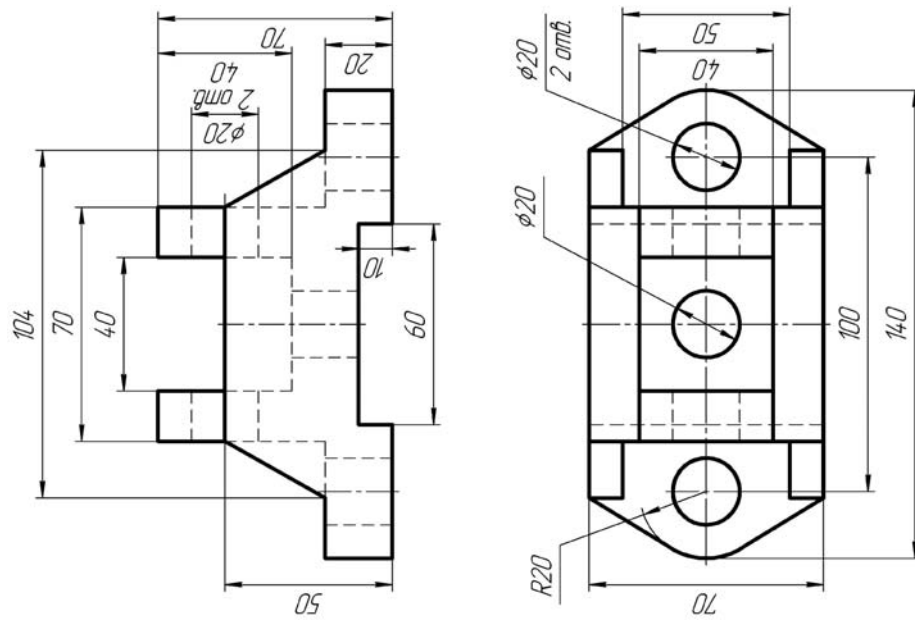




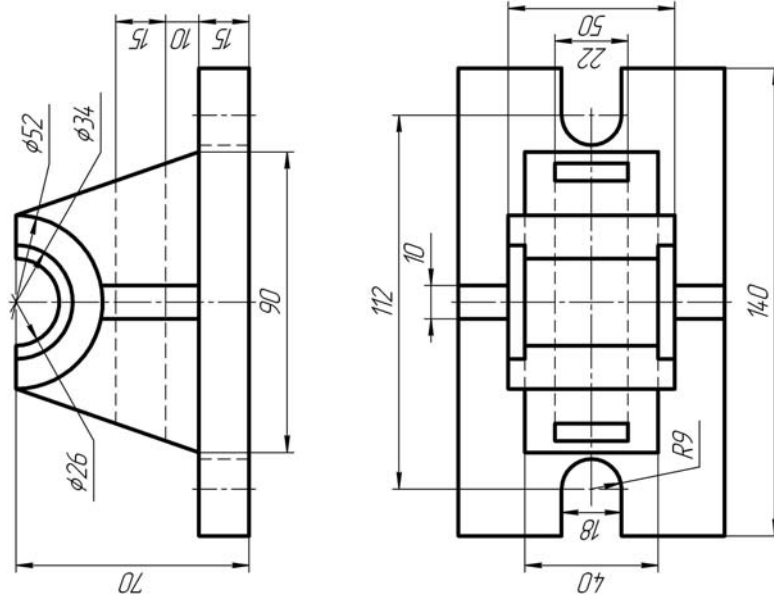




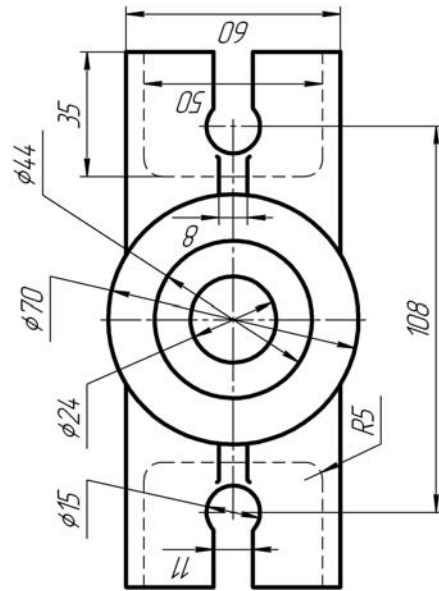
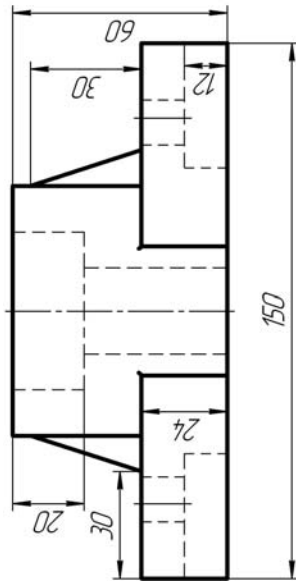
9



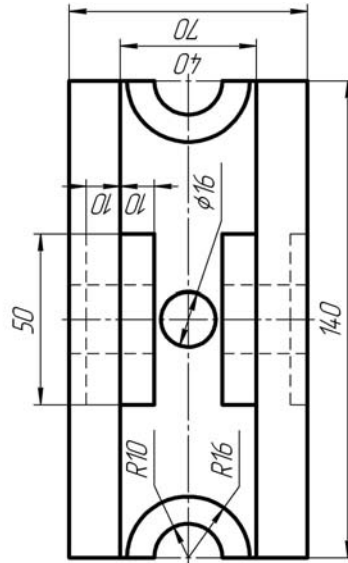
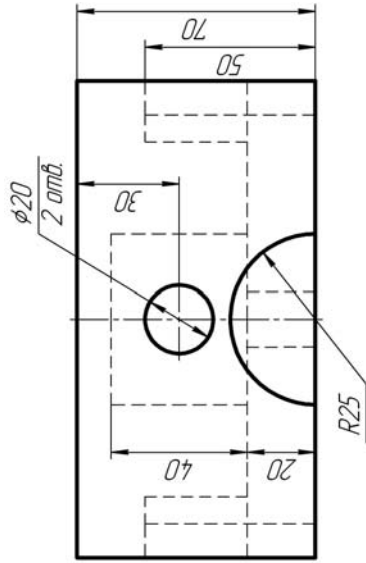
10



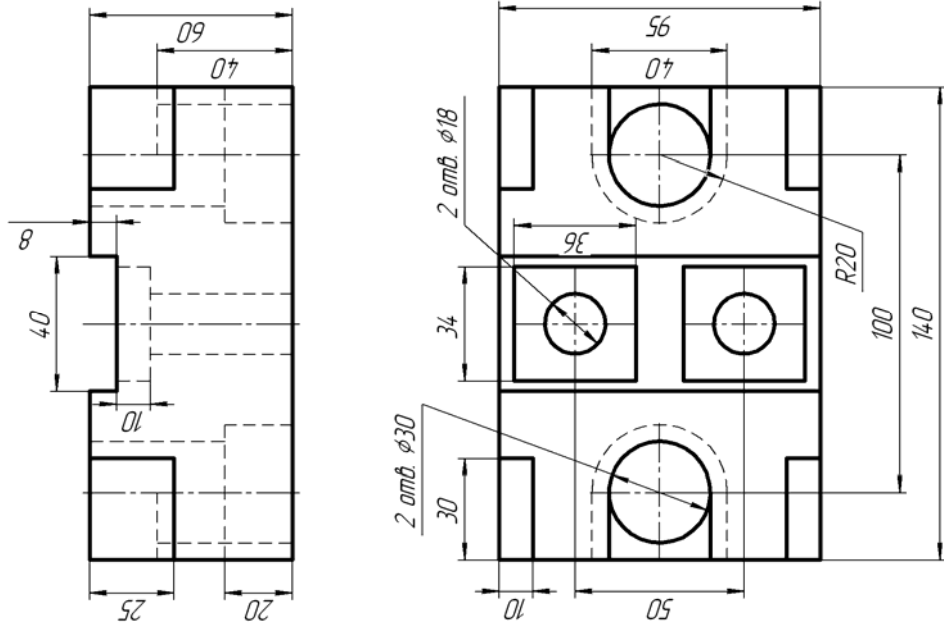
11



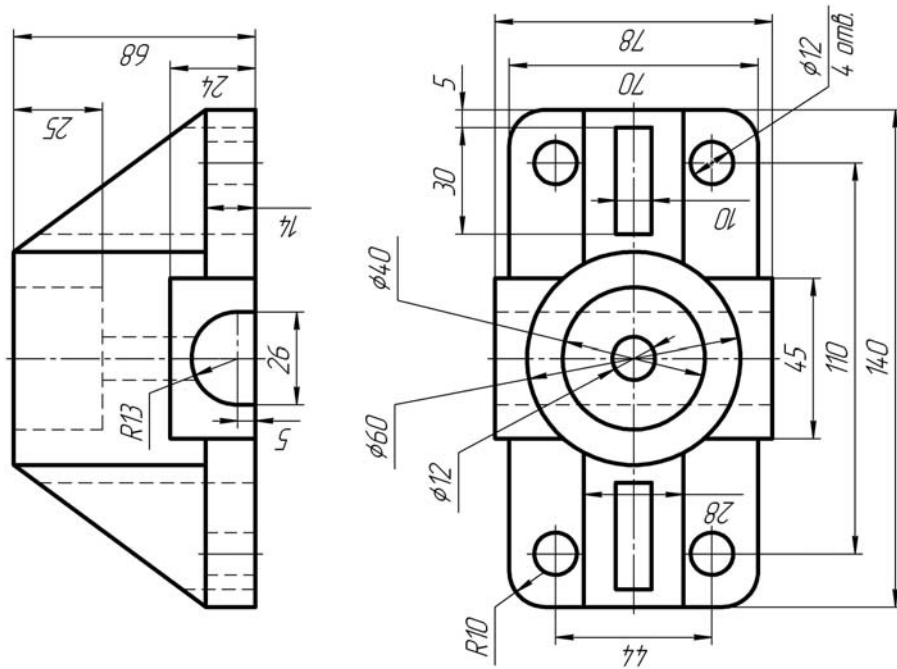
12



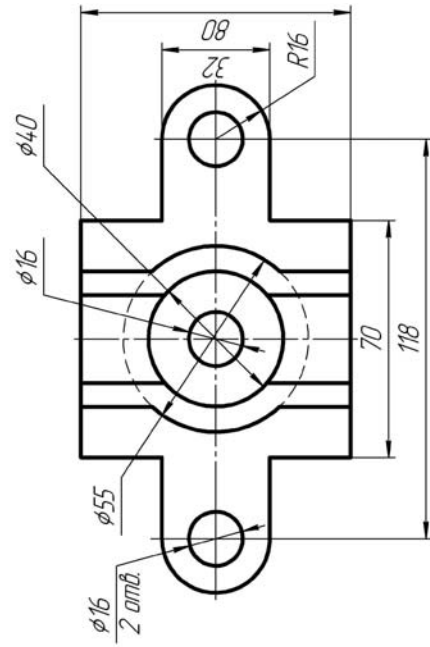
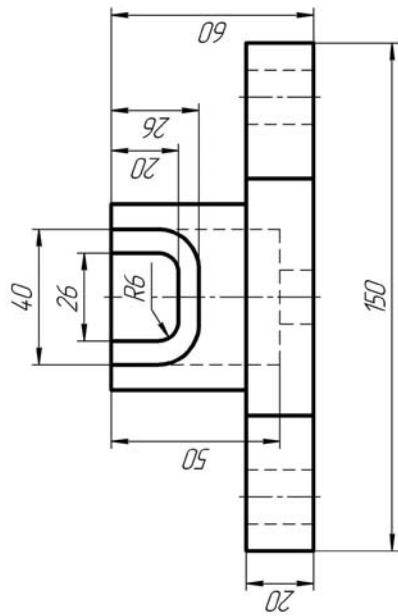
14



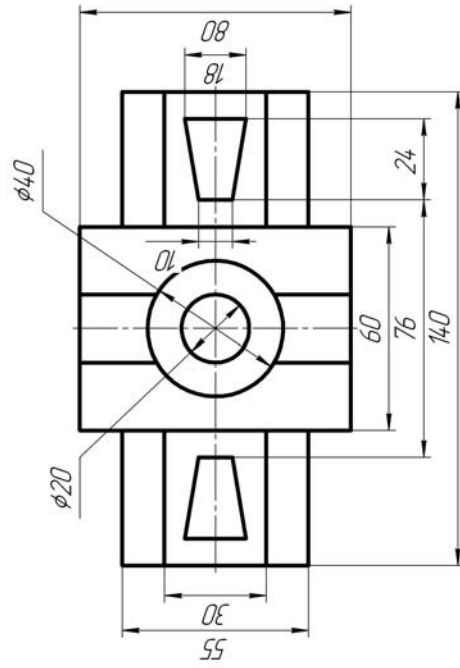
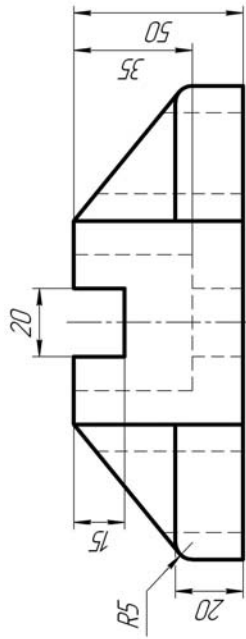
13



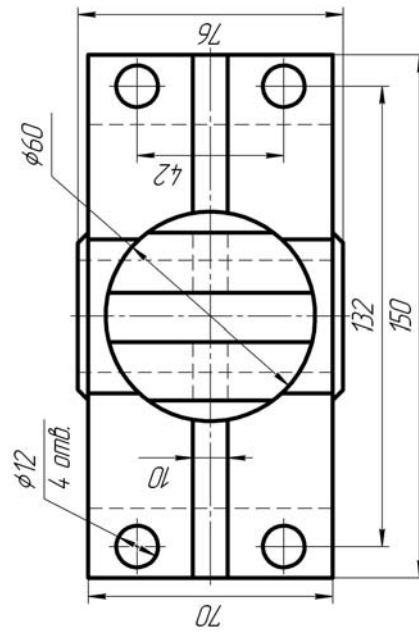
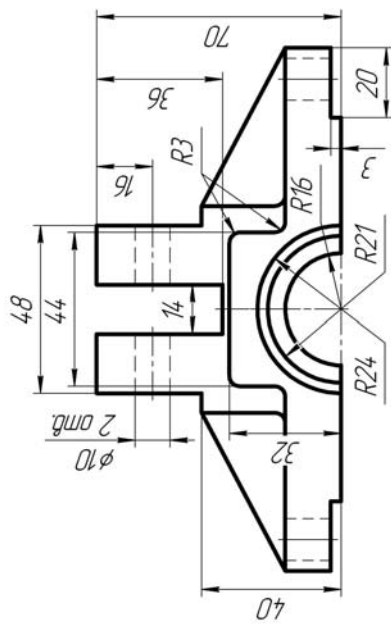
15



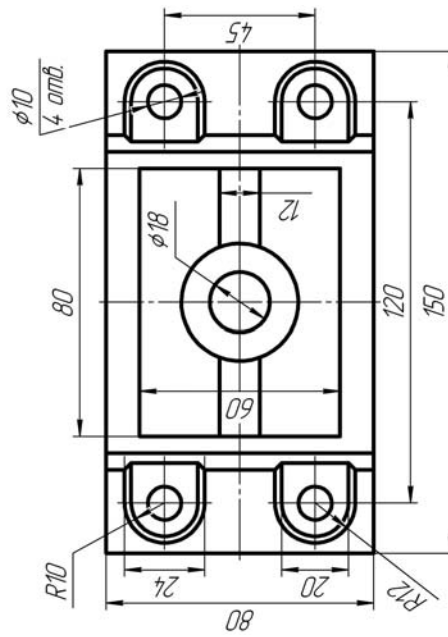
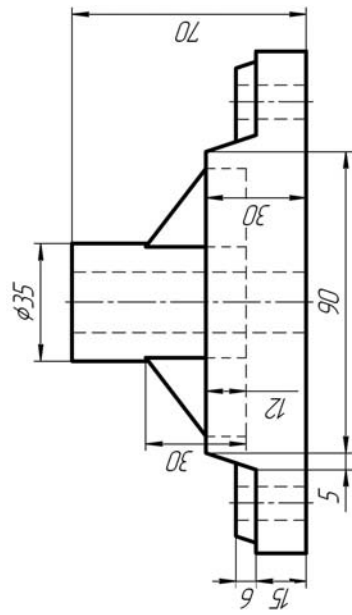
16



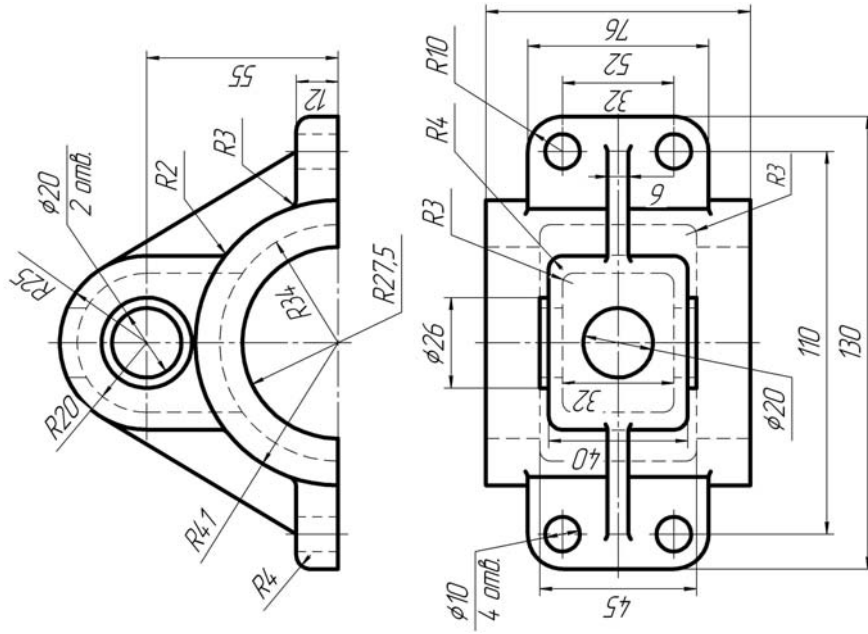
17



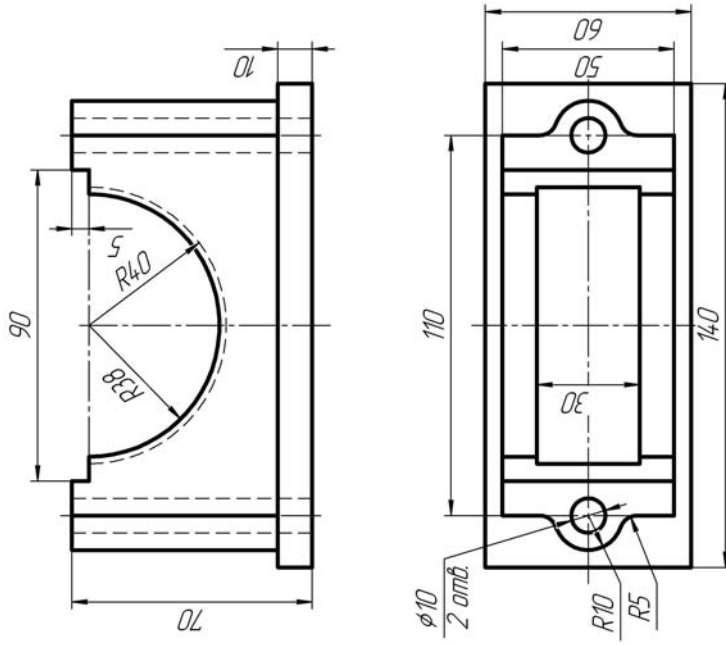
18



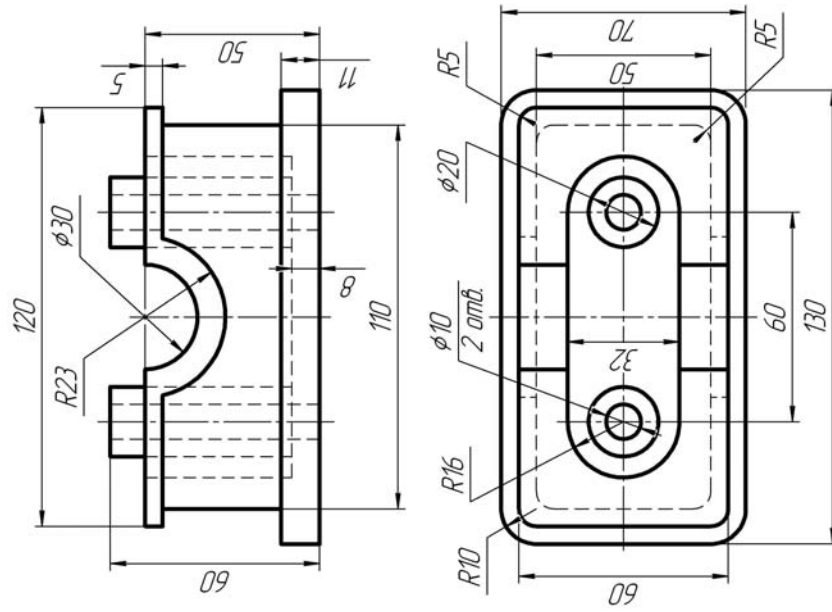
19



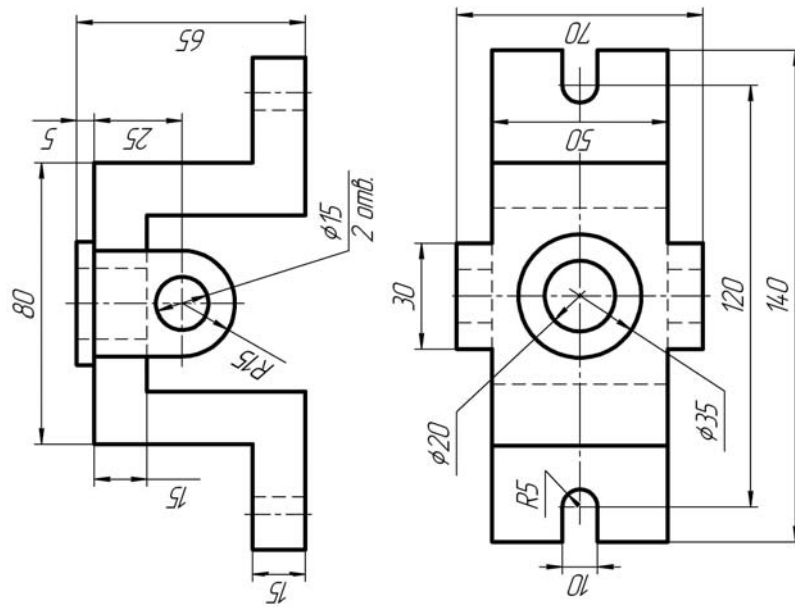
20



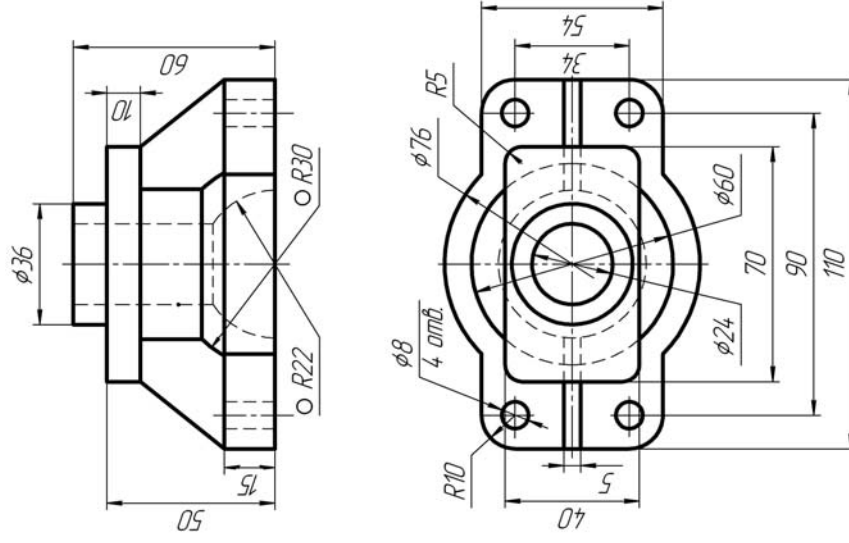
22



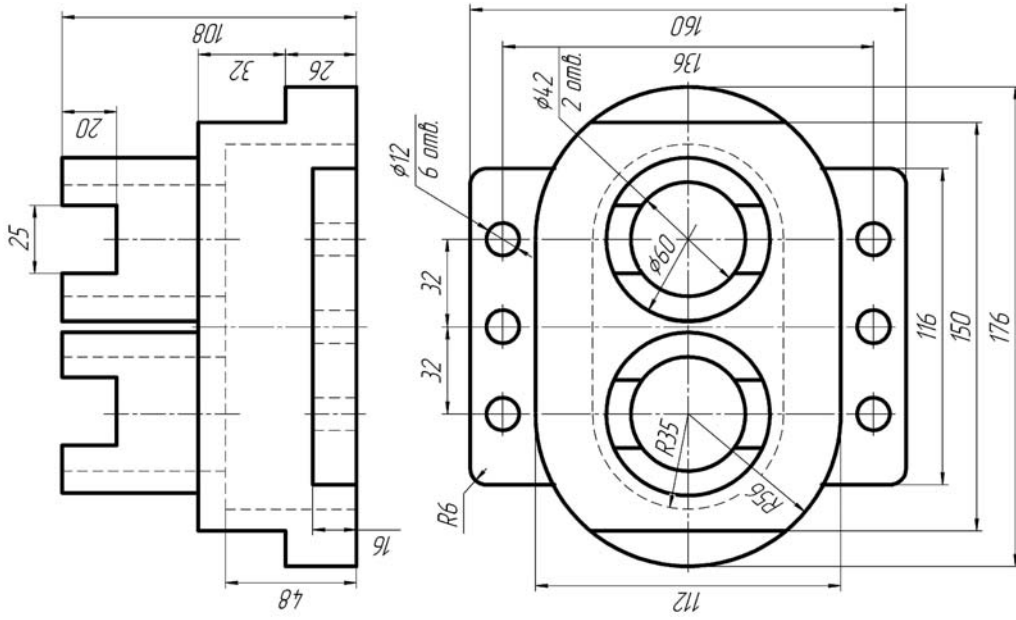
21



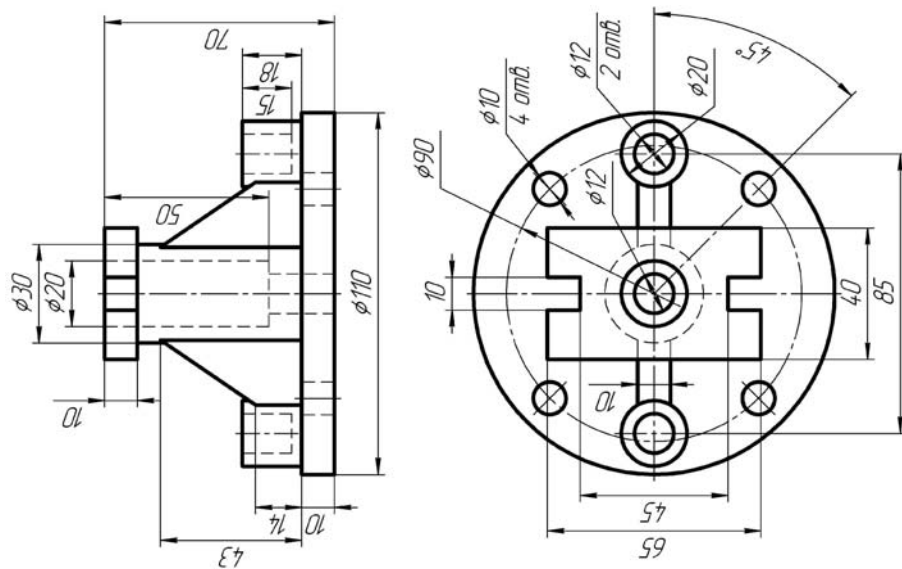
24



23



25



26

