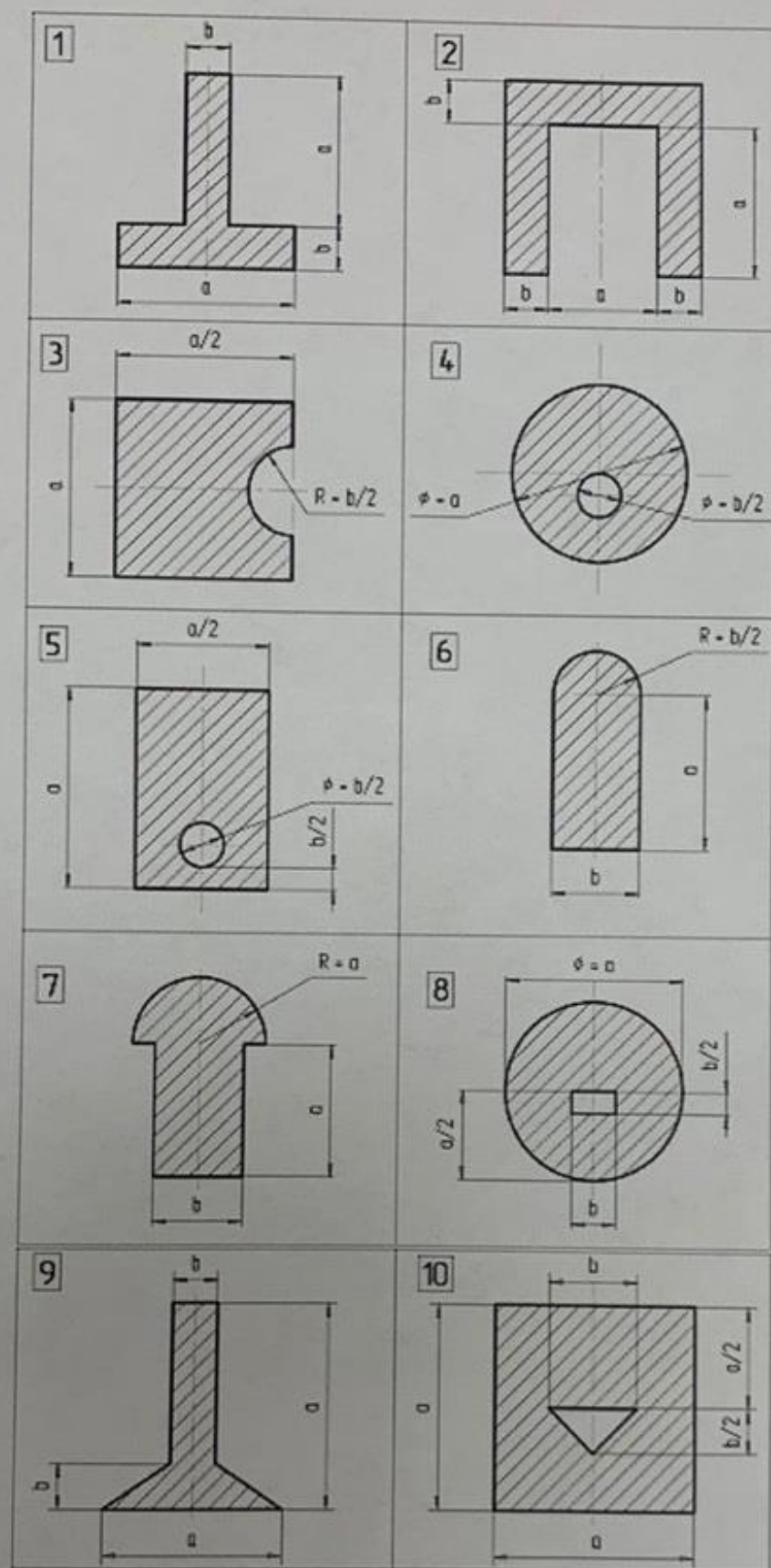


**Задача 2.6.** Определить положение центра тяжести однородных пластин, приведенных на рисунке. Данные к расчетам приведены в таблице 3.

Таблица 3.

Данные	Вариант									
	1	2	3	4	5	6	7	8	9	10
$a$ , мм	80	90	100	110	115	120	125	130	135	150
$b$ , мм	40	50	60	40	50	60	70	80	70	50



К задаче 2.6.