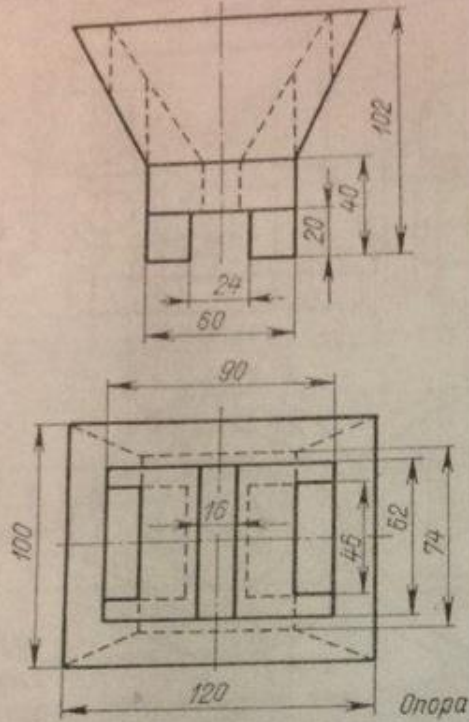


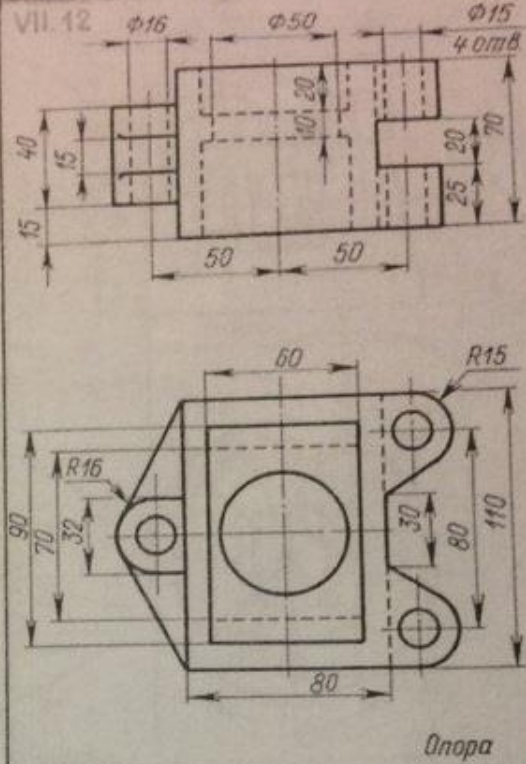




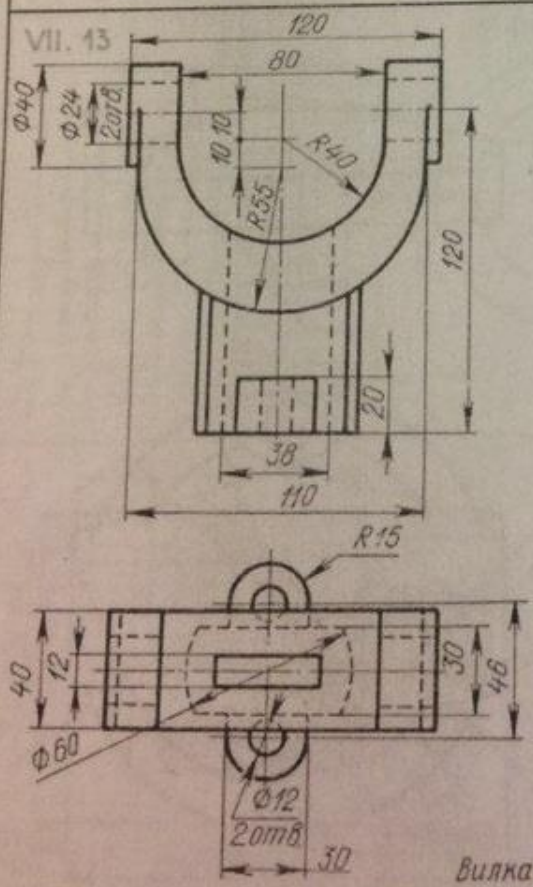
VII. 11



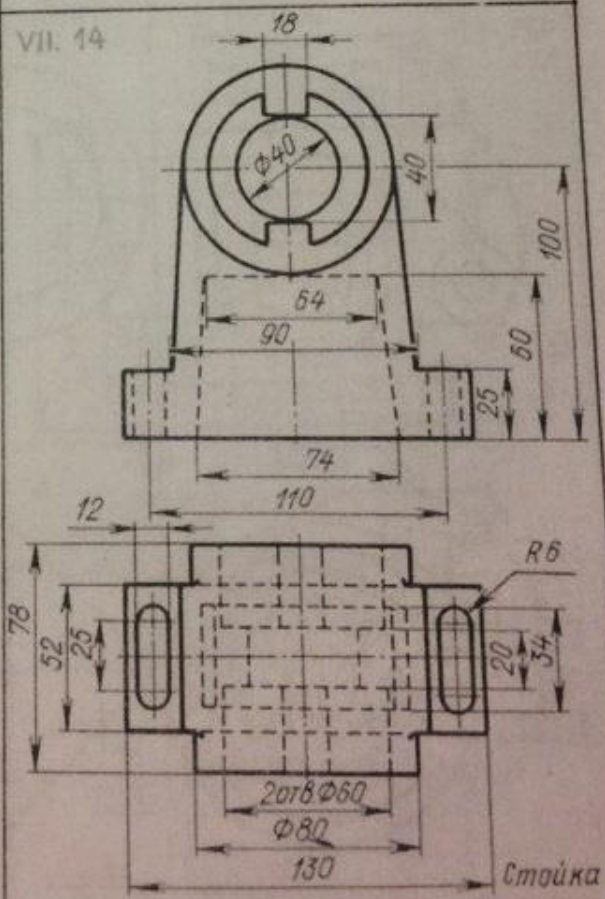
VII. 12



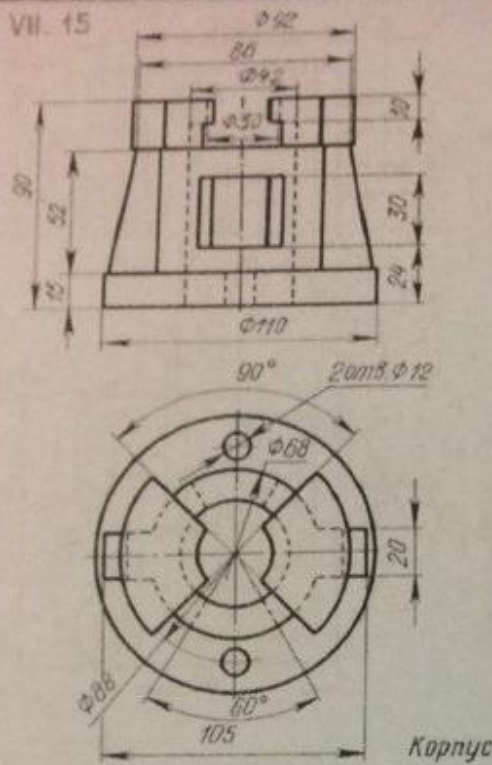
VII. 13



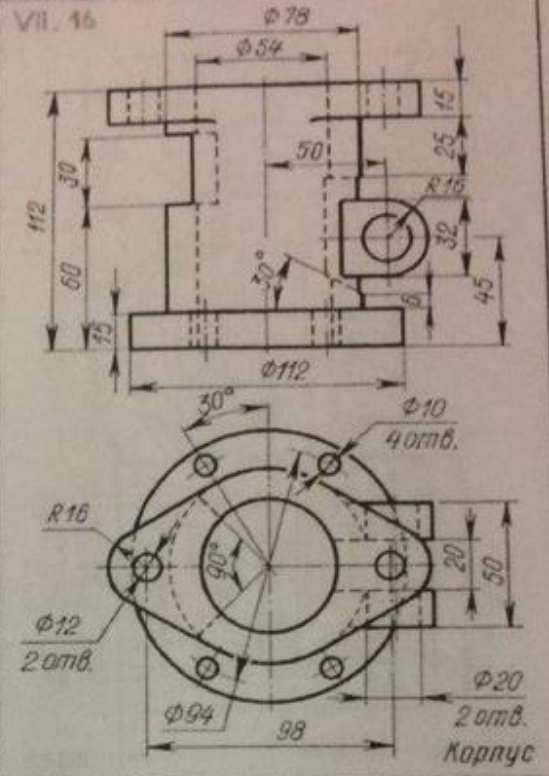
VII. 14



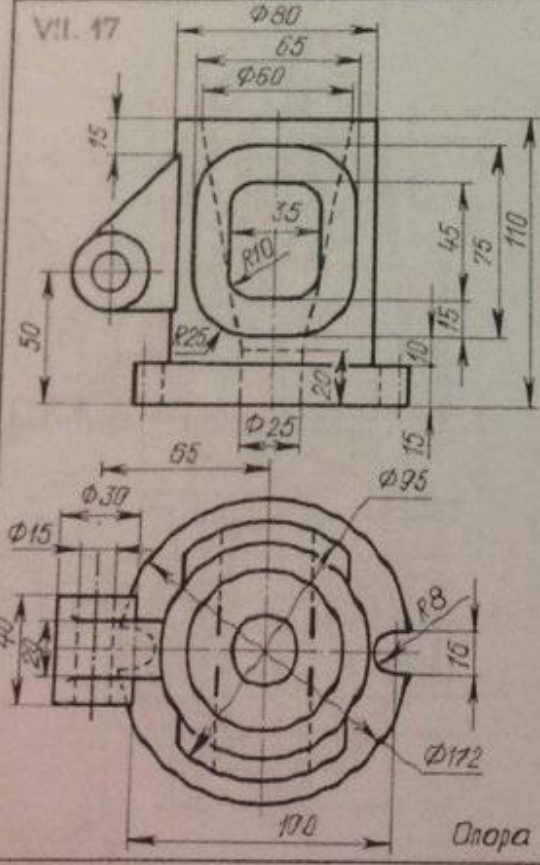
VII. 15



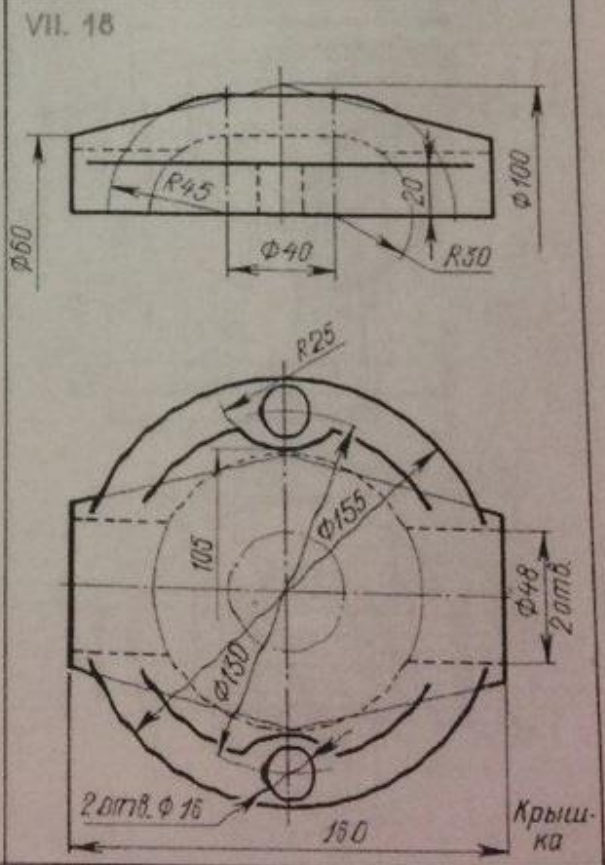
VII. 16



VII. 17



VII. 18





1. Тема проекта (работы) Разработка проекционных чертежей изделия

2. Срок сдачи студентом законченного проекта (работы) 26.12.2016 г.

3. Исходные данные к проекту (работе) чертежи деталей

Задания 1–6. В условиях заданий 1 (призма) и 2 (цилиндр) даны главный вид и вид сверху. Требуется начертить три вида призмы и цилиндра с вырезами, построить проекции линий взаимного пересечения поверхностей, нанести размеры. В условиях заданий 3 (пирамида), 4 (конус) даны главный вид и вид сверху, а в условиях 5 (шар), 6 (тор) главный вид и вид слева. Требуется начертить три вида заданного тела, построить проекции линий взаимного пересечения поверхностей, нанести размеры.

Задания 7 и 8. Условия этих заданий содержат наглядные изображения (аксонометрические проекции) деталей. Требуется начертить три вида каждой детали, выполнить целесообразные разрезы, нанести размеры.

Задания 9 и 10. В условиях заданий даны главный вид и вид сверху комбинированных геометрических тел с вырезами. Требуется начертить три вида заданного тела, построить проекции линий взаимного пересечения поверхностей, выполнить целесообразные разрезы, нанести размеры.

Задания 11 и 12. В условиях заданий даны главный вид и вид сверху несложной машиностроительной детали. Требуется начертить три вида детали, выполнить целесообразные разрезы, нанести размеры, построить аксонометрическую проекцию.

Задания 13 и 14. Условия заданий содержат главный вид и вид сверху машиностроительной детали средней сложности. Требуется начертить три вида детали, выполнить целесообразные разрезы и сечения, нанести размеры, построить аксонометрическую проекцию.

Задания 15 и 16. Условия заданий содержат главный вид и вид сверху машиностроительной детали более сложной формы. Требуется начертить три вида детали, выполнить целесообразные разрезы и сечения, нанести размеры, построить аксонометрическую проекцию.

Задания 17 и 18. Условия заданий содержат главный вид и вид сверху машиностроительной детали. Требуется начертить три вида детали, построить линии взаимного пересечения поверхностей, выполнить целесообразные разрезы и сечения, нанести размеры, построить аксонометрическую проекцию.

4. Содержание пояснительной записки (перечень вопросов, которые подлежат разработке)

1. ЕСКД;

3. Построение видов, разрезов, сечений;

4. Построение линий пересечения;

5. Выводы; список литературы

5. Перечень графического материала (с указанием обязательных чертежей):

Чертежи деталей